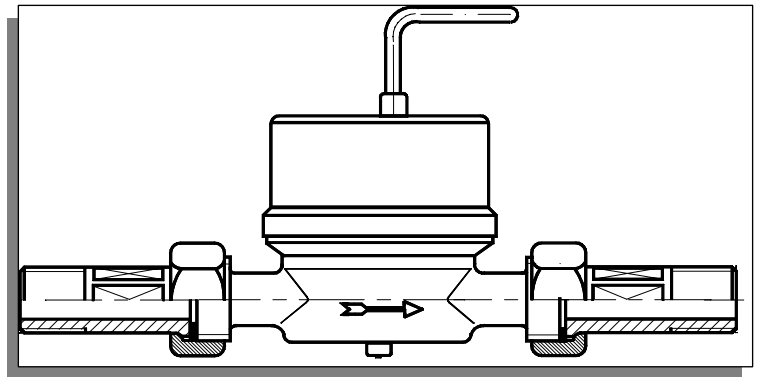


Impulswasserzähler ETK-I ETW-I

Impulse water meter ETK-I ETW-I



Technische Daten

ETK-I (Kaltwasser) /

ETW-I (Warmwasser)

- Impulsfolge: 0,5l, 1l, 10l, 100l
- Kaltwasser: 30°C
- Warmwasser: 90°C
- Baulänge: 80 mm = 1/2"
110 mm = 1/2"
130 mm = 3/4"

Elektrische Daten

- Max. Schaltspannung DC 28V
- Max. Schaltstrom DC 0,1A
- Max. Schalleistung DC 3 W
- Pulsverhältnis: 1Impuls/ 0,5l
1Impuls/ 1l
1Impuls/ 10l
1Impuls/ 100l

weitere technische Details: siehe Prospekt ETK / ETW

Technical data

ETK-I (cold water) /

ETW-I (hot water)

- Impulse sequence: 0,25l, 2,5l, 0,5l, 1l, 10l, 100l
- Cold water: 30°C
- Hot water: 90°C
- Total length: 80 mm = 1/2"
110 mm = 1/2"
130 mm = 3/4"

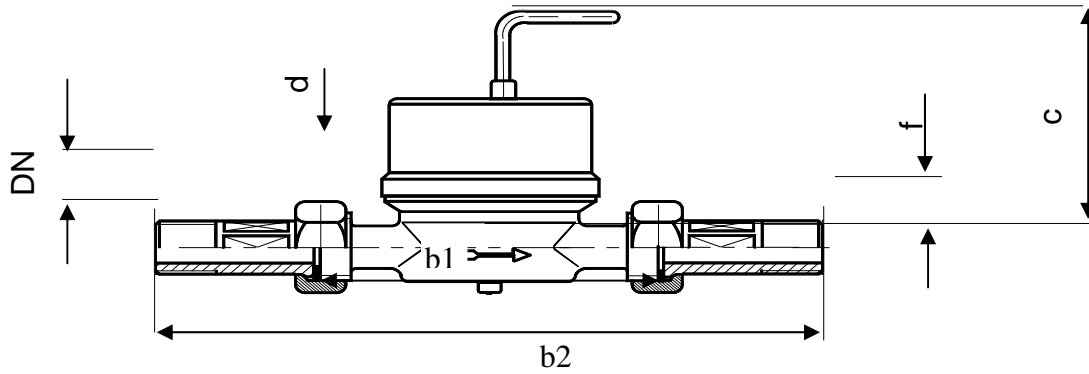
Electrical data

- Max.unblocking potencial DC 28V
- Max.current on contact DC 0,1A
- Max.contact rating DC 3W
- Pulse ratio 1Impulse/ 0,5l
1Impulse/ 1l
1Impulse/ 10l
1Impulse/ 100l

Technical details: please see prospect ETK / ETW

Impulswasserzähler ETK-I ETW-I

Impulse water meter ETK-I ETW-I



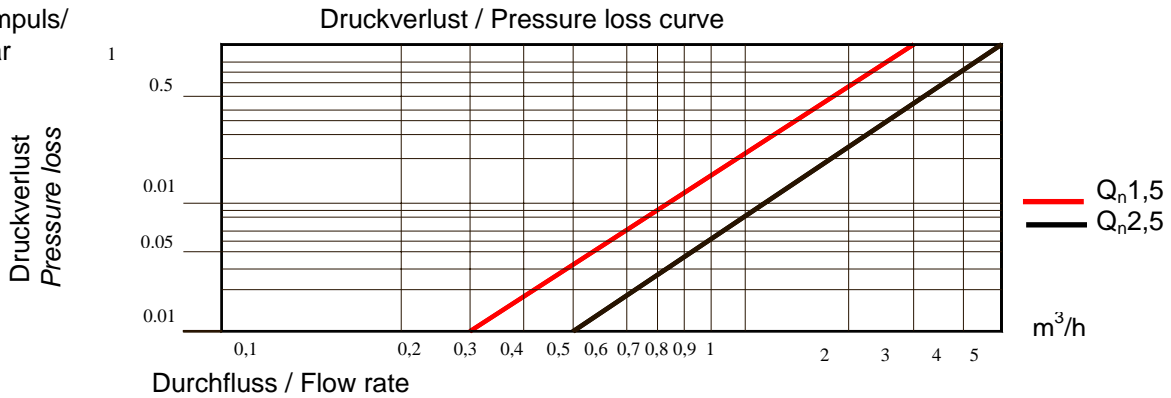
Abmessungen / Dimensions

DN		Nenndurchfluß / Nominal flow	d mm	b1 mm	b2 mm	c mm	f mm
mm	Zoll						
15	R 1/2 "	1,5 m ³ /h	G 3/4 "	80 / 110	158 / 188	70 / 75	17
20	R 3/4 "	2,5 m ³ /h	G1 "	130	228	75	21

Messtechnische Daten / Dimensions

DN mm	Nenndurchfluß / Nominal flow Q _n m ³ /h	Größter Durchfluß Max. Flow Q _{max} m ³ /h	Klasse B / class B	
			Q _t l/h	Q _{min} l/h
15	1,5	3,0	120	30
20	2,5	5,0	200	50

1 Impuls/
bar



Fehlerkurve / Error curve

