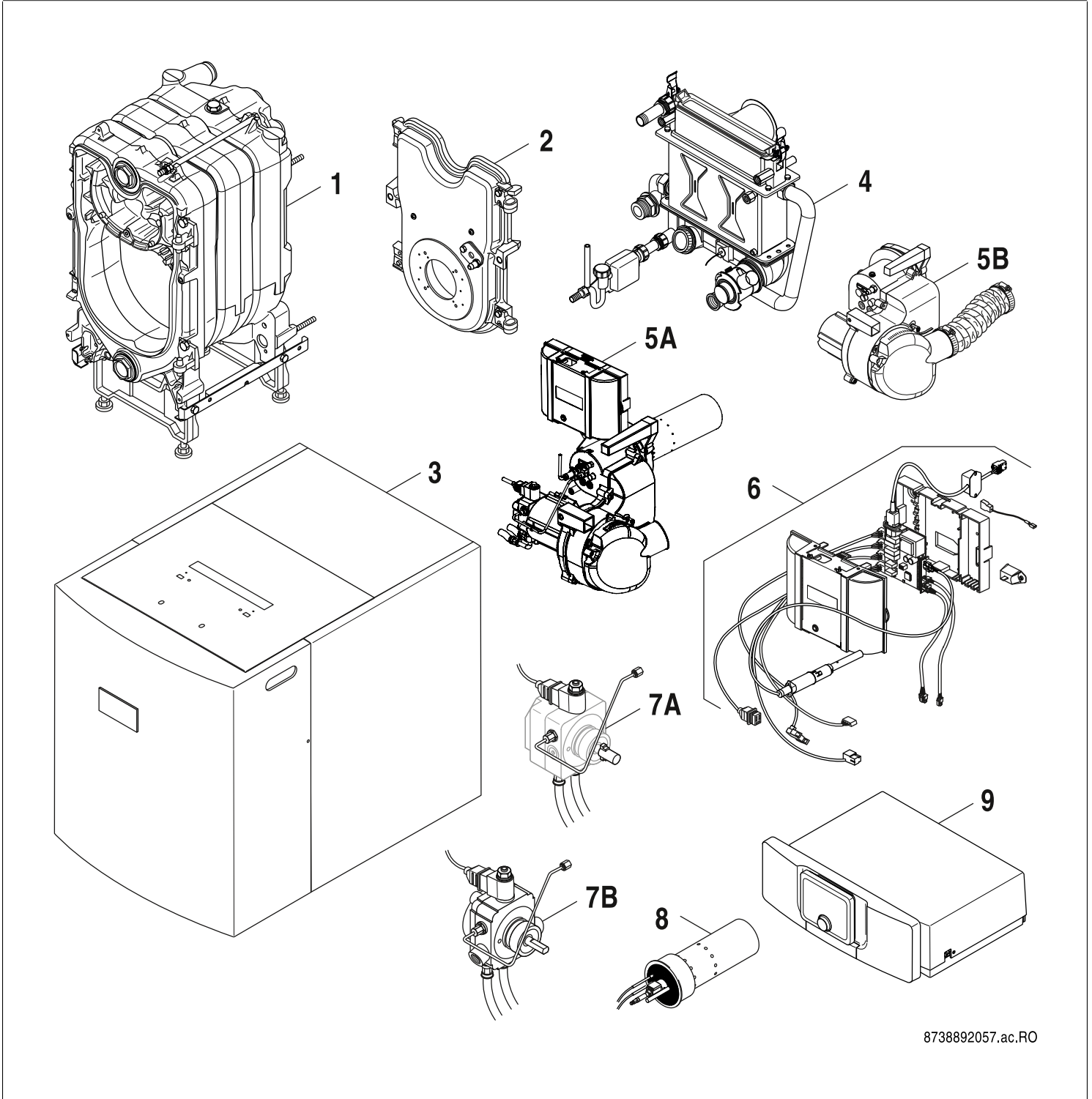


OC7000F 18-49



8738892057.ac.RO

[de] Wichtige Hinweise zur Installation/Montage

Die Installation/Montage muss durch eine für die Arbeiten zugelassene Fachkraft unter Beachtung der geltenden Vorschriften erfolgen.

[en] Important notes on installation/assembly

The installation/assembly must be carried out by a qualified contractor, following these instructions and in compliance with the applicable regulations.

[fr] Instructions importantes pour l'installation/le montage

L'installation/le montage doit être effectué(e) par un spécialiste qualifié pour les opérations concernées et dans le respect de la présente notice et des prescriptions applicables.

[bg] Важни указания във връзка с инсталацията/монтажа

Инсталацията/монтажът трябва да се извършва от лицензиран за работите специалист в съответствие с настоящото ръководство и с приложимите разпоредби.

[cs] Důležité pokyny k instalaci/montáži

Instalaci/montáž musí při dodržení pokynů uvedených v tomto návodu a platných předpisů provést odborný pracovník s příslušným oprávněním pro tyto práce.

[da] Vigtige anvisninger til installationen/monteringen

Installationen/monteringen skal foretages af en godkendt installatør under overholdelse af denne vejledning og de gældende forskrifter.

[el] Σημαντικές υποδείξεις για την εγκατάσταση/συναρμολόγηση

Η εγκατάσταση/τοποθέτηση πρέπει να ανατίθεται σε εκπαιδευμένο για τις συγκεκριμένες εργασίες τεχνικό προσωπικό με τήρηση αυτών των οδηγιών καθώς και των σχετικών προδιαγραφών.

[es] Indicaciones importantes para instalación/montaje

La instalación/el montaje debe realizarla personal especializado que esté autorizado para realizar estos trabajos y que tenga en cuenta estas instrucciones y la normativa vigente.

[et] Olulised juhised paigaldamiseks/montaažiks

Paigaldamist/montaaži tohib läbi viia vaid selleks volitusi omav spetsialist, arvestades kehtivaid nõudeid.

[nl-BE] Belangrijke aanwijzingen betreffende de installatie/montage

De installatie/montage moet worden uitgevoerd door een voor de werkzaamheden geautoriseerde installateur rekening houdend met deze handleiding en de geldende voorschriften.

[fi] Tärkeitä asennus- ja kokoonpano-ohjeita

Näihin töihin hyväksytyin ammattiasentajan pitää suorittaa asennus- ja kokoonpanotyöt voimassa olevien määräysten mukaisesti.

[hu] Fontos tudnivalók az installáláshoz/szereléshez

A telepítést/szerelést egy, a munkálatokra felhatalmazott szakembernek kell végeznie, jelen utasítás és az érvényes előírások figyelembevételével.

[it] Avvertenze importanti per l'installazione/il montaggio

L'installazione/il montaggio deve aver luogo ad opera di una ditta specializzata ed autorizzata in osservanza di queste istruzioni e delle direttive vigenti.

[ka] მნიშვნელოვანი მითითებები ინსტალაციისთვის/მონტაჟისთვის

ინსტალაცია/მონტაჟი უნდა განხორციელდეს სამუშაოებისთვის დაშვებული კვალიფიციური პერსონალის მიერ, მოქმედი განაწესის დაცვით.

[lt] Svarbios instaliavimo ir (arba) montavimo nuorodos

Instaliavimo / montavimo darbus, laikydamiės šios instrukcijos reikalavimų ir galiojančių taisyklių, privalo atlikti šioms darbams įgalioti specialistai.

[lv] Svarīgi norādījumi par iekārtas uzstādīšanu / montāžu

Uzstādīšanu/montāžu jāveic atbilstošajiem darbiem sertificētam speciālistam, ievērojot šo instrukciju un spēkā esošos noteikumus.

[nl] Belangrijke aanwijzingen betreffende de installatie/montage

De installatie/montage moet door een erkend installateur volgens de geldende voorschriften worden uitgevoerd.

[no] Viktig informasjon om installasjon/montering

Installasjonen/monteringen skal gjennomføres av autoriserte installatører, og installasjonsanvisningen samt gjeldende forskrifter skal følges.

[pl] Ważne wskazówki dotyczące instalacji/montażu

Instalację/montaż powinien wykonać specjalista uprawniony do tego typu prac z uwzględnieniem informacji podanych w niniejszej instrukcji oraz aktualnie obowiązujących przepisów.

[pt] Indicações importantes relativas à instalação/montagem

A instalação/montagem deve ser efectuada por um técnico autorizado para os trabalhos, respeitando este manual e as prescrições válidas.

[ro] Indicații importante privind instalarea/montajul

Instalarea/montajul trebuie realizate de către un specialist autorizat pentru lucrările respective, respectându-se prezentele instrucțiuni și prescripțiile valabile.

[ru] Важные указания по подключению/монтажу

Подключение/монтаж должны выполнять только специалисты, имеющие допуск к выполнению таких работ, при соблюдении требований этой инструкции и действующих норм и правил.

[sk] Dôležité pokyny týkajúce sa inštalácie/montáže

Inštaláciu/montáž musí vykonať odborný personál, ktorý má oprávnenie pre výkon týchto prác, pričom musí dodržiavať pokyny uvedené v tomto návode a platné predpisy.

[sl] Pomembni napotki za namestitvev/montažo

Inštalacija/montažo lahko izvede samo pooblaščen strokovnjak ob upoštevanju teh navodil in veljavnih predpisov.

[sr] Važna uputstva za ugradnju i montažu

Ovu instalaciju/montažu moraju da obave stručna lica koja su ovlašćena za obavljanje takvih radova u skladu sa ovim uputstvom i važećim propisima.

[sv] Viktiga anvisningar för installation/montering

Installationen/monteringen måste utföras av en behörig och tekniskt utbildad person enligt denna anvisning samt gällande föreskrifter.

[tr] Kurulum/Montaj ile ilgili önemli uyarılar

Kurulum/montaj, bu çalışmalarını yapmasına müsaade edilen uzman kişiler tarafından işbu kılavuz ve geçerli yönetmelikler dikkate alınarak yapılmalıdır.

[uk] Важливі вказівки щодо установки/монтажу

Встановлення/монтаж повинні виконувати фахівці, що допущені до виконання таких робіт, із дотриманням цієї інструкції та діючих приписів.

[zh] 安装方面的重要提示

安装和组装工作必须由经过许可的专业人员进行，同时必须遵守本说明书和现行法规的相关要求

[ar] ملاحظات هامة للتركيب/التجميع

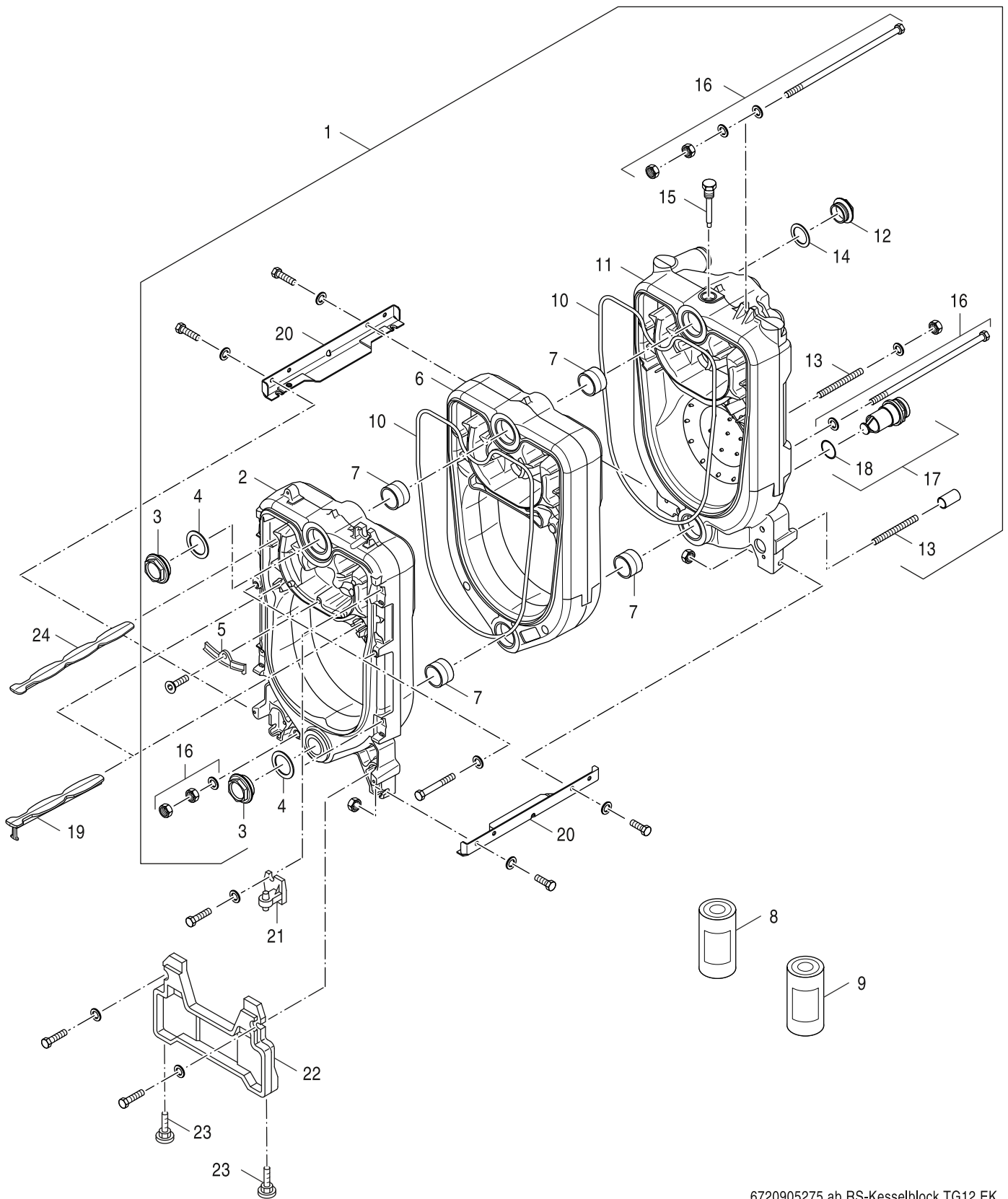
يجب أن يتم التركيب/التجميع من قبل متخصص مصرح له بالعمل، مع مراعاة اللوائح السارية.

[fa] تذکرات مهم درباره نصب/مونتاژ

نصب/مونتاژ باید توسط فردی حرفه ای که مجاز به انجام این کار است، و همچنین با توجه کامل به مقررات مربوطه انجام شود.

Ersatzteilliste
Spare parts list

Liste des pièces de rechange
Onderdelenlijst



6720905275.ab.RS-Kesselblock TG12 EK

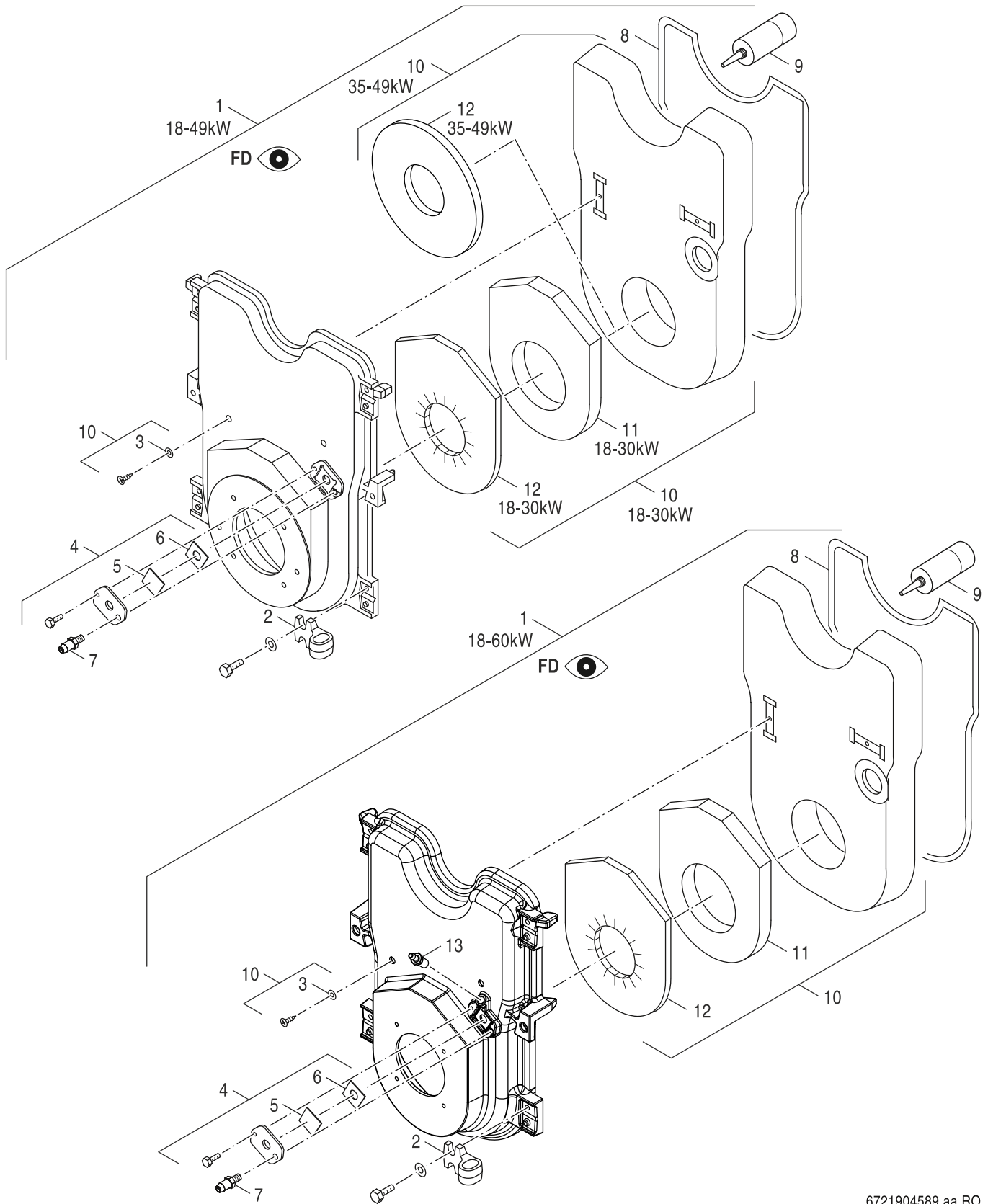
Kesselblock 18-35 kW
Boiler block 18-35 kW
Corps de chauffe
Ketelblok

OC7000F 18-49

1

Ersatzteilliste
Spare parts list

Liste des pièces de rechange
Onderdelenlijst



6721904589.aa.RO

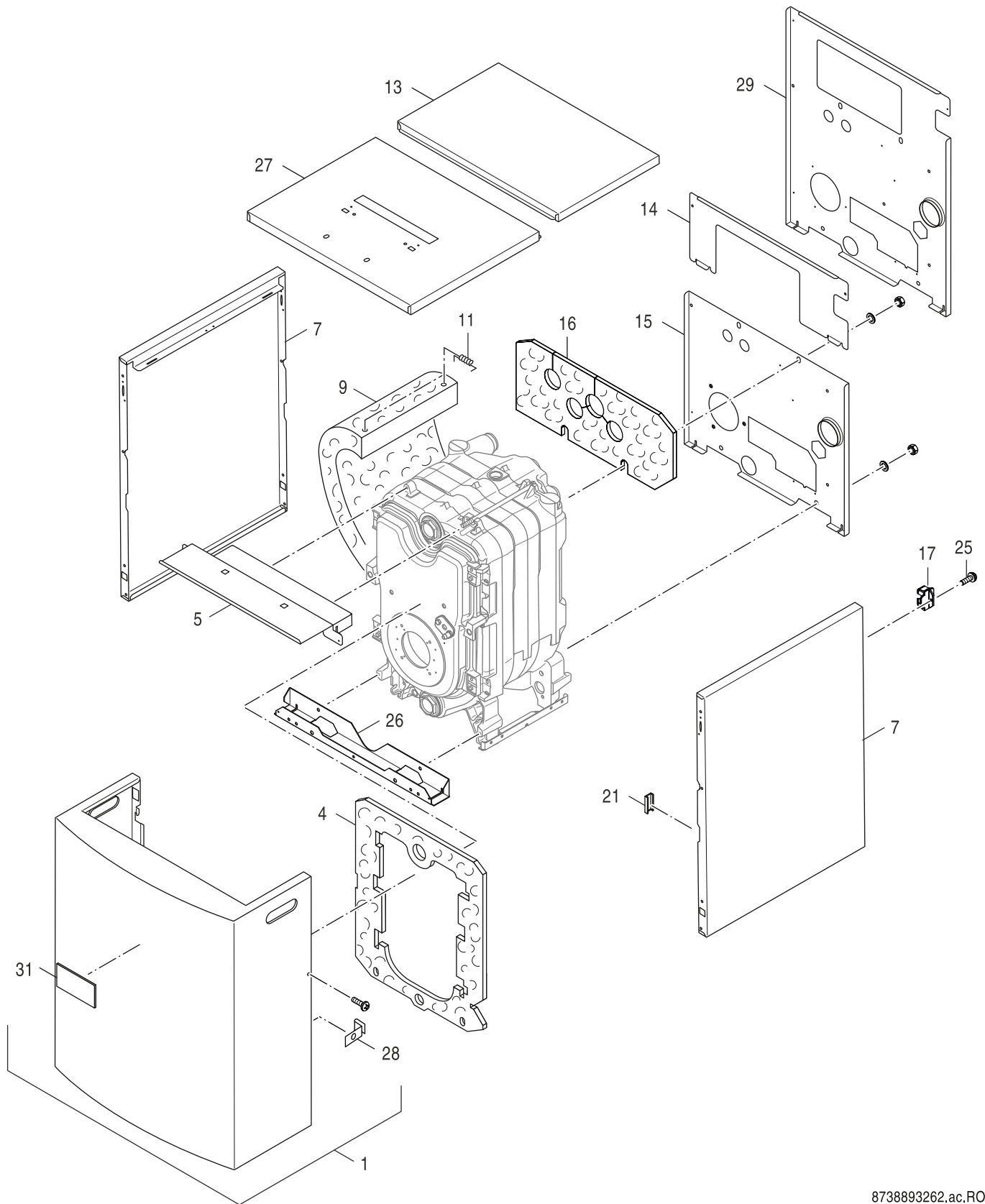
2

Brennertür
Door
Porte
Deur

OC7000F 18-49

Ersatzteilliste
Spare parts list

Liste des pièces de rechange
Onderdelenlijst



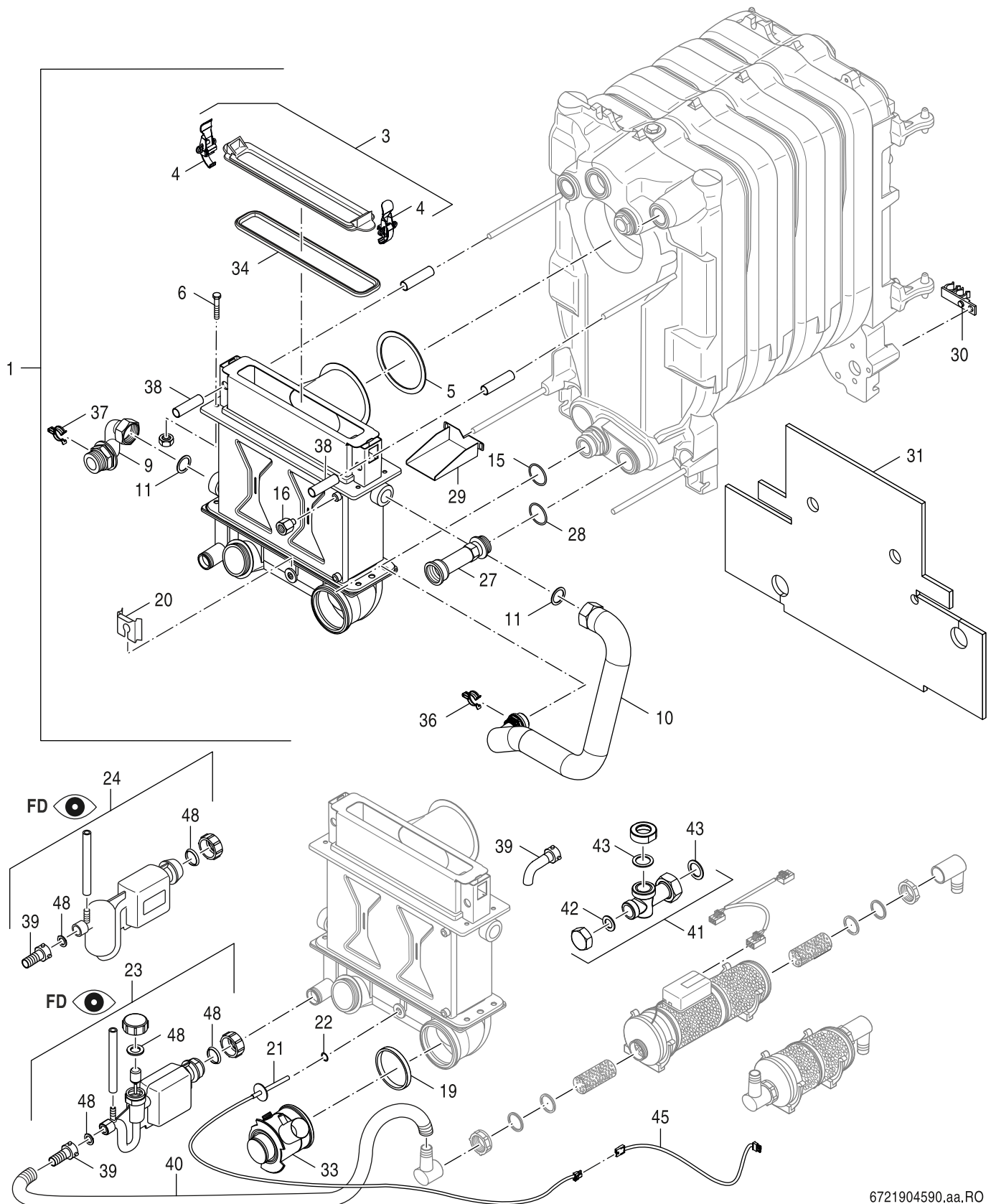
8738893262.ac.RO

3
Verkleidung >06/2015
Casing >06/2015
Habillage >06/2015
Toestelmantel, mantel >06/2015

OC7000F 18-49

Ersatzteilliste
Spare parts list

Liste des pièces de rechange
Onderdelenlijst



6721904590.aa.RO

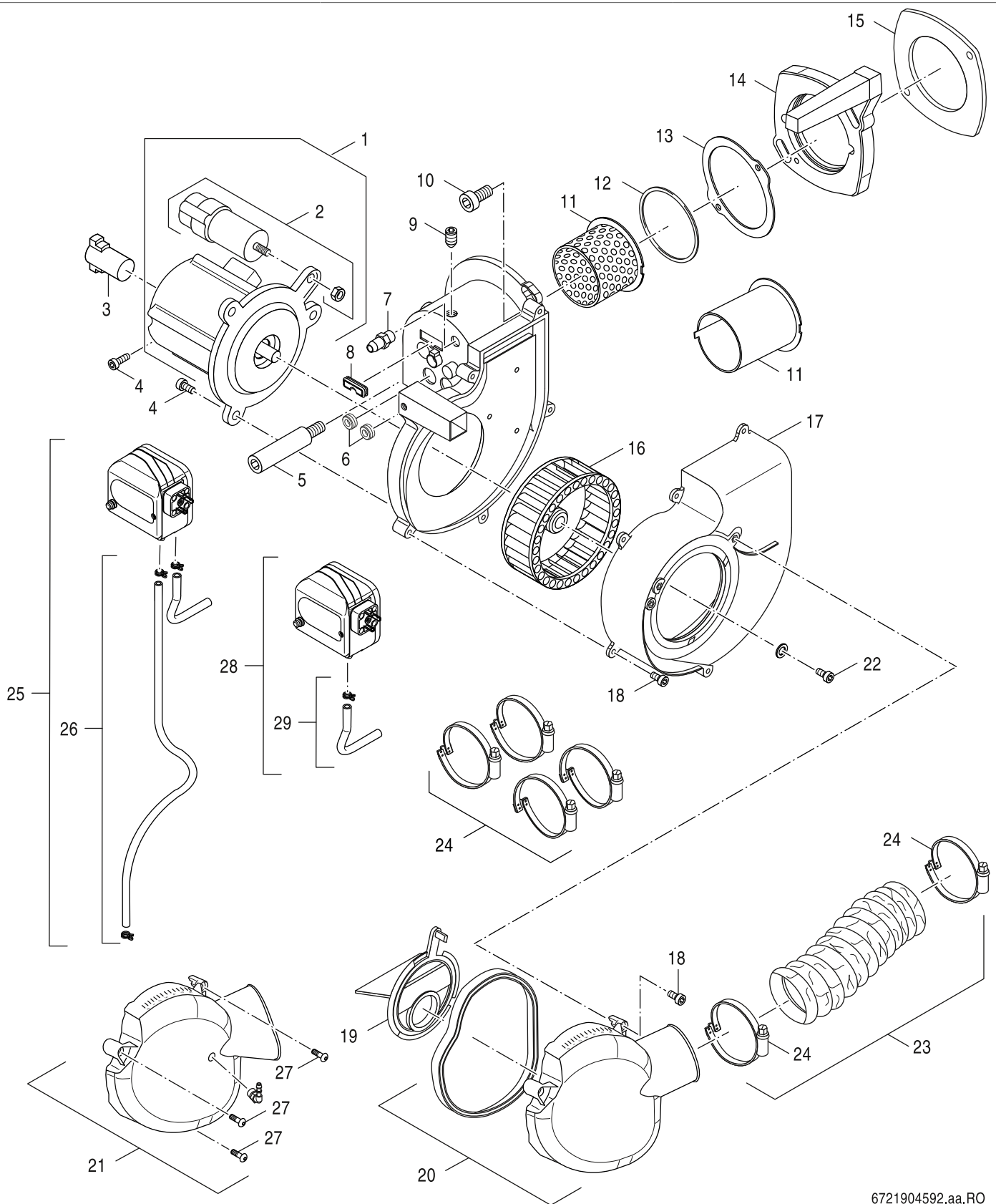
Wärmetauscher V3
Heat exchanger V3
Échangeur thermique V3
Warmtewisselaar V3

OC7000F 18-49

4

Ersatzteilliste
Spare parts list

Liste des pièces de rechange
Onderdelenlijst



6721904592.aa.RO

5B
Brennergehäuse
Burner housing
Lgement de brûleur
Brander behuizing

OC7000F 18-49

Pos	Bezeichnung Description Dénomination Benaming	Bestell-Nr. Ordering no. Numéro de commande Bestelnummer	OC 7000F 18/2	OC 7000F 22/2	OC 7000F 30/3	OC 7000F 35/4	OC 7000F 49/5														Bemerkungen Remarks Remarques Opmerkingen
1	Motor HG 150W everp	6 300 376 8	■	■																	
1	Motor HG 170W everp	6 300 686 5				■	■														
2	Kondensator 4MF400V für Motor AEG verp	5 885 624	■	■	■																
2	Kondensator 5MF400V für Motor FHP everp	8 718 584 677				■	■														
3	Kupplung weiß (2x) 2-flächig	8 718 572 841 0	■	■	■	■	■														
4	Zylinderschraube DIN912 M5x12 (10x)	6 302 287 1	■	■	■	■	■														
5	Gewindebolzen M8x25/D13/K105 everp	8 718 571 345 0	■	■	■	■	■														
6	Kabeldurchführung D14/4 everp	8 718 584 650	■	■	■	■	■														
7	Druckmessdüse R 1/8" Ms everp	8 718 584 643	■	■	■	■	■														
8	Kabeldurchführung 29x11x4 everp	8 718 584 656	■	■	■	■	■														
9	Gewindestift DIN916 M6x8 (3x)	7 747 029 978	■	■	■	■	■														
10	Zyl.-Schr. DIN7984 M8x25 8.8 A3K everp	8 718 584 683	■	■	■	■	■														
11	Verteilzylinder HG-A everp V1	6 300 687 6					■														
11	Verteilzylinder HG-A everp V2	6 300 975 9						■													
11	Verteilzylinder HG-A Ringspalt4,9 everp	6 303 253 2	■	■	■																
12	O-Ring 92x3 Viton everp	6 300 299 8	■	■	■	■	■														
13	Dichtung D128x2 everp	6 302 516 0	■	■	■	■	■														
14	Brennerflansch HG-A everp	6 303 831 8	■	■	■	■	■														
15	Dichtung 143x143x6 everp V3	7 747 000 719	■	■	■	■	■														
16	Gebläserad D133x38,4 V2 everp	6 300 377 9	■	■																	
16	Gebläserad D133x59,8 V2 everp	6 300 378 0				■	■	■													
17	Gehäusedeckel HG-A Gr1 everp	6 300 688 5	■	■																	
17	Gehäusedeckel HG-A Gr2 everp	6 300 688 6				■	■	■													
18	Linsenschraube ISO7380 M5x20 (5x)	7 747 029 974	■	■	■	■	■														
19	Ansaugluftführung HG-A Gr1 everp	6 300 686 9	■	■																	
19	Ansaugluftführung HG-A Gr2 everp	6 300 687 3				■	■	■													
20	Ansaugschalldämpfer HG-A RLU kpl everp	6 302 880 1	■	■	■	■	■														
22	Linsenschraube ISO7380 M5x8 (5x)	7 747 029 977	■	■	■	■	■														
23	Luftschlauch WaBiSanto DN63 L1600 everp	8 738 803 852	■	■	■		■														
24	Spiral-Schlauschellen 60/80 everp	8 718 577 764	■	■	■		■														
25	Druckwächter DL 10KH-5 Z 290/70 kpl ev	8 738 807 390						■													FD>07.2018
28	Druckwächter DL 10KH-5 Z 100/70 kpl ev	8 738 807 388	■																		FD>07.2018
28	Druckwächter DL 10KH-5 Z 140/70 kpl ev	8 738 807 389				■	■	■													FD>07.2018
29	Schlauchset Druckwächter GB125 everp	8 738 806 304	■	■	■	■	■														FD>07.2018

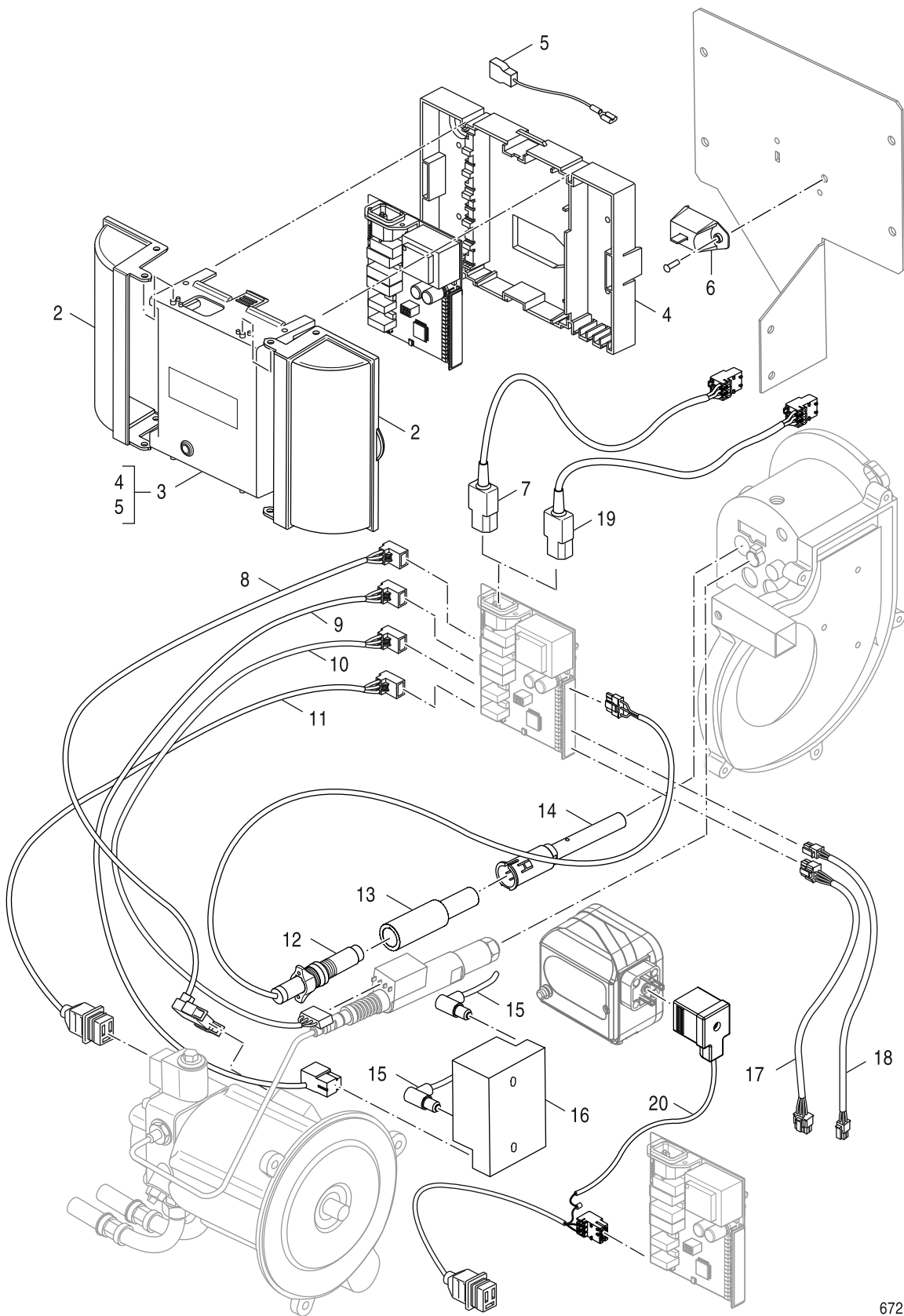
OC7000F 18-49

Brennergehäuse
Burner housing
Lgement de brûleur
Brander behuizing

5B

Ersatzteilliste
Spare parts list

Liste des pièces de rechange
Onderdelenlijst



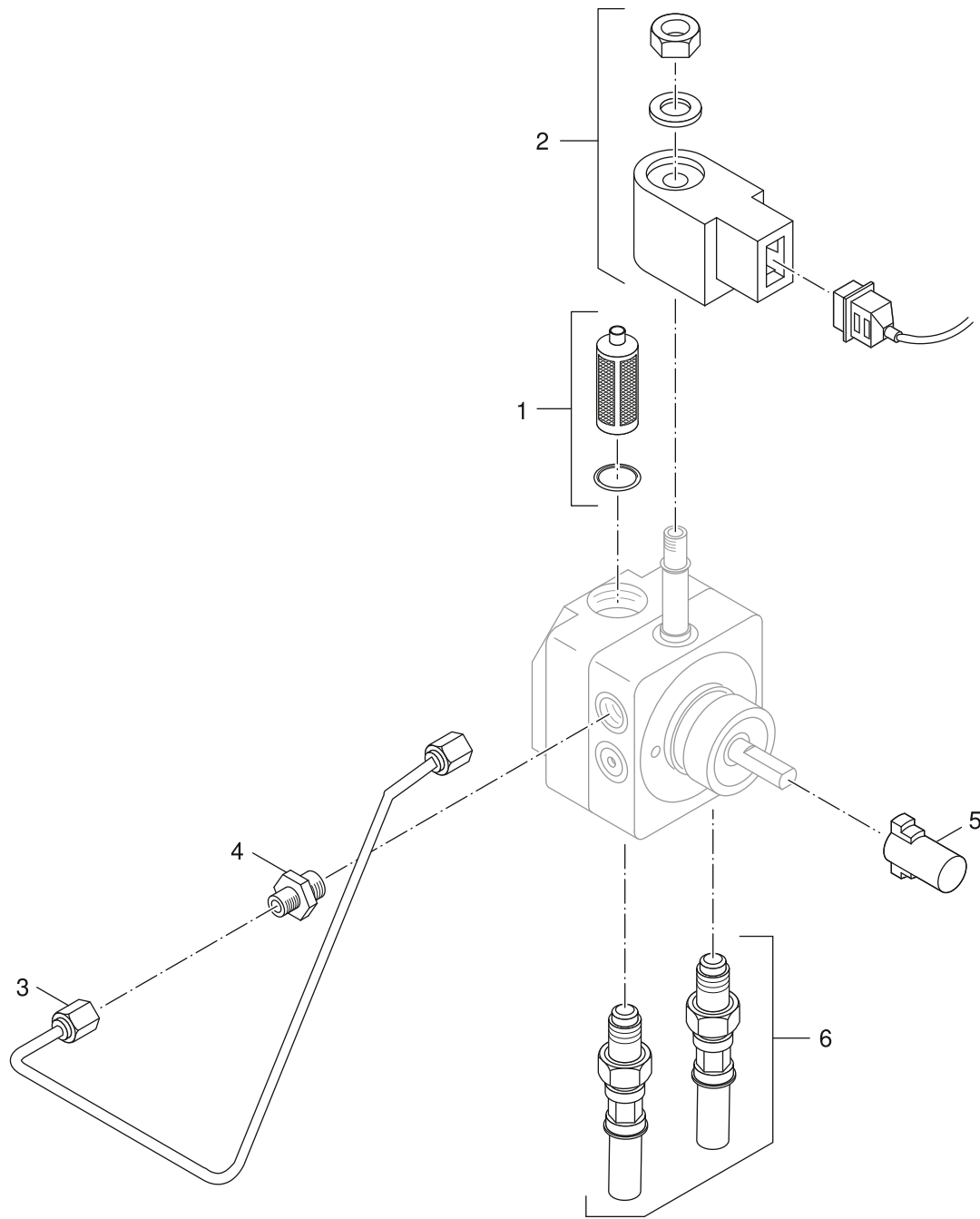
6721904593.aa.RO

6 Brennersteuerung
control unit
Commande
Sturing

OC7000F 18-49

Ersatzteilliste
Spare parts list

Liste des pièces de rechange
Onderdelenlijst



6720905747.aa.RS-Ölpumpe Danfoss

7A

Ölpumpe Danfoss
oil pump Danfoss
Pompe à fioul Danfoss
Oliepomp Danfoss

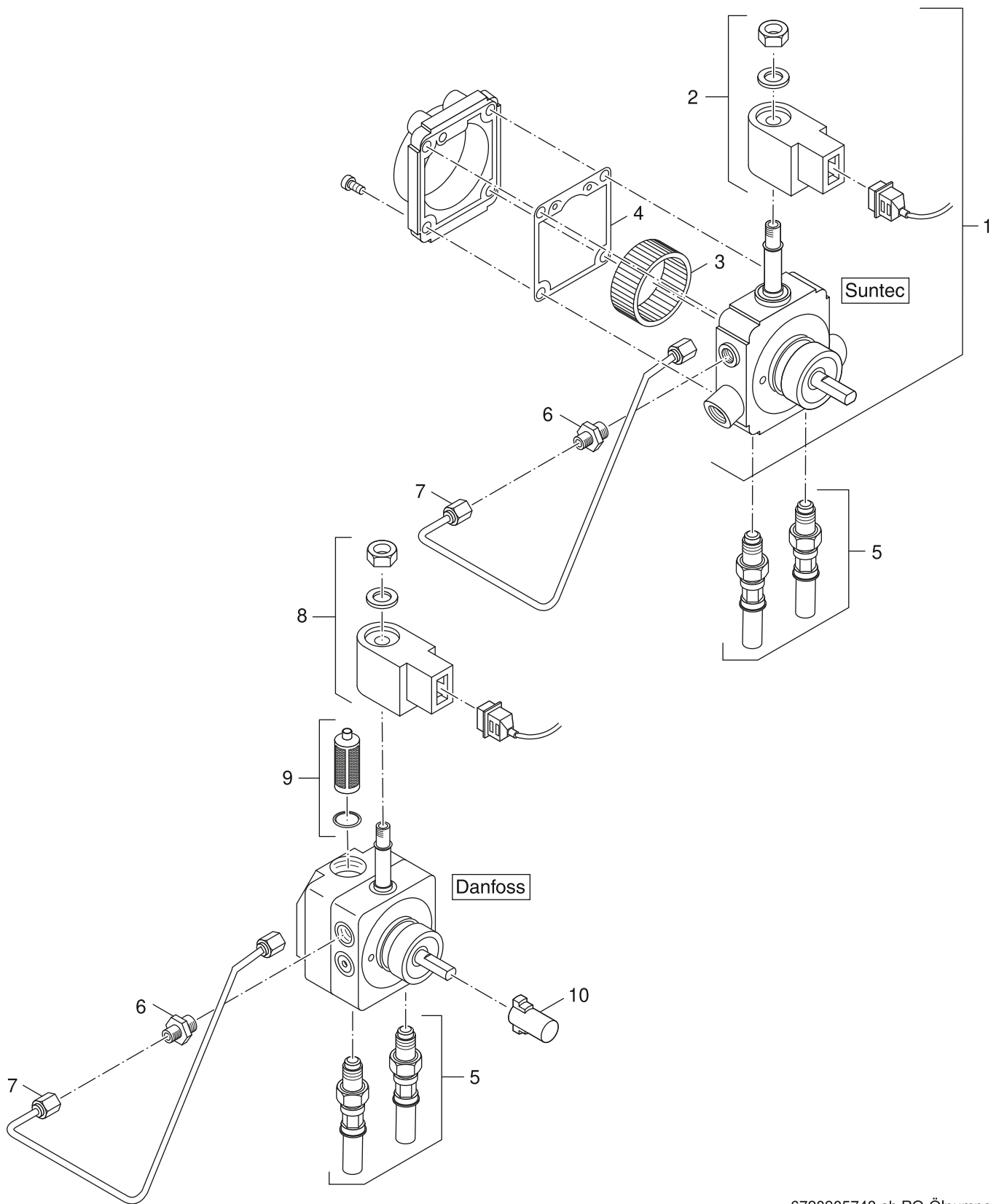
OC7000F 18-49

Pos	Bezeichnung Description Dénomination Benaming	Bestell-Nr. Ordering no. Numéro de commande Bestelnummer	OC 7000F 18/2	OC 7000F 22/2	OC 7000F 30/3	OC 7000F 35/4	OC 7000F 49/5														Bemerkungen Remarks Remarques Opmerkingen
1	Filter Ölpumpe BFP 21/31 L3 (2x)	8 718 572 503 0	■	■	■	■															
2	Magnetspule BFP 21/31 L3 everp	8 718 572 501 0	■	■	■	■															
3	Ölrohr HG-A kpl everp	8 718 584 674	■	■	■	■															
4	Einschraubverschr GE 4LLR 1/8"Zyl everp	8 718 592 457	■	■	■	■															
5	Kupplung weiß (2x) 2-flächig	8 718 572 841 0	■	■	■	■															
6	Schlauchset gerade BE/SE everp	6 303 150 8	■	■	■	■															

OC7000F 18-49	Ölpumpe Danfoss oil pump Danfoss Pompe à fioul Danfoss Oliepomp Danfoss	7A
----------------------	--	-----------

Ersatzteilliste
Spare parts list

Liste des pièces de rechange
Onderdelenlijst



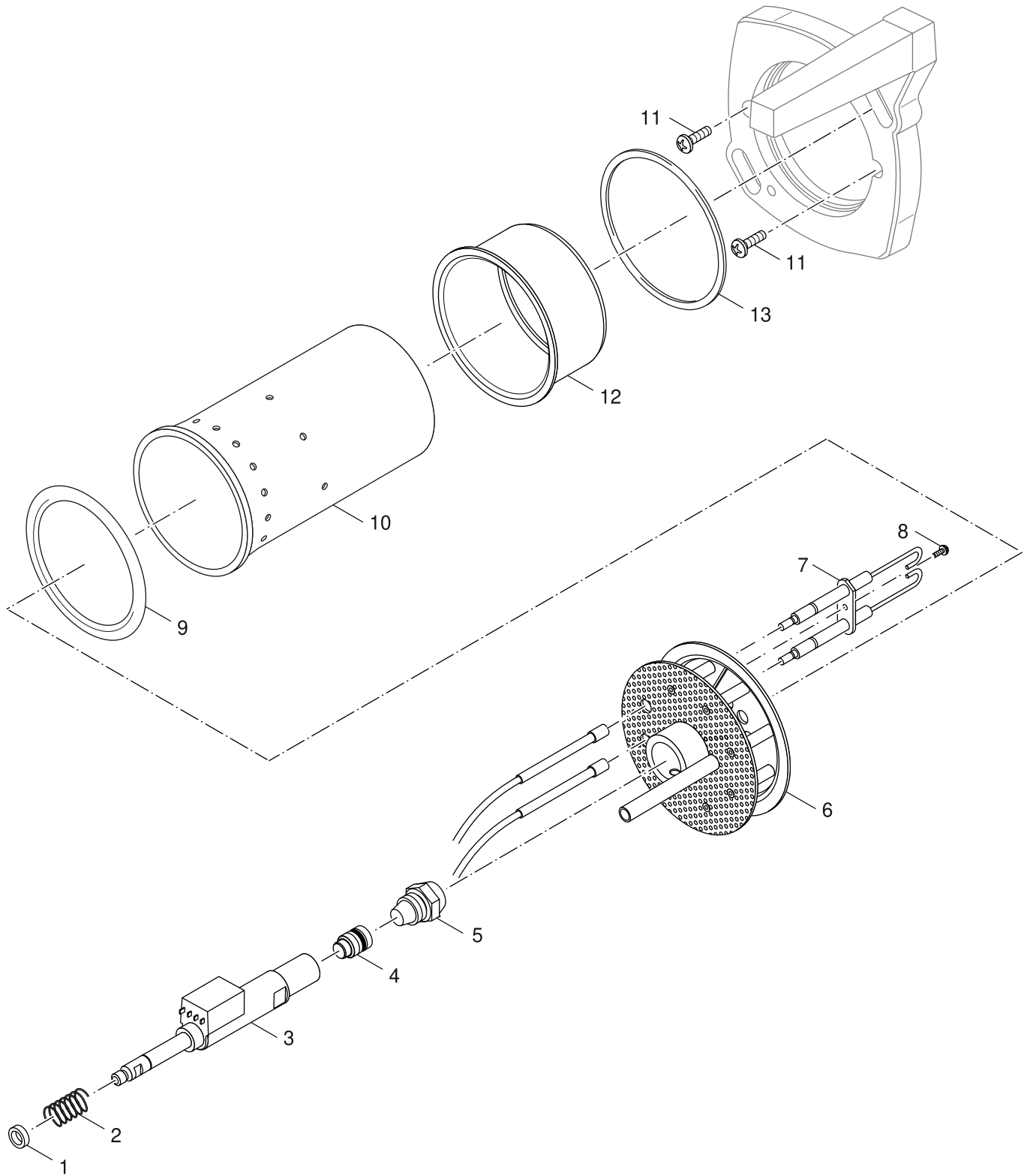
6720905748.ab.RO-Ölpumpe

7B
Ölpumpe
oil pump
Pompe à fioul
Oliepomp

OC7000F 18-49

Ersatzteilliste
Spare parts list

Liste des pièces de rechange
Onderdelenlijst



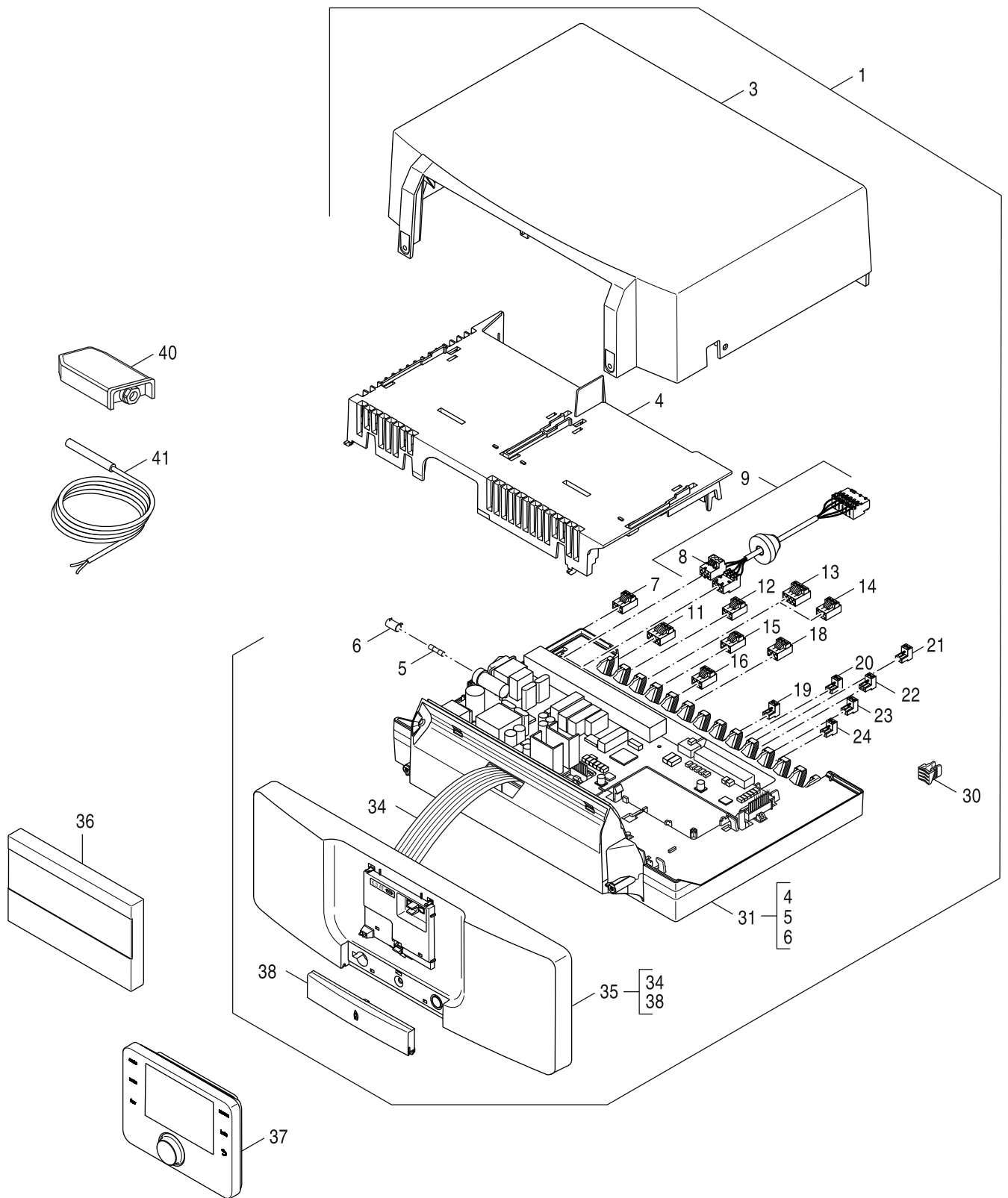
6720905749.aa.RS-Mischeinrichtung

8 Mischeinrichtung
mixer Suntec
Chambre de melange Suntec
Menginrichting Suntec

OC7000F 18-49

Ersatzteilliste
Spare parts list

Liste des pièces de rechange
Onderdelenlijst



8738893137.ac.RO

9
MX25 (Unit)
MX25 (Unit)
MX25 (Unit)
MX25 (Unit)

OC7000F 18-49

Übersetzungsliste
List of translations

Liste des traductions
Vertalinglijst

Pos	Description	Denomination	Benaming		
1	Element of construction	Groupe de construction	Montagegroep		
1	Boiler bl Compact O-KUB 3sect packed V3	Bloc chaudi#re 3sect	Ketelblok 3sect		
1	Boiler_block 30-35kW 4Gld cpl everp V2	Corps de chauffe 30-35kW 4sec V2	Ketelblok		
1	Boiler_block 18-22 kW 2 sect cpl packed	Bloc chaudi#re 2sec	Ketelblok 2sec		
1	Boiler_block 2Gld packed	Bloc chaudi#re 2sect	Ketelblok 2sect		
1	Boiler_block 5000F-KUBC-5sect SP	Bloc chaudi#re 5sect	Ketelblok 5sect		
2	Section front 17-34	Élément avant 17-34	Voorste element		
3	Blanking plug G 1 1/4	Raccord aveugle G 1 1/4	Blindafsluiting G 1 1/4		
4	Plug Gasket D41,7x55x1,5 AFM34	Joint d41,7x55x1,5mm trappe de nett 0430	Dichting 41,7 X 55 mm		
5	Blocking plate with countersunk bolt	Plaque d'arret avec vis	Sperplaat met verz.schr. M8x16		
6	Section middle 17-34	Élément intermédiaire 17-34	Tussenlid		
7	Boiler fitting 48/38 Sz 0a repl. pack	Nipple de chaudiere 48/38 T.OA	Ketelnippel 48-38		
8	Sealant linseed oil graphit 450g box sp	Minium boite 450g	afdichtingsmiddel 450g		
9	Primer Teroson 1624-24	Appr#t Teroson 1624-24	Hechtgrondlaag Teroson 1624-24		
10	Rope seal D15x4300 Pack A	Cordon étanch. D15x4300 Pack A 2 RLX	Afdichtingskoord A (D15x4300)		
10	Rope seal D15x4300 Pack B	JOINT ETANCHEITE D15X4300 3 RLX	Afdichtingskoord B		
11	Rear_section 17-34kW	Élément arri#re 17-34 kW	Achterste element		
12	Plug G 1	BOUCHON G1	Stop		
13	Grub screw M10x205 replacem pack	Barre filetée M10x205	Draadstang M10x205		
14	Gasket D33x44x2mm	Joint D33x44x2mm	Pakking		
15	Sensor boiler G1/4 75lg	Sonde chaudiere g1/4 75lg	Ketelvoeler		
16	Tie rod kit M8x310mm	JEU TIGE D'ANCRAGE M8x310mm	Ankerstangen set M8x310mm		
16	Tie rod kit M8x440mm	Jeu tige d'ancrage M8x440mm	Set Ankerstangen M8X440mm 115/105/125		
16	Tie rod kit M8x555mm	Jeu tige d'ancrage M8x555mm	Ankerstang M8x555mm		
16	Tie_rod M8x190 with head packed	Tige de vis Set M8x190	Ankerstang Set M8x190		
17	Feed unit G 1 1/4 18-22KW everp	Tuyau d'alimentation G1 1/4 18-22kW	Aanvoerpijp		
17	Feed unit G 1 1/4 30-35kW everp	Tuyau d'alimentation G1 1/4 30-35kW	Aanvoerpijp		
17	Feed unit 5 sect	Tuyau d'alimentation 5 sect	Aanvoerpijp 5 sect		
18	O-ring 26x3 Set (5x)	JOINT TORIQUE 44x3 (5 X)	O-ring 44x3 Set (5x)		
19	Plate Hot gas baffle	Turbulateur	Rookgaskeerplaat		
19	Baffle hot gas -2 sect w. lever	Turbulateur	Rookgasretarder		
20	Angle profile rail white 3sect ev	Rail 3sect	Rail 3sect		

Übersetzungsliste
List of translations

Liste des traductions
Vertalinglijst

Pos	Description	Denomination	Benaming		
20	Angle profile rail BBT white 4sect ev	Équerre 4sec	Hoeksteun 4sec		
20	Angle profile rail 5 sect everp	équerre 5 Gld.	hoeksteun 5 Gld.		
21	Hinge bracket	Charni#re Equerre	Scharnier Hoeksteun		
22	Stand boiler	Pied de la chaudi#re	Stand boiler		
23	Foot M10x51 (4x)	Pieds réglables M10x51 (4x)	Voetjes Boiler HP-270-1		
24	Baffle hot gas RLU [63028998]	TURBULATEUR RLU [63028998]	Rookgaskeerplaat RLU [63028998]		
24	Plate hot gaz baffle 5 Sections RLU	Turbulateur 5sec RLU	Rookgasretarder 5el RLU		
24	Baffle hot gas 2 sect. packed	Turbulateur	Rookgasretarder		
2	Element of construction	Groupe de construction	Montagegroep		
1	Burner door 21-34 BE/BE ECO	Porte du br#leur 21-34	Branderdeur		
1	Burner door 18-35	porte du br#leur 18-35	branderdeur 18-35		
1	Burner door GB 18-30 BE sp	porte du br#leur GB 18-30 BE	branderdeur GB 18-30 BE		
1	Burner door GB 35-49 BE sp	porte du br#leur GB 35-49 BE	branderdeur GB 35-49 BE		
2	Hinge painted	Charni#re	Scharnier		
3	Cover DIN9021 A6,4 A3K packed	Rondelle DIN9021 A6,4 A3K (1x)	Ring DIN9021 A6,4 A3K (1x)		
4	Viewing hole lock V3 compl.	Viseur flam v3	Kijkdeksel V3		
5	Glass pane 30x30x3,3mm repl pack	Verre tempax 30x30x3,3mm v2	Glasvenster 30x30x3,3mm		
6	Gasket 30x30x3mm	Joint 30x30x3 (G315)	Pakking 30x30x3		
7	Measuring nozz M6 SW10 V2	Injecteur de mesure de press. M6 SW10 V2	Drukmeetnippel M6		
8	Packing cords GP14x1650mm long	Cordon d'etancheite gp 14x1650 long	Dichtingskoord 14 x 1650 G115/125/135		
9	Sealant brown 310ml	Cartouche mastic pressurise 310	Afdichtingsmasse 310ml		
10	Insulation burner door 21-34	Isolation 21-34	Isolatie 21-34		
10	Insulation burner door GB125 18-30 BE sp	Isolation GB125 18-30 BE	Isolatie GB125 18-30 BE		
10	Insulation burner door GB125 35-49 BE sp	Isolation GB125 35-49 BE	Isolatie GB125 35-49 BE		
10	Insulation burner door G/GB125 sp	Isolation G/GB125	Isolatie G/GB125		
11	Insulation for burner door G/GB125 sp	Isol porte brul G/GB125	Branderdeur Warmtebescherming G/GB125		
12	Insulation ring burn-door GB125 35-49 sp	Isolation GB125 35-49 BE	Isolatie GB125 35-49 BE		
12	Insulation ring burn-door GB125 sp	Isolation GB125	Isolatie GB125		
13	Screw in socket D6 G1/8" SW17	Buse D6 G1/8"	Inschroefstuk D6 G1/8"		
3	Element of construction	Groupe de construction	Montagegroep		
1	Burner hood 5000F 18-35	Habillage 5000F 18-35	branderkap 5000F 18-35		
4	Thermal insulation boiler 580x680 front	Isol av 580x680	Thermische isolatie voor 580x680		

Übersetzungsliste
List of translations

Liste des traductions
Vertalinglijst

Pos	Description	Denomination	Benaming		
5	Cross member top	Traverse haut	Traverse Boven		
7	Side panel 722 x 507	Face latérale 722x507	Zijwand 722x507		
7	Side panel 722 x 627	Face latérale 722x627	Zijwand 722x627		
7	Side panel 722 x 747	Face latérale 722x747	Zijwand 722x747		
7	Panel side 867x722 white SP	Face latérale 867x722	Zijwand 867x722		
9	Insulation burner block 3 sect	Isolation 3sec	Isolatie		
9	Insulation burner block 4 sect	Isolation 4sec	Isolatie		
9	Insulation boiler block GB125-2 sect	Isolation bloc chaudière GB125-2sec	Isolatie Ketelblok GB125-2sec		
9	Thermal insul boiblk 5 sect	Isolation 5 sect	Isolatie 5 sect		
11	Insulation Clamp (10x)	Ressorts de retenue d 0.8 (10x)	Borgveer (10x)		
13	Hood rear 284 x 543	Capot arri#re 284x543	Afdekkap Achter 284x543		
13	Hood rear 404 x 543	Capot arri#re 404x543	Afdekkap Achter 404x543		
13	Hood rear 524 x 543	Capot arri#re 524x543	Afdekkap Achter 524x543		
13	Hood rear 632x543 white SP	Capot arri#re 632x543	Afdekkap Achter 632x543		
14	Panel rear up	Panneau arri#re haut	Achterwand Boven		
15	Panel back below Compact O-KUB pack	Panneau arri#re bas	Achterwand Onder		
16	Insulation rear panel	Isolation panneau arriere	isolatie achterwand		
17	Cable clip (5x)	ATTACHE RAPIDE (5x)	Kabelhouder (5x)		
21	Edge protection kit 65+80+160lg	PROTECT BORDS 65/80/160	edge guard		
25	Pan-head screw ST3,9x9,5 A3T (10x)	Vis # t#te plate ST3,9 (10x)	Schroef met vlakke kop ST3,9x9,5 (10x)		
26	Cross_member below compact O-KUB pack	Traverse bas	Traverse Onder		
27	Hood front 442 x 543	Capot avant 442x543	Afdekkap Voor 442x543		
28	Inst-mat	Mat. mont.	Montagemateriaal		
29	Panel back 696x596x18x1 SP	Panneau arri#re 696x596x18x1	Achterwand Achter 696x596x18x1		
31	Badge "Bosch" packed	Plaque signalétique Bosch	Typeplaat Bosch		
4	Element of construction	Groupe de construction	Montagegroep		
1	Heat_exchanger sec system 30-60 V2	Échangeur thermique 30-60	Warmtewisselaar		
1	Heat_exchanger sec system 18-22 V2	Échangeur thermique 18-22 V2	Warmtewisselaar		
3	cover fluegas distrib 18-22 AL V3 sp	Couvercle collecteur de combustion 18-22	Deksel 18-22 AL		
3	Cover fluegas distrib 30-60 AL V2 sp	Couvercle collecteur de combustion 30-60	Deksel 30-60 AL		
4	Fasteners	Fixation rapide	Snelsluiting voor branderhuis		
5	Gasket fibre section/flue gas adapter ev	Joint élément arri#re	Pakking achterste element		

Übersetzungsliste
List of translations

Liste des traductions
Vertalinglijst

Pos	Description	Denomination	Benaming		
6	Screw set	Vis-Set	Schroef-Set		
9	Return pipe HK/WT G1 V3 packed	Tube retour HK/WT G1	Retourleiding HK/WT G1		
9	Return pipe HK/WT G1 1/4 V3 packed	Tube retour HK/WT G1 1/4	Retourleiding HK/WT G1 1/4		
10	Return pipe RK/WT G1 everp V2 pipe RK/WT	Tube retour RK/WT G1	Retourleiding		
10	Return pipe RK/WT G11/4 V2 everp	Tube retour RK/WT G1 1/4 V2	Retourleiding		
11	Gasket D21X30X3, DVGW-ZUGEL (5x) everp	Joint D21x30x3 (5x)	Pakking (5x)		
15	O-ring 21,89x2,62 70EPDM everp (5pcs)	Joint torique 21,89x2,62 70EPDM	O-ring		
15	O-ring 28x3 70EPDM/281	JOINT CONDENSEUR V2 GB 125 30-35 KW	O-ring 28x3		
16	Air vent 1/8 bsp	Purgeur 1/8 BSP	AIR VENT 1/8 BSP		
19	lips seal d80 PerOxyd (5x)	Joint a levre DN80 peroxyde (5x)	Lippenafdichting DN80 PerOxid (5x)		
20	Sensor holder (2x)	FIXATION SONDE (2x)	Borgklem voor voeler (2x)		
21	Gas sensor D29/d6 60mm	Sonde de temperature de fumee 60mm	Rookgasvoeler voor D29/d6 60mm		
22	O-ring 6x2 ISO 3601 FKM (3pc)	Joint torique 6x2 ISO 3601 FKM (3x)	O-Ring 6x2 ISO 3601 FKM voor (3x)		
23	Siphon set V3 packed	Siphon-Set V3	Sifon-Set V3		
24	Siphon-Set V4 sp	Siphon-Set	Sifon-Set		
27	Extension G1x120 V2	Rallonge G1x120 V2	Verlenging		
28	O-ring 35x3 Set (5x)	Joint torique 35x3 Set (5x)	O-ring 35x3 Set (5x)		
29	Bracket siphon GB125 V4 packed	Support Siphon V4	Steun Siphon V4		
30	Cable clip	Support	Steun		
31	Insulation WT 18-22 kW	Isolation WT 18-22	Isolatie		
31	Insulation WT 30-35 kW	Isolation WT 30-35	Isolatie		
33	Flue gas adapter RC250C packed	Raccordement chaudiere bas RC250C	Toestelaansluiting Onder RC250C		
34	Seal Flue gas 30-35 Al everp	Joint gas 30-35 Al	Pakking		
34	Seal flue gas distribution 18-22KW AL ev	Joint 18-22kW	Pakking		
36	spring clip d=32,6/22 everp clip d=32,6/	Pince # ressort d=32,6/22	Spring clip		
36	Spring d=38,2/28	Pince # ressort d=38,2/28	Veerklem		
37	Spring plug D26 everp plug D26 everp	Fiche # ressort D26	Veerstekker D26		
38	isolation thread rod 36,2 rpack	Isolation barre filetée 36,2	Isolatie draadstang 36,2		
38	Sleeve 17,2x2,1x63,5 packed	Entretoise 17,2x2,1x63,5	Cilindrische afstandhouder 17,2x2,1x63,5		
39	Conn union 2/3 R3/4" everp	Raccord sonde sanitaire 2/3 R3/4"	Schroefkoppeling 2/3 R3/4" v.sifon SB105		
39	Hose connector G3/4x20 angled	Embout G3/4x20 équerre	Slangpilaar G3/4x20 hoeksteun		
40	Tube set DN20 DN20 (3m)	Tuyau DN20 (3m)	Slang DN20 (3m)		

Übersetzungsliste
List of translations

Liste des traductions
Vertalinglijst

Pos	Description	Denomination	Benaming		
41	Tee	Kit depart	T-STUK RETOUR voor		
42	Seal D18x30x2 EPDM packed	joint	Pakking		
43	Seal D27x38x2 DVGW packed	Joint D27x38x2mm C4400 Klinger SIL	Dichting 27x38x2mm voor gasbuis		
48	Sealing-Set Siphon	Kit de joints pour siphon	Afdichtingsset sifon		
	Adaptor WT Formpart	raccord WT	aansluitstuk WT		
5A	Element of construction	Groupe de construction	Montagegroep		
1	Burner Oil BE 1.3-18 kpl V2 sp	br#leur fioul BE 1.3-18 kpl V2	stookoliebrander BE 1.3-18 kpl V2		
1	Burner Oil BE 1.3-22 kpl V2 sp	br#leur fioul BE 1.3-22 kpl V2	stookoliebrander BE 1.3-22 kpl V2		
1	Burner Oil BE 2.3-30 kpl V2 sp	br#leur fioul BE 2.3-30 kpl V2	stookoliebrander BE 2.3-30 kpl V2		
1	Burner Oil BE 2.3-35 kpl V2 sp	br#leur fioul BE 2.3-35 kpl V2	stookoliebrander BE 2.3-35 kpl V2		
1	Burner Oil BE 2.3-49 K RLU V2 sp	br#leur fioul BE 2.3-49 K RLU V2	stookoliebrander BE 2.3-49 K RLU V2		
2	Burner Oil BE 1.3-18 cpl V3 sp	br#leur fioul BE 1.3-18 kpl V3	stookoliebrander BE 1.3-18 kpl V3		
2	Burner Oil BE 1.3-22 cpl V3 sp	br#leur fioul BE 1.3-22 kpl V3	stookoliebrander BE 1.3-22 kpl V3		
2	Burner Oil BE 2.3-30 cpl V3 sp	br#leur fioul BE 2.3-30 kpl V3	stookoliebrander BE 2.3-30 kpl V3		
2	Burner Oil BE 2.3-35 cpl V3 sp	br#leur fioul BE 2.3-35 kpl V3	stookoliebrander BE 2.3-35 kpl V3		
2	Burner Oil BE 2.3-49 cpl V3 sp	br#leur fioul BE 2.3-49 kpl V3	stookoliebrander BE 2.3-49 kpl V3		
5	Service Set BE 18kW everp	Set de service BE 18kW	Service set BE 18kW		
5	Service Set BE 22kW everp	Set de service BE 22kW	Service set BE 22kW		
5	Service Set BE 30kW everp	Set de service BE 30kW	Service set BE 30kW		
5	Service Set BE 35kW everp	Set de service BE 35kW	Service set BE 35kW		
5	Service Set BE 49kW everp	Set de service BE 49kW	Service set BE 49kW		
5B	Element of construction	Groupe de construction	Montagegroep		
1	Motor HG 150W without Clutch	Moteur hg 150w avec accoupl	Motor HG 150W voor BE- brander 17-55 kW		
1	Motor HG 170W without Clutch	Moteur hg 170 w	Brandermotor HG 170W 34-68 kW		
2	capacitor 4MF, 400V AEG	Condensateur 4MF, 400V AEG	Kondensator 4MF400V F MOT AEG VERP		
2	capacitor 5MF	Condensateur 5MF	condensator 5MF		
3	Clutch white (2x)	Accoupl mot.- pompe fioul 2 meplats(2x)	Koppeling wit (2x)		
4	Cylinder head screw DIN912 M5x12 (10x)	VIS CYLINDRIQUE DIN912 M5x12 (10x)	Cylinder head screw DIN912 M5x12 (10x)		
5	Stud Threaded M8x25/D13/ K105	BOULON FILETE M8x25/D13/ K105	Draadbout M8x25/D13/K105		
6	cablE feed D 14/4mm	PASSE FIL D 14/4MM	kabeldoorvoer D 14/4mm		
7	Pressure test nozzle R 1/8" MS	BUSE MESURE R 1/8	Meetnippel gasstraat R 1/8		
8	cablE feed D 29x11x4	Passe fill D 29x11x4	kabeldoorvoer D 29x11x4		

Übersetzungsliste
List of translations

Liste des traductions
Vertalinglijst

Pos	Description	Denomination	Benaming		
9	Pin threaded DIN916 M6x8 (3x)	Tige filetée DIN916 M6x8 (3x)	Draadstift DIN916 M6x8 (3x)		
10	Cylinder-head screw DIN7984 M8x25 8.8 A3	VIS A TETE CYLINDRIQUE DIN7984 M8X25 8.8	Cylinder-head screw DIN7984 M8x25 8.8 A3		
11	Distribution cylinder HG-A V1	Cylindre distributeur HG-A 17,34	Distribution cylinder HG-A V1		
11	Distribution cylinder HG-A for 45,55kW	DEFLECTEUR D'AIR HGA 45-55 KW	Verdeelconstructie 45-55 KW		
11	Distribution cylinder HG-A radial 4,9	REPART AIR CYLINDRE DISTR.	Distribution cylinder HG-A radial 4,9		
12	O-ring 92x3	Joint etancheite d 93x3 mm4	O-Ring 92x3 voor branderbuis Unit BE		
13	gasket D128x2	Joint D128x2	Dichting D128x2 voor BE 1.3-2.3 GB125		
14	Burner flange HG-A	BRIDE DE BRULEUR HG-A	Aansluitflens HG-A		
15	gasket 143x143x6 V3	Joint 143x143x6 V3	pakking 143x143x6 V3		
16	impeller D133x38,4mm	Turbine extracteur D133x38,4mm	schoepenrad van de ventilator D133x38,4		
16	impeller D133x59,8mm	Turbine extracteur D133x59,8mm	schoepenrad van de ventilator D133x59,8		
17	Housing lid HG-A size 1	Couvercle HG-A Gr. 1	Ventilatorbehuizing HG-A Gr.1 BE1.3-2.3		
17	Housing lid HG-A size 2	Couvercle HG-A Gr. 2	Deksel HG-A Gr. 2		
18	Screw Pan-Head ISO7380 M5x20 (5x)	Vis # t#te bombée ISO7380 M5x20 (5x)	Lenskopschroef ISO7380 M5x20 (5x)		
19	Inlet air duct HG-A size 1	DEFLECTEUR ASPIRATION HG-A MOD1 17-28KW	Aanzuigluchtdoorvoer HG-A Gr.1 BE1.3-2.3		
19	Inlet air duct HG-A size 2	DEFLECTEUR ASPIRATION HG-A MOD2 34KW	Inlet air duct HG-A size 2		
20	Inlet silencer HG-A RLU	Silencieux aspiration hg a RLU	Aanzuig-geluidemper BE1.3-2.3 RLU		
22	Screw Pan-Head ISO7380 M5x8 (5x)	Vis # t#te bombée ISO7380 M5x8 (5x)	Lenskopschroef ISO7380 M5x8 (5x)		
23	Hose air WaBi Santo DN63 L1600 packed	tuyau flexible pour air WaBiSanto DN63 L	luchtslang WaBiSanto DN63 L1600		
24	Clamp hose 60/80 packed	Collier de serrage 60/80	Slangklemmen 60/80		
25	Switch DL 10KH-5 Z 290/70 cpl sp	contrôleur pression DL 10KH-5 Z 290/70	drukwachter DL 10KH-5 Z 290/70 kpl		
28	Switch DL 10KH-5 Z 100/70 cpl sp	contrôleur pression DL 10KH-5 Z 100/70	drukwachter DL 10KH-5 Z 100/70 kpl		
28	Switch DL 10KH-5 Z 140/70 cpl sp	Contrôleur pression DL 10KH-5 Z 140/70	drukwachter DL 10KH-5 Z 140/70 kpl		
29	hose pressure switch GB125 sp	JEU DE FLEXIBLE BLEU/ ROUGE GB125	Set olieflexibels voor GB125		
6	Element of construction	Groupe de construction	Montagegroep		
2	Housing Terminal cover SAFe	Couvercle safe GB402	Behuizing klemmenstrook SAFe		
3	Control_box SAFe30 V7 DNA SP	SAFe30 V7 DNA	SAFe30 V7 DNA		
4	Housing lower section SAFe	BOITIER ARRIERE SAFE	Behuizing achterwand SAFe		
5	Adapter H05V-K 0,75 0,8/2,0 gn/ge	Adapteur H05V-K 0,75 0,8/2,0 gn/ge	Adapter H05V-K0,75 0,8/2,0 gn/ge		
6	Module BIM30*-LoI/01 V10 18-49	Module BIM30*-LoI/01 V10 18-49	Module BIM30*-LoI/01 V10 18-49		
7	Cable SAFe Power 1250 everp	câble de réseau SAFe 1250	netkabel SAFe 1250		
8	Connection line SAFe motor BE	CABLE SAFE - MOTEUR	Verbindingsleiding Safe-Motor BE		

Übersetzungsliste
List of translations

Liste des traductions
Vertalinglijst

Pos	Description	Denomination	Benaming		
9	Ignition cable SAFe 230 V	Cable allumage - safe	Ontstekingskabel SAFe 230V everp		
10	Connection line Oil pre-heater SAFe BE	Cable rechauffeur - safe	Verbindingsleiding voorverwarmer SAFE BE		
11	Connection line fuel 1 SAFe	Cable Electrovanne 1 - SAFe	Verbindingsleiding brandstof 1 SAFE		
12	UV-flaming sensor QRC SAFe BZ/BE_3	Detect flam qrc safe BZ/BE	Fotocel QRC SAFe voor brander BE_3/BZ		
13	Support pipe extension BE_3 RLU V2	Tube de vise cellule BE_3 RLU V2	Support pipe extension BE_3 RLU V2		
14	Pipe holds HG V4 everp	TUBE MAINTIEN HG V4 BRULEUR BE	Houder HG V4		
15	igniter sensor cable BE/BE-A	Cable allumBE /BE-A	Hoogspanningsleiding BE/BE-A		
16	Ignition Danfoss EBI V4 spare part	Transformateur allumage ebi danfoss v4	Ontstekingsunit Danfoss EBI V4		
17	Data cable SAFe MC10 BE	Cable bus safe - MC10	Verbindingsleiding Safe MC10 BE		
18	Con cable sensor SAFeBE grommet	Cable safe - sonde chaudiere	Verbind.leiding ketelvoel/Safe GB312		
19	Cable SAFe Power 1250 everp	câble de réseau SAFe 1250	netkabel SAFe 1250		
20	Cable MV 1 Pressure 320/580 everp	câble de connexion imprimer 320/580	verbindingsbuis Druck 320/580		
7A	Element of construction	Groupe de construction	Montagegroep		
1	filter oil pump BFP 21/31 L3 (2x)	Filtre pompe fioul danf bfp 21/31 l3 (2x)	Filter Oliepomp BFP 21/31 L3 (2x)		
2	Coil solenoid BFP 21/31 L3	Bobine electrovan bfp 31 l3 pompe danfos	Spoel BFP 21/31 L3		
3	Oil_pipe HG-A	TUBE ALIM FIOUL HG-A	Olieleiding HG-A compleet HG-A		
4	Screw connection XGE 4LLR 1/8" cyl.	RACC DROIT VIS XGE 4 LLR 1/8"	Nippel XGE4LLR 1/8" voor oliepomp		
5	Clutch white (2x)	Accoupl mot.- pompe fioul 2 meplats(2x)	Koppeling wit (2x)		
6	Hose set straight BE/SE	Flexible BE/SE cpl	Set olieflexibels voor BE/BE-RLU1.3-2.3		
7B	Element of construction	Groupe de construction	Montagegroep		
1	Pump Oil Suntec ALEV35C everp	Pompe fioul suntec alev 35c	Oliepomp Suntec ALEV35C		
1	Pump oil Suntec ALEV55C everp	Pompe fioul suntec alev 55c	Oliepomp Suntec ALEV55C		
2	solenoid coil Suntec 220-240V/50-60Hz	Bobine electrovanne pompe suntec	magneetspoel Suntec 220-240V/50-60Hz		
3	filter oil pump A70 Rev.3 AS 47 (2x)	Filtre Pompe # fioul A70 Rev.3 AS47 (2x)	Filter Oliepomp A70 Rev.3 AS 47 (2x)		
4	gasket oil pump ALE 35/55 (2x)	JOINT COUVERCLE POMPE SUNTEC AS 47 (2x)	Pakking Oliepomp ALE 35/55 (2x)		
5	Hose set straight BE/SE	Flexible BE/SE cpl	Set olieflexibels voor BE/BE-RLU1.3-2.3		
6	Screw connection XGE 4LLR 1/8" cyl.	RACC DROIT VIS XGE 4 LLR 1/8"	Nippel XGE4LLR 1/8" voor oliepomp		
7	Oil_pipe HG-A	TUBE ALIM FIOUL HG-A	Olieleiding HG-A compleet HG-A		
8	Coil solenoid BFP 21/31 L3	Bobine electrovan bfp 31 l3 pompe danfos	Spoel BFP 21/31 L3		
9	filter oil pump BFP 21/31 L3 (2x)	Filtre pompe fioul danf bfp 21/31 l3 (2x)	Filter Oliepomp BFP 21/31 L3 (2x)		
10	Clutch white (2x)	Accoupl mot.- pompe fioul 2 meplats(2x)	Koppeling wit (2x)		
8	Element of construction	Groupe de construction	Montagegroep		

Übersetzungsliste
List of translations

Liste des traductions
Vertalinglijst

Pos	Description	Denomination	Benaming		
1	disc D9,5/14x4 Ver02	RONDELLE D9,5/14X4 VER02	Onderlegring D9,5/14x4 Ver02		
2	Compres spring DIN2098 1,8x12,5x36	RESSORT DIN2098 1,8x12,5x36	Drukveer DIN2098 1,8x12,5x36		
3	Preheater oil FPHE-LE 030N5129 PTC50	Prechauffeur fioul FPHE-LE 030N5129PTC50	Olievoorverwarmer FPHE-LE 030N5129 PTC50		
3	Preheater oil FPHB5-LE PTC70 B10	Brul rechauff fphb 5/30n	Olievoorverwarmer		
4	Cut-off valve LE6 sp	Clapet retenu le6	Membraanventiel LE6 voor Unit BE		
5	Nozzle oil 0.42gph 80gr HR Danfoss everp	gicleur fioul 0.42gph 80gr HR Danfoss	olie-inspuitter 0.42gph 80gr HR Danfoss		
5	Nozzle oil 0.55gph 60gr HR Danfoss everp	gicleur fioul 0.55gph 60gr HR Danfoss	olie-inspuitter 0.55gph 60gr HR Danfoss		
5	oil nozzle 0,85gph 60° H	Gicleur fioul 0,85gph 60° H	olie-inspuitter 0,85gph 60° H		
5	Oil nozzle 0,35gph 80Gr HR	Gicleur 0,35/80° hr	Oliefinspuitter 0,35gph 80Gr HR		
5	Oil nozzle 0,35gph80Gr HR Danf(10x)	Gicleur fioul 0,35gph80Gr HR Danf(10x)	Oliefinspuitter 0,35gph80Gr HR Danf(10x)		
5	Nozzle for Oil 0.65gph 80°	Injecteur 0.65gph 80°	Spuitstuk 0.65gph 80°		
5	Oil Nozzle 0,55gph 60Gr HR Danfoss10Pack	Oil Nozzle 0,55gph 60Gr HR Danfoss10Pack	olie-inspuitter 0,55gph 60Gr HR Danfoss (
6	Mixer system BE 12,0/25,0/5,0/25	Chambre de melange BE 12,0/25,0/5,0/25	Menginrichting BE 12,0/25,0/5,0/25		
6	Mixer system BE BE 12,1/27,5/5,8/25	SYSTEME DE MELANGE BE POUR GB125 22KW	Menginrichting BE 12,1/27,5/5,8/25		
6	Mixer system BE 12,1/27,5/6,9/25 VA	SYSTEME DE MELANGE BE POUR GB125 30KW	Menginrichting BE 12,1/27,5/6,9/25 VA		
6	Mixer system BE 12,4/27,5/8,3/25 VA	SYSTEME DE MELANGE BE POUR GB125 34KW	Menginrichting BE 12,4/27,5/8,3/25 VA		
6	Mixer system BE/BE-A 2.1-43/45kW	SYSTEME MELANGEUR BE/ BE-A 2.1-43/45	Mengsysteem 2.1-43/45kW		
7	ignition electrode BE-BE-A Typ4 L34	Electrode d'allumage BE-BE-A Typ4 L34	Ontstekingselektrode BE-A type 4 L34		
7	Ignition electrode BE Type 4 L50 V2	Électrode d'allumage BE Typ4 L50 V2	Ontstekingselektrode BE Typ4 L50 V2		
8	Screw cheese-head DIN 912 M4x10 (5x)	VIS A TETE CYLINDRIQUE DIN912 M4X10 (5X)	Schroef DIN 912 M4x10 (5x)		
9	Seal D81 V2 everp	JOINT DE TUYERE D81 V2	Dichting D81 V2		
10	Blast tube D69/L214 18kW	Tuyere 69/l214 sic 18kw	Branderbuis D69/L214 voor BZ 18kW		
10	Blast tube D83/L214 25kW	Tuyere GB125BE 25kw	Branderbuis D83/L214 voor BZ 25kW		
10	blast tube D83/L224/5,9/4,8 SiC	Tuyere GB125 BE 30kw	Keramische branderbuis BE(-A) 28 G+S		
10	blast tube D83/L224/7,0/5,7 SiC	Tuyere GB125 BE 125 35 kw	Keramische branderbuis BE(-A) 34kW Giet		
10	Blast tube D83/L224/5,7/5,4 SiC	Tuyere d83/l224/5,7/5,4 sic	Branderbuis D83/L224/5,7/5,4 SiC		
11	Screw Pan-Head ISO7380 M5x8 (5x)	Vis # t#te bombée ISO7380 M5x8 (5x)	Lenskopschroef ISO7380 M5x8 (5x)		
12	Support tube L50	TUBE DE SUPPORT L50	Support tube L50		
13	O-ring 92x3	Joint etancheite d 93x3 mm4	O-Ring 92x3 voor branderbuis Unit BE		
	Installation material oil burner BE	Matériel de montage Br#leur fioul BE	Montagemateriaal brander BE		
9	Element of construction	Groupe de construction	Montagegroep		
1	Control_unit MX25	Appareil de régulation MX25	Regeltoestel MX25 S15		

Übersetzungsliste
List of translations

Liste des traductions
Vertalinglijst

Pos	Description	Denomination	Benaming		
3	Housing hood white	Carter capot blanc	Huis kap wit		
4	Housing module carrier white	Module plaque de jonction blanc	Module drager wit		
5	Fuse application 5x20 6,3AT 230V (10x)	Fusible arriere 5x20 6,3AT 230V (10x)	Buissmeltveilig. Achter 5x20 6,3AT 230V		
6	Fuseholder cap	Support de fusible	Zekeringhouder		
7	Connector 3-pole white	Borne de connexion 3- pôles blanc	Aansluitklem 3-polig wit		
8	Connector 3-pol. SF50 pink	Borne de raccordement 3-poles SF50 rose	Aansluitklem 3-polig SF50 roze		
9	Wire Power HV 1270 Ferrit everp	faisceau de câbles Power HV 1270 Ferrit	kabelboom Power HV 1270 Ferrit		
11	Connector 4-pol 17B18 orange	Borne de raccorderme 4 poles 17B18 orange	Aansluitklem 4-pol. 17B18 oranje		
12	Connecting terminal pluggable 3-pol	Borne de connexion 3- pôles jaune	Afsluitklem 3- polig geel		
13	Connector 4-pole SH I violet	Borne de connexion 4- pôles SH I violet	Aansluitklem 4-pol SH I violet		
14	Connector 3-pole PS grey	Borne de connexion 3- pôles ps gris	Aansluitklem 3-polig PS grijs		
15	Connector 3-pole PZ violett	Connecteur 3 poles violet	Aansluitklem 3-polig PZ violet		
16	Connector 3-pole PH green	Borne de connexion 3- pôles PH vert	Afsluitklem 3-polig PH groen		
18	Connector 3-pol. AS red sparepart	Borne de raccordement 3-poles AS rouge	Aansluitklem 3-polig AS rood		
19	Connecting terminal 2-polig WA maygreen	Fiche verte 2 poles wa	Afsluitklem 2-polig WA groen		
20	Connector 2- pin blue	Borne de connexion 2- pol r5 bl everp	Aansluitconnector 2-polig blauw		
21	Connector 2-pole grey FW	Borne de connexion 2- pôles gris FW	Afsluitklem 2- polig grijs FW		
22	Connect. term. 2-polig red	Fiche rouge 2 poles	Afsluitklem 2-polig rood		
23	Connector 2- pin orange RC	Borne de connexion 2- pôles orange RC	Aansluitconnector 2- polig oranje RC		
24	Connector 2-pole white	Borne de connexion 2-poles blanc	Aansluitklem 2-polig wit		
30	Housing strain relief control (10x)	Décharge de traction (10x)	Trekontlasting (10x)		
31	PCB MX25 S14	Circuit imprimé MX25 S14	Printplaat MX25 S14		
34	Connecting cable 155mm	Câble 155mm	Kabel 155mm		
35	Control element BX25 S03	Élément de commande BX25 S03	Bedieningselement BX25 S03		
36	Housing blind cover BC white	Couvercle BC blanc	Afdekking BC wit		
37	CW400 Bosch DE,AT,LU	CW400 Bosch DE,AT,LU	CW400 Bosch DE,AT,LU		
37	CW400 Bosch CH,BE,IT	CW400 Bosch CH,BE,IT	CW400 Bosch CH,BE,IT		
38	Casing flap MX25	Boîtier couvercle MX25	Behuizing afdekking MX25		
40	Outside temperature sensor	Sonde de température extérieure	Buitentemperatuurvoeler		
41	Temperature sensor NTC RD 6,0 12K 6000mm	Kit capteurs NTC RD 6,0 12K 6000 emballé	Temperature Sensor 6x40,6000mm		

Gerätetypen
Types of appliances

Types de chaudières
Toesteltypes

Gerät Appliance Chaudière Toestel	Bestell-Nr. Ordering no. Numéro de commande Bestelnummer	Land Country Pays Land	Bemerkungen Remarks Remarques Opmerkingen
OC7000F 18	7 736 602 451	Belgien,Deutschland,Frankreich,Luxemburg	
OC7000F 22	7 736 602 452	Belgien,Deutschland,Frankreich,Luxemburg	
OC7000F 30	7 736 602 453	Belgien,Deutschland,Frankreich,Luxemburg	
OC7000F 35	7 736 602 454	Belgien,Deutschland,Frankreich,Luxemburg	
OC7000F 49	7 736 602 455	Belgien,Deutschland,Frankreich,Luxemburg	



BOSCH

Bosch Thermotechnik GmbH
Junkersstr. 20-24
D-73249 Wernau / Germany