



Profipress G-Übergangsverschraubung mit SC-Contur

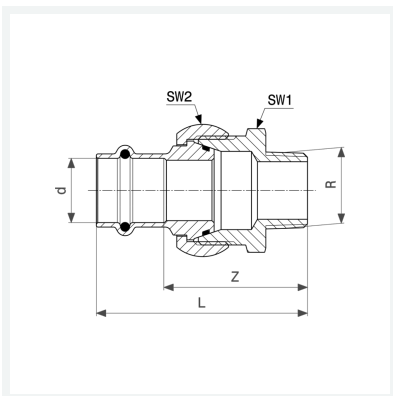
- Pressanschluss, R-Gewinde
- konischdichtend

Ausstattung

Dichtelement HNBR, Mehrkant

Modell 2654

Artikel 379 452



Eigenschaften

Rohraußendurchmesser	d	54
Außengewinde kegelig	R	2
Z-Maß	Z	76 mm
Länge	L	116 mm
Schlüsselweite 1	SW1	76 mm
Schlüsselweite 2	SW2	84 mm
Gewicht	1375,29 g	
Volumen	1554 cm ³	
Werkstoff	Rotguss	