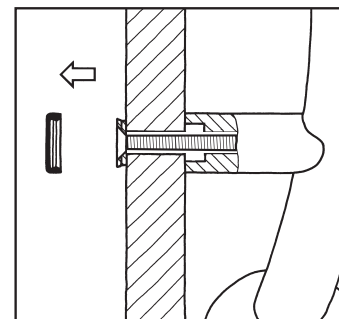
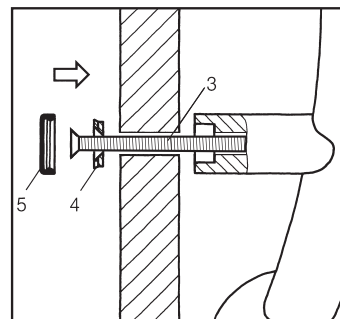
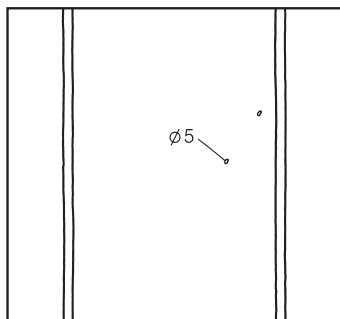
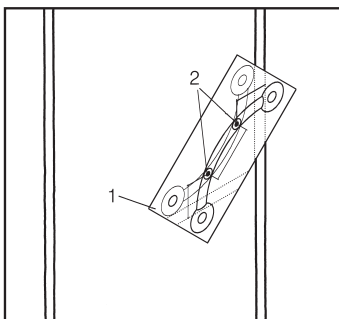


HEWI

Montageanleitung Installation instructions Montage Montage Istruzioni di montaggio

Griff
Handle
Poignée
Greep
Maniglione

550.23t



D Anreißschablone (1) an Tür ausrichten und Bohrpunkte (2) markieren.

Bohrungen 5 mm ø bohren.

Griff mit Schrauben (3) durch Unterteil (4) montieren. Kappen (5) aufrasten.

Demontage
Kappen abhebeln, Griff demontieren.

GB Place marking template (1) on door and mark drilling points (2).

Drill the holes with a 5 mm bit.

Secure handle using screws (3) through the bottom section (4). Snap on caps (5).

To remove
Prise off caps. Remove handle.

F Ajuster le gabarit de marquage (1) sur la porte et marquer les points de perçage (2).

Percer les trous avec un diam de 5 mm.

Monter la poignée en la vissant avec des vis (3) dans la partie inférieure (4). Encliquer le chapeau (5).

Démontage
Retirer le chapeau. Démonter la poignée.

NL Aftekensjabloon (1) op de deur aabringen boorpunten markeren.

Boorgaten 5 mm ø boren.

Greep met schroeven (3) door onder-rozet (4) monteren. Afdekkapjes (5) plaatsen.

Demontage
Afdekkapjes lichten greep demonteren.

I Posizionare sulla porta la mascherina di foratura (1) e segnare i fori (2).

Praticare i fori ø 5 mm.

Montare il maniglione con viti (3), facendole passare attraverso la rondella (4). Controllare la lunghezza delle viti. Applicare i coperchietti (5).

Smontaggio
Togliere i coperchietti e smontare il maniglione.