

Disconnettore a zona di pressione ridotta controllabile, tipo BA

I

Controllable, reduced pressure zone backflow preventer, BA Type

GB

Systemtrenner mit kontrollierbarem Differenzdruck. Typ BA.

D

Disconnecteur BA à zone de pression différente réduite contrôlable

F

Terugstroombeveiligiger Type BA met controleerbare lagedrukzone

NL

Återströmningsskydd typ BA med reducerad tryckzon

SE

© Copyright 2012 Caleffi

574 series

**Impiego
Application
Anwendung
Applications
Toepassing
Användning**

Il disconnettore viene utilizzato in tutti gli impianti dove esiste il rischio di inquinamento della rete dell'acqua potabile: evita che una accidentale diminuzione della pressione nella rete di distribuzione provochi il ritorno di acque inquinate presenti negli impianti utilizzatori. A norma EN 12729.

The backflow preventer valve can be used in all systems where there is danger of the drinking water supply system being contaminated. It prevents an accidental reduction in the pressure in the distribution system from causing the contaminated water in user installations to return back. To standards EN 12729.

Der Systemtrenner wird bei Anlagen, bei denen die Gefahr der Verunreinigung des Trinkwassers besteht, eingesetzt. Er verhindert, im Falle eines Druckabfalls in der Trinkwasserversorgungsleitung, ein Rückfließen von Nicht-Trinkwasser. Gemäß EN 12729.

Le disconnecteur permet la protection des réseaux d'eau potable contre les retours de fluides ayant pour origine une dépression dans le réseau ou une contre-pression provenant d'un réseau d'eau éventuellement non potable. Homologué EN 12729.

Deze terugstroombeveiligiger wordt gebruikt voor alle installaties die het drinkwaternet kunnen verontreinigen: bij het optreden van een drukvermindering in het waternet verhindert de terugstroombeveiliging dat verontreinigd water uit op het net aangesloten installaties terugstroomt. Volgens EN 12729.

Återströmningsskydd kan användas i alla system där det finns risk för att dricksvattnet kan bli förorenat. Det förhindrar förorenat vatten från att strömma tillbaka vid tryckfall i distributionssystemet. Enligt standard EN 12729.



SC0933-09

574



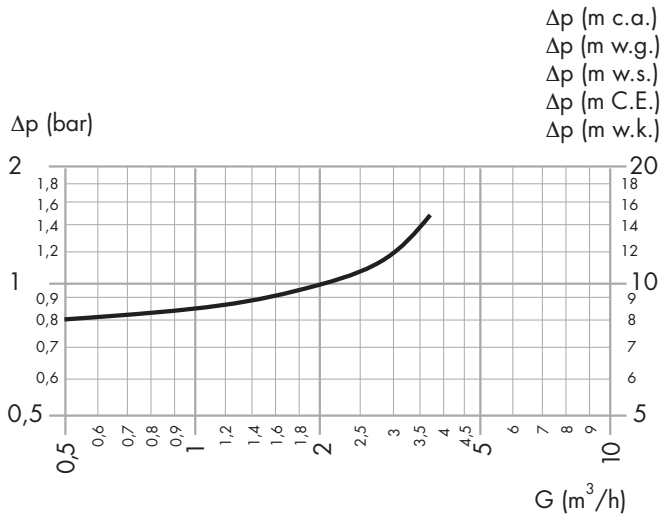
574004 1/2" (DN15)

Caratteristiche tecniche	Materiali: - corpo e coperchio:	lega antidezincificazione CR UNI EN 12165 CW602N
	- ritegni:	PSU-POM
Technical specification	- molle:	acciaio inox
	- membrana e tenute:	EPDM
	Fluido d'impiego:	acqua potabile
Technischen Daten	Pressione nominale:	PN 10
	Temperatura massima d'esercizio:	65°C
	Prese di pressione:	a monte, intermedia, a valle
Caractéristiques techniques	Attacchi:	1/2" a bocchettone
	Certificazione:	EN 12729
	Gruppo Acustico:	I
Technische specification	Materials: - body and cover:	CR dezincification resistant alloy EN 12165 CW602N
	- check valves:	PSU-POM
	- springs:	stainless steel
	- diaphragm and seals:	EPDM
	Medium:	drinking water
	Nominal pressure:	PN 10
	Maximum working temperature:	65°C
	Pressure test ports:	upstream, intermediate, downstream
	Connections:	1/2" with union
	Certification:	EN 12729
	Acoustic group:	I
	Materialen: - Gehäuse und Deckel:	entzinkungsfreies CR EN 12165 CW602N
	- Rückschlagventile:	PSU-POM
	- Federn:	rostfreier Stahl
	- Membrane:	EPDM
	Arbeitsmedien:	Wasser
	Betriebsdruck:	PN 10
	Maximaler Betriebstemperatur:	65°C
	Prüstutzen für Eingangszone, Mittelzone und Ausgangszone vorhanden.	
	Anschlüsse:	1/2" mit Verschraubung
	Gemäß:	EN12729
	Geräuschklasse :	I
	Matériau : - corps et couvercle :	laiton antidezincifacation CR EN 12165 CW602N
	- clapetes anti-retour :	PSU-POM
	- ressort :	acier inox
	- membrane et joints :	EPDM
	Fluide :	eau potable
	Pression nominal :	PN 10
	Temperatura maximum de service :	65°C
	Prise de pression :	amont, intermédiaire, aval
	Raccordements :	1/2" raccords unions
	Certification :	EN 12729
	Groupe acoustique :	I

Materialen: - lichaam en kappen: ontzinkingsvrije messing **CR**
 EN 12165 CW602N
 - kleerleppele: PSU-POM
 - veren: roestvrij staal
 - membraan en afdichtingselement: EPDM
 Werklooeistof: drink water
 Nominale druck: PN 10
 Maximale werkingstemperatuur: 65°C
 Drukning: bovenstrooms, middelste zone, benedenstrooms
 Aansluitingen: 1/2" met staartstuk
 Volgens: EN 12729
 Akoestische groep: I

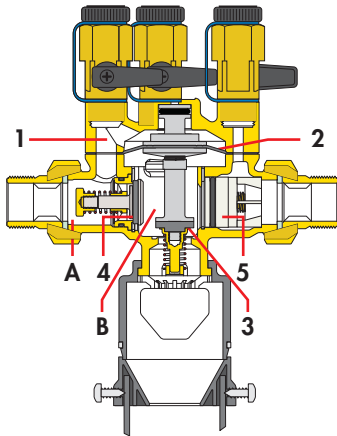
Material: Hus: Avzinkningshårdig mässing
 EN 12165 CW602N
 Backventil: PSU-POM
 Fjädrar: Rostfritt stål
 Membran, packningar: EPDM
 Medium: Dricksvatten
 Tryckklass: PN 10
 Max arbetstemperatur: 65°C
 Kontrollventiler: Uppströms, mellanliggande kammare, nedströms
 Unionskopplingar: 1/2"
 Certifierad enligt: EN 12729
 Akustisk grupp: I

Caratteristiche idrauliche - Hydraulic characteristics - Hydraulische merkmale - Caractéristiques hydrauliques - Hydraulische kenmerken - Tryckklassdiagram



Funzionamento
Operation
Arbeitsweise
Fonctionnement
Working
Funktion

Il disconnettore è costituito da due valvole di ritegno (4) e (5), da una camera denominata "zona di pressione ridotta" (B) e da una valvola di scarico (3) ad essa collegata. L'acqua, entrando nel disconnettore, apre il ritegno a monte (4) e contemporaneamente, attraverso la canalizzazione (1), preme sul diaframma (2) che, mediante l'asta, chiude la valvola di scarico (3), quindi apre il ritegno a valle (5). La pressione nella camera intermedia, in condizioni normali di funzionamento è sempre inferiore di almeno 140 mbar (1,4 m c.a.) alla pressione a monte, per effetto di una perdita di carico precalcolata sul primo ritegno. Questa differenza di pressione Δp , tra zona a monte (A) e quella intermedia (B), può essere definita di sicurezza in quanto, in caso di avaria o depressione, l'apertura della valvola di scarico avviene quando la pressione a monte è ancora superiore a quella nella zona intermedia di almeno 140 mbar.



The backflow preventer consists of two check valves (4) and (5), a chamber known as "reduced pressure area" (B) and of a discharge valve connected to the latter (3). The water entering the backflow preventer opens the upstream check mechanism and at the same time through the pipe (1) acts on the diaphragm (2) which closes the discharge valve by means of the rod and then opens the downstream check mechanism. The pressure in the intermediate chamber under normal operating conditions is always less than the upstream pressure by at least 140 mbar (1,4 m.w.g.) as a result of a precalculated pressure loss on the first check mechanism.

This difference in pressure Δp between the upstream (A) and intermediate (B) areas can be specified on a safety basis so that in the event of damage occurring or a vacuum the discharge valve is opened when the upstream pressure is still greater than the pressure in the intermediate area by at least 140 mbar.

Der Systemtrenner besteht aus zwei Rückflußverhinderern (4) u. (5), einer Mittelkammer (B) und einem membrangesteuerten Entleerungsventil (3). Das in den Systemtrenner fließende Wasser öffnet den Rückflußverhinderer auf der Eingangsseite und übt gleichzeitig, über den Kanal (1), einen Druck auf die Membrane (2) aus, welche über einen Schaft das Entleerungsventil schließt, so daß das Wasser den zweiten Rückflußverhinderer öffnet. Infolge des vom Rückflußverhinderer verursachten Druckverlustes, ist der Druck in der Mittelkammer bei normalen Konditionen immer mindestens 140 mbar niedriger, als der Hinterdruck. Diese Druckdifferenz Δp , zwischen Eingangsseite (A) und Mittelkammer (B), kann als Sicherheit definiert werden, da, im Falle eines Schadens oder Druckabfalles, das Entleerungsventil bereits öffnet, wenn der Druck in der Mittelkammer noch 140 mbar niedriger als der eingangsseitige Druck ist.

Schadens oder Druckabfalles, das Entleerungsventil bereits öffnet, wenn der Druck in der Mittelkammer noch 140 mbar niedriger als der eingangsseitige Druck ist. Desweiteren verhindert die Sicherheitsdichtung, die im Falle der Beschädigung der Membrane durch die Gegendruckfeder an das Gehäuse gepreßt wird, einen Rückfluß des Wassers über den Kanal.

Somit ist es unmöglich, daß, ein betriebsfähiges Gerät vorausgesetzt, Wasser von der Mittelkammer in die Eingangsseite gelangen kann. Dies auch im Falle kleiner Undichtheiten der Rückflußverhinderer, die außerdem durch den Wasserausfluß aus der Mittelkammer signalisiert werden, sobald die Druckdifferenz Δp von 140 mbar absinkt.

Le disconnecteur est constitué de deux clapets de retenue (4) et (5), d'une zone intermédiaire (B) et d'un clapet de décharge (3). En fonctionnement normal, l'eau, entre dans le disconnecteur, ouvre le clapet amont (4) et simultanément, à travers la canalisation (1), pousse sur la membrane (2) entraînant la fermeture du clapet de décharge (3) et l'ouverture du clapet aval (5). La pression dans la zone intermédiaire, dans les conditions de fonctionnement est toujours inférieure d'au moins 1,4 m C. E. à la pression amont. Cette différence de pression (Δp), entre les zones amont (A) et intermédiaire (B), peut être dite de sécurité car en cas d'avarie, de dépression du réseau amont ou de contre-pression du réseau aval, l'ouverture du clapet de décharge s'effectue lorsque la pression amont est encore supérieure à celle de la zone intermédiaire d'au moins 1,4 m C. E.

De terugstroombeweiliger is opgebouwd uit twee terugslagkleppen (4) en (5), een kamer die "verminderde-drukzone" (B) wordt genoemd en een hierop aangesloten afvoerklep (3). Wanneer er water in de terugstroombeweiliging komt, opent dit de bovenstroomse terugslagklep. Het water drukt tegelijkertijd via het overstroorkanaal (1) op het membraan (2) dat via de stang de afvoerklep sluit en dus de benedenstroomse terugslagklep opent. De druk in de middelste kamer is in normale bedrijfsomstandigheden door een voorgecalculeerd drukverlies op de eerste terugslagklep altijd minstens 140 mbar (1,4 m w.k.) lager dan de bovenstroomse druk. Dit drukverschil Δp tussen de bovenstroomse zone (A) en de middelste zone (B) is ingelast als veiligheidsmaatregel omdat in geval van beschadiging of onderdruk de afvoerklep wordt geopend wanneer de bovenstroomse druk nog minstens 140 mbar hoger is dan de druk in de middelste zone.

Åsterströmningsskyddet består av två backventiler (4) och (5), en mellanliggande kammare även kallad den tryckreducerade zonen (B) och en dräneringsventil (3) ansluten till kammaren. Inkommande vatten öppnar uppströms backventil och verkar samtidigt, genom kanal (1) på membranet (2) så att dräneringsventilen stängs. Nedströms backventil öppnar. Trycket i den mellanliggande kammaren understiger alltid under normal drift trycket uppströms med minst 140 mbar (1,4 mvp) på grund av tryckfallet över den första backventilen. Denna tryckskillnad Δp säkerställer att dräneringsventilen öppnar vid tryckfall uppströms eller fel i systemet nedströms redan när tryckskillnaden minskat till 140 mbar. Om membranet skadas öppnar säkerhetsfjäders utloppsventilen och förhindrar vatten att strömma bakåt. Vatten kan således aldrig strömma från den mellanliggande zonen till zonen uppströms. Om backventilerna har skador på tätningsytorna märks detta genom att vatten droppar från dräneringsventilen.

Installazione
Installation
Einbauanleitung
Installation
Installatie
Installation

L'installazione del disconnettore deve essere eseguita da parte di personale qualificato in accordo con la vigente normativa.

Il disconnettore va installato dopo una valvola di intercettazione a monte ed un filtro ispezionabile con scarico; a valle va montata un'altra valvola di intercettazione. Il gruppo va installato in una zona accessibile, che abbia dimensioni tali da evitare possibili immersioni dovute ad allagamenti accidentali (vedi schema).

L'apparecchio va installato orizzontalmente. L'imbuto di scarico a norma EN 1717 deve essere collegato alla tubazione di collegamento alla fognatura. Prima dell'installazione del disconnettore e del filtro si dovrà effettuare una pulizia della tubazione mediante un getto d'acqua di grande portata.

Per la protezione della rete pubblica il disconnettore va installato dopo il contatore dell'acqua, mentre per la protezione delle erogazioni ad uso sanitario nella rete interna si installa al limite delle zone nelle quali si può verificare un inquinamento ad esempio: riscaldamenti centralizzati, irrigazione di giardini, ecc.

The installation of backflow preventer should only be carried out by qualified personnel in accordance with current legislation.

The backflow preventer is installed after an upstream shut-off valve and a strainer which can be inspected with a discharge with another shut-off valve being fitted downstream.

The unit is installed in an accessible area which is of such a size as to avoid possible immersions due to accidental flooding (see diagram). The equipment is installed horizontally. The tundish, complying with the EN 1717 standard, must be connected to the discharge sewerage. Before installing the backflow preventer and the strainer the pipe should be cleaned with a high-capacity water jet. In order to protect the public supply system the backflow preventer is installed after the water meter and to protect supplies for sanitary purposes in the internal system it is fitted at the limit of the areas in which contamination can take place as for example centralized heating systems, garden watering systems etc.

Die Installation muß von qualifizierten Personen, unter Beachtung der gültigen Normen, durchgeführt werden.

Um das mit einem internem Verteilernetz verbundene Versorgungsnetz zu schützen, ist es notwendig, den Systemtrenner an jedem Punkt des Netzes einzubauen, wo die Gefahr einer Vereinigung durch Rückfluß oder -saugen besteht. Bei der Montage sind die jeweils gültigen Regeln der Technik zu beachten. Der Standort muß zugänglich und überschwemmungsfrei sein.

Der Ablauftrichter nach EN 1717 muß durch eine Ablaufleitungen mit dem Abwasserkanal verbunden sein, um die aus dem Gerät entleerte Flüssigkeit ablaufen lassen zu können.

Der Systemtrenner muß an einem ausreichend großen Platz eingebaut werden, um Montage, Instandhaltung oder Demontage zu erleichtern.

Das Montage-Schema des Systemtrenner wird im folgenden Bild dargestellt. Das Schema schreibt den Einbau der folgenden Komponenten vor:

- ein Absperrventil vor und nach dem Systemtrenner;
- einem Schmutzfänger zum Schutz der Dichtungssitze.

Dieser Schmutzfänger ist bei jedem Einbau OBLIGATORISCH.

Beim Einbau muß die vom Pfeil auf dem Gehäuse angezeigte Fließrichtung beachtet werden.

Die Armatur muß horizontal, spannungsfrei und mit dem Abflußanschluß nach unten gerichtet montiert werden.

Bevor man den Schmutzfänger und den Systemtrenner montiert, ist es notwendig, die Leitung durch einen starken Wasserstrahl gut zu spülen und den Ablauf zu kontrollieren.

Am Ablauftrichter muß eine Tropfwasserleitung aus Kunststoff angeschlossen werden. Diese ist mit freiem Austritt in einen Abfluß zu leiten, ein Rückstau muß ausgeschlossen sein. Der Abstand zwischen Auslauf des Systemtrenners und dem Abfluß muß mind. 0,5 m betragen.

Le disconnecteur doit être placé :

- au point de livraison d'eau potable, après le compteur, pour protéger le réseau d'eau public,
- en limite des zones génératrices de pollution telle que chauffage collectif, réseaux intérieurs d'incendie, arrosage de jardins, laboratoires,..., pour protéger les points de puisage à usage sanitaire sur le réseau privé.
- selon la réglementation ; l'appareil doit être posé après une vanne de garde amont (1) et un filtre inspectable avec purge (2) et avant une vanne de garde aval (4). L'ensemble doit être placé dans un regard accessible, de dimensions suffisantes, hors inondation et drainé (voir schéma), et l'entonnoir, conforme à la norme EN1717, doit être relié à l'égout par un tube d'évacuation
- monté horizontalement,
- contrôlé et entretenu une fois par an par un spécialiste agréé. Avant la pose du disconnecteur et de son filtre, il est nécessaire de procéder au nettoyage de la canalisation par une chasse à grand débit.

De installatie van het terugstroombeveiliging dient te gebeuren door gekwalificeerd personeel overeenkomstig de geldende normen.

De terugstroombeveiliging wordt achter een afsluiter en een inspecteerbaar filter met aftapkraan en vóór een tweede afsluiter geplaatst.

De groep wordt op een goed bereikbare plaats geïnstalleerd, met voldoende ruimte om onderdempeling in geval van overstroming te vermijden (zie tekening).

Het apparaat wordt in horizontale positie geïnstalleerd.

De uitlaatrechter, conform aan de norm EN 1717, dient door middel van een afvoerbuï met de riolering verbonden te worden.

Voordat de terugstroombeveiliging en het filter worden geplaatst, moeten de leidingen met een ruime hoeveelheid water worden gespoeld.

Ter bescherming van het openbare waternet wordt de terugstroombeveiliging achter de watermeter geplaatst. Ter bescherming van het interne net, bij gebruik van water voor sanitaire doeleinden, wordt de terugstroombeveiliging vlak achter de zone geïnstalleerd waar een verhoogde kans op verontreiniging bestaat; bijvoorbeeld: centrale verwarming, tuinsproeiers, enz.

Återströmningsskyddet skall installeras av rörläggare med branschlegitimation och enligt instruktionerna i i denna manual samt enligt gällande lagar.

Återströmningsskyddet skall installeras horisontellt, efter en avstängningsventil och ett inspekterbart filter; ytterligare en avstängningsventil skall installeras nedströms.

Enheten skall installeras så den inte oavsiktligt kan översköljas av vatten. Dräneringsledning skall dras till avlopp med tillräcklig kapacitet.

Återströmningsskyddet skall installeras horisontellt och med flödesriktningen enligt pilen på huset.

Innan återströmningsskyddet installeras skall rördningarna renspolas. Bristande rengöring kan medföra att enheten ej fungerar korrekt.

För att skydda det kommunala ledningsnätet skall återströmningsskyddet placeras efter vattenmätaren. För att skydda det interna ledningsnätet placeras skyddet så nära riskerna som möjligt, som exempel: påfyllning till värmesystem, bevattningsanläggning.

Schema di montaggio

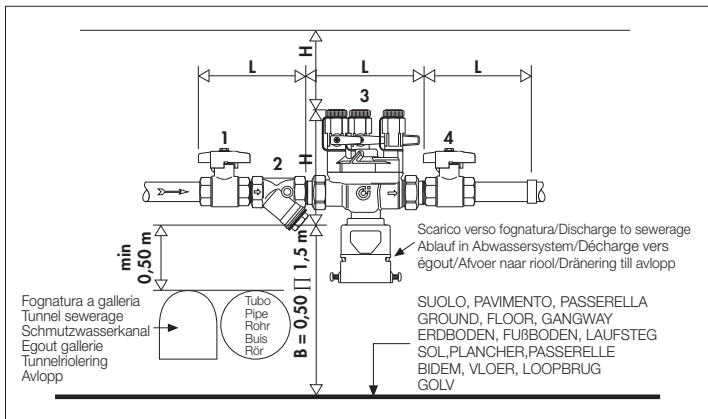
Installation diagram

Einbauanleitung

Schéma de montage

Montageschem

Installationsschema



1	2	3	4
Valvola di intercettazione	Filtro	Disconnettore	Valvola di intercettazione
Shut-off valve	Strainer	Backflow preventer valve	Shut-off valve
Absperrventil	Schmutzfänger	Systemtrenner	Absperrventil
Vanne de garde amont	Filtere	Disconnecteur	Vanne de garde aval
Afsluiter	Filter	Terungstroombeveiliging	Afsluiter
Avstängningsventil	Smutsfilter	Återströmningsskydd	Avstängningsventil

**Manutenzione
Maintenance
Inspektion
Maintenance
Onderhoud
Underhåll**

Il disconnettore è un apparecchio di sicurezza sanitaria, necessita quindi di un controllo periodico.

Il primo segnale di cattivo funzionamento, generalmente provocato dalla presenza di corpi estranei (sabbia o altre impurità), si manifesta con una perdita permanente dallo scarico. Tale perdita non costituisce che un primo allarme e non mette assolutamente in pericolo la sicurezza del ritegno, ma richiede uno smontaggio ed una pulizia dell'apparecchio e del filtro a monte. Un rapido metodo di controllo (richiede un tempo inferiore ai 15 minuti) è indicato dalla tabella di seguito riportata.

N.B. In caso di perdita allo scarico è consigliabile provocare per alcuni minuti un forte flusso di circolazione mediante l'apertura di uno o più rubinetti: spesso questa operazione è sufficiente per espellere eventuali corpi estranei e riportare il tutto alla normalità.

As the backflow preventer valve is an item of equipment used to ensure the safety of domestic water supplies it must be inspected periodically. The first sign that the equipment is not functioning properly which is generally associated with the presence of foreign bodies (sand or other impurities) will be indicated by a permanent leakage through the discharge. This loss is just an initial warning sign and does not completely jeopardize the safety of the check mechanism but means that the unit should be dismantled and the equipment and the upstream filter should be cleaned. A rapid inspection method (takes less than 15 minutes) is described in the table below.

N.B. In the event of a loss at the discharge it is recommended to cause a strong circulation flow for a few minutes by opening one or more taps. This will often be sufficient to expel any foreign bodies and to get equipment to operate normally again.

Nach den Beschlüssen vom 18.05.'94 der DVGW-FA W 5.01 schreibt folgendes vor:

- a) Überprüfen auf Funktion: Sichtkontrolle beim Schließen einer vorgeschalteten Absperrarmatur. Hierbei muß sich die Mittelkammer entleeren.
- b) Überprüfen auf Dichtheit: Sichtkontrolle, in Durchflußstellung darf kein Wasser austreten. Die Inspektion muß durch den Betreiber oder ein Installationsunternehmen in Abständen von 12 Monaten durchgeführt werden

Le disconnecteur est un appareil de protection sanitaire et doit faire l'objet d'un contrôle annuel.

En fonctionnement normal, le disconnecteur ne présente aucune fuite permanente à la décharge. Lorsqu'il fait l'objet d'une telle fuite, c'est un signe de dysfonctionnement, généralement du à la présence de corps étrangers (sable ou autres impuretés) mais ne mettant pas en péril la fonction anti-retour. Il est alors conseillé de provoquer, pendant quelques minutes, un fort débit de circulation; cette opération est souvent suffisante pour chasser les éventuels corps étrangers. Si la fuite persiste, il est alors nécessaire de démonter et vérifier l'appareil. Une méthode de contrôle rapide (moins de 15 minutes) est décrite dans le tableau ci-après.

De terugstroombeveiliging is een apparaat voor sanitaire veiligheid en moet dus periodiek worden gecontroleerd.

Een constante lekkage uit de afvoer is een eerste aanwijzing van een slecht werkend apparaat, meestal te wijten aan de aanwezigheid van een vreemde deeltjes in het apparaat (zand of andere onzuiverheden). Een dergelijke lekkage betekent geenszins dat de terugslagklep niet meer veilig functioneert, maar geeft aan dat het apparaat en het daarvoor geplaatst filter moeten worden gedemonteerd en grondig moeten worden schoongemaakt. Een snelle manier om het apparaat te controleren (minder dan 15 minuten) vindt u in de hierna gegeven tabel.

N.B. Indien er water lekt uit de afvoer, is het raadzaam een flinke hoeveelheid water door het apparaat te laten stromen door één of meer kranen open te draaien; vaak is dit voldoende om vreemde deeltjes uit het apparaat te laten stromen en het apparaat weer normaal te laten functioneren.

Återströmningsskyddet är ett skydd för hälsan och kräver regelbunden inspektion.

Första tecknet på bristande funktion är konstant läckage från dräneringsventilen. Detta orsakas oftast av smuts på backventilerna. Detta läckage äventyrar inte funktionen utan är endast en signal om att installationen behöver kontrolleras samt att filtret behöver rengöras. En snabb kontrollrutin (tar mindre än 15 minuter) beskrivs nedan.

N.B. I händelse av läckage från dräneringsventilen rekommenderas att skapa ett stort flöde genom att öppna en eller flera tappställen några minuter. Ofta är detta tillräckligt för att spola bort smuts från backventilerna och återställa funktionen.

METODO RAPIDO DI CONTROLLO - RAPID INSPECTION PROCEDURE - WIR EMPFEHLEN FOLGENDE - KONTROLLCHECKLISTE - METHODE RAPIDE DE CONTRÔLE - VOOR EEN SNELLE CONTROLE - FUNKTIONSKONTROLL

OPERAZIONE OPERATION ARBEITSORGANG OPERATION	CONSTATZIONE DEFECT DETECTED BEBACHTUNG CONSTATIUNG IAKTTÄGELSE	CAUSA CAUSE URSAACHE OORZAAK ORSAAK	DECISIONE ACTION TO BE TAKEN ENTSCHEIDUNG WAT MOET U DOEN?
<p>Chiudere la valvola di intercettazione a valle</p> <p>Close downstream shut-off valve</p> <p>Ausgangsseitiges Absperrventil schließen</p> <p>Fermer la vanne de garde aval</p> <p>De afsluiter achter het apparaat sluiten</p> <p>Stäng nedströms avstängningsventil</p>	<ul style="list-style-type: none"> - Perdita permanente - Nessuna perdita - Permanent leakage - No leakage - Dauerhafte Entleerung - Keine Entleerung - Fuite permanente - Pas de fuite - Constante lek - Geen lek - Permanent läckage - Inget läckage 	<p>Clapet a monte o valvola di scarico non a tenuta</p> <p>Upstream valve or discharge valve not leaktight</p> <p>Eingangsseitiger RV oder Ablaufventil undicht</p> <p>Clapet amont ou clapet de décharge non étanche</p> <p>Bovensroomse klep of afvoerklep niet waterdicht</p> <p>Uppströms backventil eller dräneringsventil är ej tät</p>	<p>Smontare e verificare</p> <p>Dismantle and check</p> <p>Ausbauen und überprüfen</p> <p>- Démontet et vérifier</p> <p>- Etape suivante</p> <p>Demonteren en reviseren</p> <p>Demontera och kontrollera</p>
<p>Chiudere la valvola di intercettazione a monte ed aprire il rubinetto di controllo della pressione a monte</p> <p>Close upstream shut-off valve and open upstream pressure control cock</p> <p>Eingangsseitiges Absperrventil schließen und Probenahmeahn (Druckmeßstelle) öffnen</p> <p>Fermer la vanne de garde amont et ouvrir le robinet de pression amont</p> <p>De afsluiter vóór het apparaat sluiten en de controlekraan van de bovenstroomse druk openen</p> <p>Stäng uppströms avstängningsventil och öppna uppströms kontrollventil</p>	<ul style="list-style-type: none"> - Lo scarico non si apre, la perdita è minima e dura più di un minuto - Lo scarico si apre bruscamente, l'apparecchio si vuota in meno di 1 minuto - Discharge does not open. Leakage is minimal and lasts more than 1 minute - Discharge opens abruptly and equipment is emptied in less than one minute - Ablaufventil öffnet nicht; die Entleerung ist minimal und dauert länger als 1 Minute - Ablaufventil öffnet schlagartig das Gerät entleert in weniger als einer Minute - La décharge ne s'ouvre pas, la fuite est minime et dure plus d'une minute - La décharge s'ouvre brusquement, l'appareil se vide en moins d'une minute - De afvoer opent zich niet, de lek is minimaal en duurt meer dan een minuut - De afvoer opent zich plotseling, het apparaat stroomt in minder dan een minuut leeg - Dräneringsventilen öppnar ej. Läckaget är minimalt och varar mer än en minut - Dräneringsventilen öppnar kammaren töms på mindre än en minut 	<p>Scarico bloccato</p> <p>Discharge blocked</p> <p>Ablaufventil blockiert</p> <p>Décharge défectueuse</p> <p>Geblokeerde afvoer</p> <p>Dräneringsventilen kärvar</p>	<p>Smontare e verificare</p> <p>Dismantle and check</p> <p>Ausbauen und überprüfen</p> <p>- Démontet et vérifier</p> <p>- Etape suivante</p> <p>Demonteren en reviseren</p> <p>Demontera och kontrollera</p>
<p>Aprire la valvola di intercettazione a valle</p> <p>Open downstream shut-off valve</p> <p>Ausgangsseitiges Absperrventil öffnen</p> <p>Ouvrir la vanne de garde aval</p> <p>De afsluiter achter het apparaat openen</p> <p>Öppna nedströms avstängningsventil</p>	<ul style="list-style-type: none"> - Scarico continuo - Nessuno scarico - Continuous discharge - No discharge - Andauernde Entleerung - Keine Entleerung - Ecoulement permanent - Pas écoulement - Continue afvoer - Geen afvoer - Läckage 	<p>Clapet a valle non a tenuta</p> <p>Downstream valve not leaktight</p> <p>Ausgangsseitiger RV undicht</p> <p>Clapet aval non étanche</p> <p>Bovensroomse klep is niet waterdicht</p> <p>Nedströms backventil är ej tät</p>	<p>Smontare e verificare</p> <p>Rimettere in servizio</p> <p>Dismantle and check</p> <p>Put the equipment back into operation</p> <p>Ausbauen und überprüfen</p> <p>Systemtrenner wieder in Betrieb nehmen</p> <p>- Démontet et vérifier</p> <p>- Remettre en service</p> <p>Demonteren en reviseren</p> <p>Apparaat opnieuw aanzetten</p> <p>Demontera och kontrollera.</p> <p>Återta återströmningsskyddet i drift</p>

Verifiche ed eventuali sostituzioni dei gruppi interni al disconnettore

Checks on and where necessary replacements for the internal parts of the backflow prevention valve

Überprüfung und Austausch der internen Gruppen des Systemtrenners

Vérifications et éventuels remplacements des parties internes du disconnecteur

Revisie en eventuele vervanging van de interne groepen van de terugstroombeveiliging

Kontroll och utbyte av delar i återströmningsskyddet

Le illustrazioni che seguono indicano le operazioni necessarie alla verifica dei gruppi funzionali all'interno del disconnettore.

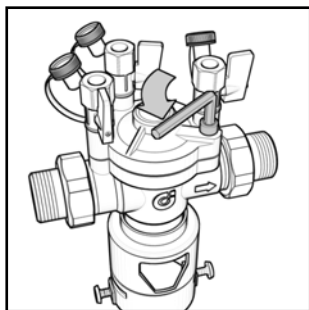
The illustrations below show the operations required for checking the functional parts inside backflow preventer.

Folgende Abbildungen zeigen die nötigen Vorgänge zur Überprüfung der inneren Funktionsteile des Systemtrenners.

Les illustrations qui suivent montrent les opérations nécessaires à la vérification des parties fonctionnelles internes du disconnecteur.

De volgende foto's illustreren de handelingen die moeten worden uitgevoerd ter revisie van de interne groepen terugstroombeveiliging.

Illustrationerna nedan visar hur delarna i återströmningsskydd 1/2" (574004) kontrolleras.



- 1** Scaricare la pressione utilizzando i rubinetti installati sul disconnettore. Rimuovere le viti sul coperchio.

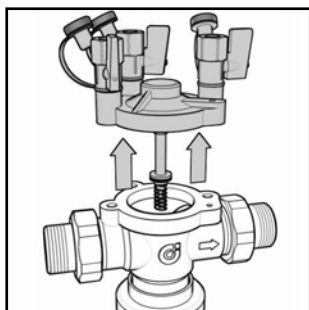
Release the pressure using the cocks fitted to the backflow preventer. Remove the cover bolts.

Mit Hilfe der auf dem Systemtrenner installierten Kegelhähne den Druck ablassen. Deckel aufschrauben.

Après avoir isoler l'appareil, faire chuter la pression en utilisant les robinets installés sur le disconnecteur. Oter les vis du chapeau.

De druk aflaten via de op de terugstroombeveiliging gemonteerde kraantjes. De schroeven van het deksel verwijderen.

Öppna kontrollventilerna. Skruva bort bultarna som håller locket.



- 2** Sfilare il gruppo centrale e la molla di contrasto.

Pull out the central assembly and contrast spring.

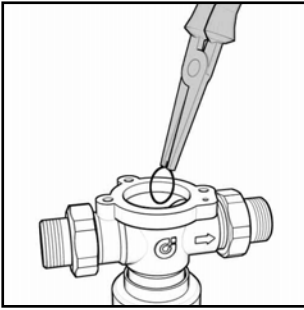
Mittlere Bauteilgruppe mitsamt der Gegendruckfeder entfernen.

Démonter le chapeau, le dispositif de décharge et le ressort de rappel.

Démonter le chapeau, le dispositif de décharge et le ressort de rappel.

De centrale groep en de drukveer uitnemen.

Ta ut membran, dräneringsventil och fjäder.



- 3** Estrarre gli anelli elastici ferma-ritegno con una pinza a becchi lunghi.

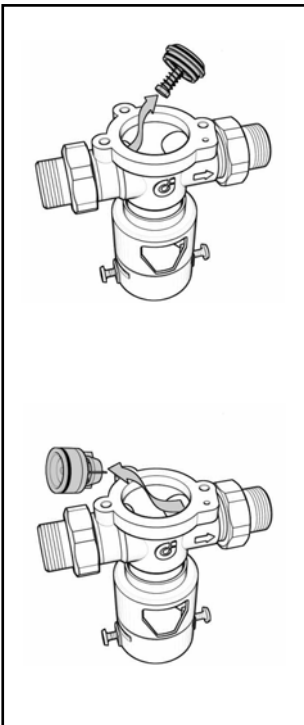
Remove the split rings holding the check valves in place with a pair of long-jaw pliers.

Mit Hilfe einer Zange die Sicherungsringe, die den Rückflußverhinderer in Position halten, herausholen.

A l'aide d'une pince à becs longs, enlever les joncs de fixation des clapets.

Neem de elastische ringen die de terugslagkleppen op hun plaats houden weg met een lange punttang.

Ta bort Seegersäkringarna som håller backventilerna. Använd en lämplig tång.



- 4** Sfilare i ritegni a monte e a valle, utilizzando un comune giratubi o pinza di dimensioni adeguate.

Remove the upstream and downstream check valves using a common pipe wrench or suitable size pliers.

Mit Hilfe einer Zange die Rückflußverhinderer herausholen.

Enlever les clapets amont et aval, en utilisant une clé à tube ou une pince de dimension adéquate.

De bovenstroomse of benedenstroomse terugslagkleppen uitnemen met een gewone buistang of een andere tang met de juiste afmetingen.

Ta bort uppströms och nedströms backventiler med hjälp av en tång.

- 5** Dopo la verifica ed eventuali sostituzioni, nel rimontare i ritegni, accertarsi che gli anelli elastici siano perfettamente in sede.

After carrying out the inspection and after replacing any necessary components when refitting the check valves make sure that the split rings are perfectly located in the seat.

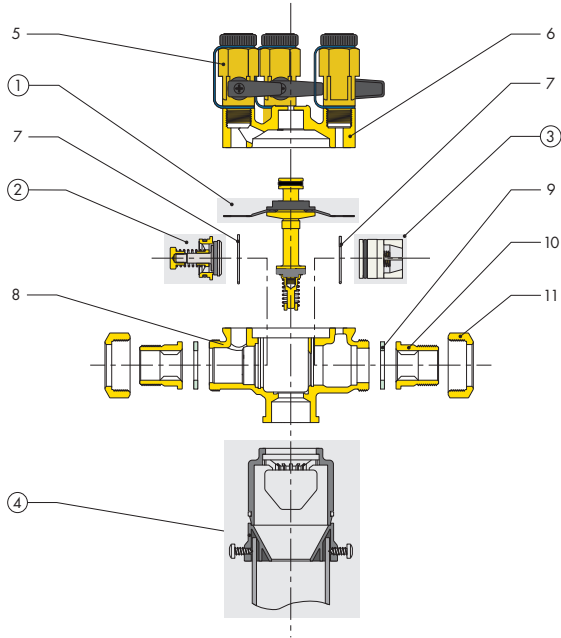
Nach der Überprüfung und dem eventuellen austausch der Teile, beim Einbau der Rückflußverhinderer darauf achten, daß die ungsringe richtig in ihren Sitz montiert sind.

Après vérification et remplacements éventuels, s'assurer, en remontant les clapets que les joncs sont parfaitement en place.

Na revisie en eventuele vervanging moet er bij het opnieuw monteren van de terugslagkleppen goed op worden gelet dat de elastische ringen op hun plaats zitten.

Efter kontroll och efter utbyte återmonteras backventilerna. Se till att Seegersäkringarna kommer rätt i spåren

574004 (1/2")

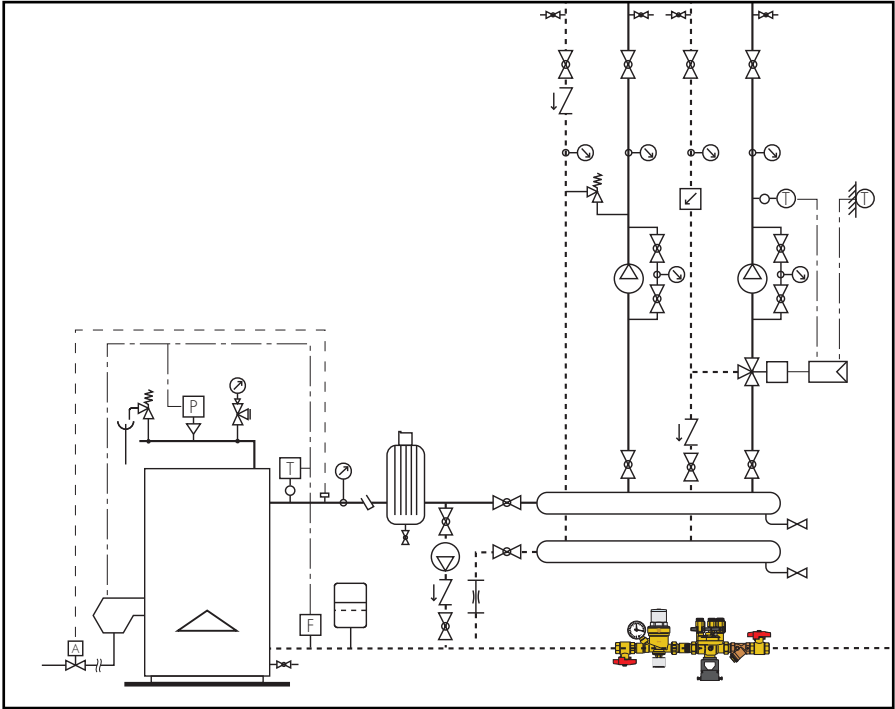


1	Dispositivo di scarico	Discharge device	Auslaufvorrichtung	Dispositif de décharge	Terungslagklep bovenstreams	Dräneringsventil
2	Ritegno a monte	Upstream check valve	Vordruck-RV	Clapet amont	Terungslagklep benedenstreams	Oppströms backventil
3	Ritegno a valle	Downstream check valve	Hinterdruck-RV	Clapet aval	Afvoermechanisme	Nedströms backventil
4	Imbuto di scarico	Tundish	Auslaufrichter	Entonnoir de décharge	Overlooptrechter	Fäste för dräneringsledning
5	Rubinetto di controllo	Test cock	Prüfhahn	Robinet de contrôle	Controlekraan	Kontrollventil
6	Coperchio d'ispezione	Inspection cover	Deckel	Chapeau d'inspection	Inspectiedeksel	Lock
7	Anello di tenuta	Seal ring	Haltaring	Jonc de fixation	Pakking ring	Seegersäkring
8	Corpo	Body	Gehäuse	Corps	Lichaam	Hus
9	Guarnizione	Gasket	Dichtung	Joint	Dichting	Packning
10	Codolo	Tailpiece	Nippel	Douille	Greep	Nippel
11	Calotta	Nut	Überwurfmutter	Ecrou	Kapje	Mutter

Ricambi
Spare parts
Ersatzteile
Pièces de rechange
Vervangingsonderdelen
Reservdelar

	N [∞] Rif. N [∞] Rif. Ref. Nr. Ref. Nr. Ref. Nr. Ref. Nr.	574004	Codice disconnettore Code Backflow Systemtrenner Art. Nr. Code disconnecteur Terungstroombeveiligiger Code Återströmningsskyddets del
1	59978	Codice ricambio Spare parts Nr. Ersatzteil Art. Nr.	
2	59977	Code pièces de rechange Vervangings-onderdelen code	
3	59979	Reservdelsnummer	
4	59980		

**Schema applicativo - Application diagram - Einbaubeispiel - Schéma d'application
- Installatieschema - Flödesschema**



Strumentazione di controllo

La strumentazione di controllo periodico (annuale) dei disconnettori comprende:

- manometro a monte
- manometro a valle
- manometro differenziale
- flessibili e raccordi

Inspection equipment

Questa strumentazione, nell'apposita valigia portastrumenti, viene fornita come serie 5750.

Testinstrument

Instruments de contrôle

The equipment for periodical inspections (annual) on the backflow preventer includes:

- upstream pressure gauge
- downstream pressure gauge
- differential pressure gauge.
- flexible hoses and fittings

Controle-instrumentent

This equipment is supplied in an appropriate tool case, 5750 series.

Kontrollinstrument



Das Testinstrument für die periodische (jährliche Überwachung des Systemtrenners beinhaltet:

- Eingangsmanometer
- Ausgangsmanometer
- Differenzdruckmanometer
- Schläuche und Verschraubungen

Das Testinstrument in einem handlichen Koffer kann unter geordnet werden, serie 5750.

L'équipement de contrôle annuel des disconnecteur, fourni dans une mallette, est constitué de :

- un manomètre amont,
- un manomètre aval,
- un manomètre différentiel,
- des flexibles et des raccords,

Cet ensemble agréé pour le contrôle des disconnecteur est conforme à la norme NF P 43-018, il doit faire l'objet d'un contrôle et si nécessaire d'une remise en état tous les deux ans.

Voor de periodieke (jaarlijkse) controle van de terugstroombeveiligingen zijn de volgende instrumenten noodzakelijk:

- bovenstroomse manometer
- benedenstroomse manometer
- differentiaalmanometer
- slangen en aansluitingen

Deze instrumenten worden onder in een speciaal koffertje geleverd, serie 5750.

Instrumentet för återkommande (årlig) inspektion av återströmningsskydd inkluderar:

- Uppströms manometer
- Nedströms manometer
- Differenstrycksmanometer

Instrumentet inkluderar anslutningsslangar samt diverse verktyg för demontering av återströmningsskydden. Instrumentet levereras i en väska.

Sicurezza
Safety
Sicheraeit
Sécurité
Veiligheid
Säkerhet



Il disconnettore deve essere installato da un installatore qualificato in accordo con i regolamenti nazionali e/o i relativi requisiti locali.

Se il disconnettore non è installato, messo in servizio e mantenuto correttamente secondo le istruzioni contenute in questo manuale, può non funzionare correttamente e può porre l'utente in pericolo.

Assicurarsi che tutta la raccorderia di collegamento sia a tenuta idraulica. Nella realizzazione delle connessioni idrauliche, prestare attenzione a non sovrasollecitare meccanicamente la raccorderia di collegamento al disconnettore.

Nel tempo si possono produrre rotture con perdite idrauliche a danno di cose e/o persone.

Temperature dell'acqua superiori a 50°C possono provocare gravi ustioni. Durante la installazione, messa in servizio e manutenzione del disconnettore, adottare gli accorgimenti necessari affinché tali temperature non arrechino pericolo per le persone.

In caso di acqua molto aggressiva, deve esserci predisposizione al trattamento dell'acqua prima dell'ingresso nel disconnettore, secondo la normativa vigente. In caso contrario esso può venire danneggiato e non funzionare correttamente.

Lasciare il presente manuale ad uso e servizio dell'utente

The backflow preventer must be installed by a licensed plumber in accordance with national regulations and/or relevant local requirements.

If the backflow preventer is not installed, commissioned and maintained properly, according to the instructions contained in this manual, it may not operate correctly and may users in danger.

Make sure that all connecting place are water tight.

When making the water connections, make sure that the backflow preventer valve connecting joints is not mechanically over-stressed. Over time this could cause breakages, with consequent water losses which, in turn, could cause harm to property and/or people.

Water temperatures greater than 50°C may cause serious burns. When installing, using and maintaining backflow preventer valve, take appropriate measure to ensure that these temperatures do not cause harm to people.

In the case of highly aggressive water, arrangements must be made to treat the water before it enters the backflow prevention valve, in accordance with current legislation. Otherwise the mixer may be damaged and will not operate correctly.

Leave this manual at the service of users for their use

Der Systemtrenner muss von einem qualifizierten Installateur unter Einhaltung der nationalen Vorschriften und/oder der örtlich geltenden Bestimmungen installiert werden.

Wenn der Systemtrenner nicht gemäß der Angaben des Montage-Anleitungsheftes eingebaut, in Betrieb genommen oder benutzt wird, kann es sein, dass er nicht korrekt funktioniert oder aber für den Verbraucher eine Gefahr darstellt.

Es ist zu prüfen und abzusichern, dass alle hydraulischen Anschlüsse dicht sind.

Beim Herstellen der hydraulischen Verbindung ist darauf zu achten, dass keine Spannung entsteht. Andernfalls könnte das Material mit der Zeit brüchig werden, was zu Wasserverlust führen und damit Sach- und Personenschaden anrichten kann.

Temperaturen über 50°C führen zu Verbrühungen. Daher während des Einbaus, der Inbetriebnahme und der Wartung des Systemtrenners stets darauf achten, dass derartige Temperaturen nicht zur Gefahr für die eigene Person werden.

Im Falle des Vorhandenseins von hartem Wasser soll vor Eingang in den Systemtrenner eine Enthärtung gemäß der Vorschriften erfolgen. Ist keine solche Vorrichtung vorhanden, wird der Mischer zwangsläufig beschädigt und funktioniert nicht mehr einwandfrei.

Die vorliegende Produkthanleitung ist del benutzer zu übergeben

Le disconnecteur doit être monté par un monteur qualifié conformément aux règlements nationaux et (ou) locaux.

Si le disconnecteur n'est pas installé, mis en service et entretenu selon les instructions indiquées dans ce manuel, il peut ne pas fonctionner correctement et peut-être dangereux pour l'utilisateur.

S'assurer de l'étanchéité de tous les raccordements.

Dans la réalisation des connections hydrauliques, prêter attention à ne pas serrer de façon excessive les raccords sur le disconnecteur. Ce la pourrait provoquer avec le temps des ruptures et donc des fuites.

Une température d'eau supérieure à 50°C peut provoquer de graves brûlures. Au cours du montage, de la mise en service et de l'entretien du disconnecteur, prendre les mesures nécessaires pour qu'une telle température n'occasionne aucune blessure.

En cas d'eau très agressive, prévoir la mise en place d'un dispositif de traitement de l'eau en amont du disconnecteur, selon les normes en vigueur. En l'absence d'un tel dispositif le disconnecteur peut être endommagé et ne pas fonctionner correctement.

Laissez ce manuel à la disposition de l'utilisateur

De terugstroombeveiliging moet door een bevoegde installateur geïnstalleerd worden, overeenkomstig de nationale wetgeving en/of de plaatselijke richtlijnen.

Wanneer het terugstroombeveiliging niet geïnstalleerd, in werking gezet en juist onderhouden wordt zoals volgens de in deze handleiding aangegeven instructies dan bestaat de kans dat hij niet korrekt werkt. Dit kan gevaarlijk zijn voor de gebruiker.

Men dient zich ervan te verzekeren dat de hydraulische aansluitingen dicht zijn.

Tijdens de uitvoering van de hydraulische aansluitingen er zich van vergewissen dat er geen spanningen ontstaan. Zoniet, kan dit in de tijd leiden tot materiaalmoetheid die op zijn beurt kan leiden tot lekkages en schade aan voorwerpen of personen.

Watertemperaturen hoger dan 50°C kunnen leiden tot gevaarlijke verbrandingen. Daarom dient er tijdens de installatie, de ingebruikname en het onderhoud van het terugstroombeveiliging op gelet te worden dat er geen gevaar kan ontstaan voor personen.

In geval van hard water dient vòòr de ingang van het terugstroombeveiliging een ontharding van het water volgens de geldende voorschriften plaats te vinden. In het tegengestelde geval kan het ventiel beschadigd worden en niet meer korrekt functioneren.

Laat deze handleiding ter beschikking van de gebruiker

Återströmningsskyddet skall installeras av rörläggare med branschlegitimation och enligt instruktionerna i denna manual samt enligt gällande lagar.

Om återströmningsskyddet inte installeras, tas i drift och underhålls enligt instruktionerna i denna manual kan användarna utsättas för fara.

Kontrollera att alla anslutningar är tätta. Utsätt inte kopplingarna för stor mekanisk påfrestning.

För stora påfrestningar kan medföra att kopplingarna brister och orsakar läckage som kan skada egendom och/eller personer.

Vattentemperatur över 50°C kan orsaka brännskador.

Vidtag säkerhetsåtgärder vid installation, idrifttagande och service så att inga personskador orsakas av varmt vatten.

Om vattnet är extremt hårt skall avhärdningsutrustning installeras uppströms. I annat fall kan återströmningsskyddet skadas så det ej fungerar korrekt.

All annan användning än avsedd är förbjuden