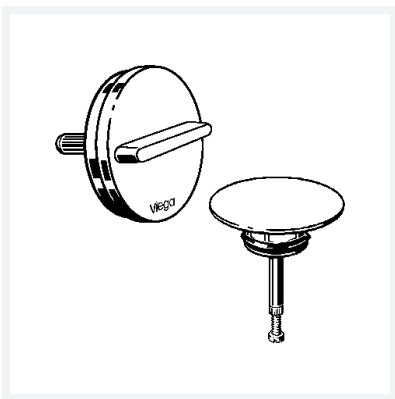




Multiplex-Ausstattungsset
Visign M3
- für Ab-/Überlauf-Funktionseinheit
Ausstattung
Drehrosette, Ventilkegel
Modell 6154.0
Artikel 576 325



Eigenschaften

Ausführung	Kunststoff verchromt
Gewicht	132,5 g
Volumen	3108 cm ³