

Braukmann

F74CS-LF/FN74CS-LF

Rückspülbarer Feinfilter, bleifrei

Anwendung

Die rückspülbaren Feinfilter sichern ununterbrochen die Wasserversorgung mit gefiltertem Wasser. Der Feinfilter verhindert das Einspülen von Fremdpartikeln, wie z.B. Rostteilchen, Hanfreste und Sandkörner, reduziert somit die Korrosionswahrscheinlichkeit und sorgt für hygienisch reines Trinkwasser.

Die Feinfilter sind speziell für den Einbau in Trinkwasser-Installationen geeignet, in denen bereits ein Druckminderer installiert ist oder wo keiner benötigt wird. Der Einbau in waagrechte und senkrechte Rohrleitungen ist möglich.

Zertifizierung

- DVGW

Zulassung für alle Filter mit 100 µm Durchlassweite und drehbarem Anschlussstück

Besondere Merkmale

- Bleifrei: Bleigehalt aller Materialien weniger als 0,1 %
- Auch während der Rückspülung Versorgung mit gefiltertem Wasser
- Rückspülsystem für schnelles und gründliches Reinigen des Filters bei gleichzeitig geringem Wasserverbrauch
- Rückspülautomatik mit ISO-Flansch-Anschluss nachrüstbar
- Filtertasse aus stoßfestem Kunststoff ermöglicht einfache visuelle Kontrolle der Filterverschmutzung
- Filtereinsatz und komplette Filtertasse austauschbar
- ACS-zertifiziert
- Alle Materialien gemäß UBA KTW
- Von TÜV LGA als geräuscharm zugelassen, Gruppe 1 ohne Einschränkungen
- 5 Jahre Garantie



Technische Daten

Medien	
Medium:	Trinkwasser
Anschlüsse/Größen	
Anschlussgrößen:	1/2" - 2" (mit drehbarem Anschlussstück)
Druckwerte	
Betriebsdruckbereich:	1,5 - 16 bar
Max. Eingangsdruck:	16 bar (bis 12 bar dauerhaft*)
Betriebstemperaturen	
Betriebstemperaturbereich gemäß DIN EN 1567:	5 - 30 °C
Spezifikationen	
Einbaulage:	senkrecht oder waagrecht mit Filtertasse nach unten

*) Zur Einhaltung der Messgenauigkeit des Manometers ist eine dauerhafte Druckbelastung von maximal 12 bar zulässig!

Aufbau

Übersicht	Komponenten	Werkstoffe
	1 Gehäuse mit Manometer	Abdeckungen, Manometer, Memory-Ring aus Kunststoff Gehäuse 1/2" - 1 1/4": Hochwertiger Kunststoff Gehäuse 1 1/2" - 2": Bleifreies Messing
	2 Drehbares Anschlussstück, Überwurfmuttern und Tüllen (nur F74CS)	Bleifreies Messing
	3 Filtertasse	Stoßfester, glasklarer Kunststoff
	4 Feinfilter	Nichtrostender Stahl
	5 Kugelhahn mit Ablaufanschluss	Bleifreies Messing (Kugelventil), Kunststoff (Rückspülgriff, Ablaufadapter)
Nicht dargestellte Komponenten:		
	Inbusschlüssel Anschlussgröße 1/2" - 1 1/4": SW6 Anschlussgröße 1 1/2" - 2": SW8	Werkzeugstahl
	Schlüssel für Filtertasse und Federhaube	Kunststoff
	Dichtungen	EPDM

Funktion

Der Feinfiltereinsatz besteht aus einem oberen Teil und einem kombinierten unteren Teil. Beim Betriebszustand "Filtern" ist der kleine obere Filter verschlossen, so dass das Wasser nur den Hauptfilter von außen nach innen durchströmen kann. Beim Öffnen des Kugelventils zum "Rückspülen" wird der Filter nach unten gedrückt, bis die Wasserzufuhr zur Außenseite des Hauptfilters unterbrochen ist. Gleichzeitig wird der Wasserdurchfluss durch den oberen Filter geöffnet. Beim Rückspülen wird das obere Sieb von außen nach innen, der rotierenden Impeller und der Hauptfilter von innen nach außen durchströmt. Dadurch wird eine effektive Filterreinigung über die gesamte Siebfläche mit dem vollen Vordruck gewährleistet. Durch Schließen des Kugelventils stellt sich der Filter automatisch in Betriebsstellung zurück.

Transport und Lagerung

Teile in der Originalverpackung aufbewahren und erst kurz vor der Installation auspacken.

Die folgenden Parameter gelten für Transport und Lagerung:

Parameter	Wert
Umgebung:	sauber, trocken und staubfrei
Min. Umgebungstemperatur:	5 °C
Max. Umgebungstemperatur:	55 °C
Min. relative Luftfeuchtigkeit der Umgebung:	25 % *
Max. relative Luftfeuchtigkeit der Umgebung:	85 % *

* nicht kondensierend

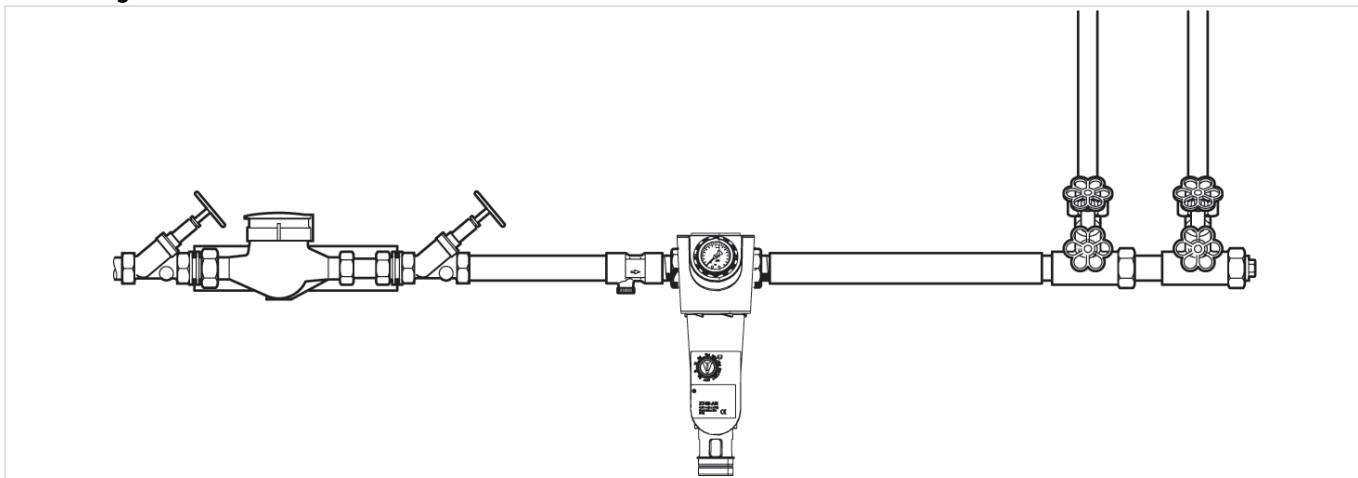
Einbauhinweise

Anforderungen an den Einbau

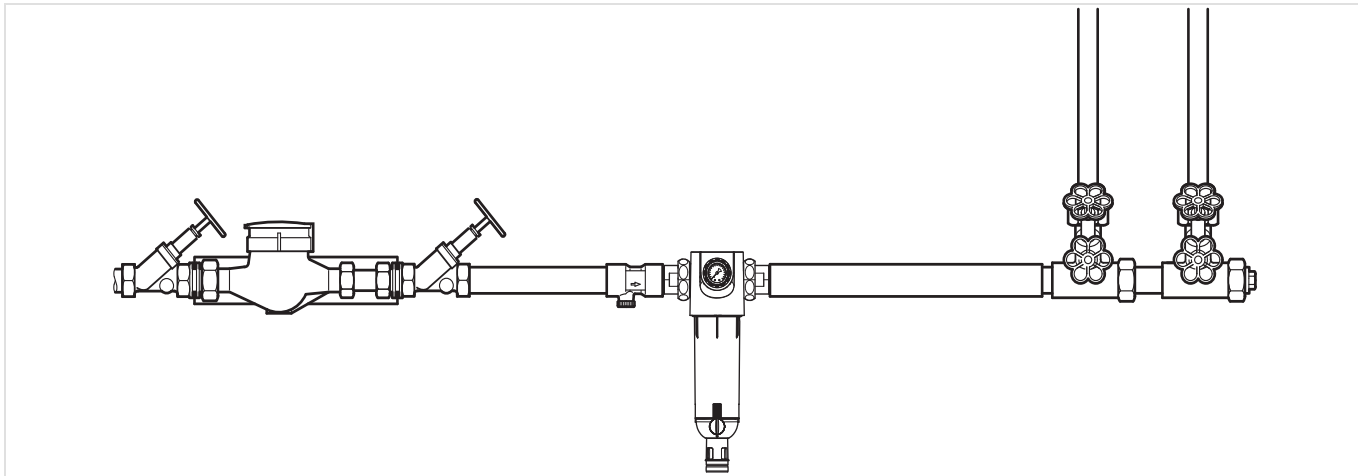
- Der Einbauort muss frostsicher sein und den Schutz des Geräts vor Chemikalien, Farbstoffen, Wasch- und Lösungsmitteln, deren Dämpfen und Umwelteinflüssen gewährleisten
- Einbau in waagrechte oder senkrechte Rohrleitung mit Filtertasse nach unten
 - In dieser Einbaulage ist eine optimale Filterwirkung gewährleistet
- Vor und hinter dem Feinfilter Absperrarmaturen vorsehen
- Trinkwasserfilter sind Armaturen, die regelmäßig nach DIN EN 806-5 und VDI 3810 Blatt 2/VDI 6023 Blatt 3 instandgehalten werden müssen
- Auf gute Zugänglichkeit achten, berücksichtigen Sie die Anforderungen aus der EN 1717
 - Manometer gut beobachtbar
 - Verschmutzungsgrad bei Klarsicht-Filtertasse gut beobachtbar
 - Vereinfacht Inspektion, Wartung und Instandsetzung
- Gemäß DIN EN 806-2 ist unmittelbar hinter dem Wasserzähler ein mechanischer Filter einzubauen
- Um Überflutungen zu vermeiden, empfiehlt es sich einen dauerhaften fachgerecht dimensionierten Abwasseranschluss herzustellen

Einbaubeispiel

Anschlussgröße 1/2" - 1 1/4"



Anschlussgröße 1 1/2" - 2"

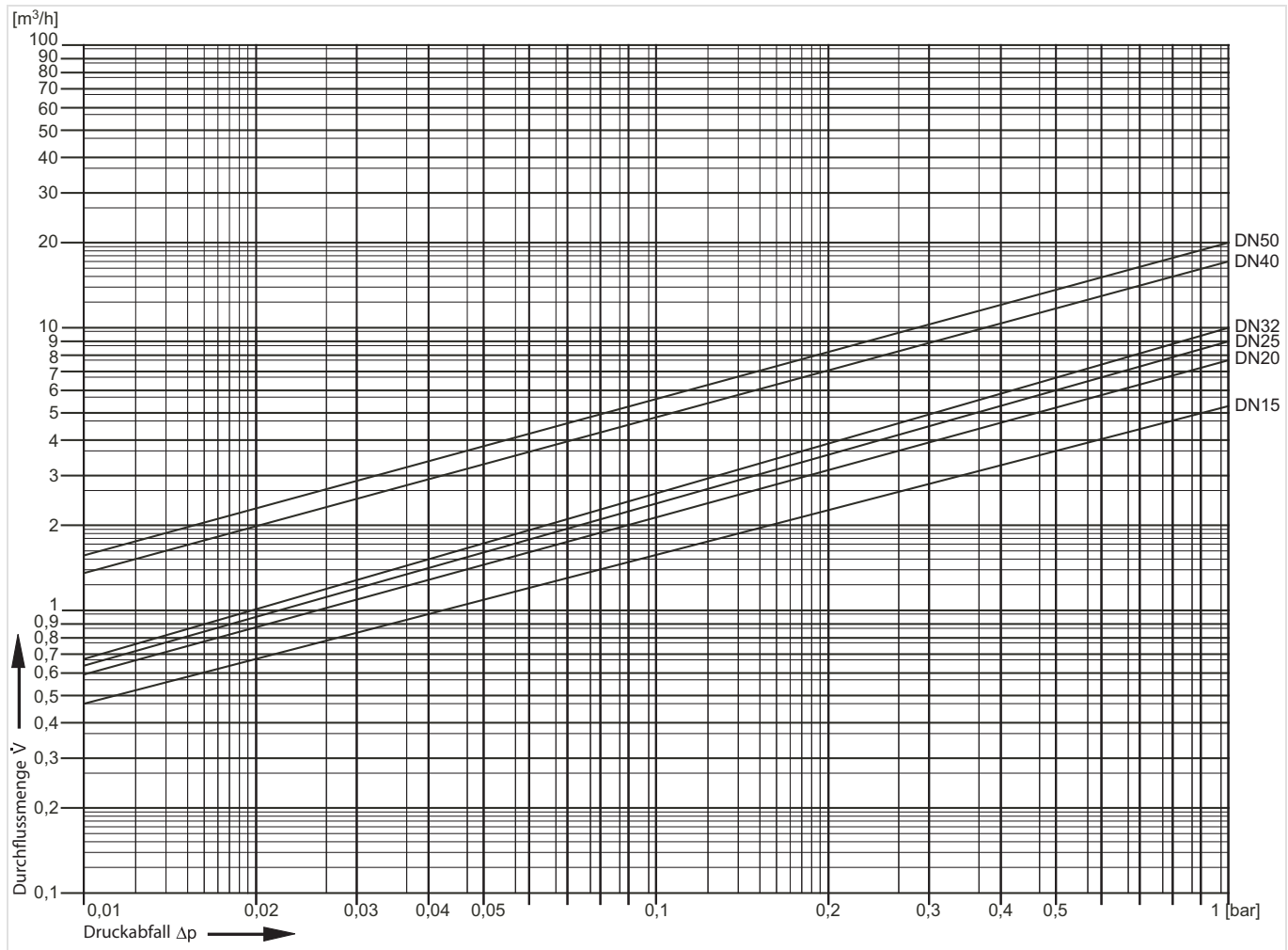


Technische Eigenschaften

k_{vs} -Werte

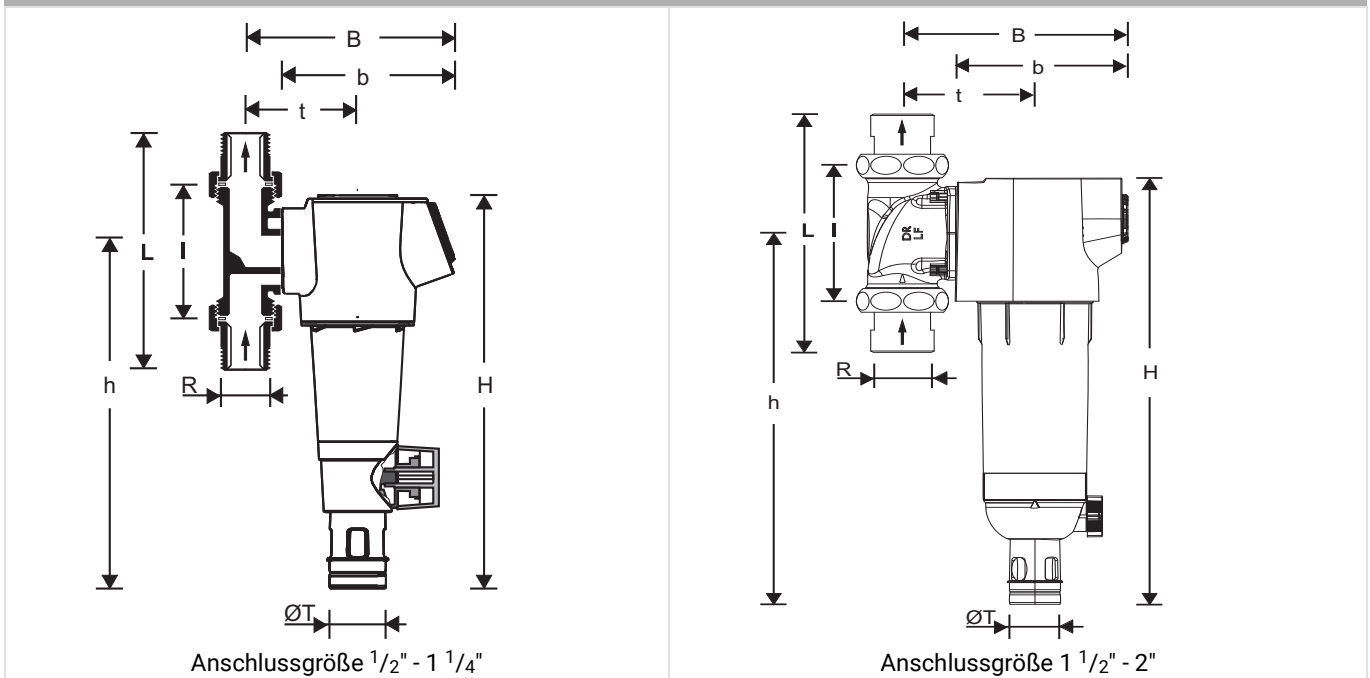
Nennweite:	DN 15	DN20	DN 25	DN 32	DN 40	DN 50
k_{vs} -Wert (m ³ /h):	5,3	7,9	9,0	10	16	20

Druckabfallverhalten



Abmessungen

Übersicht



Parameter	Werte						
	DN	DN 15	DN 20	DN 25	DN 32	DN 40	DN 50
Nennweiten:	DN	DN 15	DN 20	DN 25	DN 32	DN 40	DN 50
Anschlussgröße:	R	1/2"	3/4"	1"	1 1/4"	1 1/2"	2"
Gewicht:	kg	2,1	2,1	2,3	2,6	9,2	10,1
Abmessungen:	H	353	353	353	353	478	478
	h	298	298	298	298	416	416
	L	150	158	179	197	246	267
	l	90	90	100	105	150	150
	B	178	178	178	182	216	216
	b	150	150	150	150	187	187
	t	92	92	92	96	130	130
	ØT	50	50	50	50	50	50
Durchfluss bei Δp=0,2 bar	m ³ /h	2,4	3,4	3,9	4,4	7,2	8,9
Durchfluss bei Δp=0,5 bar:	m ³ /h	3,8	5,5	6,2	7,0	11,5	14,1

Hinweis: Alle Bemaßungen in mm, sofern nicht anders angegeben.

Bestellinformation

Die folgenden Tabellen enthalten sämtliche Informationen, die Sie zum Bestellen eines Artikels Ihrer Wahl benötigen. Geben Sie beim Bestellen immer die Artikelnummer an.






Zusammensetzung der Artikelnummer

F74CS	-	1/2	LF	A	A
Serie		Anschlussgröße (Zoll)	Bleifrei	Anschlussverschraubungen	Filterfeinheit
F74CS = Feinfilter mit drehbarem Anschlussstück		1/2 3/4	LF = Bleifrei	(-) = ohne A = mit Außengewindetülle	A = 100 µm
FN74CS = Feinfilter ohne Anschlussstück		1			
		1 1/4			
		1 1/2			
		2			

Produktvarianten

Nennweite:	Anschlussgröße:	Filterfeinheit:	Anschlussstück:	Artikelnummer
DN 15	1/2"	100 µm	•	F74CS-1/2LFAA
DN 20	3/4"	100 µm	•	F74CS-3/4LFAA
DN 25	1"	100 µm	•	F74CS-1LFAA
DN 32	1 1/4"	100 µm	•	F74CS-11/4LFAA
DN 40	1 1/2"	100 µm	•	F74CS-11/2LFAA
DN 50	2"	100 µm	•	F74CS-2LFAA
-	1/2" - 1 1/4"	100 µm	-	FN74CS-1LFA
-	1 1/2" - 2"	100 µm	-	FN74CS-2LFA

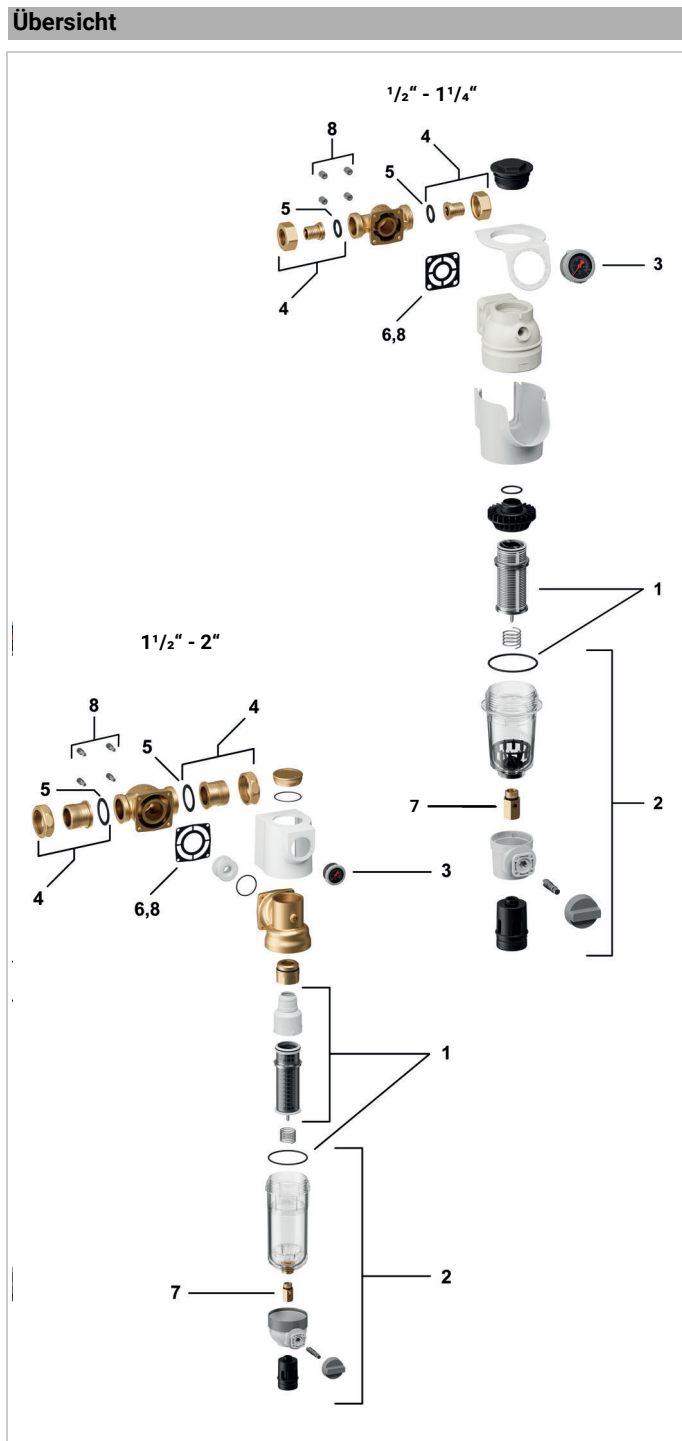
Zubehör

	Beschreibung	Größe	Artikelnummer	
	DA74	Drehbares Anschlussstück		
		Zum Anschließen von Nachrüstfiltern und Filterkombinationen		
			1/2"	DA74CS-1/2A
			3/4"	DA74C-3/4A
			1"	DA74C-1A
			1 1/4"	DA74C-11/4A
		Bleifrei	1/2"	DA74CS-1/2LFA
		Bleifrei	3/4"	DA74CS-3/4LFA
		Bleifrei	1"	DA74CS-1LFA
		Bleifrei	1 1/4"	DA74CS-11/4LFA
	Bleifrei	1 1/2"	DA74CS-11/2LFA	
	Bleifrei	2"	DA74CS-2LFA	
	ZR74CS	Doppelringschlüssel zum Entfernen der Filtertasse		
			1/2" - 1 1/4"	ZR74CS
	ZR10K	Doppelringschlüssel zum Entfernen der Filtertasse		
			1 1/2" - 2"	ZR10K-11/2
	RR74S	Rückspülautomatik		
		Zum automatischen Rückspülen des Filters in einstellbaren Zeitintervallen mit ISO-Flansch F03, 3 Nm, 230 V, 50 Hz, 5 W		RR74S-A
	RR11S	Rückspülautomatik		
		Zum automatischen Rückspülen des Filters in einstellbare Zeitintervallen mit ISO-Flansch F03, 5 Nm, 230 V, 50 Hz, 5 W, BMS		RR11S-A

	D06FR Nachrüst-Druckminderer-Set Für Feinfilter Primus-Plus		1/2" - 1 1/4"	D06FR-1LFA
			1 1/2" - 2"	D06FR-2LFA
	URS/URSP Umrüstsatz Rückspülautomatik	Bajonett auf ISO-Flansch	1/2" - 1 1/4"	URSP-1AR
			1 1/2" - 2"	URS-11/2AR
	ISO-Flansch auf Bajonett		1/2" - 1 1/4"	URSP-1NZ
				1 1/2" - 2"

Ersatzteile

F74CS-LF/FN74CS-LF Feinfilter, Baureihe ab 2025



Beschreibung	Größe	Artikelnummer
1 Filtereinsatz komplett		
100 µm	1/2" - 1 1/4"	AF74-1A
50 µm	1/2" - 1 1/4"	AF74-1C
200 µm	1/2" - 1 1/4"	AF74-1D
100µm	1 1/2" - 2"	AF11S-11/2A
20 µm	1 1/2" - 2"	AF11S-11/2B
50 µm	1 1/2" - 2"	AF11S-11/2C
200 µm	1 1/2" - 2"	AF11S-11/2D
2 Klarsicht-Filtertasse		
Bleifrei	1/2" - 1 1/4"	KF74CS-1LFA
Bleifrei	1 1/2" - 2"	KF11S-11/2LFA
3 Manometer		
Gehäusedurchmesser 50 mm, Anschluss hinten G 1/4		
	0 - 16 bar	M74CS-A16
4 Anschlussverschraubung mit Außengewindetülle		
Bestehend aus jeweils 2 Überwurfmuttern, Außengewindetüllen und Dichtungen		
	1/2"	VST06-1/2AR
	3/4"	VST06-3/4A
	1"	VST06-1A
	1 1/4"	VST06-11/4A
Bleifrei	1/2"	VST74CS-1/2LFA
Bleifrei	3/4"	VST06-3/4LFA
Bleifrei	1"	VST06-1LFA
Bleifrei	1 1/4"	VST06-11/4LFA
Bleifrei	1 1/2"	VST74CS-11/2LFA
Bleifrei	2"	VST06-2LFA
5 Dichtringsatz (10 Stück)		
	1/2" + 3/4"	0901444
	1"	0901445
	1 1/4"	0901446
	1 1/2" + 2"	0901448
6 Flanschdichtung		
	1/2" - 1 1/4"	5975900
	1 1/2" - 2"	5975901
7 Kugelhahn komplett		
Bleifrei		KH11S-1LFA
8 Dichtungssatz mit Flanschdichtung und Muttern		
	1/2" - 1 1/4"	DS-FX74CS
	1 1/2" - 2"	DS-FX74CS-11/2



Ademco 1 GmbH

Hardhofweg 40
74821 Mosbach
DEUTSCHLAND
Tel.: +49 6261 81-0
info.de@resideo.com
resideo.com/de

**Ademco 1 B.V.
Zweigniederlassung Österreich**

Office Park 1 / Top B02
1300 Wien - Schwechat
ÖSTERREICH
Tel.: +43 720 856 153
info.at@resideo.com
resideo.com/at

Pittway Sàrl

Zone d'Activités, La Pièce 6
1180 Rolle
SCHWEIZ
Tel.: +41 44 945 01 01
info.ch@resideo.com
resideo.com/ch