



Sanpress-Flanschübergang mit SC-Contur

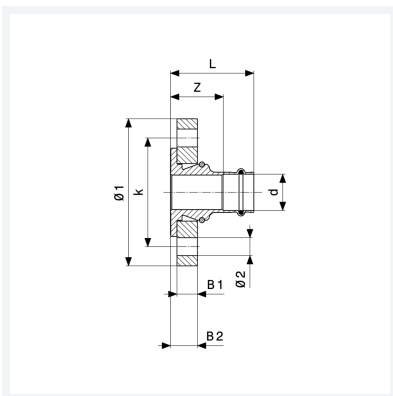
- Flanschübergang, Pressanschluss

Ausstattung

Flansch lose PN 10/16 Stahl schwarz pulverbeschichtet, Dichtelement EPDM, Halterung

Modell 2259.5

Artikel 479 879



Eigenschaften

Durchmesser Nominal	DN	32
Rohraußendurchmesser	d	35
Z-Maß	Z	45 mm
Länge	L	70 mm
Breite 1	B1	16 mm
Breite 2	B2	21 mm
Durchmesser 1	Ø1	140 mm
Durchmesser 2	Ø2	18 mm
Lochkreisdurchmesser	k	100 mm
Anzahl Bohrungen	n	4



**Sanpress-Flanschübergang
mit SC-Contur
Modell 2259.5
Artikel 479 879**

Eigenschaften

Gewicht	1970 g
Volumen	6216 cm ³
Werkstoff	Rotguss oder Siliziumbronze