



## Schlauchverschraubung

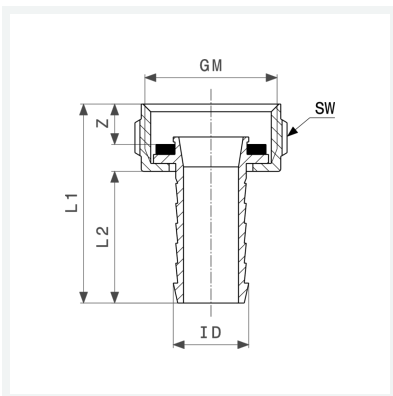
- flachdichtend

### Ausstattung

Rändelüberwurfmutter

**Modell 1811**

**Artikel 101 473**



## Eigenschaften

Für ID-Schlauch	ID	1/2
Gewinde zylindrisch	G	3/4
Z-Maß	Z	8 mm
Länge 1	L1	40 mm
Länge 2	L2	26 mm
Gewicht	41,02 g	
Volumen	49,728 cm <sup>3</sup>	
Werkstoff	Messing	