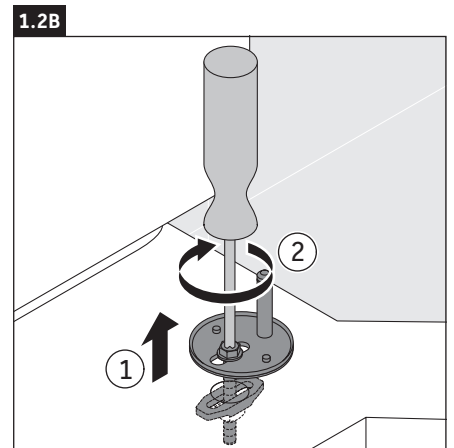
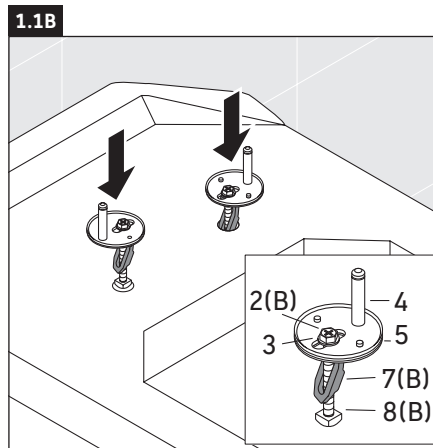
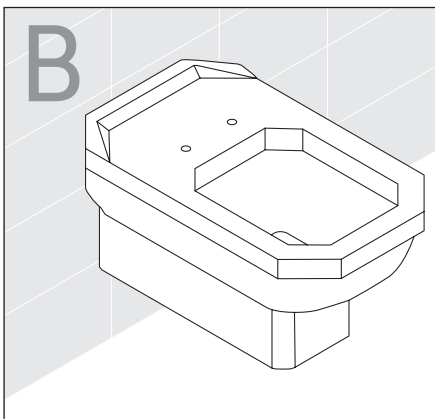
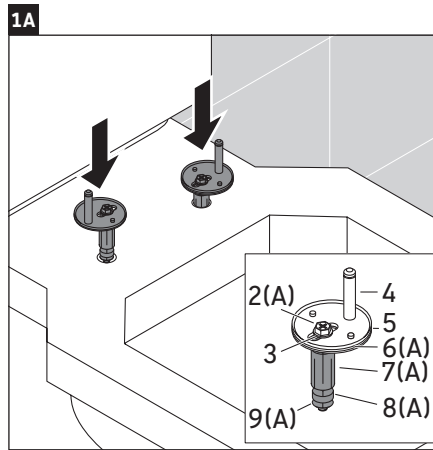
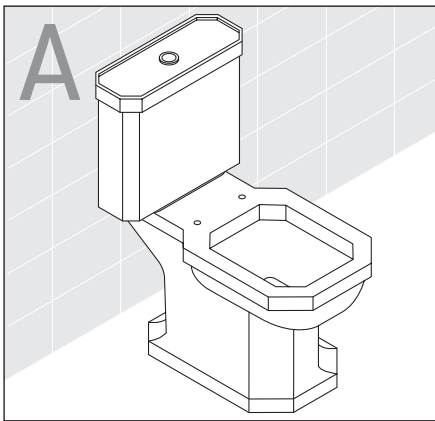
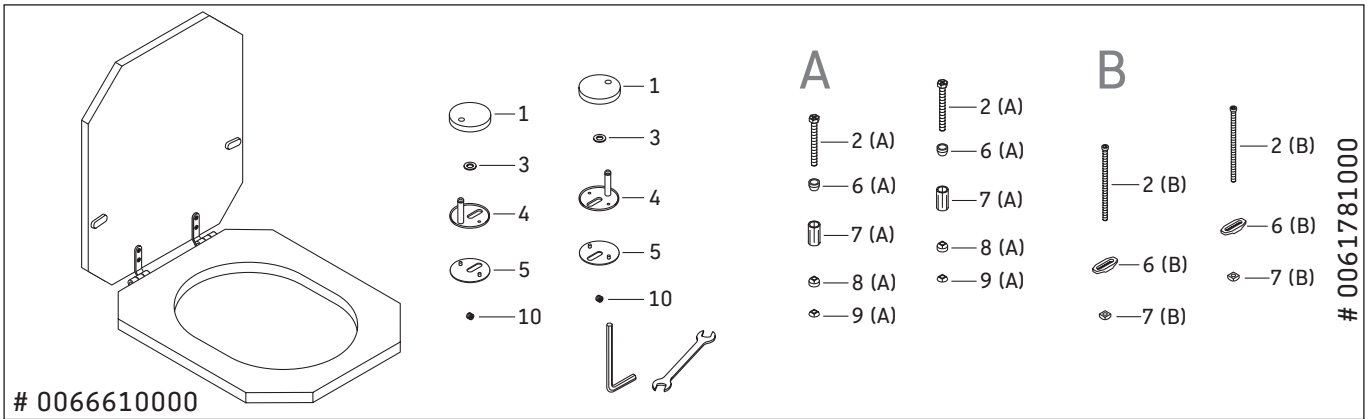
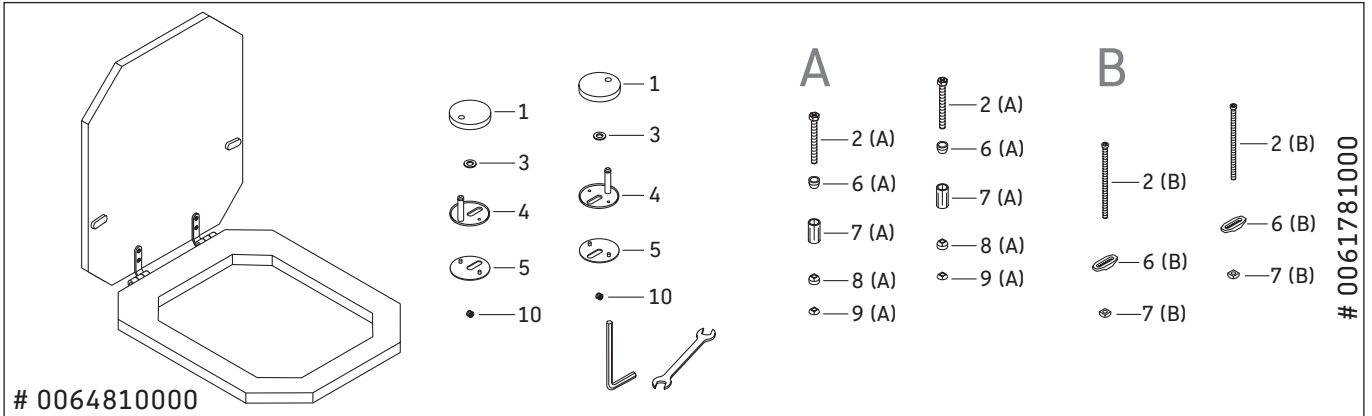


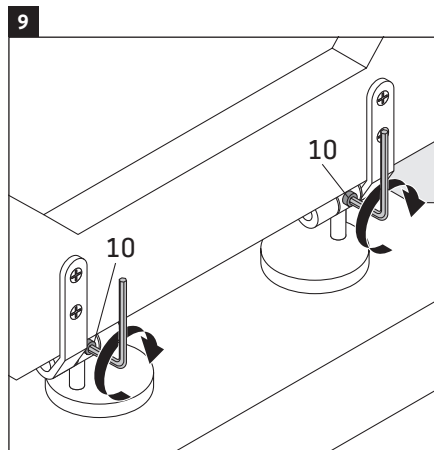
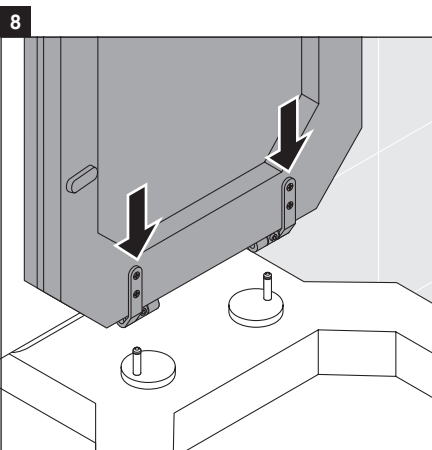
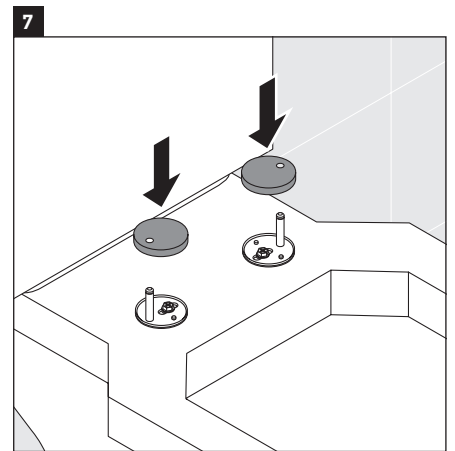
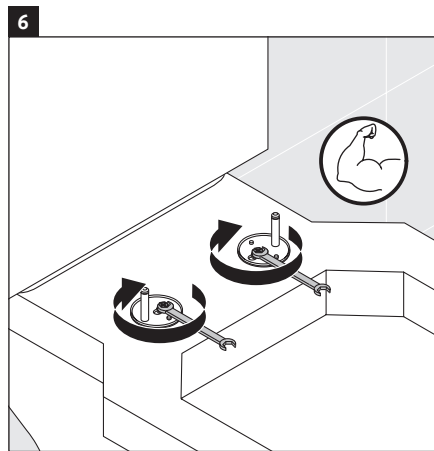
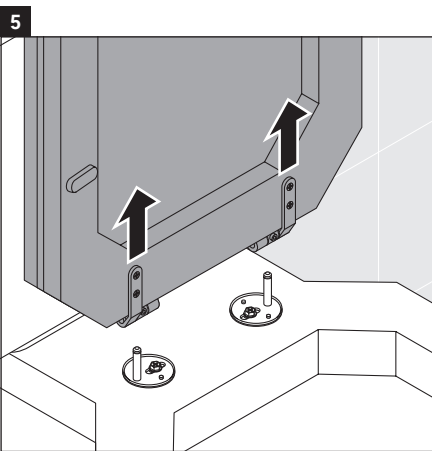
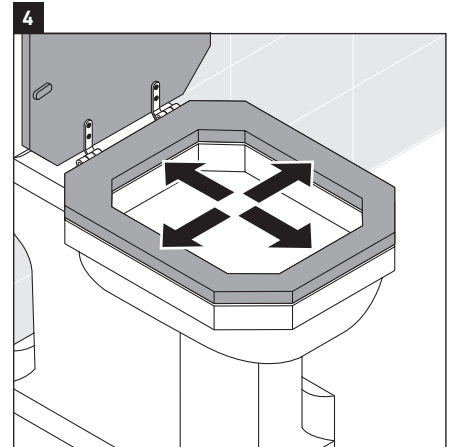
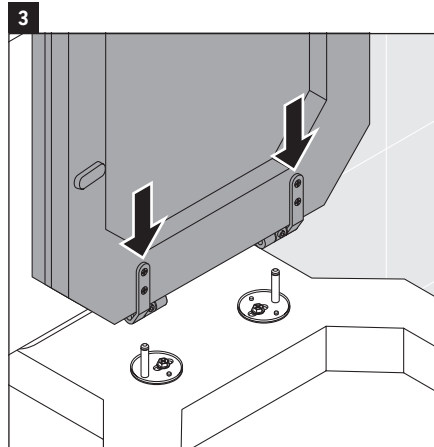
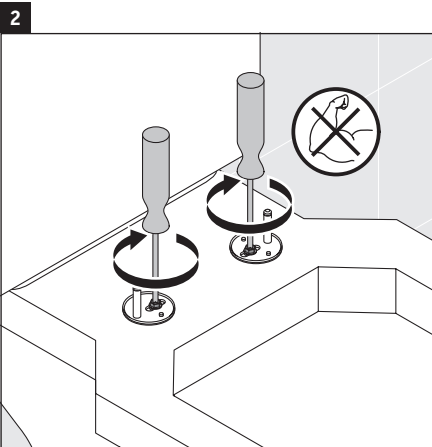
Series 1930

Montageanleitung	WC-Sitz
Mounting instructions	Toilet seat and cover
Notice de montage	Siège de cuvette
Montagehandleiding	WC-zitting
Instrucciones de montaje	Asiento de inodoro
Istruzioni di montaggio	Sedile con coperchio
Instruções de montagem	Assento para sanita
Monteringsvejledning	Toiletsæde
Asennusohje	WC-kansi
Monteringsanvisning	Toalettsete
Monteringsanvisning	WC-sits
Paigaldusjuhend	WC-poti iste
Instrukcja montażu	Deska sedesowa
Инструкция по монтажу	Сиденье для унитаза
Montážní návod	WC sedátko
Návod na montáž	Sedadlo na WC
Szerelési útmutató	WC-ülőke
Upute za montažu	Daska za WC
Instrucțiuni de instalare	Capac vas WC
Navodila za montažo	WC-sedež
Ръководство за монтаж	Тоалетна чиния
Montāžas instrukcija	Tualetes poda vāks
Montavimo instrukcija	Unitazo sėdynė
Montaj kılavuzu	Klozet kapağı
安装说明	座便器盖板
설치 설명서	양변기 시트
取り付け説明書	トイレットシート・カバー
دليل التركيب	سيديلي المراض

0064810000

0066610000





Duravit AG
P.O. Box 240
Werderstr. 36
78132 Hornberg
Germany
Phone +49 78 33 70 0
Fax +49 78 33 70 289
info@duravit.com
www.duravit.com

