

AXOR Starck

Portereinheit 120/120 mit Stabhandbrause 2jet und Brauseschlauch

Oberfläche: **Brushed Gold Optic** Artikelnummer: **12626250**



Merkmale

- besteht aus: Portereinheit, Stabhandbrause, Brausehalter, Brauseschlauch
- Brausekopfgröße: 68 x 24 mm
- integrierte Brausehalterfunktion
- Strahlart: Rain, Mono
- maximale Durchflussmenge bei 3 bar: 16,2 l/min
- Mindestfließdruck: 1 bar
- Betriebsdruck: min. 1 bar/max. 10 bar
- für Brauseschläuche mit beidseitig konischer oder zylindrischer Mutter
- mit Rückflussverhinderer
- Wandbefestigung: Schraubbefestigung
- ausspülbare Siebdichtung
- bei Installation in direktem Verbund (10 mm Abstand) wird die Nutzung des Grundkörpers # 28486180 empfohlen
- bei Installation in direktem Verbund (10 mm Abstand) zur optimalen Bedienung nur die horizontale Montage empfohlen
- bei losgelöster Installation (Abstand größer 10 mm) ist kein Grundkörper erforderlich

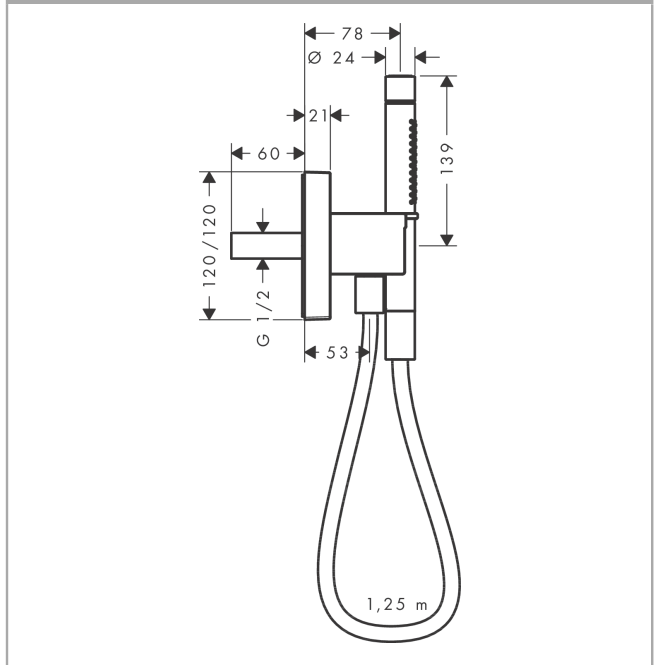
AXOR Starck
Portereinheit 120/120 mit Stabhandbrause 2jet und Brauseschlauch
 Oberfläche: **Brushed Gold Optic** Artikelnummer: **12626250**



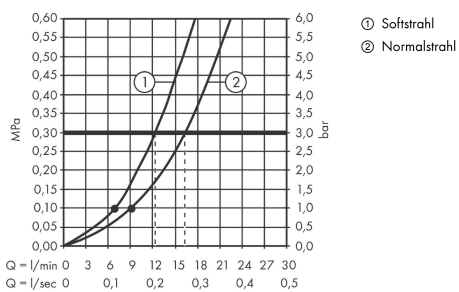
Produktabbildung



Maßzeichnung



Durchflussdiagramm



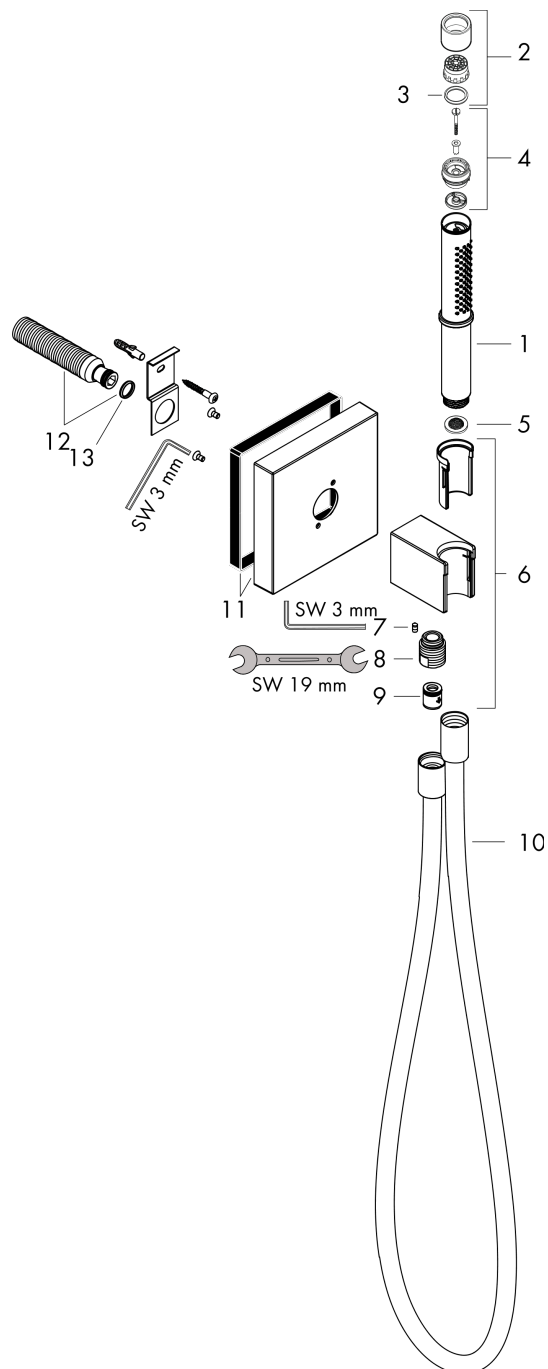
Die Verbrauchswerte wurden praxisnah mit den dazugehörigen Armaturen (Thermostat/Mischer/Unterputzventil) gemessen.

AXOR Starck
Portereinheit 120/120 mit Stabhandbrause 2jet und Brauseschlauch
 Oberfläche: **Brushed Gold Optic** Artikelnummer: **12626250**



Explosionszeichnung

Baujahr: >11/16



AXOR Starck
Portereinheit 120/120 mit Stabhandbrause 2jet und Brauseschlauch
 Oberfläche: **Brushed Gold Optic** Artikelnummer: **12626250**



Ersatzteilliste

Baujahr: >11/16

Pos.		Artikelnummer	PG	VE
1	Handbrause	95390990	68	1
2	Strahlformer	95411990	98	1
3	O-Ring 14x2,5	98189000	1	1
4	Umsteller kpl.	95511000	4	1
5	Siebichtung	94246000	1	1
6	Brausehalter kpl.	98358990	65	1
7	Madenschraube M4x8	97669000	1	1
8	O-Ring 14x2	98129000	1	1
9	Rückflußverhinderer-Set DW 15	94074000	5	1
10	Brauseschlauch 1,25 m	28282990	98	1
11	Rosette	98359990	98	1
12	Anschlußnippel G½	98933000	11	1
13	O-Ring 11x2	98127000	1	1
a	Grundset	28486180	98	1