

Hauswasserstation 2000 Plus max

Komplettarmaturen-Kombination für die Hauseingangsinstallation, DN 40 und DN 50

2



Anwendungsbereich

Die Hauswasserstation 2000 Plus max ist eine Armaturenkombination aus Rückflussverhinderer mit Prüfvorrichtung und Rückspülfilter nach DIN 13443-1 mit Druckminderer und dient speziell zur Vereinfachung der Montage von Hausanschlüssen. Mit im Lieferprogramm enthalten sind ein Eingangs- und Ausgangs-Druckmanometer. In dieser Armaturen-Kombination wird die korrekte Reihenfolge der Armaturen nach DIN 1988 eingehalten. Durch

die Integration der Bauteile wird eine besonders kurze Baulänge erreicht, so dass der Einbau auch bei räumlich problematischen Verhältnissen ohne Schwierigkeiten möglich ist. Die quadratische Anschlussfläche auf dem Verbindungsflansch erlaubt die Installation der Armatur in waagerechte und senkrechte Leitungen (senkrechter Einbau nur in Fließrichtung nach oben).

Ausführung

Die Hauswasserstation 2000 Plus max besteht aus einem im Flansch integrierten und demontierbaren Rückflussverhinderer und einem mechanisch wirkenden, halbautomatischen Rückspülfilter. Der Filtereinsatz ist aus nichtrostendem Stahlgewebe gefertigt. Der werkseitig auf 4 bar Ausgangsdruck eingestellte Druckminderereinsatz lässt sich

anhand des außen liegenden Einstellgriffs von 1,5 bis 6 bar verstellen. Zum Lieferumfang gehören zwei Manometer zur Druckkontrolle, Innensechskantschrauben mit Montageschlüssel und die Dichtung für den mit Gewindeverschraubung ausgestatteten Flansch-Anschluss (Lötverschraubungen auf Anfrage).

Werkstoffe

Das Flanschgehäuse ist aus bleiarmer, entzinguingsbeständiger Rotguss-Legierung gefertigt. Die Filtertasse besteht aus hochwertig transparentem Kunststoff, Gehäusekörper und innen liegende Kunststoffteile aus schlagfestem Thermoplast. Die Gummiteile sind aus alterungsbeständigen Elasto-

meren, alle weiteren Funktionsteile aus hochwertigem, bleiarmerem Messing, bzw. Edelstahl hergestellt. Alle verwendeten Materialien entsprechen den anerkannten Regeln der Technik. Die vom Wasser berührten Kunststoffteile und Elastomere entsprechen der KTW-Leitlinie des Umweltbundesamtes.

Einbau

Die Einbaulage kann senkrecht oder waagrecht gewählt werden. Der Flansch muss unmittelbar hinter dem Wasserzähler installiert werden, wobei der in der Anschlussverschraubung integrierte

Rückflussverhinderer die Sicherung der Trinkwasseranlage übernimmt. Die Installation der Hauswasserstation 2000 Plus ersetzt normgerecht alle Einzelarmaturen (inkl. KFR-Ventil).

Technische Daten

Betriebsdruck:	min. 2 bar, max. 16 bar
Betriebstemperatur:	max. 30 °C
Medium:	Trinkwasser
Durchlassweite:	untere 90 µm, obere 125 µm
Einbaulage:	Anschluss-Achse waagrecht oder senkrecht, Filter nach unten
Durchflussleistung:	DN 40: 9,1 m³/h, bei 1,1 bar Δp DN 50: 14,0 m³/h, bei 1,1 bar Δp
Werks-Nr.:	2000 ...

Montage

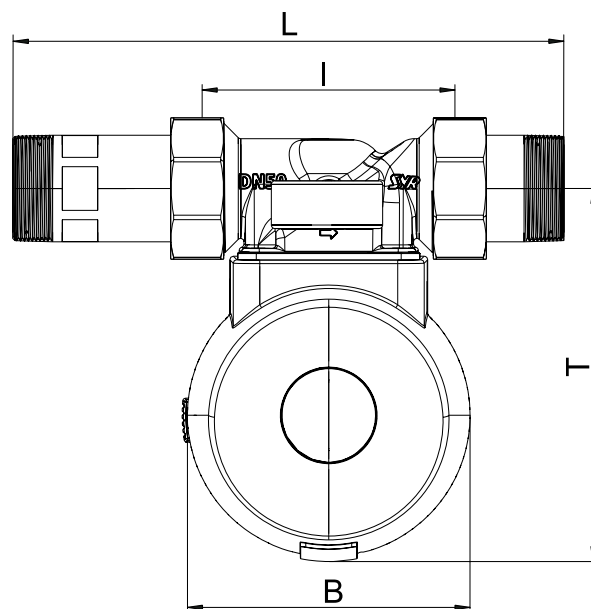
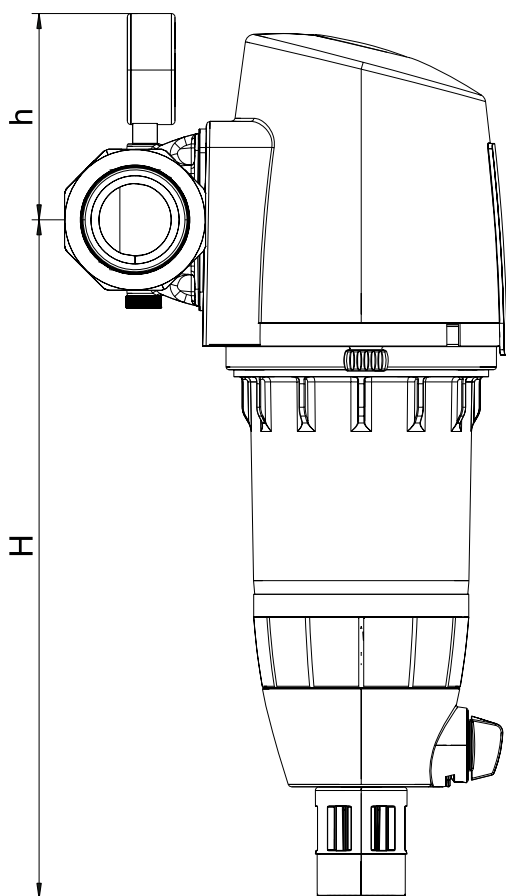
Vor der Installation ist die Rohrleitung sorgfältig durchzuspülen. Der Flansch wird spannungsfrei unter Beachtung der Fließrichtung (Pfeil auf dem Gehäuse), lotrecht in die Rohrleitung montiert. Für

die Hauswasserstation 2000 Plus max werden von der Rohrmittle bis zum Boden 600 mm Platz benötigt. Der Rückspülfilter wird mittels Innensechskantschrauben druckdicht angezogen.

Wartung

Wenn sich der Wasserdurchfluss durch erhöhten Druckverlust verringert, spätestens aber alle 6 Monate, soll entsprechend EN 806, Teil 5, eine Rückspülung durch den Betreiber durchgeführt werden. Die nächste Wartung kann mit dem Datumsring oberhalb des Filters eingestellt werden. Die Rückspülung kann mit der Rückspülautomatik RSA 2316

automatisiert werden. Die RSA steht als elektronische Rückspülsteuerung für mehr Sicherheit und Komfort. Die Verstellung des Ausgangsdrucks erfolgt an der Einstellschraube unter der Filtertasse. Der Rückflussverhinderer sollte einmal jährlich überprüft werden. Er kann aus dem Anschlussflansch demontiert werden.



Nennweite		DN 40	DN 50
	A	G 1½"	G 2"
Baumaße	L (mm)	281	311
	l (mm)	150	150
	H (mm)	405	405
	h (mm)	110	110
	T (mm)	237	237
	B (mm)	163	163

Zubehör

Rückspülautomatik RSA

2316.00.081

Bauteile / Bestellnummern

① **Rückflussverhinderer**
DN 40: 2315.00.967
DN 50: 2315.00.968

② **Manometer**
2000.00.907 (25 bar)

③ **Verschraubungen**
DN 40: 0812.40.900
DN 50: 0812.50.900

④ **Verschraubungen mit Prüfstopfen**
DN 40: 0812.40.901
DN 50: 0812.50.901

⑤ **Dichtungssatz, inkl. Schrauben und Schlüssel**
2315.00.944

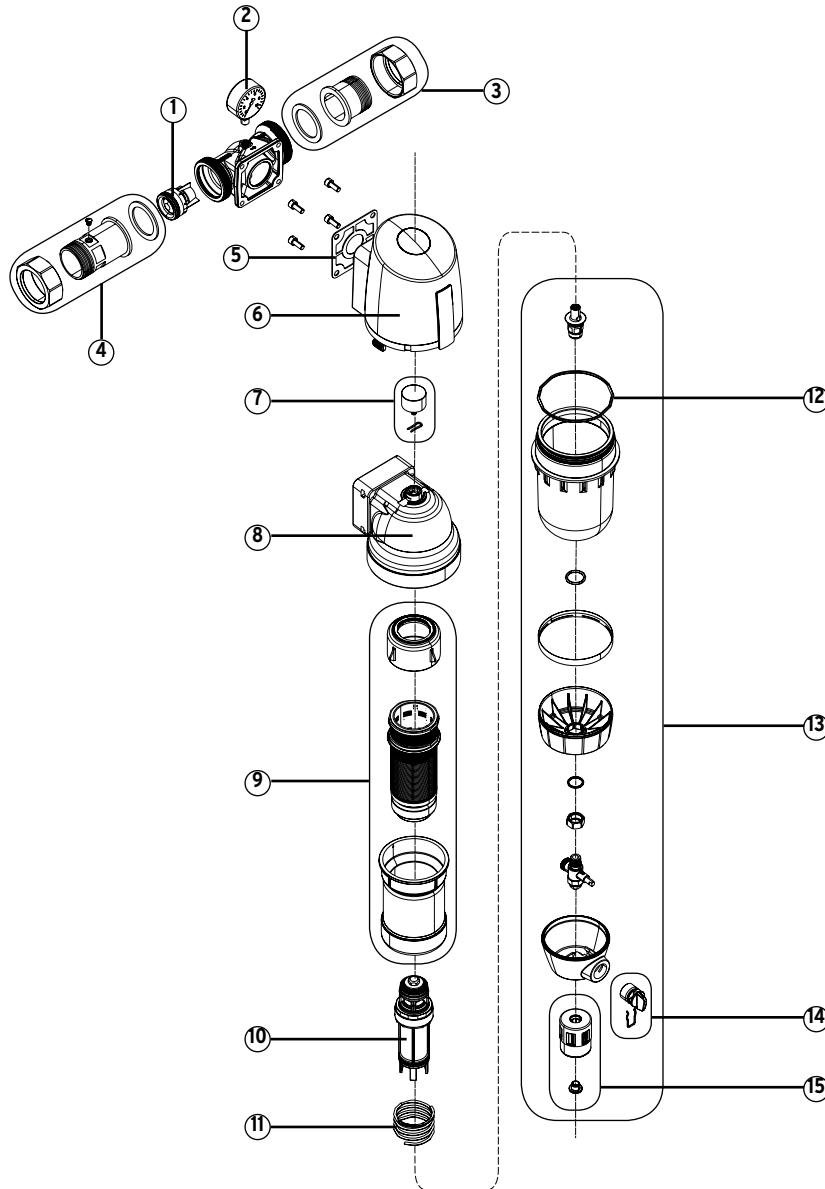
⑥ **Schutzhaube**
2315.01.928

⑦ **Manometer**
2315.01.930

⑧ **Ventilkörper**
2315.01.931

⑨ **Filterelement**
2315.01.932

⑩ **Druckmindererpatrone**
2315.01.934



⑪ **Feder**
2315.01.935

⑫ **O-Ring**
2315.01.940

⑬ **Filtertasse**
2315.01.936

⑭ **Griff, komplett**
2315.01.941

⑮ **Trichter, komplett**
2315.01.943