



Sechskantmutter

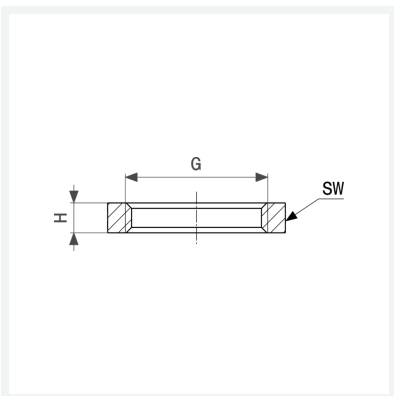
- G-Gewinde

Ausstattung

Mehrkant

Modell 1911

Artikel 128 302



Eigenschaften

Gewinde zylindrisch	G	2
Höhe	H	6 mm
Schlüsselweite	SW	70 mm
Gewicht	71,8 g	
Volumen	62,16 cm ³	
Werkstoff	Messing	