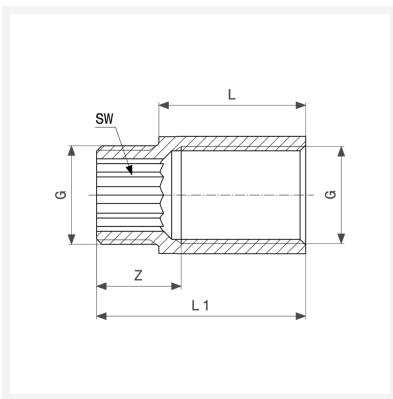




Hahnverlängerung
 - G-Innengewinde, G-Außengewinde
Ausstattung
 Gewinde aufgeraut, Innenvielkant
Modell 3526

Artikel 447 120

Hinweis:
 langes Innengewinde



Eigenschaften

Verchromt	VCR	✓
Gewinde zylindrisch	G	3/8
Länge	L	50
Z-Maß	Z	16 mm
Länge 1	L1	60 mm
Schlüsselweite	SW	10 mm
Gewicht	94,1 g	
Volumen	62,16 cm ³	
Werkstoff	Rotguss oder Siliziumbronze	