

Raumthermostate T3/T3R/T3M

Raumthermostate

ANWENDUNG

Die intelligenten Thermostate der Produktfamilie T3 bieten eine automatische Zeitsteuerung und Temperaturregelung für Heizsysteme in Häusern und Wohnungen.

Die Thermostate im modernen Design verfügen über ein großes, gut ablesbares, hinterleuchtetes Display mit feststehenden Segmenten. Sie sind einfach zu programmieren und installieren und bieten eine sehr anwenderfreundliche Bedienung für den Betreiber.

Die Modelle T3 und T3R besitzen einen Schaltkontakt (24 -230 V) mit dem schaltbare Geräte wie z. B. Ventilantriebe, Zonenventile, Pumpen sowie Wärmeerzeuger wie z. B. Gaskessel oder Wärmepumpen angesteuert werden können.

Eine direkte Ansteuerung von Elektroheizungen ist nur bis zur jeweiligen maximalen Kontaktbelastung möglich.

Die Ausführung T3M hat einen OpenTherm® Ausgang zur Ansteuerung von Geräten mit OpenTherm®-Schnittstelle.

Das Modell T3R besteht aus einem Thermostat und einer Empfängerbox, die drahtlos miteinander kommunizieren.

Diese Lösung ist installateurfreundlich und enthält einen Empfänger mit verschiedenen Montageoptionen entweder direkt an der Wand oder an einem Wandgehäuse.

Die Verdrahtung der Empfängerbox kann entweder von unten oder über die Rückseite durch Anheben der Klemmenblockplattform erfolgen, was die Installation schnell und einfach macht.

BESONDERE MERKMALE

- Das minimalistische und moderne Design fügt sich problemlos in viele Wohnumgebungen ein
- Die Verwendung des Raumthermostaten als Tischgerät (T3R) oder an der Wand (T3, T3R, T3M) bietet Flexibilität beim Verbauen von Neu- und Austauschgeräten
- Hintergrundbeleuchtung für einfacheres Ablesen unter sämtlichen Lichtbedingungen
- Werkseitig voreingestellte Heizprogramme, 5+2 Tage, 7 Tage, individuell einstellbar
- Zeitplanoptionen mit 4 unabhängigen Zeitabschnitten ganz nach Ihren Komfortbedürfnissen
- Die Position AUS verfügt über eine integrierte Frostschutzeinstellung von mindestens 5 °C, um das Einfrieren von Rohren im Winter zu vermeiden
- Hilfreiche Warnmeldungen unterstützen die Fehlersuche
- Die Überstundenfunktion ermöglicht die Beibehaltung der eingestellten Zieltemperatur für 1 oder 2 Stunden
- Automatische Anpassung der Uhrzeit auf Sommerzeit
- Empfänger mit übersichtlicher LED-Anzeige und Deaktivierungstaste
- Wärmeerzeugerregelung für schaltbare (T3, T3R) oder OpenTherm®-Geräte (T3M)
- Mindestein- und ausschaltzeit ist separat einstellbar (wichtig bei Betrieb mit Wärmepumpen)
- Benutzermenü für die Einstellung von zusätzlichen Funktionen durch den Benutzer:
 - Zeitprogramm
 - Datums- und Uhrzeiteinstellung
 - Optimierung
 - Sperrfunktion
 - OpenTherm®-Warnmeldungen (nur T3M)



T3, T3M



T3R

- Das Menü Installationseinrichtung ermöglicht die Einstellung zusätzlicher, auf die Anwendungen und Bedürfnisse des Benutzers zugeschnittener Funktionen durch den Installateur.
 - Sprachauswahl
 - Zyklen pro Stunde
 - Min. und Max. Begrenzung des Sollwertes
 - Mindesteinschaltzeit
 - Mindestausschaltzeit
 - Zeitplanoption 7 Tage oder 5+2 Tage
 - 4 Zeitabschnitte pro Tag
 - Drahtgebundener externer Raumfühler (nur T3)
 - Failsafe-Modus
 - Uhrzeitformat
 - Einstellbare Sommer-/Winterzeit Umschaltung
 - Offset für Temperaturanzeige
 - Zurücksetzen auf Werkseinstellung
 - Drahtlose Kommunikation (nur T3R)
- 5 Jahre Garantie

TECHNISCHE DATEN

T3/T3M/T3R Thermostat

Betriebstemperaturen	
Anzeigebereich Raumtemperatur:	Von 0 °C bis 50 °C
Temperatureinstellbereich:	
Zeitprogramm:	5 bis 35 °C
AUS:	5 °C
Spezifikationen	
Regelalgorithmus:	Fuzzy-Logic
Zeitanzeige:	24-Stunden- oder 12-Stunden-Format (AM/PM)
Genauigkeit der Zeitanzeige:	+/- 10 Minuten pro Jahr
Programm:	7 Tage oder 5+2 Tage Programm mit 4 täglichen Zeit- und Temperatureinstellungen
Einstellung Schaltpunkte:	in 10-Minuten-Schritten
Fühlerelement:	10k (@25 °C) NTC Thermistor
Leistung:	2 AA-Batterien
Verdrahtung:	T3 und T3M Klemmenblock für Drähte von bis zu 1,5 mm ²

FUNKTION

OpenTherm®

Durch Anschließen des T3M an ein OpenTherm®-Gerät können verschiedene spezifische Daten angezeigt werden. Die Art der angezeigten Daten hängt vom Gerät ab.

Solltemperaturbereich

Die voreingestellte untere Temperaturgrenze von 5 °C kann auf 21 °C erhöht werden.

Die voreingestellte obere Temperaturgrenze von 37 °C kann auf 21 °C abgesenkt werden

Funkverbindung (T3R)

Spezifikationen	
Funkfrequenzbereich:	ISM-Band (868,0-868,6) MHz, 1 % Tastverhältnis
Maximale Leistung:	25 mW
Protokoll:	Verschlüsselt
Kommunikationsbereich:	30 m im Wohnbereich
Kommunikationstechnologie:	Kurze, hohe Übertragungsraten zur Verkürzung der Sendezeit und zur Vermeidung von Kollisionen
Empfängerklasse:	RX-Kat. 2 (ETSI EN300 220-1 Version 1.3.1)

Empfängerbox (T3R)

Spezifikationen	
Spannungsversorgung:	230 VAC, 50 Hz
Kontaktbelastung Relais:	24/230 V AC, 50-60Hz, 0,5-5A ohmsche Last, 0,5-3A induktive Last
Regelzyklen pro Std.:	Wählbar nach Anwendung
Verdrahtung:	Klemmenblock für Drähte von bis zu 1,5 mm ²
Zugang zur Verdrahtung:	Über große Öffnung auf der Rückseite des Wandgehäuses. Von unten mithilfe von Kabelschellen. Leistungsverdrahtung – links Niederspannungsverdrahtung – rechts
Schutzart:	IP 30

Richtlinien und Normen

Spezifikationen	
EMV-Richtlinie:	2014/30/EU
Niederspannungsrichtlinie:	2014/35/EU
R&TTE:	1995/5/EG
Funkgeräterichtlinie:	2014/53/EU
ErP-Richtlinie:	Klasse IV (+2 %), (EU) 811/2013 (T3) Klasse V (+3 %), (EU) 811/2013 (T3R) Klasse VI (+4 %), (EU) 811/2013 (T3M)

Zeitplanoptionen

Standardmäßig ist der Thermostat auf die Option 7 Tage eingestellt. Mit dieser Einstellung kann sowohl ein Wochenprogramm mit unterschiedlichen Zeiten je Tag als auch ein Tagesprogramm realisiert werden, beim dem an allen Wochentagen das gleiche Tagesprogramm abläuft.

Externer Temperaturfühler (nur bei drahtgebundenen Versionen)

Ein externer Temperaturfühler kann verwendet werden, wenn der Raumthermostat nicht in dem Raum installiert werden soll, der geregelt wird.

Der Sensor kann über eine Entfernung von bis zu 50 Metern mit dem Gerät verbunden werden.

Optimierung (optimierte Startzeit, optimierte Abschaltzeit und verzögerte Startzeit)

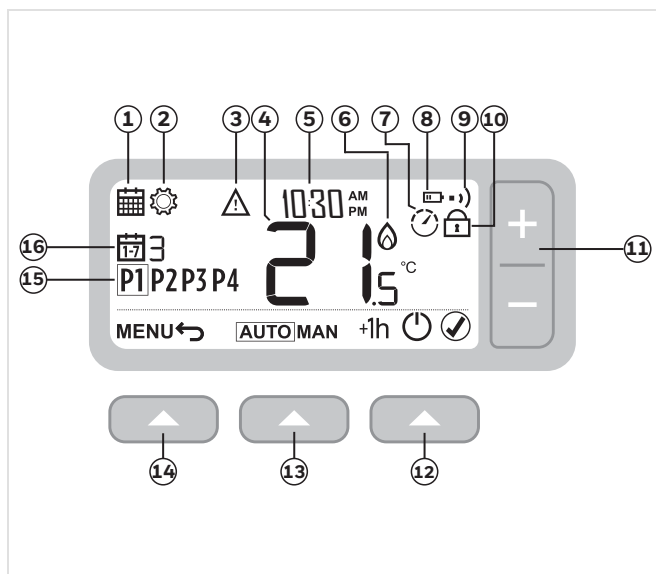
Optimierte Startzeit: Die Funktion lernt, wie lange Ihr System braucht, um die gewünschte Temperatur zu erreichen. Sie schaltet das Heizungssystem früher ein, damit bis zur geplanten Uhrzeit ein angenehmes Temperaturniveau erreicht wird.

Optimierte Abschaltzeit: Diese Funktion spart Energie und Geld, indem die Heizung etwas früher als zur programmierten Zeit abgeschaltet wird. Wenn das Haus aufgeheizt ist, ist die Wirkung bei der Temperatur nicht spürbar, bei den Heizkosten aber sehr wohl.

Verzögerter Start: Diese Funktion spart Energie, indem der Aufheizvorgang entsprechend der Differenz zwischen Zieltemperatur und tatsächlicher Raumtemperatur verzögert wird.

TECHNISCHE EIGENSCHAFTEN

Layout der Regleranzeige/-Bedienflächen



Fehlersicherheit

Wenn der Temperaturfühler versagt (T3, T3M) oder die Funkverbindung zwischen Thermostat und Empfänger unterbrochen wird (T3R), stellt das Gerät den Takt auf 20 % Ein / 80 % Aus.

TRANSPORT UND LAGERUNG

Teile in der Originalverpackung aufbewahren und erst kurz vor der Installation auspacken.

Die folgenden Parameter gelten für Transport und Lagerung:

Parameter	Wert
Min. Umgebungstemperatur:	0 °C
Max. Umgebungstemperatur:	40 °C
Versand- und Lagertemperatur:	-20 °C bis 55 °C
Min. relative Luftfeuchtigkeit der Umgebung:	10 % *
Max. relative Luftfeuchtigkeit der Umgebung:	90 % *

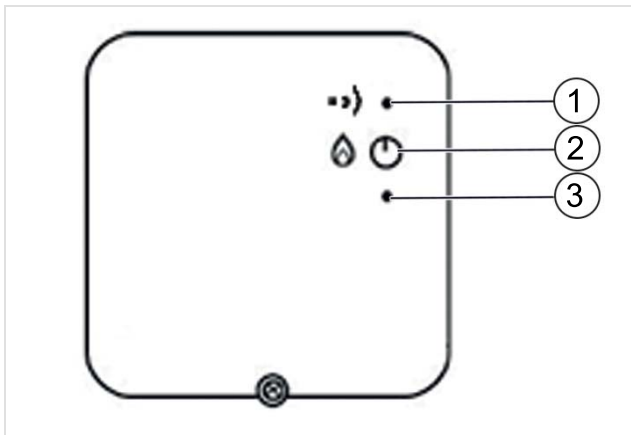
*nicht kondensierend

- 1 Programmiermenü
- 2 Einstellungsmenü
- 3 Alarm
- 4 Raumtemperatur
- 5 Aktuelle Uhrzeit
- 6 Wärmebedarf
- 7 Optimierung
- 8 Niedriger Batteriestatus
- 9 Funk-Signal (nur T3R)
- 10 Tastensperre
- 11 Temperatur einstellen
- 12 Rechte Taste
- 13 Mittlere Taste
- 14 Linke Taste
- 15 Zeitplan-Programmierung
- 16 Tag

Symbolverweis

Statusanzeigen

- Zeitplan Ein:** Der programmierte Zeitplan ist aktiv.
- Temporäre Überbrückung:** Aktiv bis zum Start des nächsten geplanten Zeitabschnitts oder bis zum Ende der geplanten Überbrückungsdauer.
- Zeitplan Aus:** Der programmierte Zeitplan ist nicht aktiv.
- Niedriger Batteriestand:** Der Batteriestand liegt bei ca. 10 % und das Symbol blinkt, sobald ein kritischer Wert erreicht wird (siehe Batterie wechseln).
- Heizbedarf:** Die Raumtemperatur liegt unterhalb des Sollwerts und ein Heizbedarf wird angezeigt (Heizkessel wird evtl. eingeschaltet).
- Funksignal:** Der Thermostat (nur T3R) ist mit dem Empfänger verbunden.

Bedien- und Anzeigeelemente Empfängerbox

- 1 Status-LED
- 2 Handbetätigung
- 3 Zurücksetzen

ABMESSUNGEN

Modell	H	B	T
T3, T3M	134	94	21
T3R	134	94	63
Empfängerbox T3R	110	110	40



Hinweis: Alle Bemaßungen in mm, sofern nicht anders angegeben.

BESTELLINFORMATION**Produktvarianten**

Modell	drahtgebunden	drahtlos	OpenTherm®	EAN-Code	Artikelnummer
T3	•			5025121380539	T3H110A0050
T3M	•		•	5025121380492	T3H310A0045
T3R		•		5025121380522	Y3H710RF0067

Hinweis: Jedes Paket enthält 6 Sprachen: Englisch, Niederländisch, Französisch, Deutsch, Italienisch und Spanisch

Ersatzteile

	Produkt	EAN-Code	Artikelnummer
	Ersatzempfängerbox		
		5025121380362	R3H710RF0005
	Drahtloses Ersatzthermostat		
		5025121380386	T3H700RF0090

**Ademco 1 GmbH**

Hardhofweg 40
74821 Mosbach
DEUTSCHLAND
Tel.: +49 6261 81-0
info.de@resideo.com
resideo.com/de

Ademco 1 B.V.

Zweigniederlassung Österreich
Office Park 1 / Top B02
1300 Wien - Schwechat
ÖSTERREICH
Tel.: +43 720 856 153
info.at@resideo.com
resideo.com/at

Pittway Sàrl

Zone d'Activités, La Pièce 6
1180 Rolle
SCHWEIZ
Tel.: +41 44 945 01 01
info.ch@resideo.com
resideo.com/ch