



Advantix-Aufsatz befliesbar

- für Aufnahme eines 5–30 mm dicken Belags aus Fliesen oder Naturstein, Einsatz in Verbindung mit Viega Ablauf oder Advantix-Aufstockelement für konventionelle Abdichtung
- Systemmaß 100

Ausstattung

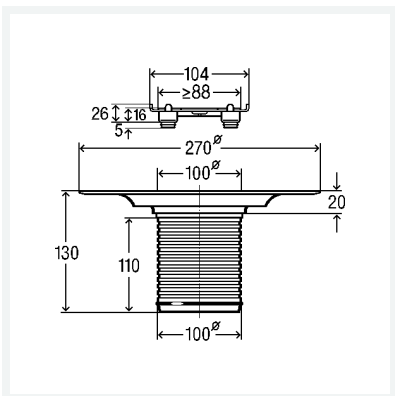
Einlaufelement, Ausführung rahmenlos, befliesbare Platte Edelstahl 1.4301

Hinweis

Nicht einsetzbar in Verbindung mit Verbundabdichtung!

Modell 4932.3

Artikel 709 129



Eigenschaften

Belastungsklasse	BLK	K=300 kg (bei 1-teiligem Fliesenbelag)
Ablaufleistung (nach DIN EN 1253)	AL	0,4–0,5 l/s
Länge	L	100
Breite	B	100
Gewicht	546 g	
Volumen	11664 cm ³	