



Standrohrverschraubung

- Rp-Gewinde
- konischdichtend

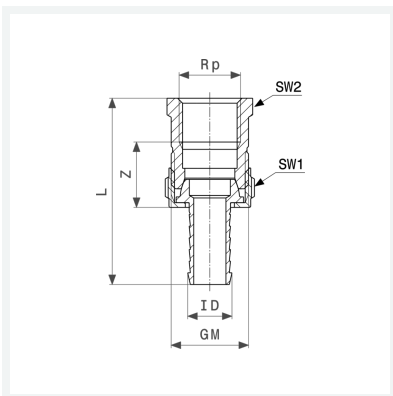
Ausstattung

Rändelüberwurfmutter, Mehrkant

Modell 1842

Artikel 125 646

Hinweis:
Mutter mit Mehrkant



Eigenschaften

Innengewinde zylindrisch	Rp	$\frac{3}{4}$
Für ID-Schlauch	ID	$\frac{3}{4}$
Gewinde zylindrisch	G	1
Z-Maß	Z	23 mm
Länge	L	75 mm
Schlüsselweite 2	SW2	34 mm
Gewicht	195,94 g	
Volumen	155,4 cm ³	
Werkstoff	Messing	