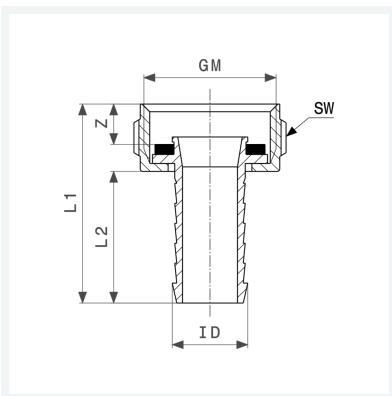




Schlauchverschraubung
- flachdichtend, reduziert
Ausstattung
Rändelüberwurfmutter
Modell 1814

Artikel 113 322



Eigenschaften

Für ID-Schlauch	ID	$\frac{3}{8}$
Gewinde zylindrisch	G	$\frac{3}{4}$
Z-Maß	Z	8 mm
Länge 1	L1	42 mm
Länge 2	L2	29 mm
Gewicht	45,04 g	
Volumen	49,728 cm ³	
Werkstoff	Messing	