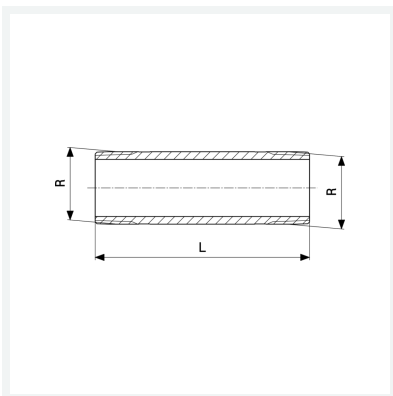




Langnippel
- R-Gewinde
Modell 3530

Artikel 447 618



Eigenschaften

Länge	L	80
Verchromt	VCR	✓
Außengewinde kegelig	R	¾
Länge	L	80 mm
Gewicht	165,5 g	
Volumen	103,6 cm ³	
Werkstoff	Rotguss oder Siliziumbronze	