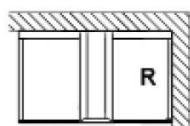
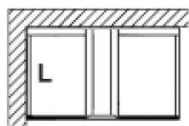


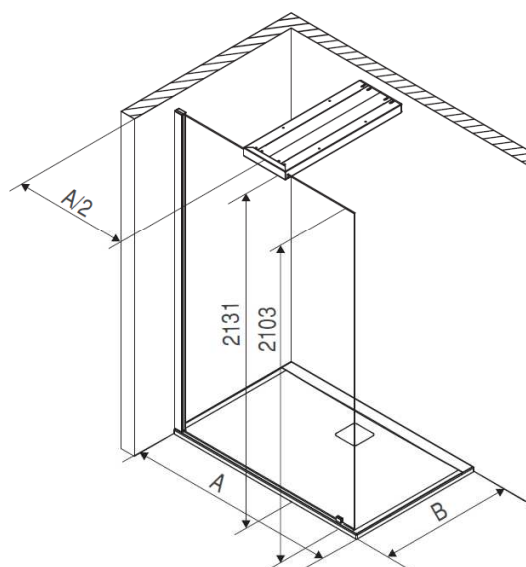
CIELA VORWANDVERSION B

MODELL	LÄNGE UND BREITE (mm) A x B	HÖHE/TIEFE (mm)	ARTIKEL-NR.
1400 x 800 - L	1400 x 800	2100	8629400.101401
1400 x 800 - R	1400 x 800	2100	8629401.101401
1400 x 900 - L	1400 x 900	2100	8629402.101401
1400 x 900 - R	1400 x 900	2100	8629403.101401
1500 x 750 - L	1500 x 750	2100	8629404.101401
1500 x 750 - R	1500 x 750	2100	8629405.101401
1500 x 800 - L	1500 x 800	2100	8629406.101401
1500 x 800 - R	1500 x 800	2100	8629407.101401
1500 x 900 - L	1500 x 900	2100	8629408.101401
1500 x 900 - R	1500 x 900	2100	8629409.101401
1600 x 750 - L	1600 x 750	2100	8629410.101401
1600 x 750 - R	1600 x 750	2100	8629411.101401
1600 x 800 - L	1600 x 800	2100	8629412.101401
1600 x 800 - R	1600 x 800	2100	8629413.101401
1600 x 900 - L	1600 x 900	2100	8629414.101401
1600 x 900 - R	1600 x 900	2100	8629415.101401



VORWANDVERSION MIT KOPFBRAUSE, SEITENEINSTIEG

- Echtglas-Duschabtrennung (8 mm) mit EverClean-Beschichtung
- Kopfbrause (22 l/min) aus Edelstahl
Wandprofile und Haltestange verchromt
- Verstellbereich:
Kopfbrause +/- 10 mm
Wandanschlussprofil +/- 10 mm
- Glasscharniere mit Hubmechanismus



Artikelbeschreibung

Ciela – Einzel Duschabtrennungen – so individuell wie Sie. Freiheit pur. Mit Ciela hat HOESCH den Duschbereich neu definiert: Klar und sachlich in der Gestaltung, funktional und großzügig für den Benutzer und variabel in der Badkonzeption. Denn Ciela bietet Nischen-, Vorwand- und Ecklösungen in vielen verschiedenen Abmessungen. Echte Highlights sind die besonders naturnahe Regenbrause und der äußerst bequeme, türlose Einstieg. Damit auch alles ohne Mühe immer schön klar und transparent bleibt, ist das Echtglas der Kabine serienmäßig mit Everclean veredelt. Das Duschwasser perlt einfach ab – nahezu rückstandsfrei!

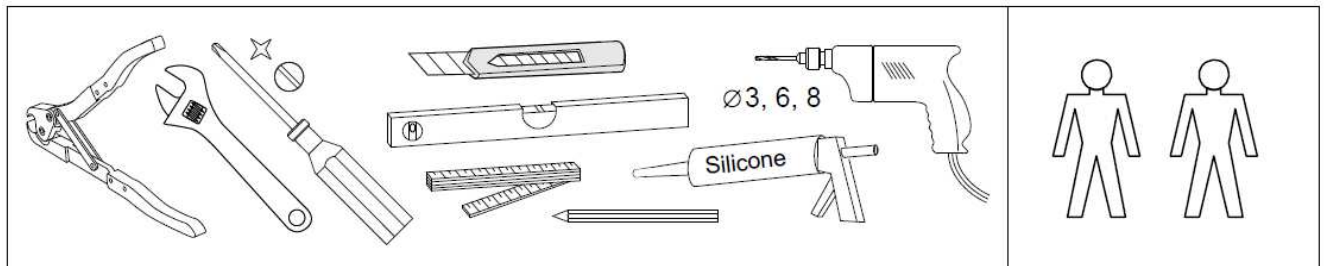
Aufstellplatz/Aufstellraum

- Die Duschtrennung Ciela ist für die Aufstellung in der Ecke, vor der Wand bzw. in einer Nische ausgelegt.
- Bei der Planung sind alle Sanitär- und Wasseranschlüsse vorzusehen.
- Der Bodenabfluss muss im angegebenen Bereich verlegt sein.
- Zur Montage der Duschwanne und Duschtrennung auf einem bauseitigen Podest, ist die Raumhöhe zu beachten. (Sonderzubehör Untergestel).
- Über der Duschtrennung muss ein Abstand von mindestens 100 mm zur Decke für die Montage der Regenbrause gewährleistet sein.
- Für den bodenbündigen Einbau der Duschwanne ist zu beachten, dass im Bereich des Abflusses eine Schachttiefe von 150 mm erforderlich ist.
- Die Duschtrennung Ciela ist für die Installation an gemauerten Wänden entworfen worden. Verstärken Sie andere Wandkonstruktionen (Holz, Gipskarton), um eine sichere Befestigung zu gewährleisten.
- Bitte beachten Sie, dass im Bereich der Duschkabine geeignete Materialien als Wandverkleidung benutzt werden müssen. Eine Untergrundbehandlung nach Feuchtigkeitsbeanspruchungsklasse FKB 2 ist erforderlich.
- Die Wände müssen vor der Montage auf der gesamten Kabinenhöhe fertig gefliest sein.
- Der Boden am Aufstellort muss vollkommen eben sein.
- Eine Be- und Entlüftung sowie eine ausreichende Raumluftentfeuchtung des Aufstellraumes sind sicherzustellen. Gegebenenfalls ist eine geeignete Abluftvorrichtung anzubringen, um den beim Duschen entstehenden Wasserdampf kontrolliert abzuführen (DIN 18017, DIN 1946 etc.).

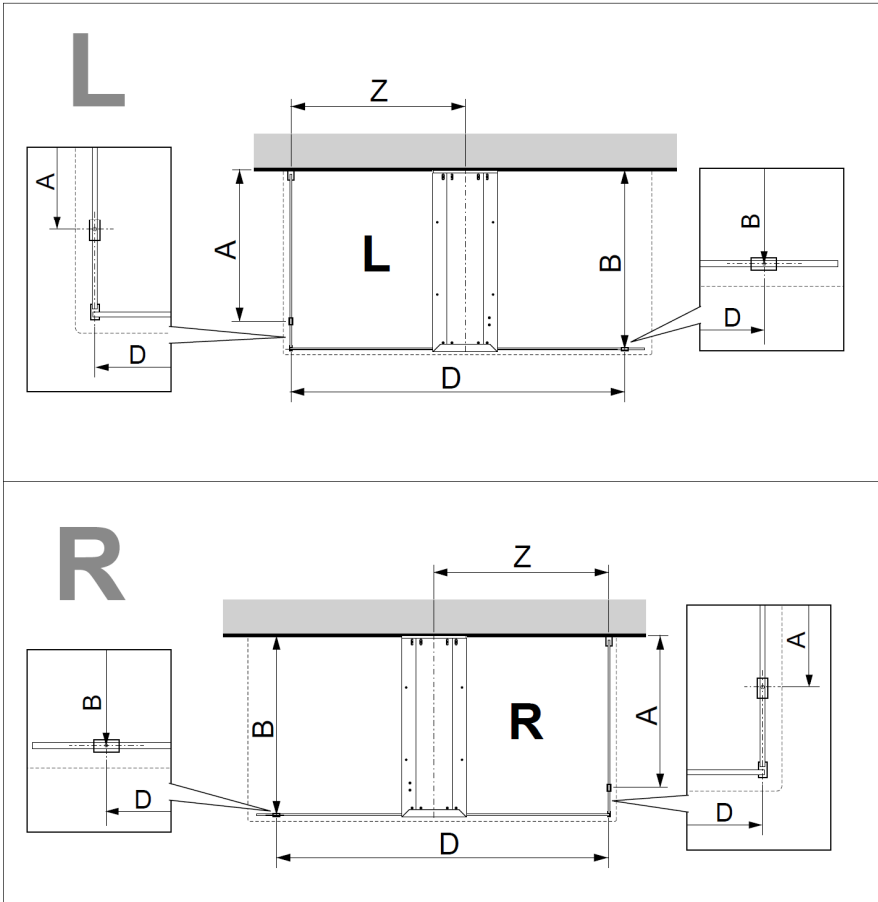
Wasseranschlüsse

Beim Anschluss an die Trinkwasserinstallation muss bauseitig oder vom Anwender eine den nationalen Anforderungen entsprechende Sicherungseinrichtung vorgeschaltet werden. Wandausbrüche müssen mit dauerelastischem Fugendicht abgedichtet sein. Die Anlage muss nach DIN 1988 gespült sein. In der Hausinstallation ist bauseits ein Schmutzfänger vorzusehen.

Montagehilfe:



Planungsanleitung:



	A	B	D	Z
Ciela 900x1400	763	876	1223	676
Ciela 900x1500	763	876	1323	676
Ciela 900x1600	763	876	1423	676
Ciela 800x1400	663	776	1223	576
Ciela 800x1500	663	776	1323	576
Ciela 800x1600	663	776	1423	576
Ciela 750x1500	613	726	1323	526
Ciela 750x1600	613	726	1423	526