

Wandeinbau-Duscharmatur LINUS



D-SC-M



D-SC-V

DE Montageanleitung

- Fertigbauset D-SC-M
Selbstschluss - Mischwasser
Art.-Nr. 01 832 06 99 / 01 832 28 99
- Fertigbauset D-SC-V
Selbstschluss - vorgemischtes Wasser
Art.-Nr. 01 833 06 99 / 01 833 28 99

NL Montagehandleiding

- Afwerkset D-SC-M
Zelfsluitend - Mengwater
Art.-Nr. 01 832 06 99 / 01 832 28 99
- Afwerkset D-SC-V
Zelfsluitend - Voorgemengd water
Art.-Nr. 01 833 06 99 / 01 833 28 99

FR Instructions de montage

- Set de finition D-SC-M
Temporisée - Eau mélangé
Réf. 01 832 06 99 / 01 832 28 99
- Set de finition D-SC-V
Temporisée - Eau pré mélangé
Réf. 01 833 06 99 / 01 833 28 99

EN Assembly instructions

- D-SC-M trim set
Self-closing - Mix water
Item no. 01 832 06 99 / 01 832 28 99
- D-SC-V trim set
Self-closing - Premixed water
Item no. 01 833 06 99 / 01 833 28 99

ES Instrucciones de montaje

- Kit para montaje final D-SC-M
Cierre automático - agua mezclada
Art. No. 01 832 06 99 / 01 832 28 99
- Kit para montaje final D-SC-V
Cierre automático - agua premezclada
Art. No. 01 833 06 99 / 01 833 28 99

HU Instrucciones de montaje

- Készreszerelő készlet D-SC-M
Önelzáró - kevert víz
Cikkszám: 01 832 06 99 / 01 832 28 99
- Készreszerelő készlet D-SC-V
Önelzáró - előkevert víz
Cikkszám: 01 833 06 99 / 01 833 28 99

IT Istruzioni di montaggio

- Set esterno D-SC-M
Acqua miscelata a chiusura temporizzata
Cod. Art. 01 832 06 99 / 01 832 28 99
- Set esterno D-SC-V
Acqua premiscelata a chiusura temporizzata
Cod. Art. 01 833 06 99 / 01 833 28 99

DE Alle Armaturen sind werksseitig auf Funktion geprüft und für eine Laufzeit von ca. 20 - 25 s bei folgenden Werten eingestellt:

1. Fließdruck: 3 bar
2. Mischwassertemperatur: 38° C
3. Durchfluss Duschkopf: 10 l/min

Andere Drücke, Durchflüsse und Temperatur führen zu anderen Laufzeiten:

1. Laufzeitänderungen durch Fließdruckänderungen

Höherer Druck - kürzere Laufzeit
Niedrigerer Druck - längere Laufzeit



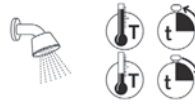
2. Laufzeitänderungen durch Durchflussänderungen

Niedrigerer Durchfluss - kürzere Laufzeit
Höherer Durchfluss - längere Laufzeit



3. Laufzeitänderungen durch Temperaturänderungen

Niedrigere Temperatur - längere Laufzeit
Höhere Temperatur - kürzere Laufzeit



Die Laufzeiteinstellung kann über die Reguliernadel bei 3 bar Fließdruck zwischen ca. 5 und ca. 30 s eingestellt werden. Laufzeitschwankungen, resultierend aus Druckschwankungen innerhalb des Versorgungsnetzes, sind üblich.

Selten genutzte Armaturen:

Bei Nutzung nach längeren Betriebspausen Wasser ablaufen lassen (siehe Empfehlung Umweltbundesamt).

Schutz gegen Legionellen:

Bei Gefahr hoher Legionellenkonzentrationen Maßnahmen entsprechend DVGW Arbeitsblatt W 551 vorsehen. Besondere Beachtung bei Installationen für Personen mit Immunschwächen.

Armaturen mit Temperaturbegrenzung:

ACHTUNG: Kein Verbrühungsschutz, Temperaturmischverhältnis ändert sich bei höheren Heißwassertemperaturen. Gegebenenfalls Zentralthermostate vorsehen.

Armaturen für vorgemischtes Wasser:

Betriebstemperaturen der Warmwasserversorgung sind so zu wählen, dass keine Verbrühungsgefahr entstehen kann. Gegebenenfalls Zentralthermostate vorsehen.

Wartungshinweise:

Nach DIN EN 806-5 müssen die Rückflussverhinderer einer jährlichen Funktionskontrolle unterzogen werden. Die Funktion der Thermostate soll in angemessenen Abständen durch den Betreiber erfolgen. Eine Reinigung der Filter und eine Entkalkung sollte, wie in der DIN EN 806-5 (für Trinkwassererwärmer) beschrieben, gegebenenfalls alle 2 Jahre erfolgen.

Einweisung des Betreibers:

Einweisung des Betreibers nach VDI 6023 durchführen.

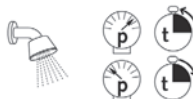
NL Alle kranen zijn af fabriek op werking gecontroleerd en ingesteld op ca. 20 - 25 s spoeltijd bij volgende waarden:

1. Werkdruk: 3 bar
2. Mengwatertemperatuur: 38 °C
3. Debiet douchekop: 10 l/min

Andere waterdruk, debiet en temperatuursveranderingen leiden tot andere looptijden:

1. Looptijdaanpassing door werkdruk

Hogere druk – kortere looptijd
Lagere druk – langere looptijd



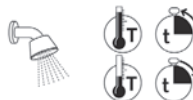
2. Looptijdaanpassing door ander debiet

Kleiner debiet – kortere looptijd
Groter debiet – langere looptijd



3. Looptijdaanpassing door temperatuursverschil

Lagere temperatuur – langere looptijd
Hogere temperatuur – kortere looptijd



De looptijd kan via de reguleernaald bij 3 bar druk tussen ca. 5 – 30 s ingesteld worden. Looptijdwissels resulterend uit drukschommelingen in de installaties zijn normaal.

Weinig gebruikte kranen:

Na langere periode van niet-gebruik eerst spoelen (zie raadgeving Ministerie van Volksgezondheid).

Bescherming tegen Legionella:

Bij gevaar voor hogere Legionella-concentraties kranen met geïntegreerd spoelventiel (SCHELL LINUS D-E-T of D-SC-T) voor thermische desinfectie voorzien of maatregelen voorzien volgens DVGW werkblad W 551. Bijzondere inachtneming bij installaties voor personen met immuuniteitszwakte.

Kranen met temperatuurbegrenzing:

Opgepast: Geen bescherming tegen verbranding, de verhouding van de mengwatertemperatuur wijzigt bij hogere warmwatertemperaturen. Indien nodig een centrale thermostaat voorzien.

Kranen voor voorgemengd water:

De temperatuur van de warmwatervoorziening zo kiezen dat er geen gevaar voor verbranden kan bestaan. Indien nodig een centrale thermostaat voorzien.

Onderhoudsvoorschriften:

Volgens DIN EN 806-5 moeten de terugslagkleppen een jaarlijkse werkingscontrole ondergaan. De werking van de thermostaat zal op regelmatige basis door de gebruikers moeten gecontroleerd worden. Een reiniging van de filters en indien nodig een ontkalking moet volgens DIN EN 806-5 om de 2 jaar uitgevoerd worden.

Installatiecontrole:

Controle van de installatie volgens VDI 6023 doorvoeren.

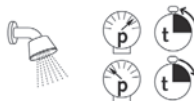
(FR) Toutes les robinetteries sont testées et préréglées à env. 20 à 25 s selon les données suivantes:

1. Pression dynamique: 3 bar
2. Température d'eau mélangée 38 °C
3. Débit du pommeau de douche 10 l/min

Des variations de pression, débits et de température portent à des temporisations variables:

1. Variations de pression

Plus de pression : durée plus courte
Moins de pression : durée plus longue



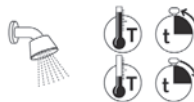
2. Variations de débit

Moins de débit : durée plus courte
Plus de débit : durée plus longue



3. Variations de température

Température plus basse : durée plus longue
Température plus élevée : durée plus courte



La temporisation peut se régler par la vis de réglage à 3 bars de pression entre env. 5 et 30 s. Des variations de la temporisation résultant de variations de pression dans l'installation sont d'usage.

Robinetterie peu employée:

Après une longue durée de non- utilisation d'abord effectuer un rinçage (voir conseil du Ministère de la Santé publique).

Protection contre la Légionellose:

Si danger de haute concentration de Légionelles prévoir des robinetteries avec vanne de rinçage intégrée pour la désinfection thermique (SCHELL LINUS D-E-T ou D-SC-T) ou prendre d'autres précautions suivant DVGW document W 551. Une attention particulière est à prendre en considération pour les personnes souffrant d'une immunité déficiente.

Robinetterie avec blocage de température:

Attention: Pas de protection contre les brûlures, l'eau mitigée varie si la température de l'eau chaude augmente.
Si nécessaire prévoir un thermostat central.

Robinetterie pour eau prémélangée:

Choisir la température de la production d'eau chaude de telle façon qu'il n'y a pas de danger de brûlures.
Si nécessaire prévoir un thermostat central.

Prescriptions d'entretien:

Suivant la DIN EN 806-5 les clapets anti-retour doivent être vérifiés chaque année. Le contrôle du bon fonctionnement du thermostat est à effectuer à intervalles réguliers par les usagers. Un nettoyage des filtres et si nécessaire un détartrage sont à exécuter tous les 2 ans suivant DIN EN 806-5.

Contrôle de l'installation:

Contrôler l'installation suivant VDI 6023.

EN All fittings have been tested for function at the factory and set for a run time of approx. 20 – 25 s at the following values:

1. Flow pressure: 3 bar
2. Mixed water temperature: 38 °C
3. Flow rate shower head: 10 l/min

Pressure changes, run time changes and temperature changes cause different running times:

1. Run time changes caused by flow pressure changes

Higher pressure – shorter run time
Lower pressure – longer run time



2. Run time changes caused by different flow rates

Lower flow rate – shorter run time
Higher flow rate – longer run time



3. Run time changes caused by temperature changes

Lower temperature – longer run time
Higher temperature – shorter run time



The run time can be set to a flow pressure of 3 bar between approx. 5 and approx. 30 s via the regulating needle. Run time fluctuations resulting from pressure fluctuations within the mains supply are normal.

Rarely used fittings:

If used after prolonged operating pauses, allow water to drain (see recommendation of the Umweltbundesamt, Federal Environment Agency).

Protection against Legionella:

If there is a risk of high Legionella concentrations, provide fittings with integrated flush valve (SCHELL LINUS D-E-T or D-SC-T) for thermal disinfection or take other measures in accordance with DVGW work sheet W 551. Pay particular attention to installations for persons with immune deficiencies.

Fittings with temperature limit:

ATTENTION: No scald protection, temperature mix ratio changes at higher hot water temperatures. If required, fit central thermostats.

Fittings for premixed water:

To prevent the risk of scalding, select appropriate operating temperatures for the hot water supply. If required, fit central thermostats.

Maintenance information:

In accordance with DIN EN 806-5 the backflowpreventer must undergo an annual function test. The function of the thermostats should be tested at appropriate intervals by the operator. The filters should be cleaned and, if required, descaled as specified in DIN EN 806-5 (for drinking water heaters) every 2 years.

Instructing the operator:

Instruct the operator in accordance with VDI 6023.

ES Las griferías de cierre automático o temporizadas se ponen a prueba en la fábrica y vienen ajustadas a los siguiente valores en relación con un paso de agua de 20 a 25 segundos aproximadamente:

1. Presión de flujo: 3 bar
2. Temperatura del agua mezclada: 38 °C
3. Flujo por la alcachofa de la ducha: 10 l/min.

Cualquier cambio de presión, flujo o temperatura modifica el tiempo de paso del agua:

1. Relación entre tiempo de paso del agua y la presión de flujo

más presión – menos tiempo de paso del agua
menos presión – más tiempo de paso del agua



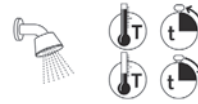
2. Relación entre el tiempo de paso del agua y el flujo

menos flujo – más tiempo de paso del agua
más flujo – más tiempo de paso del agua



3. Relación entre tiempo de paso del agua y temperatura

menor temperatura – más tiempo de paso del agua
mayor temperatura – menos tiempo de paso del agua



El tiempo de paso del agua se fija entre 5 y 30 segundos aproximadamente con la aguja reguladora bajo una presión de 3 bar. Es un hecho normal que el tiempo de paso del agua varíe en función de las fluctuaciones de la presión a lo largo la red de abastecimiento municipal.

Griferías de uso poco frecuente:

Dejar correr el agua antes de utilizar la grifería al cabo de períodos más o menos largos (Véase recomendación de la Oficina Federal del Medio Ambiente).

Protección contra legionelas:

Al existir riesgo de fuertes concentraciones de legionelas, proceder conforme a la ficha de práctica W 551 de las directrices DVGW. Poner especial cuidado al realizar instalaciones para personas que sufran algún tipo de inmunodeficiencia.

Griferías con limitador de temperatura:

¡Atención: No es una protección contra quemaduras; la relación de mezcla de temperaturas varía al aumentar la temperatura del agua caliente. Instalar un termostato central si fuera necesario.

Conexiones para agua premezclada:

Seleccionar las temperaturas de servicio del suministro de agua caliente de modo que el usuario no sufra quemaduras o escaldaduras. Instalar un termostato central si fuera necesario.

Instrucciones de mantenimiento:

La norma alemana DIN EN 806-5 obliga a someter las válvulas de retención a un control anual. El funcionamiento de los termostatos debe ser controlado por el operador a intervalos convenientes. Si el caso lo requiere, lavar los filtros y descalcificarlos cada 2 años como lo especifica la norma DIN EN 806-5 (para calentadores de agua potable).

Einweisung des Betreibers:

Proporcionar instrucción técnica al operador como lo especifica el reglamento VDI 6023.

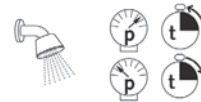
HU Minden szerelvény működését gyárilag ellenőrzik és a működési idő kb. 20 – 25 másodpercre van beállítva a következő értékek teljesülése esetén:

1. Víznyomás: 3 bar
2. Kevertvíz hőmérséklete: 38 °C
3. Átfolyási sebesség a zuhanyfejnél: 10 l/min.

Ettől eltérő nyomás, átfolyási sebesség és hőmérsékletváltozás a működési idő változását vonja maga után:

1. Működési idő változása a víznyomás változásának következményeként

Magasabb nyomás – rövidebb működési idő
Alacsonyabb nyomás – hosszabb működési idő



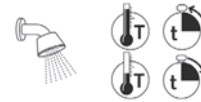
2. Működési idő változása az átfolyási sebesség változásának következményeként

Alacsonyabb átfolyási sebesség - rövidebb működési idő
Magasabb átfolyási sebesség - hosszabb működési idő



3. Működési idő változása a hőmérséklet változásának következményeként

Alacsonyabb hőmérséklet – hosszabb működési idő
Magasabb hőmérséklet – rövidebb működési idő



A működési idő 3 bar víznyomás esetén, szabályozótúval kb. 5 és kb. 30 másodperc között állítható. A vezetérendszerben lévő nyomásingadozásból eredően a működési idő ingadozása előfordulhat.

Ritkán használt szerelvények:

Hosszabb üzemszünet utáni használat esetén jól folyassa ki a vizet (lásd Környezetvédelmi Hivatal ajánlása).

Légionárius baktériumok elleni védelem:

A légionárius baktériumok magas koncentrációjának veszélye esetén a DVGW W 551 munkalapnak megfelelő intézkedéseket kell elvégezni. Különös figyelmet kell fordítani a beszerelésre a gyenge immunrendszerrel rendelkező személyek esetében.

Termosztátos szerelvények:

FIGYELEM: Nincs forrázás veszély, a kevertvíz hőmérséklete csak magasabb melegvíz hőmérséklet esetén változik. Adott esetben központi termosztátot kell beépíteni.

Termosztát nélküli kevertvízes szerelvények:

A melegvíz ellátás üzemi hőmérsékletét úgy kell beállítani, hogy ne léphessen fel a forrázás veszélye. Adott esetben központi termosztátot kell beépíteni.

Karbantartási útmutató:

A DIN EN 806-5 szabványnak megfelelően a visszafolyásgátló működésének ellenőrzését évente el kell végezni. A termosztátok működésének ellenőrzését megfelelő időközönként az üzemeltető végzi. A szűrők tisztítását és adott esetben a vízkötelenítést a DIN EN 806-5. részének megfelelően (pl. vízmelegítőknél) két évente el kellene végezni.

Üzemeltető betanítása:

Az üzemeltető betanítása a VDI 6023 szabvány szerint történik.

Indicazioni di montaggio

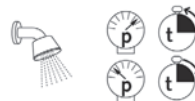
IT Las Tutte le funzioni dei miscelatori vengono testate in fabbrica e viene impostato un tempo d'erogazione di 20-25 sec. con i seguenti valori:

1. Pressione: 3 bar
2. Temperatura acqua miscelata: 38°C
3. Portata soffione: 10l/min

Valori differenti di pressione, temperatura e portata causano altri tempi d'erogazione:

1. Modifiche dei tempi d'erogazione dovute a modifiche di pressione:

Maggiore pressione – minore tempo d'erogazione
Minore pressione – maggiore tempo d'erogazione



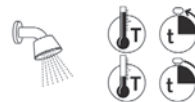
2. Modifiche dei tempi d'erogazione dovute a differenti valori di portata:

Minore portata – minore tempo d'erogazione
Maggiore portata - maggiore tempo d'erogazione



3. Modifiche dei tempi d'erogazione dovute a modifiche della temperatura:

Minore temperatura – maggiore tempo d'erogazione
Maggiore temperatura – minore tempo d'erogazione



E' possibile impostare il tempo d'erogazione mediante l'ago di regolazione ad una pressione di 3 bar tra i 5 e i 30 secondi.
E' normale che si verifichino oscillazioni del tempo d'erogazione dovute ad oscillazioni di pressione sulla rete di alimentazione.

Miscelatori usati poco:

In caso d'impiego dopo lunghi periodi di pausa fare scorrere l'acqua (si vedano i consigli dell'Ufficio ambientale).

Protezione da legionelle:

In caso di pericolo di alte concentrazioni di legionelle applicare le misure conformi al foglio tecnico W551 dell'Ente DVGW.
Prestare particolare attenzione in caso di installazione per utenza con carenze immunitarie.

Miscelatori con limitazione della temperatura:

ATTENZIONE: Non c'è protezione da scottature, il rapporto di miscelazione della temperatura varia in caso di temperature maggiori dell'acqua calda.

Miscelatori per acqua premiscelata:

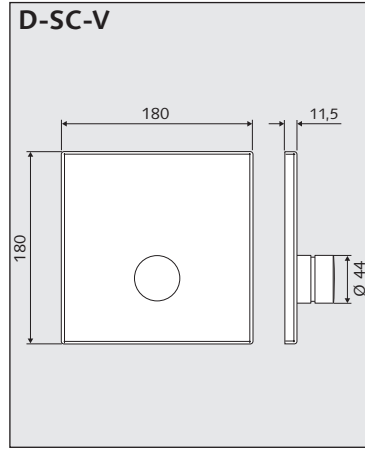
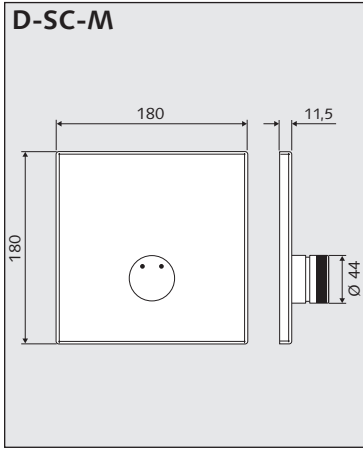
Le temperature d'esercizio dell'approvvigionamento di acqua calda devono essere selezionate in modo tale che non vi sia pericolo di scottatura. Eventualmente provvedere ad un termostato centrale.

Istruccionnes de mantenimiento:

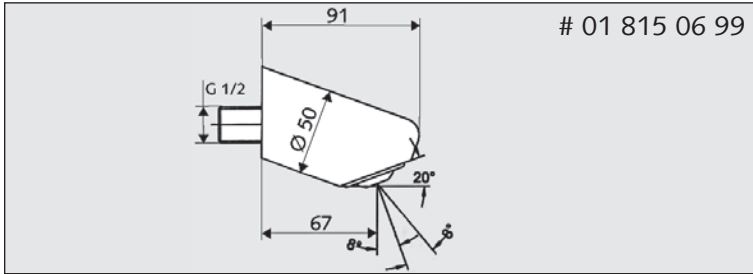
Conformemente alla norma DIN EN 806-5 le valvole di non ritorno devono essere sottoposte a controllo una volta all'anno. Il funzionamento del termostato deve essere controllato dall'operatore ad intervalli regolari. La pulizia del filtro e l'eventuale eliminazione del calcare devono avvenire secondo la norma DIN EN 806-5 (per scaldacqua potabile) o al massimo ogni 2 anni.

Istruzione dell'operatore:

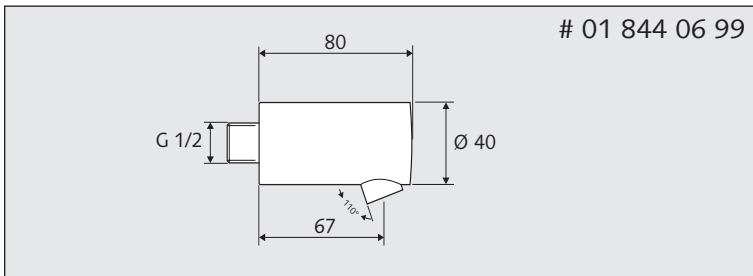
Istruire l'operatore ad un uso corretto conformemente al regolamento VDI 6023.



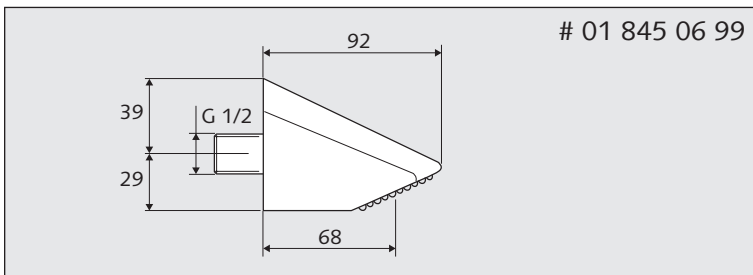
- DE** • Maße für Fertigbauset D-SC-M / D-SC-V
- NL** • Afmetingen afwerkset D-SC-M / D-SC-V
- FR** • Dimensions set de finition D-SC-M / D-SC-V
- EN** • Dimensions for trim set D-SC-M / D-SC-V
- ES** • Dimensiones para la kit para montaje final D-SC-M / D-SC-V
- HU** • A D-SC-M / D-SC-V készreszerelő készlet méretei
- IT** • Dimensioni per i set esterni D-SC-M / D-SC-V



- DE** • **Zubehör:**
Duschkopf mit Strahlregler, Art.-Nr.: 01 815 06 99
Duschkopf BASIC, Art.-Nr.: 01 844 06 99
Duschkopf COMFORT, Art.-Nr.: 01 845 06 99



- NL** • **Toebehoren:**
Douchekop met staalregelaar, Art.-nr.: 01 815 06 99
Douchekop BASIC, Art.-nr.: 01 844 06 99
Douchekop COMFORT, Art.-nr.: 01 845 06 99



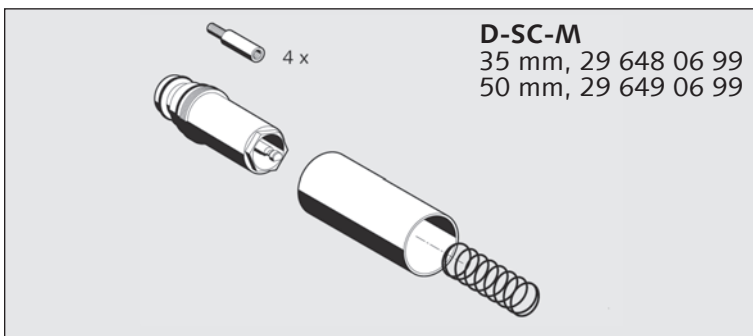
- FR** • **Accessoires:**
Pommeau de douche avec brise-jet, Art. No.: 01 815 06 99
Pommeau de douche BASIC, Art. No.: 01 844 06 99
Pommeau de douche COMFORT, Art. No.: 01 845 06 99

- EN** • **Accessories:**
Shower head with spray regulator, item no. 01 815 06 99
Shower head BASIC, item no. 01 844 06 99
Shower head COMFORT, item no. 01 845 06 99

- ES** • **Accesorios:**
Cabezal de ducha con regulador de chorro, Art. No. 01 815 06 99
Cabezal de ducha BASIC, Art. No. 01 844 06 99
Cabezal de ducha COMFORT, Art. No. 01 845 06 99

- HU** • **Tartozékok:**
Zuhanyfej perlátorral, cikkszám: 01 815 06 99
Zuhanyfej BASIC, cikkszám: 01 844 06 99
Zuhanyfej COMFORT, cikkszám: 01 845 06 99

- IT** • **Accessori:**
Soffione con regolatore del getto, cod. Art. 01 815 06 99
Soffione BASIC, cod. art. 01 844 06 99
Soffione COMFORT, cod. art. 01 845 06 99

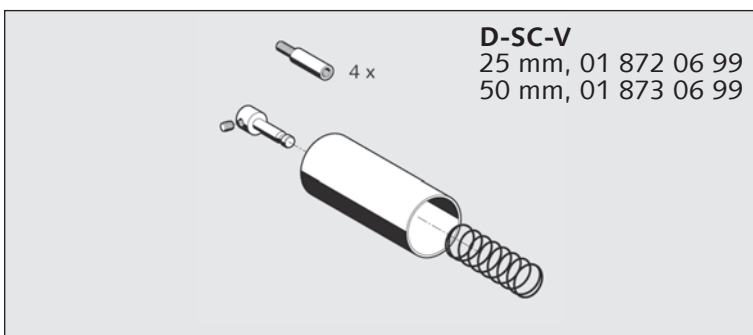


- DE** • Einbautiefe kontrollieren!
• Bei zu tiefem Wandeinbau SCHELL Verlängerungsset verwenden.

- NL** • Inbouwdiepte controleren!
• Bij de grote inbouwdiepte SCHELL verlengingsset opsteken.

- FR** • Contrôler la profondeur d'encastrement!
• Si encasté trop profondément prévoir set de rallongement.

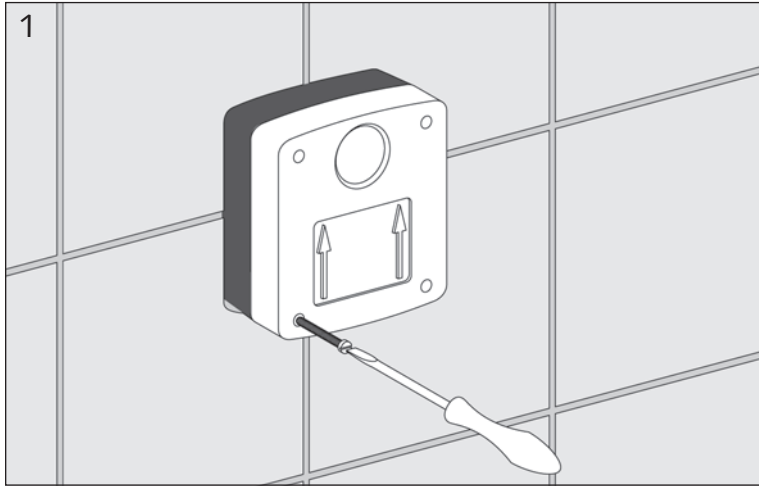
- EN** • Checking installation depth!
• If the wall-mounting is too deep, attach SCHELL extension kit.



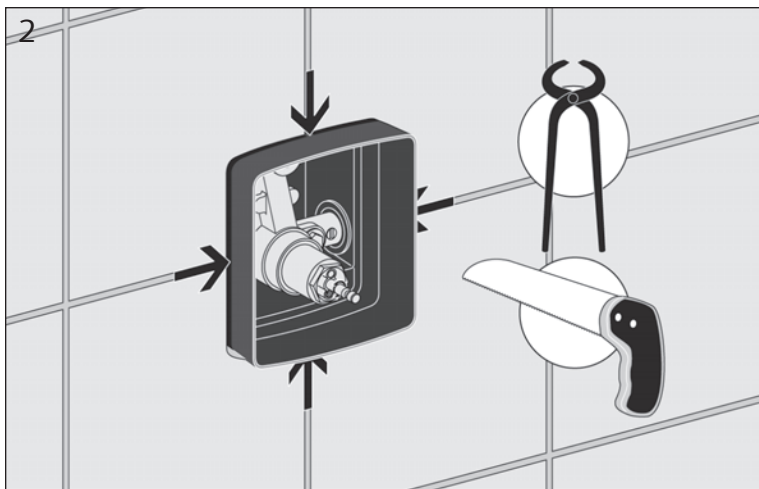
- ES** • Controlar la profundidad de montaje!
• Si el montaje es demasiado profundo, añadir el conjunto de extensión si necesario.

- HU** • Ellenőrizze a falba való beépítés mélységét!
• Túl mélyre történő falbaépítés esetén szereljen fel SCHELL hosszabbítókartust.

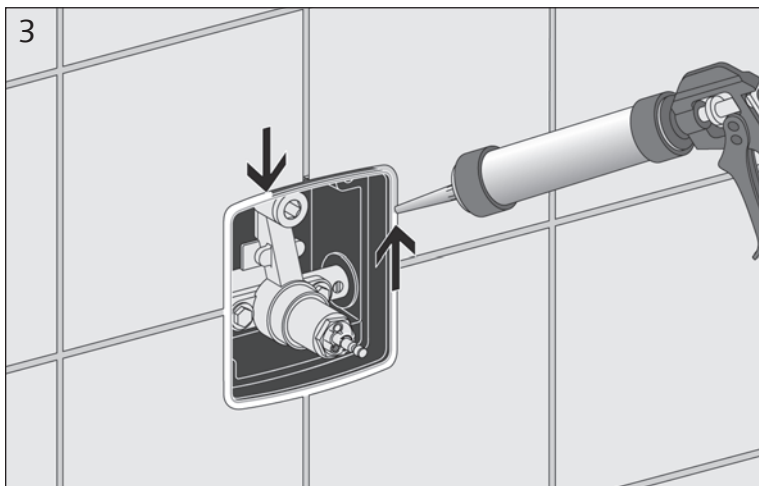
- IT** • Controllare la profondità di montaggio!
• In caso di incasso a parete troppo profondo impiegare il set prolunga SCHELL.



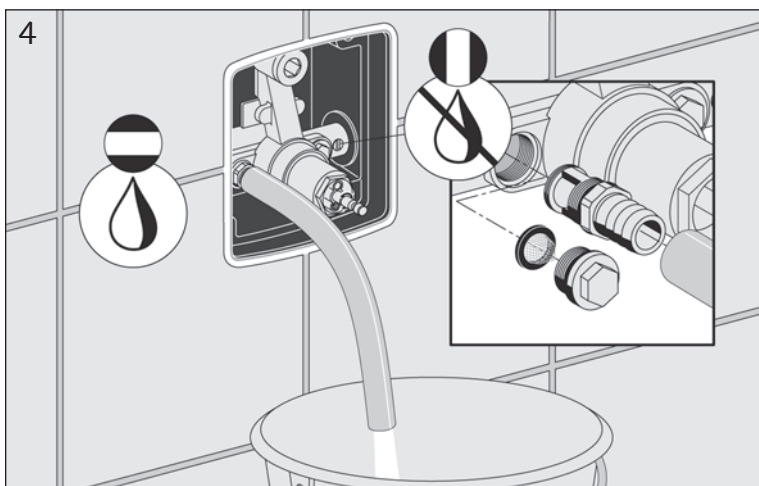
- (DE)** • Putzdeckel entfernen.
- (NL)** • Beschermdeksel verwijderen.
- (FR)** • Enlever le couvercle de protection.
- (EN)** • Remove protective cover.
- (ES)** • Retirar la tapa exterior.
- (HU)** • Távolítsa el a vakoló fedelet.
- (IT)** • Togliere la copertura di protezione.



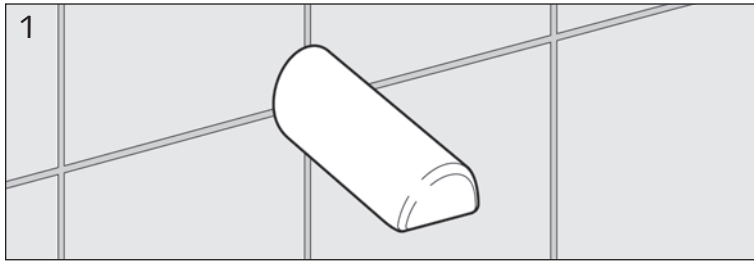
- (DE)** • Masterbox fliesenbündig abtrennen.
- (NL)** • Masterbox tegen tegels afsnijden.
- (FR)** • Couper le Masterbox à ras du carrelage.
- (EN)** • Cut off master box flush with the tiles.
- (ES)** • Recortar el Masterbox a ras de los azulejos.
- (HU)** • Vágja le a Masterbox-ot a csempe síkjáig.
- (IT)** • Tagliare il Masterbox al livello delle piastrelle.



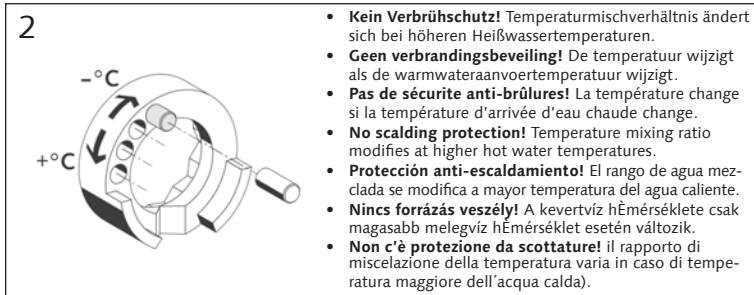
- (DE)** • Fuge dauerelastisch verfugen.
- (NL)** • Elastische voegenkit aanbrengen.
- (FR)** • Appliquer un joint élastique.
- (EN)** • Fill joint with non-setting sealant.
- (ES)** • Rellenar la junta con pasta elástica permanente.
- (HU)** • Tömítse a rést tartósan rugalmas fugával.
- (IT)** • Riempire le fughe con materiale permanentemente elastico.



- (DE)** • Leitungen nach DIN EN 806-5 mit Spülstutzen (Lieferumfang spülen). Nach dem Spülvorgang Vorabsperrung wieder öffnen.
- (NL)** • Waterleiding spoelen volgens DIN EN 806-5 met spoeelement (meegeleverd). Na de spoeling de afsluitkraan openen.
- (FR)** • Rincer les canalisations suivant la DIN EN 806-5 avec l'élément de rinçage (joint). Après le rinçage ouvrir la vanne d'arrêt.
- (EN)** • Flush lines with flush nozzle (product package) in accordance with DIN EN 806-5. After flushing the lines, open the preliminary block again.
- (ES)** • Limpiar los conductos con la boquilla de lavado (incluida en el suministro), como lo estipula la norma DIN EN 806-5. Después del lavado, volver a abrir el bloqueo previo.
- (HU)** • Öblítse át az öblítécsonkkal a vezetékét a DIN EN 806-5 szabványnak megfelelően (kiszerezés része). Az átöblítés után nyissa meg újra az elÉelzáró szelepet.
- (IT)** • Pulire le condotte secondo DIN EN 806-5 con il raccordo per la pulizia (in dotazione). Dopo la pulizia riaprire il rubinetto di arresto.

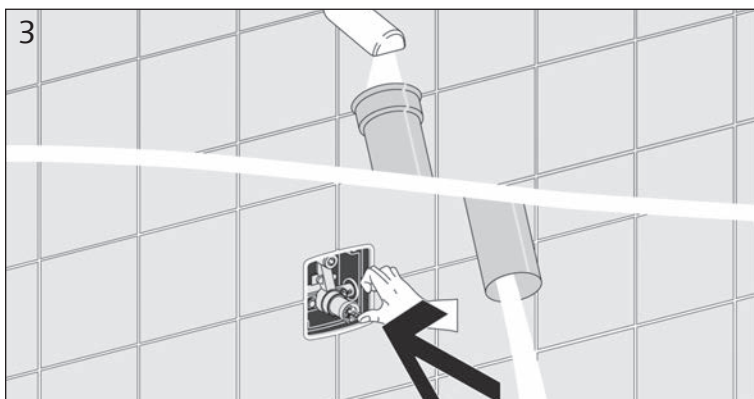


- DE** • Duschkopf montieren
- NL** • Duschkopf plaatsen.
- FR** • Installer la pomme de douche.
- EN** • Fit shower head.
- ES** • Montar el cabezal de la ducha.
- HU** • Szerelje fel a zuhanyfejet.
- IT** • Montare il soffione

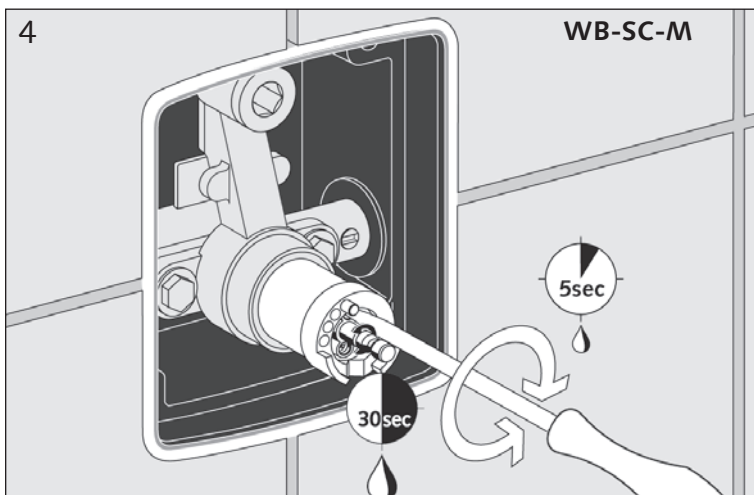


- **Kein Verbrühschutz!** Temperaturmischverhältnis ändert sich bei höheren Heißwassertemperaturen.
- **Geen verbrandingsbeveiling!** De temperatuur wijzigt als de warmwateraanvoertemperatuur wijzigt.
- **Pas de sécurité anti-brûlures!** La température change si la température d'arrivée d'eau chaude change.
- **No scalding protection!** Temperature mixing ratio modifies at higher hot water temperatures.
- **Protección anti-escaldamiento!** El rango de agua mezclada se modifica a mayor temperatura del agua caliente.
- **Nincs forrázás veszély!** A kevertvíz hőmérséklete csak magasabb melegvíz hőmérséklet esetén változik.
- **Non c'è protezione da scottature!** il rapporto di miscelazione della temperatura varia in caso di temperatura maggiore dell'acqua calda.

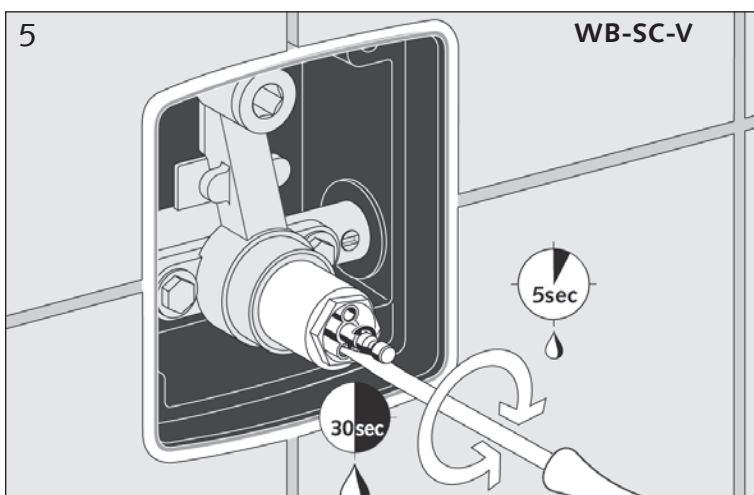
- DE** • Temperaturbegrenzung ggf. einstellen (WB-SC-M).
- NL** • Temperatuurbegrenzer instellen (WB-SC-M).
- FR** • Régler le limiteur de température (WB-SC-M).
- EN** • Set temperature limit (WB-SC-M).
- ES** • Ajustar el limitador de temperaturas (WB-SC-M).
- HU** • Állítsa be adott esetben a hőmérsékletkorlátozást (WB-SC-M).
- IT** • Regolare il limite della temperatura (WB-SC-M).



- DE** • Funktionskontrolle durchführen.
- NL** • Functiecontrole uitvoeren.
- FR** • Contrôle de fonction.
- EN** • Check function.
- ES** • Ejecutar una prueba de funcionamiento.
- HU** • Végezze el a működés ellenőrzését.
- IT** • Eseguire una prova di funzionamento.



- DE** • Ggf. Laufzeiteinstellung ändern:
 - Werkseinstellung ca. 25 - 30 s (3 bar Fließdruck, 38 °C)
 - Einstellbereich ca. 5 - 30 s
 Laufzeit abhängig von Fließdruck und Mischwassertemperatur
 Hoher Fließdruck - kurze Laufzeit, Hohe Temperatur - kurze Laufzeit
- NL** • Looptijdinstelling
 - Vooringesteld op ca. 25 - 30 s (3 bar werkdruk, 38 °C)
 - Instelbereik ca. 5 - 30 s
 Looptijd afhankelijk van werkdruk en mengwatertemperatuur
 Hoge werkdruk - kortere looptijd, Hoge temperatuur - kortere looptijd
- FR** • Temporisation:
 - Prérégler sur env. 25 - 30 s (pression dynamique 3 bar, 38 °C)
 - Réglable de 5 - 30 s
 La durée de fonctionnement dépend de la pression et de la température de l'eau.
 Grande pression - durée plus courte, Haute température - durée plus courte
- EN** • Run time setting:
 - Factory setting approx. 25 - 30 s (3 bar flow pressure, 38 °C)
 - Adjustment range approx. 5 - 30 s
 Run time dependent on flow pressure and mix water temperature.
 High flow pressure - short run time, High temperature - short run time

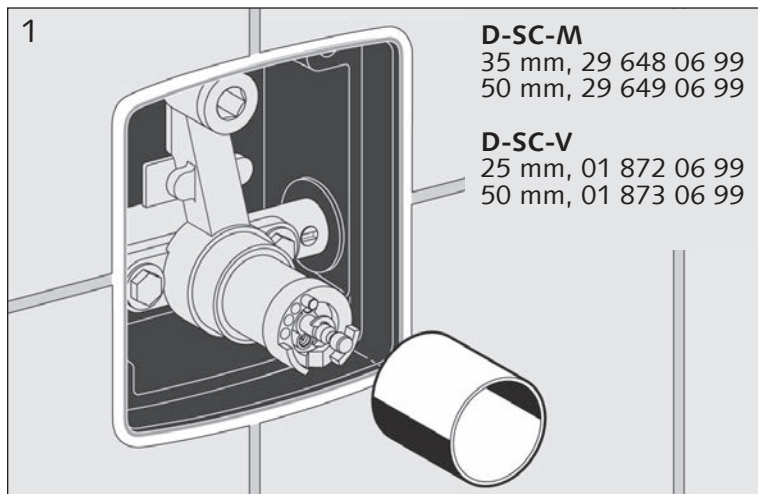


- ES** • Ajuste del tiempo de paso del agua:
 - Ajuste de fábrica aprox. 25 - 30 s (presión de flujo 3 bar, 38 °C)
 - Rango de ajuste aprox. 5 - 30 s
 El tiempo de paso del agua depende de la presión de flujo y de la temperatura del agua mezclada
 Presión de flujo elevada - poco tiempo de paso del agua
 Temperatura elevada - poco tiempo de paso del agua
- HU** • Adott esetben változtassa a működési idő beállítását:
 - Gyárilag kb. 25 - 30 s másodperc, (víznyomás: 3 bar, 38 °C)
 - Beállítási tartomány kb. 5 és 30 másodperc között
 A működési idő a nyomás és a kevertvíz hőmérséklete függvényében:
 Nagy nyomás: rövid működési idő
 Magas hőmérséklet: rövid működési idő
- IT** • Eventuali modifiche d'impostazione del tempo d'erogazione:
 - Impostazione di fabbrica: circa 25-30 sec. (pressione 3 bar, 38 °C)
 - regolabile tra circa 5 e 30 sec.

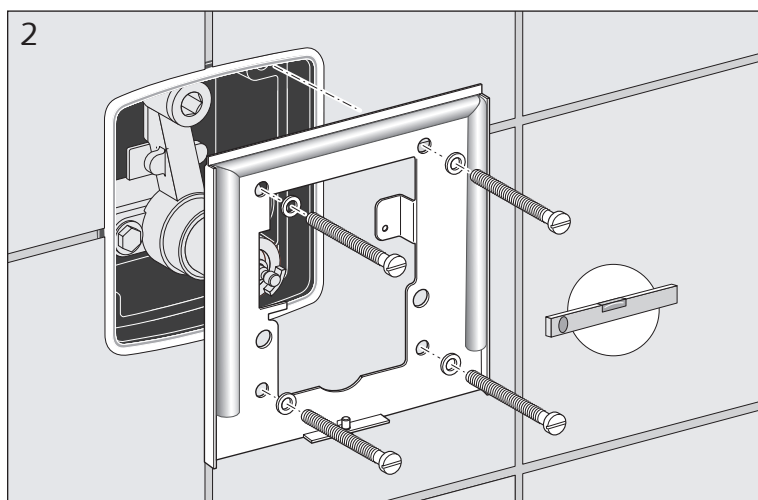
Il tempo d'erogazione dipende dalla pressione e dalla temperatura dell'acqua miscelata:

Maggiore pressione - minore tempo d'erogazione

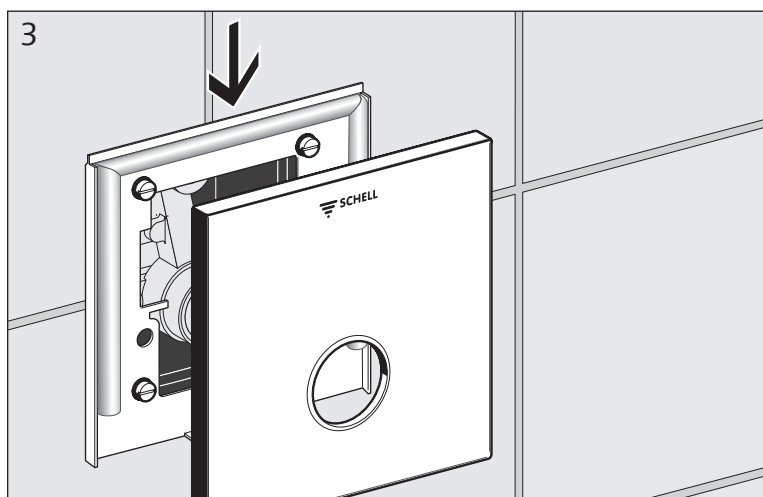
Maggiore temperatura - minore tempo d'erogazione



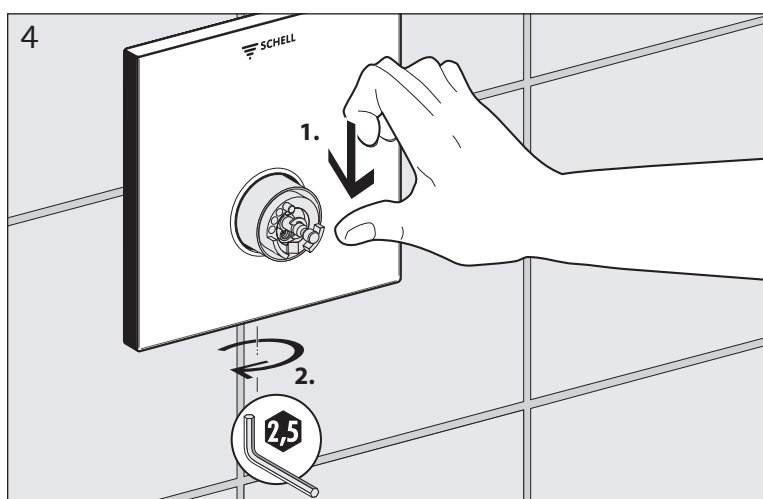
- DE** • Hülse aufschieben. Länge prüfen und ggf. Verlängerungskartusche einsetzen.
- NL** • Uitloohuls monteren. Lengte controleren en indien nodig verlengcartouche voorzien.
- FR** • Monter la douille. Vérifier la longueur, si nécessaire prévoir une allonge pour cartouche.
- EN** • Push on sleeve. Check length and, if required, insert extension cartridge.
- ES** • Enfundar el casquillo. Comprobar la longitud y colocar el cartucho de prolongación si fuera necesario.
- HU** • Helyezze fel a hüvelyt. Ellenőrizze a hüvely hosszát, adott esetben építsen be egy hosszabítókartust.
- IT** • Montare la boccola. Verificare la lunghezza e, se necessario, impiegare la cartuccia della prolunga.



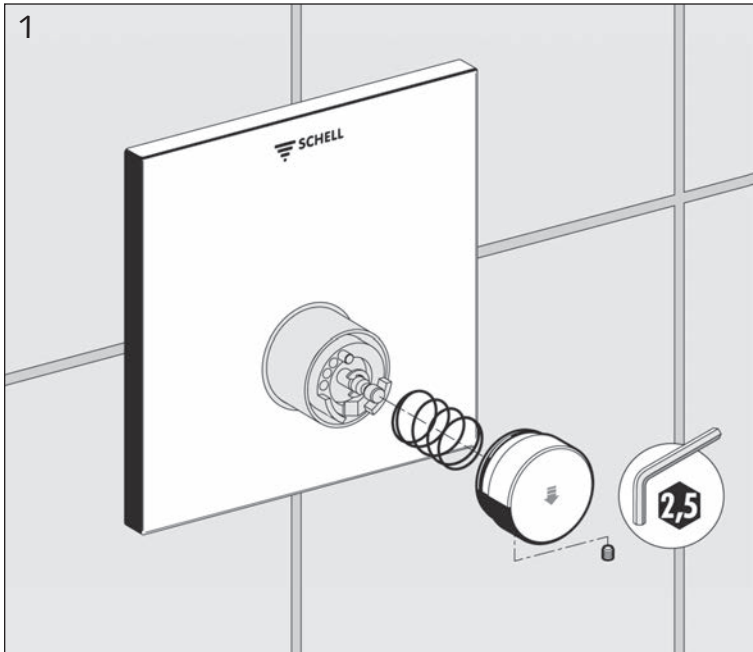
- DE** • Rahmen unter Zuhilfenahme einer Wasserwaage montieren.
- NL** • Montageraam met behulp van een waterpasser monteren.
- FR** • Monter le châssis à l'aide d'un niveau d'eau.
- EN** • Fit frame with the aid of a spirit level.
- ES** • Montar el marco utilizando un nivel de burbuja.
- HU** • Vízmérték segítségével szerelje fel a keretet.
- IT** • Montare il telaio con l'ausilio di una bolla.



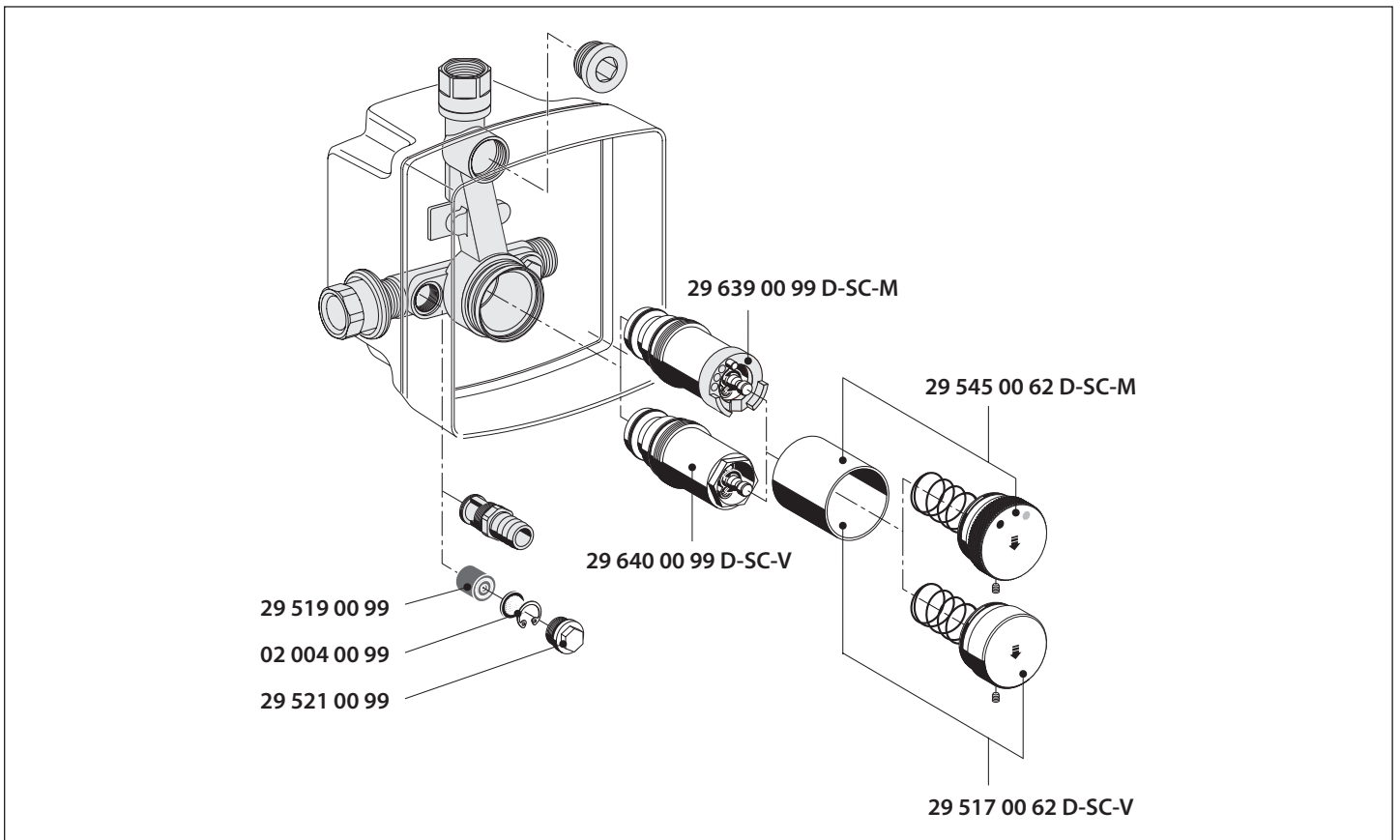
- DE** • Frontplatte aufsetzen.
- NL** • Afdekplaat monteren.
- FR** • Monter la plaque de finition.
- EN** • Attach front panel.
- ES** • Colocar la placa frontal.
- HU** • Helyezze fel az előlapot.
- IT** • Montare il frontalino.



- DE** • Frontplatte mit mitgeliefertem Schlüssel anziehen.
- NL** • Afdekplaat bevestigen met bijgeleverde sleutel.
- FR** • Fixer la plaque de finition (clé fournie).
- EN** • Tighten front panel with supplied key.
- ES** • Apretar la placa frontal aplicando la llave incluida en el suministro.
- HU** • Az előlapot a kiszerezésben található kulccsal húzza meg.
- IT** • Stringere il frontalino con la chiave in dotazione.



- (DE)** • Druckkopf aufsetzen und sichern.
 ⚠ Nach Funktionsprüfung, Einweisung des Betreibers nach VDI 6023 durchführen!
- (NL)** • Drukknop installeren.
 ⚠ Na de functietest de installatiecontrole volgens VDI 6023 uitvoeren!
- (FR)** • Monter le bouton poussoir.
 ⚠ Après le contrôle de fonctions, vérifier l'installation suivant VDI 6023!
- (EN)** • Attach push button.
 ⚠ After function test, instruct operator in accordance with VDI 6023!
- (ES)** • Colocar el pulsador.
 ⚠ Una vez comprobado el funcionamiento correcto, proporcionar instrucción técnica al operador como lo especifica el reglamento VDI 6023!
- (HU)** • Helyezze fel és rögzítse a nyomógombot.
 ⚠ A működés ellenőrzése után tanítsa be az üzemeltetőt a VDI 6023 szabvány szerint.
- (IT)** • Montare il pulsante e fissarlo.
 ⚠ Una volta che ci si è assicurati del funzionamento corretto, istruire l'operatore conformemente al regolamento VDI 6023!





Handwriting practice area consisting of 25 horizontal lines.

Lined writing area with horizontal lines for text entry.

SCHELL GmbH & Co. KG
Armaturentechnologie
Raiffeisenstraße 31
57462 Olpe
Germany
Telefon +49 2761 892-0
Telefax +49 2761 892-199
info@schell.eu
www.schell.eu

