

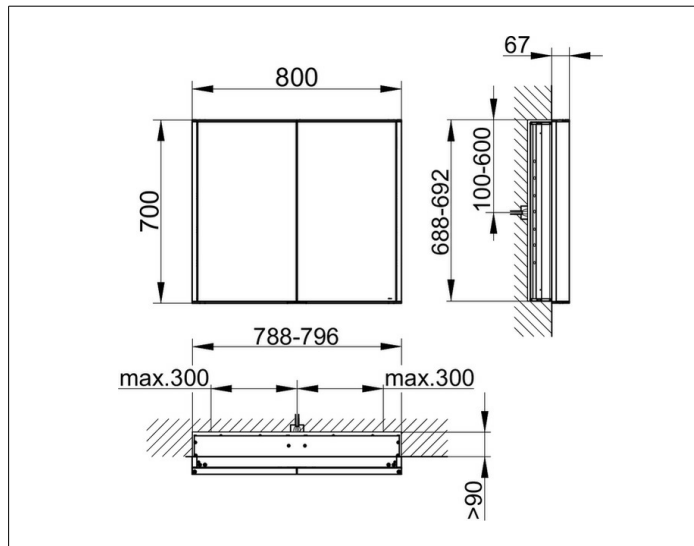
Royal Match

12812171301 Spiegelschrank

PRODUKT



ZEICHNUNG



PRODUKTBESCHREIBUNG

für Wandeinbau-Montage
 2 Drehtüren aus Kristall-Doppelspiegel,
 Korpus in Aluminium silber-gebeizt-eloziert,
 Rückwand aus rückseitig weiß lackiertem Glas
 Bedienung:
 Bedienfeld mit kapazitiver Touch-Sensorik,
 wahlweise über Raumschalter schaltbar
 Beleuchtung:
 LED 2 x 12,5 Watt (Lebensdauer > 30.000 Std.),
 Lichtfarbe 3000 Kelvin (warmweiß), stufenlos dimmbar
 EEK: C , 25 kWh/1000h

AUSSTATTUNG

- 2 innenliegende Steckdosen
- 2 x 3 höhenverstellbare Glasablagen
- Innenraumausleuchtung

OBERFLÄCHE

silber-gebeizt-eloziert

ABMESSUNG

800 x 700 x 150 mm