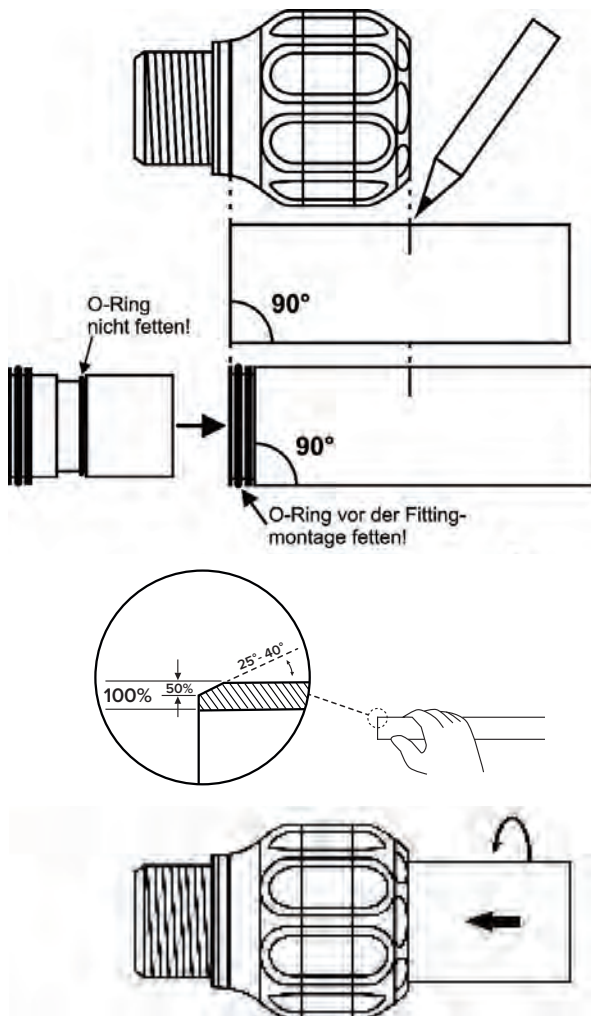




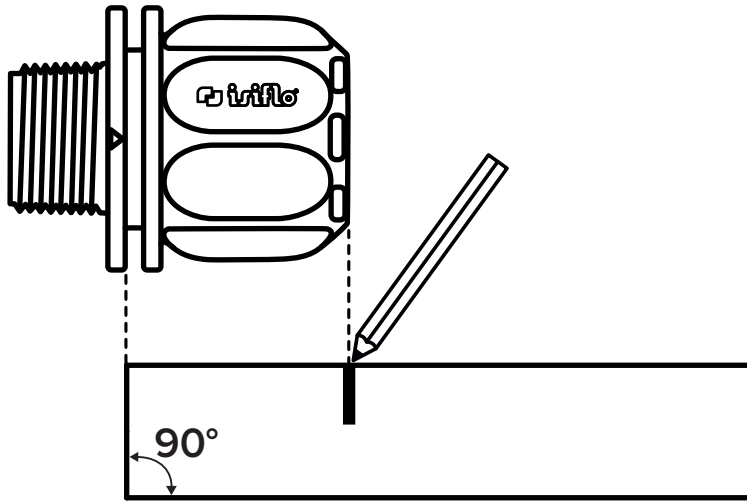
Montageanleitung Sprint (mit Dichthülse)



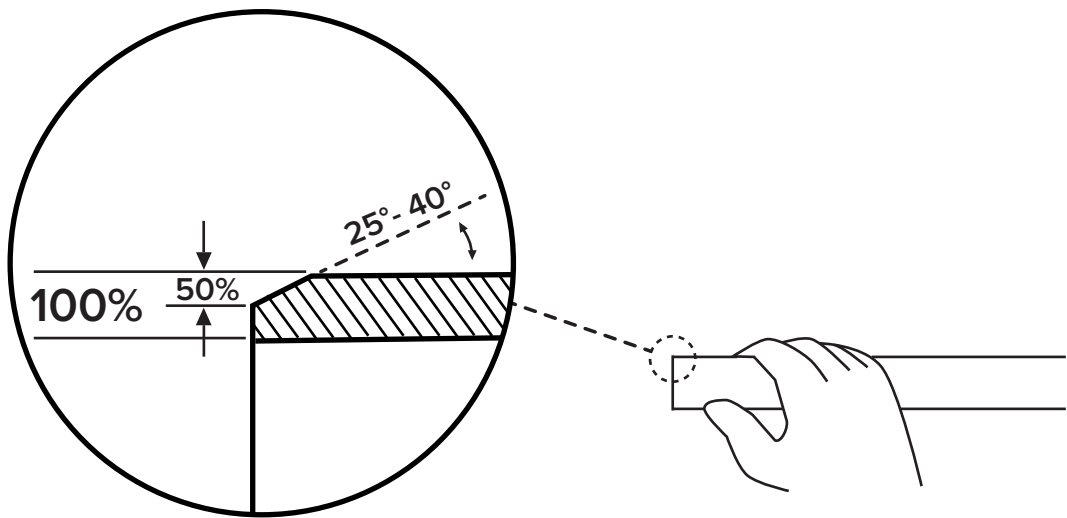
- Verbinder auf Vollständigkeit der Einzelteile überprüfen.
- Das Rohr rechtwinklig abschneiden und kontrollieren, dass das Rohr frei von Schmutz und Beschädigungen ist.
 - Bei oberflächenbeschädigten Rohren die Isiflo Dichthülse Typ 182 verwenden.
 - Rohr mit einem Innenentgrater vorbereiten.
 - Die Isiflo Dichthülse in das Rohrende (bis zum Anschlag) einschieben. Der O-Ring auf der Hülse muss unbedingt frei von Fett und Verschmutzung sein. Kein Gleitmittel verwenden.
- Die Einstecktiefe am Rohr markieren. Die korrekte Tiefe ist an jedem Verbinder gekennzeichnet.
 - Bei Verwendung der Dichthülse ist diese beim Markieren mit zu berücksichtigen.
- Das Rohr mit einer leichten Drehung in den Verbinder führen. Die Drehung verringert die notwendige Einsteckkraft. Es sind keine Werkzeuge notwendig.
 - Bei Verwendung der Dichthülse muss der äußere O-Ring vor der Fittingmontage mit einem, für den Anwendungsfall zugelassenen, Gleitmittel, wie Molycote G-5511 (oder ähnliches) versehen werden. (Gleitmittel am Rohrende und am herausstehenden Ende der Dichthülse auftragen)
- Das Außengewinde ggf. aufrauen und das Dichtmittel (Hanf, Kordel oder geeignete Flüssigdichtungen) auftragen.

Das Rohr ist korrekt montiert, wenn die Markierung der Einstecktiefe mit der Kante des Verbinders übereinstimmt.

1



2



3

