

DE
—
EN
—
CZ
—
DA
—
ES
—
FI
—
FR
—
HU
—
IT
—
LT
—
NL
—
PL
—
PT
—
SI
—
SK

BWO 155 **QUICK-GUIDE**



www.deutsche-vortex.com/155

▼ SICHERHEIT

DE

Installation, elektrischer Anschluss und Inbetriebnahme der Pumpe müssen von Fachpersonal und unter Einhaltung der allgemeinen und örtlichen Sicherheitsvorschriften erfolgen.

Vor allen Montage- und Wartungsarbeiten Motor spannungsfrei schalten und gegen Wiedereinschalten sichern.

Dieses Gerät kann von Kindern ab 8 Jahren sowie von Personen mit eingeschränkten physischen, sensorischen oder mentalen Fähigkeiten sowie von Personen mit mangelnder Erfahrung bzw. fehlendem Wissen nur dann verwendet, gereinigt oder gewartet werden, wenn sie beaufsichtigt oder bezüglich des sicheren Gebrauchs des Gerätes unterwiesen wurden und die daraus resultierenden Gefahren verstehen. Kinder dürfen nicht mit dem Gerät spielen.

▼ SAFETY

EN

Installation, electrical connection and setting up of the pump must be carried out by skilled personnel in compliance with the general and local safety regulations in force.

Before carrying out any installation or maintenance work, disconnect motor from power supply and ensure it cannot be reconnected unintentionally.

This device may only be used, cleaned or maintained by children aged 8 years and over, persons with limited physical, sensory or mental faculties, as well as persons with limited experience or lack of knowledge, under supervision or after they have been instructed for the safe use of the device and understand the resulting dangers. Children are not allowed to play with the device.

▼ BEZPEČNOST

CZ

Instalace, připojení na elektrickou síť a spuštění čerpadla smí provádět pouze kvalifikovaní specializovaní pracovníci a to na základě obecně platných i místních norem v oboru.

Před všemi montážními pracemi a pracemi na údržbě odpojte motor od napětí a zajistěte ho proti opětovnému zapnutí.

Tento přístroj smí používat, čistit nebo provádět jeho údržbu děti od 8 let a osoby s omezenými fyzickými, smyslovými nebo mentálními schopnostmi a osoby s nedostatečnými zkušenostmi, resp. chybějícími znalostmi pouze pod dozorem, jestliže byly instruovány o bezpečném použití přístroje a rozumí z toho vyplývajícím nebezpečím. Děti si nesmí s přístrojem hrát.

▼ SIKKERHED

DA

Installation, elektrisk tilslutning og idriftsættelse af pumpen skal udføres af kvalificeret personale, og de generelle og lokale sikkerhedsbestemmelser skal overholdes.

Før alle montage- og vedligeholdelsesarbejder skal motoren være gjort spændingsfri og sikres mod genstart.

Produktet må kun anvendes, rengøres eller serviceres af børn over 8 år og af personer med begrænsede fysiske, sensoriske eller mentale evner, samt af personer med manglende erfaring eller manglende viden, når de er under opsyn eller er blevet instrueret i sikker anvendelse af produktet og forstår de deraf resulterende farer. Børn må ikke lege med produktet.

▼ SEGURIDAD

ES

Tanto la instalación como la conexión eléctrica y la puesta en ejercicio de la bomba serán llevadas a cabo por personal especializado, ateniéndose a las normas de seguridad generales y locales en vigor.

Antes de realizar la instalación o cualquier trabajo de mantenimiento, debe desconectar el motor de la red eléctrica y asegurándose de que no pueda volver a conectarse por accidente.

Este dispositivo solo puede utilizarse, limpiarse o mantenerse por niños a partir de 8 años de edad, por personas con capacidades físicas, sensoriales o intelectuales limitadas, así como por personas sin la experiencia suficiente o sin conocimientos, si lo hacen bajo supervisión o si han sido instruidos en cuanto al uso seguro del dispositivo y entienden los peligros que de este se derivan. Los niños no deben jugar con el dispositivo.

▼ TURVALLISUUS

FI

Asennuksen, sähköliitännän ja pumpun käyttöönoton saa suorittaa vain ammattitaitoinen henkilö, asennuksen yhteydessä on noudatettava yleisiä ja paikallisia turvamääräyksiä.

Kytke moottori jännitteettömäksi ja varmista, että se ei voi kytkeytyä uudelleen päälle ennen kaikkien asennus- ja huoltotoiden suorittamista.

Yli 8-vuotiaat lapset, henkilöt, joiden fyysiset, sensoriset tai henkiset kyvyt ovat rajoittuneet, sekä henkilöt, joilta puuttuu kokemusta tai tietoa, saavat käyttää, puhdistaa tai huoltaa tätä laitetta vain, jos heitä valvotaan tai he ovat saaneet ohjeita laitteen turvallisesta käytöstä ja he ymmärtävätkäyttöön liittyvät vaarat. Lapset eivät saa leikkiä laitteella.

▼ SÉCURITÉ

FR

L'installation, le branchement électrique et la mise en service de la pompe doivent être effectués par du personnel spécialisé dans le respect des normes de sécurité générales et locales en vigueur.

Avant tout travail de montage et de maintenance, mettre le moteur hors tension et le sécuriser contre une remise en marche.

Cet appareil ne peut être utilisé, nettoyé et réparé par des enfants âgés de 8 ans ou plus, ainsi que par des personnes souffrant d'un handicap physique ou mental ou bien d'une déficience sensorielle, et par des personnes souffrant d'un manque d'expérience ou de connaissances, sauf si elles ont bénéficié d'une surveillance ou d'instructions préalables concernant la sécurité d'utilisation de l'appareil, et si elles ont compris les risques qui en résultent.

▼ BIZTONSÁG

HU

A szivattyú felszerelését, elektromos csatlakoztatását és üzembe helyezését szakszemélyzetnek kell végeznie, betartva az általános érvényű és a helyi biztonsági előírásokat.

Mindenfajta szerelési és karbantartási munkát megelőzően áramtalanítani kell a motort, és biztosítani kell az újracsatlakozással szemben.

A szivattyú használatát, tisztítását és karbantartását csak felügyelet alatt végezheti 8 éves vagy annál idősebb gyermekek, továbbá korlátozott testi, érzékszervi vagy mentális képességekkel rendelkező, illetve kellő tapasztalattal vagy tudással nem rendelkező személy, illetve ha a készülék biztonságos használatát illetően oktatásban részesültek és tisztában vannak az abból eredő veszélyekkel. Ne hagyjuk, hogy gyermekek játszanak a készülékkel.

▼ SICUREZZA

IT

L'installazione, l'allacciamento elettrico e la messa in esercizio della pompa devono essere eseguite da personale specializzato nel rispetto delle norme di sicurezza generali e locali vigenti.

Prima di eseguire interventi di montaggio e manutenzione si deve disinserire la tensione di alimentazione del motore e fare in modo che non possa essere reinserita inavvertitamente.

L'utilizzo, la pulizia e la manutenzione di questo dispositivo sono consentiti ai bambini dagli 8 anni in su, nonché a persone con capacità fisiche, sensoriali o mentali limitate o a persone senza esperienza o con mancanza di conoscenze solo se le suddette persone sono sorvegliate o se sono state istruite sull'utilizzo sicuro del dispositivo e sono in grado di comprendere i rischi che ne derivano. I bambini non devono giocare con il dispositivo.

▼ SAUGOS NURODYMAI

LT

Siurblio įrengimą, elektros prijungimą ir eksploatacijos pradžią turi atlikti kvalifikuoti specialistai, laikydamiesi bendrų ir šalies saugumo technikos taisyklių.

Prieš pradėdant visus montavimo ir techninės priežiūros darbus variklį būtina išjungti iš įtampos šaltinio ir įsitikinti, kad jis nebūtų pakartotinai įjungtas.

Šį įrenginį gali naudoti, valyti ar techniškai prižiūrėti vaikai nuo 8 metų ir ribotų fizinių, jutiminių ar protinių gebėjimų asmenys, taip pat asmenys, stokojantys patirties arba žinių tik tada, jei jie yra prižiūrimi arba išmokyti saugiai naudoti įrenginį bei suvokia galimus pavojus. Vaikams negalima žaisti su įrenginiu.

▼ VEILIGHEID

NL

Installatie, elektrische aansluiting en inbedrijfstelling van de pomp moeten door vakpersoneel en met inachtneming van de algemene en plaatselijke veiligheidsvoorschriften worden uitgevoerd.

Vóór alle montage- en onderhoudswerkzaamheden de motor vrij van spanning schakelen en beveiligen tegen hernieuwde inschakeling.

Dit apparaat mag alleen onder toezicht door kinderen van 8 jaar en ouder, personen met beperkte lichamelijke, zintuiglijke of verstandelijke vermogens, of door personen met een gebrek aan ervaring of kennis worden gereinigd of onderhouden als ze zijn geïnstrueerd met betrekking tot het veilig gebruik van het apparaat en de resulterende gevaren begrijpen. Laat kinderen niet met het apparaat spelen.

▼ BEZPIECZEŃSTWO

PL

Instalacja, podłączenie elektryczne i uruchomienie pompy muszą być dokonywane przez wyspecjalizowany personel postępujący zgodnie z ogólnymi i aktualnie obowiązującymi miejscowymi normami bezpieczeństwa.

Przed wszystkimi pracami montażowymi i konserwacyjnymi silnik odłączyć od napięcia i zabezpieczyć przeciwko ponownemu włączeniu.

Niniejsze urządzenie może być używane, czyszczone lub serwisowane przez dzieci w wieku powyżej 8 lat oraz przez osoby o obniżonej sprawności fizycznej, zmysłowej lub umysłowej, a także przez osoby bez odpowiedniego doświadczenia bądź wiedzy tylko pod nadzorem, lub po odbyciu instruktażu w zakresie bezpiecznego użytkowania urządzenia i ze świadomością wynikających z niego zagrożeń. Dzieciom nie wolno bawić się urządzeniem.

▼ SEGURANÇA

PT

A instalação, a ligação eléctrica e o primeiro arranque da bomba devem ser realizados por pessoal especializado no respeito das normas de segurança gerais e locais em vigor.

Antes de efetuar qualquer trabalho de montagem ou manutenção, desligar o motor da corrente e assegurar que não pode ser ligado acidentalmente.

Este dispositivo pode ser utilizado por crianças a partir de 8 anos de idade e por pessoas com capacidades físicas, sensoriais ou mentais reduzidas, ou com falta de experiência e conhecimento, contanto que supervisionadas ou instruídas acerca da utilização segura do dispositivo e desde que estejam conscientes dos riscos daí resultantes. As crianças não podem brincar com o aparelho.

▼ VARNOST

SI

Namestititev, električno priključitev in zagon črpalke mora izvesti strokovno usposobljeno oseboje ter pri tem upoštevati splošne in lokalne varnostne predpise.

Pred vsako montažo in vzdrževanjem izklopite motor, da bo brez napetosti in ga zavarujte pred ponovnim vklopom.

To napravo lahko uporabljajo, čistijo, ali vzdržujejo otroci, stari osem let in več, in osebe z zmanjšanimi telesnimi, zaznavnimi ali duševnimi sposobnostmi ali s pomanjkanjem izkušenj in znanja, če so pri tem pod nadzorom ali pa so bili seznanjeni z varno uporabo naprave in se zavedajo morebitnih nevarnosti. Otroci se z napravo ne smejo igrati.

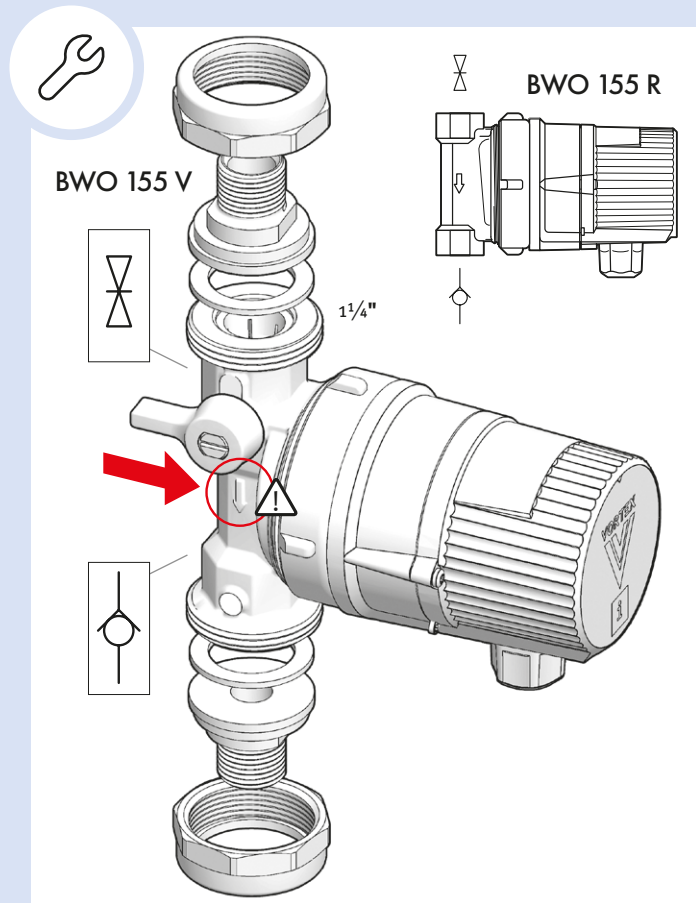
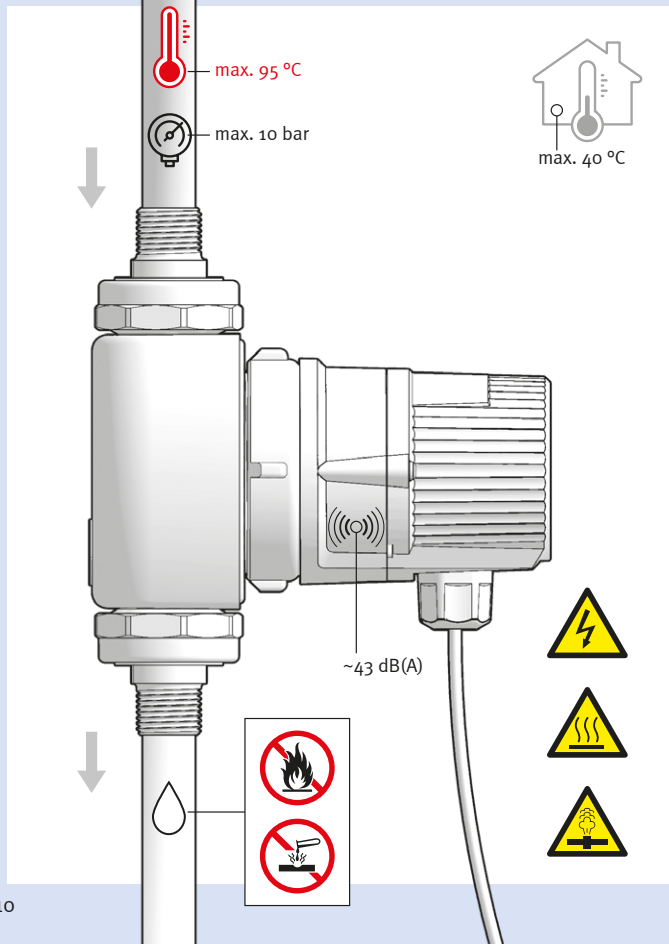
▼ BEZPEČNOSŤ

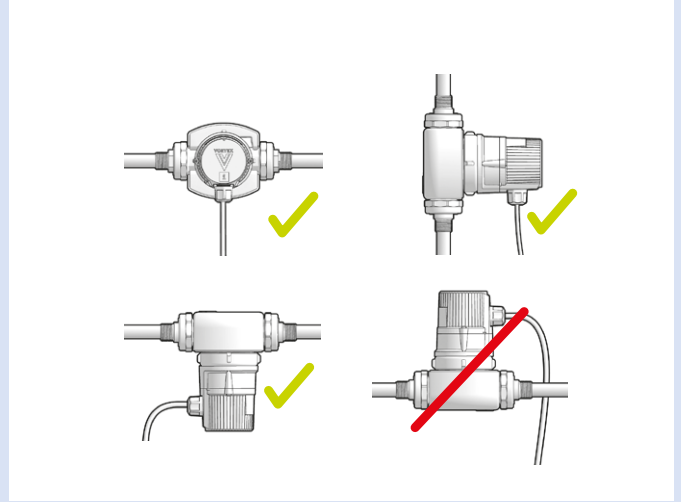
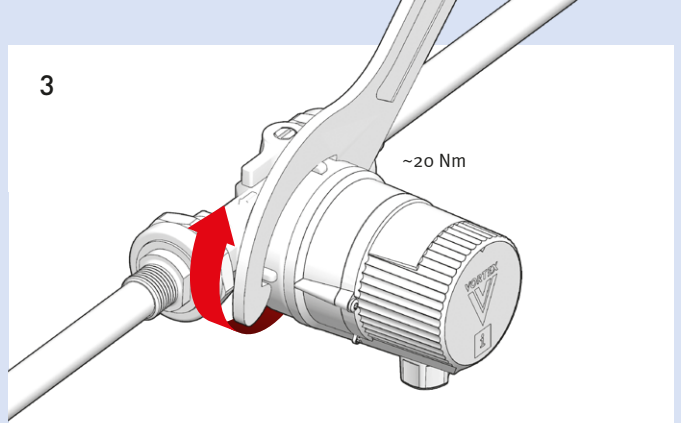
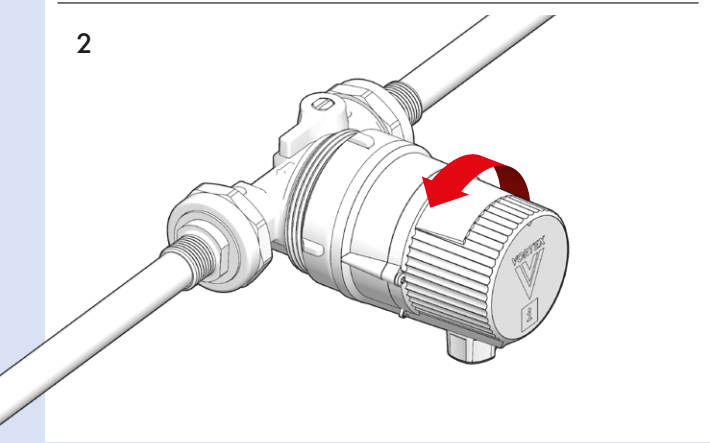
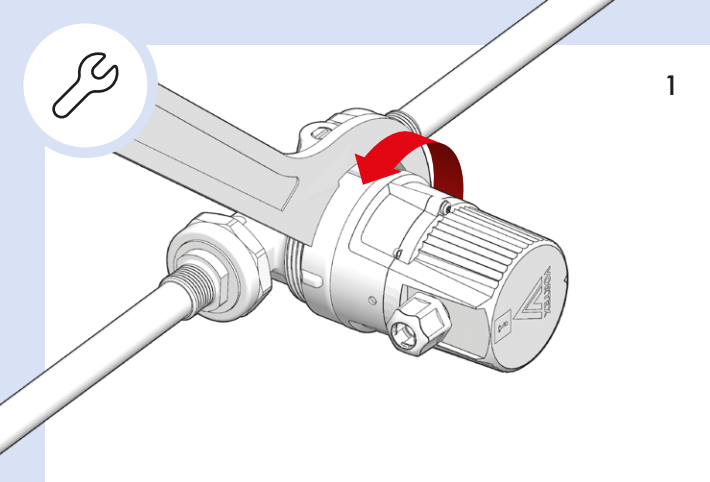
SK

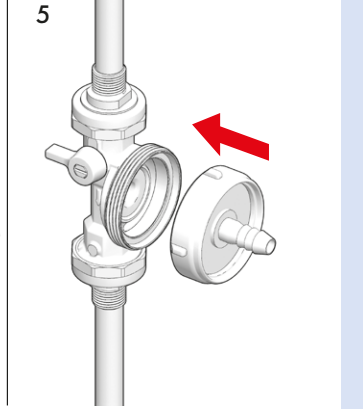
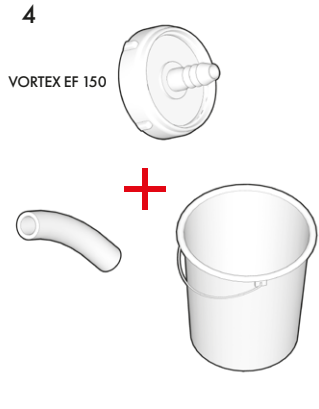
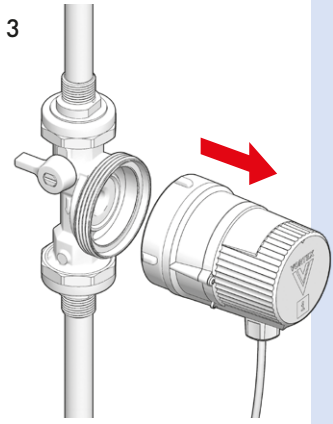
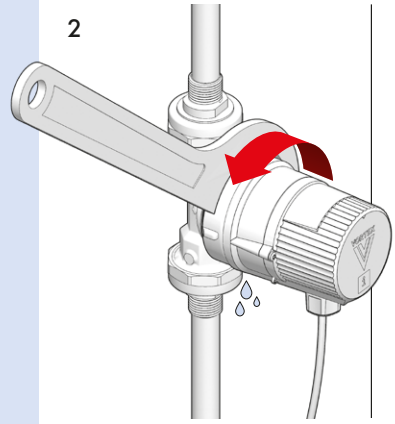
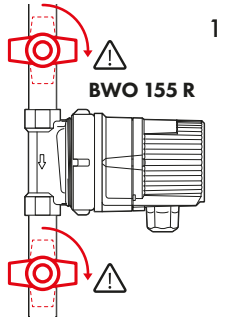
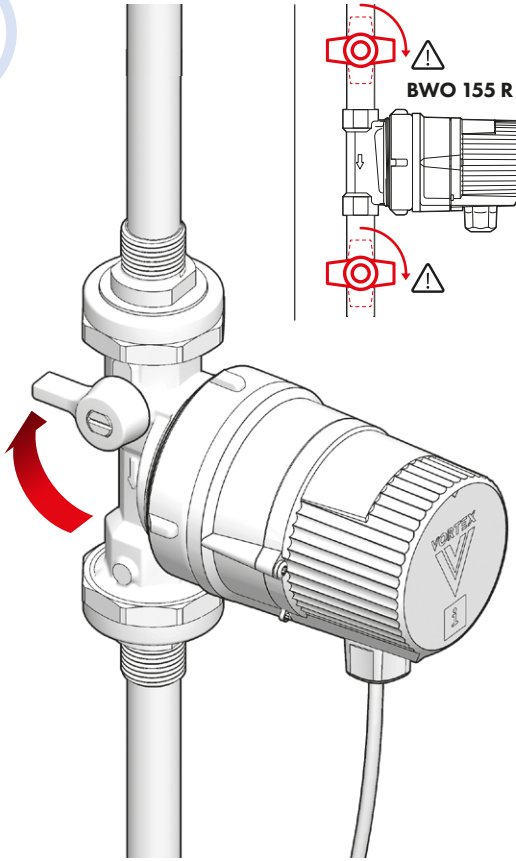
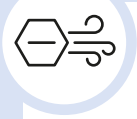
Inštaláciu, elektrické pripojenie a uvedenie čerpadla do prevádzky musí vykonať kvalifikovaný personál pri dodržaní všeobecných a miestnych bezpečnostných predpisov.

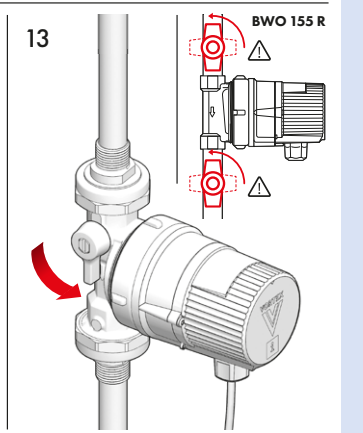
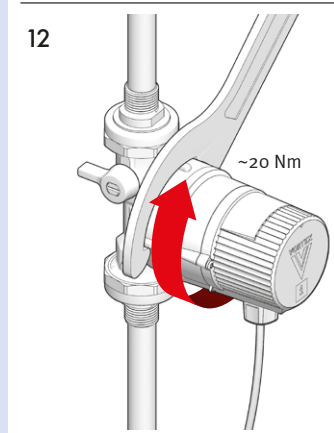
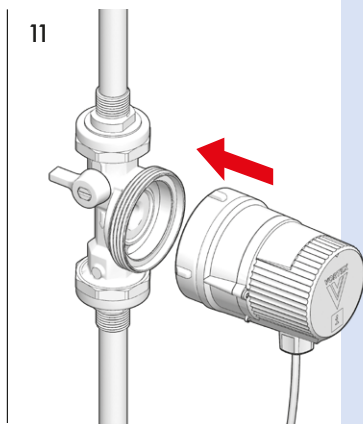
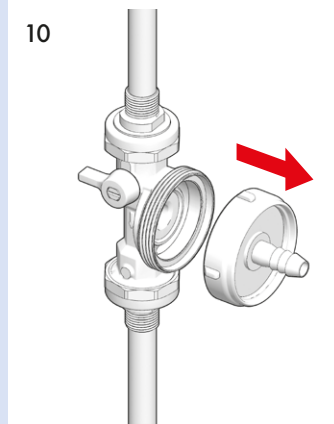
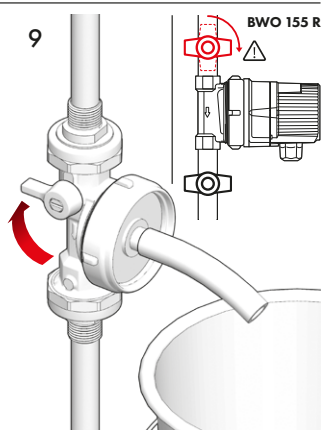
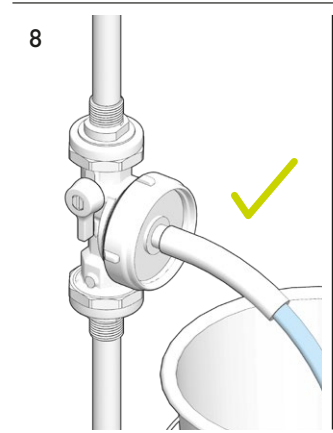
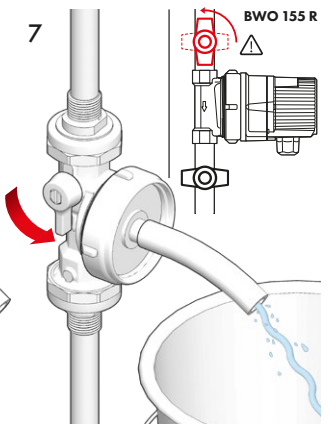
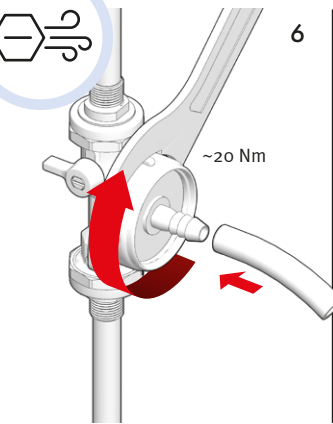
Pred všetkými montážnymi a údržbárskymi prácami uveďte motor do stavu bez napätia a zaistite ho proti opätovnému zapnutiu.

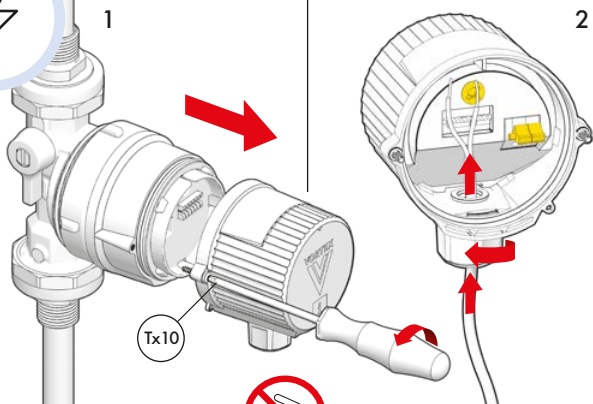
Tento prístroj môžu používať, čistiť alebo na ňom vykonávať údržbu deti staršie ako 8 rokov, ako aj osoby s obmedzenými telesnými, zmyslovými alebo duševnými schopnosťami či osoby s nedostatkom skúseností alebo znalostí len vtedy, ak sú pod dozorom alebo boli poučené ohľadom bezpečného používania prístroja a porozumeli z toho vyplývajúcim nebezpečenstvám. Deti sa s prístrojom nesmú hrať.





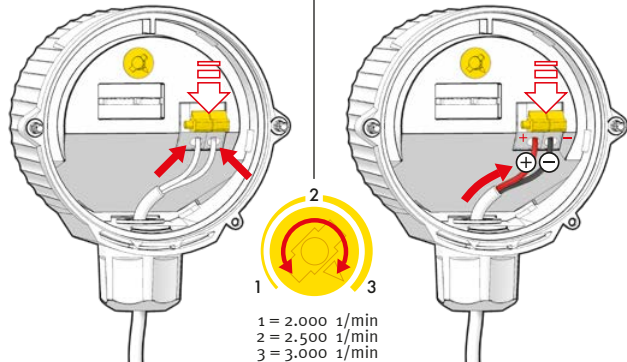




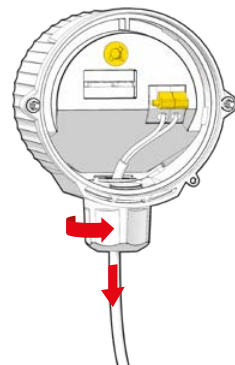


3 1~115-230 V

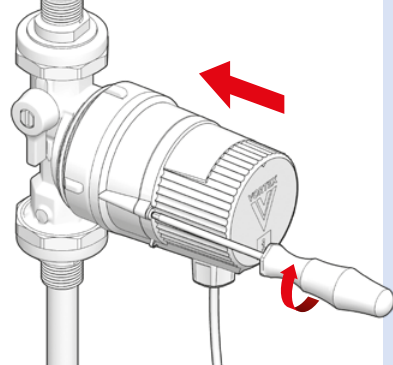
12 V DC



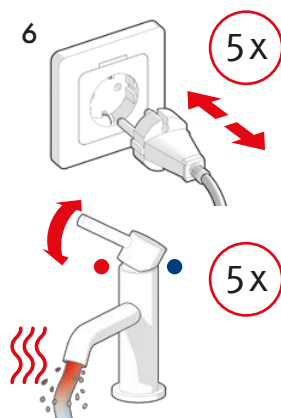
4



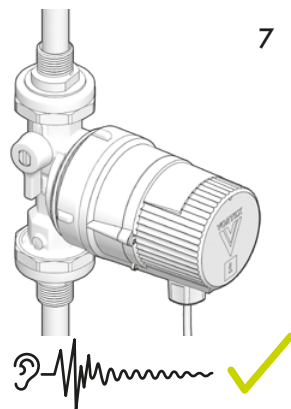
5



6



7



▼ EU-KONFORMITÄTSEKTLÄRUNG

DE

Dieses Produkt entspricht den geltenden europäischen Richtlinien sowie den ergänzenden nationalen Anforderungen und Normen. Die Konformität wurde nachgewiesen. Die EU-Konformitätserklärung des Produktes kann unter www.deutsche-vortex.de abgerufen oder direkt bei der Deutsche Vortex GmbH & Co. KG angefordert werden.

▼ EU-DECLARATION OF CONFORMITY

EN

This product meets the effective European directives and the complementary national requirements and standards. Conformity has been proven. The declarations of conformity can be retrieved under www.deutsche-vortex.com or directly from Deutsche Vortex GmbH & Co. KG.

▼ PROHLÁŠENÍ O SHODĚ

CZ

Tento výrobek odpovídá platným evropským směrnicím a doplňujícím národním požadavkům a normám. Shoda byla prokázána. Prohlášení o shodě výrobku si můžete stáhnout na www.deutsche-vortex.com nebo vyžádat přímo u Deutsche Vortex GmbH & Co. KG.

▼ EU-KONFORMITET

DA

Dette produkt overholder de gældende europæiske retningslinjer samt de supplerende nationale krav og normer. Konformiteten er levet dokumenteret. Produktets konformitetserklæring kan læses på www.deutsche-vortex.com eller rekvireres direkte hos Deutsche Vortex GmbH & Co. KG.

▼ DECLARACIÓN UE DE CONFORMIDAD

ES

Este producto cumple con las directivas europeas, así como con los requisitos y normas nacionales complementarias. La conformidad ha sido comprobada. La Declaración de Conformidad de este producto puede obtenerse en www.deutsche-vortex.com o solicitarse directamente a Deutsche Vortex GmbH & Co.

▼ EU-VAATIMUSTENMUKAISUUS

FI

Tämä tuote vastaa voimassa olevia EU-direktiivejä sekä niitä täydentäviä kansallisia vaatimuksia ja sääntöjä. Vaatimustenmukaisuus on todistettu. Tuotteen vaatimustenmukaisuusvakuutus on saatavilla osoitteessa www.deutsche-vortex.com tai se voidaan pyytää suoraan Deutsche Vortex GmbH & Co. KG:lta.

▼ DÉCLARATION UE DE CONFORMITÉ

FR

Ce produit correspond aux directives européennes en vigueur ainsi qu'aux exigences et normes nationales complémentaires. La conformité a été démontrée. La déclaration UE de conformité du produit peut être consultée sur le site www.deutsche-vortex.com ou demandée directement auprès de la Deutsche Vortex GmbH & Co. KG.

▼ EU-MEGFELELŐSÉG

HU

A termék megfelel az érvényes európai irányelveknek, valamint a kiegészítő nemzeti követelményeknek és szabványoknak. A megfelelőség igazolt. A termék megfelelőségi nyilatkozata a www.deutsche-vortex.com címen letölthető vagy a Deutsche Vortex GmbH & Co. KG vállalattól lekérhető.

▼ DICHIARAZIONE DI CONFORMITÀ UE

IT

Questo prodotto è conforme alle direttive europee in vigore, nonché alle norme e ai requisiti nazionali integrativi. La conformità è stata comprovata. La dichiarazione di conformità UE del prodotto può essere visualizzata sul sito **www.deutsche-vortex.com** oppure può essere richiesta direttamente presso la Deutsche Vortex GmbH & Co. KG.

▼ ES-ATITIKTIS

LT

Šis gaminy atitinka galiojančias Europos direktyvas bei papildomus nacionalinius reikalavimus ir standartus. Atitiktis buvo patvirtinta. Gaminio atitikties deklaraciją galima rasti tinklalapyje **www.deutsche-vortex.com** arba paprašyti tiesiai iš Deutsche Vortex GmbH & Co. KG.

▼ EU-CONFORMITEITSVERKLARING

NL

Dit product voldoet aan de geldende Europese normen alsmede aan de aanvullende nationale eisen en normen. De conformiteit werd aangetoond. De conformiteitsverklaring van het product kan via de site **www.deutsche-vortex.com** of direct bij Deutsche Vortex GmbH & Co. KG worden opgevraagd.

▼ ZGODNOŚĆ UE

PL

Produkt ten jest zgodny z obowiązującymi europejskimi Dyrektywami jak i uzupełniającymi wymogami i normami krajowymi. Zgodność została potwierdzona. Deklarację zgodności produktu można sprawdzić pod adresem **www.deutsche-vortex.com** lub bezpośrednio w firmie Deutsche Vortex GmbH & Co. KG.

▼ CONFORMIDADE UE

PT

Este produto está em conformidade com as diretivas europeias aplicáveis, bem como com os requisitos e as normas nacionais complementares. A conformidade foi devidamente atestada. A declaração de conformidade do produto pode ser consultada em **www.deutsche-vortex.com** ou solicitada diretamente à Deutsche Vortex GmbH & Co. KG.

▼ ESKLADNOST EU

SI

Ta izdelek je skladen z veljavnimi evropskimi direktivami ter dopolnilnimi nacionalnimi zahtevami in standardi. Skladnost je bila dokazana. Izjava o skladnosti izdelka je na voljo na spletnem naslovu **www.deutsche-vortex.com** ali neposredno pri podjetju Deutsche Vortex GmbH & Co. KG.

▼ EÚ VYHLÁSENIE O ZHODE

SK

Tento výrobok je v súlade s platnými európskymi smernicami a doplňujúcimi národnými požiadavkami a normami. Zhoda bola preukázaná. EÚ vyhlásenie o zhode výrobku je dostupné na stránke **www.deutsche-vortex.com** alebo si ho môžete vyžiadať priamo od spoločnosti Deutsche Vortex GmbH & Co. KG.



▼ **ENTSORGUNG**

DE

Das Symbol auf dem Produkt oder der Verpackung bedeutet, dass das Produkt einer getrennten Erfassung für elektrische und elektronische Geräte zugeführt werden muss und nicht über den normalen Haushaltsabfall entsorgt werden darf. Durch die korrekte Entsorgung tragen Sie dazu bei, negative Auswirkungen auf die Umwelt und die menschliche Gesundheit zu vermeiden, die durch unsachgemäße Erfassung und Behandlung von Elektroaltgeräten entstehen können. Für weitere Informationen kontaktieren Sie bitte Ihre Kommunalverwaltung, den Abfallentsorger oder das Geschäft, in dem Sie das Produkt erworben haben.

▼ **DISPOSAL**

EN

The symbol of the crossed out wheeled bin on the product or on the packaging means that this product has to be disposed of separately from household waste at a collection point for the recycling of electrical and electronic equipment. By ensuring this product is disposed of properly, you will help prevent potential negative effects for the environment and human health, which could be caused by inappropriate waste handling of EEE. For more detailed information about the recycling of this product, please contact your local Civic Office, your household waste disposal service or the shop where you purchased the product.

▼ **LIKVIDACE**

CZ

Symbol přeškrtnutého koše na výrobku nebo na obalu znamená, že tento výrobek musí být zlikvidován odděleně od domácího odpadu v sběrném místě pro recyklaci elektrických a elektronických zařízení. Tím, že zajistíte, že tento výrobek bude likvidován správně, pomůžete předcházet možným negativním dopadům na životní prostředí a lidské zdraví, které by mohly být způsobeny nevhodným nakládáním s odpadem z EEZ. Podrobnější informace o recyklaci tohoto produktu získáte od místního úřadu, od vašeho domácího odpadnebo od obchodu, kde jste produkt zakoupili.

▼ **BORTSKAFFELSE**

DA

Elektrisk og elektronisk udstyr (EEE) indeholder materialer, komponenter og stoffer, der kan være farlige og skadelige for menneskers sundhed og for miljøet, når affaldet af elektrisk og elektronisk udstyr (WEEE) ikke bortskaffes korrekt. Produkter, der er mærket med nedenstående overkrydsede skraldespand', er elektrisk og elektronisk udstyr. Den krydsede skraldespand symboliserer, at affald af elektrisk og elektronisk udstyr ikke må bortskaffes sammen med sorteret husholdningsaffald, men skal indsamles særskilt. Til dette formål har alle kommuner etableret indsamlingsordninger, hvor affald af elektrisk og elektronisk udstyr gratis kan afleveres af borgerne på genbrugsstationer eller andre indsamlingssteder eller hentes direkte fra husholdningerne. Nærmere information skal indhentes hos kommunens tekniske forvaltning. Brugere af elektrisk og elektronisk udstyr må ikke bortskaffe affald af elektrisk og elektronisk udstyr sammen med husholdningsaffald. Brugere skal benytte de kommunale indsamlingsordninger for at mindske den miljømæssige belastning i forbindelse med bortskaffelse af affald af elektrisk og elektronisk udstyr og øge mulighederne for genbrug, genanvendelse og nyttiggørelse af affald af elektrisk og elektronisk udstyr.

▼ **RECICLAJE**

ES

Este símbolo en el equipo o en su embalaje indica que el presente producto no puede ser tratado como residuos doméstico normal. Debe entregarse en el correspondiente punto de recogida de equipos eléctricos y electrónicos. Al asegurarse de que este producto se desecha correctamente, usted ayuda a prevenir las consecuencias potencialmente negativas para el medio ambiente y la salud humana que podrían derivarse de la incorrecta manipulación en el momento de deshacerse de este producto. Para recibir información detallada sobre el reciclaje de este producto, póngase en contacto con el ayuntamiento, el punto de recogida más cercano o el establecimiento donde ha adquirido el producto.

▼ **HÄVITTÄMINEN**

FI

Yliuksittu roska-astian symboli pakkauksessa tarkoittaa, että tätä tuotetta ei saa hävittää talousjätteen mukana, vaan erillisessä sähkö- ja elektroniikkaromun (SER) keräyspisteessä. Varmistamalla tuotteen asianmukaisen hävittämisen, autat estämään vääränlaisen käsittelyyn päätyneen SER:n mahdollisia negatiivisia vaikutuksia ympäristölle ja terveydelle. Lisätietoja varten ota yhteyttä paikalliseen jätehuollon järjestäjään tai tuotteen ostopaikkaan.

▼ **RECYCLAGE**

FR

Sur le produit ou son emballage, le symbole de la poubelle barrée signifie que ce produit doit être jeté séparément des ordures ménagères, en un point de collecte pour le recyclage des équipements électriques et électroniques. En assurant un correct recyclage du produit, vous aidez à la prévention d'effets potentiellement négatifs sur l'environnement et la santé humaine qui pourraient être causés par une manutention inappropriée de déchets de tels équipements. Pour une information plus détaillée sur le recyclage de ce produit, veuillez contacter votre mairie, votre service de recyclage des déchets ménagers ou le lieu où vous avez acheté le produit.

▼ **HULLADÉK KEZELÉS**

HU

A termékén látható áthúzott szeméttároló jelzés azt jeleníti, hogy a termék külön hulladék tárolókban gyűjtendő a háztartási hulladéktól, az elektromos eszközök újrahasznosító gyűjtőpontján. A megfelelő hulladék elhelyezéssel segíthet a megelőzni a környezetre és egészségre ártalmas potenciális tényezőket, amiket az elektromos eszközök nem megfelelő kezelése okozhat. További hulladék kezelési információkért, keresse a helyi hulladék kezelési szolgálatot, vagy a boltot ahol a terméket vásárolta.

▼ **SMALTIMENTO**

IT

Questo simbolo sul prodotto o sulla confezione indica che il prodotto non deve essere considerato come un normale rifiuto domestico, ma deve invece essere consegnato ad un punto di raccolta appropriato per il riciclo di apparecchi elettrici ed elettronici. Assicurandovi che questo prodotto sia smaltito correttamente, voi contribuirete a prevenire potenziali conseguenze negative per l'ambiente e per la salute che potrebbero altrimenti essere causate dal suo smaltimento inadeguato. Per informazioni più dettagliate circa il riciclaggio di questo prodotto, potete contattare l'ufficio comunale, il servizio locale di smaltimento rifiuti oppure il negozio dove l'avete acquistato.

▼ **ATSIKRATYMAS**

LT

Ant produkto ar pakuotės pavaizduotas perbrauktos šiukšliadėžės su ratukais simbolis reiškia, kad šio produkto negalima išmesti kartu su buitiniemis atliekomis. Jis turi būti pristatytas į perdirbamos elektros ir elektronikos įrangos surinkimo punktą. Pasirūpinę, kad šis produktas būtų tinkamai išmestas, padėsite apsaugoti aplinką ir žmonių sveikatą nuo galimo neigiamo netinkamai tvarkomų elektros ir elektronikos šiukšlių poveikio. Norėdami gauti daugiau informacijos apie šio produkto perdirimą, kreipkitės į savo savivaldybę, komunalinių atliekų tvarkymo įmonę ar parduotuvę, kurioje įsigijote produktą.

▼ **RECYCLAGE**

NL

Dit symbool op het product of op de verpakking wijst erop dat dit product niet als huishoudelijk afval mag worden behandeld. Het moet echter naar een inzamelingspunt worden gebracht waar elektrische en elektronische apparatuur wordt gerecycled. Als u ervoor zorgt dat dit product op de correcte manier wordt verwerkt, helpt u mogelijke negatieve gevolgen voor mens en milieu die zouden kunnen veroorzaakt worden in geval van verkeerde afvalbehandeling te voorkomen. Het recycleren van materialen draagt bij tot het behoud van natuurlijke bronnen. Voor meer details in verband met het recyclen van dit product, kan u contact opnemen met de gemeentelijke instanties, de organisatie belast met de verwijdering van huishoudelijk afval of de winkel waar u het product hebt.

▼ **UTYLIZACJA**

PL

Ten symbol na produkcie lub jego opakowaniu oznacza, że produkt nie może być traktowany jako odpad komunalny, lecz powinno się go dostarczyć do odpowiedniego punktu zbiórki sprzętu elektrycznego i elektronicznego w celu recyklingu. Odpowiednie zagospodarowanie zużytego produktu zapobiega potencjalnym negatywnym wpływom na środowisko oraz zdrowie ludzi, jakie mogłyby wystąpić w przypadku niewłaściwego postępowania z odpadami. Aby uzyskać bardziej szczegółowe informacje na temat recyklingu tego produktu, należy skontaktować się z lokalną jednostką samorządu terytorialnego, ze służbami zagospodarowywania odpadów lub ze sklepem, w którym ten produkt został zakupiony.

▼ **RECICLAGEM**

PT

O símbolo do contendor de lixo barrado com uma cruz, marcado no equipamento elétrico e eletrônico ou na embalagem do equipamento elétrico e eletrônico, significa que este produto deve ser reciclado separadamente dos restantes resíduos, num ponto de entrega de resíduos de equipamentos elétricos e eletrónicos. Ao garantir que este produto seja descartado de forma adequada, poderá evitar potenciais efeitos negativos para o ambiente e a saúde humana, causado pelo tratamento inadequado de resíduos de equipamentos elétricos e eletrónicos. Para obter informações mais detalhadas sobre a reciclagem deste produto, entre em contato com as entidades gestoras, com os operadores de gestão de resíduos, ou com a loja onde comprou o produto.

▼ **ODSTRANJEVANJE**

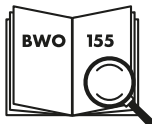
SI

Simbol prečrtanega zabojnika na izdelku, njegovi embalaži ali v navodilih za uporabo pomeni, da naprave ne smete odvreči med mešane komunalne odpadke. Vaša dolžnost je, da jo oddate na posebna zbirna mesta za ločeno zbiranje odpadkov v okviru lokalne komunalne službe. Odpadno napravo ali aparat lahko oddate tudi trgovcu ali distributerju neposredno ob nakupu podobnega izdelka. S tem izpolnjujete zakonske dolžnosti in prispevate k varstvu okolja. Ločeno odstranjevanje odpadne električne in elektronske opreme preprečuje negativne posledice onesnaževanja okolja in nastajanja nevarnosti za zdravje, do katere lahko pride zaradi neustreznega odstranjevanja izdelka. Podrobnejše informacije o ravnanju s tem izdelkom ter o njegovi vrstitvi in recikliranju tega izdelka lahko dobite pri lokalni mestni upravi, komunalnem podjetju ali v trgovini, kjer ste opremo kupili.

▼ **LIKVIDÁCIA**

SK

Symbol na výrobku alebo na obale znamená, že výrobok musí byť odovzdaný do separovaného zberu elektrických a elektronických prístrojov a nesmie sa likvidovať s bežným domovým odpadom. Jeho správnu likvidáciu pomôžete predchádzať negatívnym vplyvom na životné prostredie a ľudské zdravie, ktoré môžu vzniknúť pri nesprávnom zbere a nakladaní so starými elektrickými prístrojmi. Ďalšie informácie získate na miestnom úrade, u poskytovateľa likvidácie odpadu alebo v obchode, kde ste výrobok zakúpili.



www.deutsche-vortex.com/155



DEUTSCHE VORTEX GMBH & CO. KG

Kästnerstraße 6 | 71642 Ludwigsburg | Germany
Phone: +49(0)7141.2552-0 | Fax: +49(0)7141.2552-70
info@deutsche-vortex.com

WWW.DEUTSCHE-VORTEX.COM