



Sanpress Inox-Übergangverschraubung 90° mit SC-Contur

- Pressanschluss, Rp-Gewinde
- flachdichtend, winklig

Ausstattung

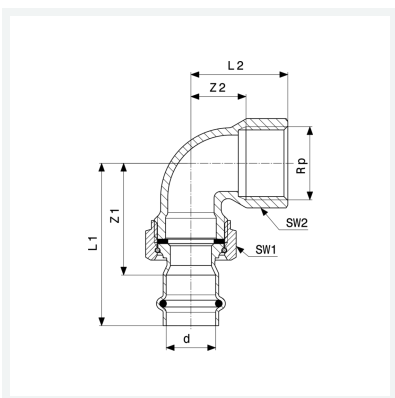
Dichtelement EPDM, Flachdichtung EPDM, Überwurfverschraubung, Mehrkant

Hinweis

Werkstoffangaben beziehen sich auf wasserberührte Bauteile. Die Überwurfmutter besteht aus Messing vernickelt.

Modell 2355

Artikel 437 374



Eigenschaften

VdS-Zulassung	VdS	✓
Rohraußendurchmesser	d	54
Innengewinde zylindrisch	Rp	2
Z-Maß 1	Z1	84 mm
Z-Maß 2	Z2	43 mm
Länge 1	L1	125 mm
Länge 2	L2	69 mm
Schlüsselweite 1	SW1	78 mm
Schlüsselweite 2	SW2	65 mm
Gewicht	1254 g	



**Sanpress Inox-Übergangverschraubung 90°
mit SC-Contur
Modell 2355
Artikel 437 374**

Eigenschaften

Volumen	1554 cm ³
Werkstoff	Stahl nichtrostend