

ZC0102000X  
ZC0104000X  
ZC0043000X  
ZC0059000X  
ZC0060000X  
ZC0041000X  
ZC0057000X  
ZC0058000X  
ZC0051000X  
ZC0054000X  
ZC0055000X  
ZC0101000X  
ZC0103000X



2015/09 • 6911478

DE – Gebrauchs- und Montageanleitung Haken, Bügel und Ablage Designheizkörper

EN – Instructions for installation and use for hooks, holders and shelves towel radiator

FR – Instructions d'utilisation et de montage pour crochet, cintre et dépôt des radiateurs design

IT – Istruzioni d'uso e di montaggio gancio, staffa e piano d'appoggio radiatori di design

RU – Руководство по применению и монтажу крюков, скоб и полок дизайн-радиаторов

CZ – Návod k použití a montáži háčků, závěsů a odkládacích ploch u designových otopných těles

NL – Gebruiks- en montagehandleiding haken, beugels en planchetten voor designradiatoren

ES – Instrucciones de empleo y de montaje de los ganchos, sujeciones y soportes para los radiadores de diseño

ZH – 创意型散热器的挂钩、卡箍以及存放架的使用和安装说明书

PL – Instrukcja użytkowania i montażu haków, wieszaka i półki na grzejniku dekoracyjnym

GR – Οδηγίες χρήσης και τοποθέτησης θερμαντικού σώματος Design με άγκιστρο, βραχίονα και ράφι

FA – راهنمای نصب و استفاده از قلاب، جارختی و رف رادیاتور تزئینی

## DE – Gebrauchsanleitung

### Zulässiger Gebrauch

Haken, Bügel und Ablagen dürfen nur verwendet werden, um Textilien wie z.B. Handtücher aufzubewahren oder zu trocknen, oder um den Heizkörper als Garderobe zu nutzen.

Jeder andere Gebrauch ist nicht bestimmungsgemäß und daher unzulässig.

### Fehlgebrauch

Haken, Bügel und Ablagen sind **nicht** geeignet als Kletter- oder Steighilfe oder zum Aufnehmen schwerer Lasten.

### Sicherheitshinweise

- ▶ Maximal zulässige Lasten beachten.
  - Haken: 2,5 kg
  - Bügel und Ablage: 5 kg

### Reinigung

- ▶ Verwenden Sie nur milde, nicht scheuernde Reinigungsmittel.


### Reklamation

- ▶ Wenden Sie sich an Ihren Fachhandwerker.

### Montage und Reparaturen

Lassen Sie die Montage und Reparaturen nur vom Fachhandwerker ausführen, damit Ihre Gewährleistungsansprüche nicht erlöschen.

### Entsorgung

- ▶ Führen Sie ausgediente Heizkörper mit Zubehör dem Recycling oder der ordnungsgemäßen Entsorgung zu. 
- ▶ Beachten Sie die örtlichen Vorschriften.

## DE – Montageanleitung

### Sicherheitshinweise

- ▶ Vor der Montage/Inbetriebnahme diese Gebrauchs- und Montageanleitung gründlich lesen.
- ▶ Nach der Montage die **Anleitung dem Endverbraucher überlassen**.

### Montage Haken, Bügel und Ablage

- ▶ Siehe Abbildungen auf den Seiten 6 – 7.

### Reklamation

- ▶ An den Hersteller wenden.

### Entsorgung

- ▶ Verpackung dem Recycling oder der ordnungsgemäßen Entsorgung zuführen. Die örtlichen Vorschriften beachten.

## EN – Instructions for use

### Permissible use

Hooks, holders and shelves are intended solely for storing or drying items such as towels, or to use the radiator as a clothes rack.

Any other use is contrary to its intended purpose and therefore not permissible.

### Misuse

Hooks, holders and shelves are **not** intended for use as a ladder or climbing aid, or to support heavy loads.

### Safety instructions

- ▶ Observe maximum permissible loads.
  - Hook: 2.5 kg
  - Holders and shelves: 5 kg

### Cleaning

- ▶ Use only mild, non-abrasive cleansing agents.


### Complaint

- ▶ Contact your local dealer.

### Installation and repairs

Have the installation and repairs performed by a specialized tradesman so that your claims under warranty are not forfeited.

### Disposal

- ▶ Recycle or dispose of disused radiators, including accessories, properly. 
- ▶ Observe local regulations.

## EN – Installation instructions

### Safety instructions

- ▶ Read these instructions for installation and use thoroughly prior to installation/commissioning.
- ▶ After installation **pass the instructions on to the end user**.

### Installation of hooks, holders and shelves

- ▶ See illustrations on pp. 6 – 7.

### Complaint

- ▶ Contact the manufacturer.

### Disposal

- ▶ Packaging should be recycled or disposed of properly. Observe local regulations.

## FR – Instructions d'utilisation

### Utilisation conforme

Les crochets, cintres et dépôts doivent être utilisés uniquement, pour ranger ou sécher des textiles, comme par ex. des serviettes, ou pour permettre une utilisation du radiateur en tant que garde-robe.

Toute autre utilisation n'est pas conforme à l'usage prévu et est donc interdite.

### Utilisation non conforme

Les crochets, cintres et dépôts ne sont **pas** conçus pour une utilisation en tant qu'es-trade ou escabeau, et ne peuvent recevoir des charges lourdes.

### Consignes de sécurité

- ▶ Respecter les charges maximales autorisées.
  - Crochet : 2,5 kg
  - Cintre et dépôt : 5 kg

### Nettoyage

- ▶ N'utiliser que des détergents doux, non agressifs.


### Réclamation

- ▶ Le cas échéant, s'adresser à un installateur spécialisé.

### Montage et réparations

Ne faire exécuter le montage et les réparations que par un installateur spécialisé pour conserver les droits à la garantie.

### Traitement des déchets

- ▶ Amener les radiateurs usés et leurs accessoires au recyclage ou au traitement des déchets. 
- ▶ Respecter les prescriptions locales.

## FR – Instructions de montage

### Consignes de sécurité

- ▶ Lire attentivement les instructions d'utilisation et de montage avant de procéder au montage/à la mise en service.
- ▶ Après le montage, remettre les **instructions à l'utilisateur final**.

### Montage du crochet, du cintre et du dépôt

- ▶ Voir illustrations, pages 6 – 7.

### Réclamation

- ▶ S'adresser au fabricant.

### Traitement des déchets

- ▶ Amener l'emballage dans un centre de recyclage ou un centre d'élimination des déchets réglementaire. Respecter les prescriptions locales.

## IT – Istruzioni d'uso

### Uso consentito

I ganci, le staffe ed i piani d'appoggio possono essere utilizzati esclusivamente per conservare o asciugare i prodotti tessili, come ad esempio gli asciugamani, o per utilizzare il radiatore come guardaroba.

Ogni altro uso non è considerato conforme alle disposizioni ed è quindi non ammesso.

### Utilizzo scorretto

I ganci, le staffe ed i piani d'appoggio **non** sono adatti per arrampicarsi o per salirvi sopra o per sorreggere carichi pesanti.

### Indicazioni di sicurezza

- ▶ Osservare i carichi massimi ammessi.
  - Gancio: 2,5 kg
  - Staffa e piano d'appoggio: 5 kg

### Pulizia

- ▶ Utilizzare solo detergenti delicati e non abrasivi.


### Reclamo

- ▶ Contattare l'installatore specializzato.

### Montaggio e riparazioni

Per non perdere la garanzia sul prodotto, far eseguire il montaggio e le riparazioni solo da un installatore specializzato.

### Smaltimento

- ▶ Portare i radiatori non più utilizzabili e gli accessori in un centro di riciclaggio o smaltirli correttamente. 
- ▶ Osservare le disposizioni locali.

## IT – Istruzioni di montaggio

### Indicazioni di sicurezza

- ▶ Leggere attentamente le istruzioni d'uso e di montaggio prima di procedere al montaggio e alla messa in esercizio.
- ▶ Dopo il montaggio **cedere le istruzioni all'utente finale**.

### Montaggio gancio, staffa e piano d'appoggio

- ▶ Vedere figure a pagina 6 – 7.

### Reclamo

- ▶ Rivolgersi al produttore.

### Smaltimento

- ▶ Procedere al riciclaggio o al corretto smaltimento dell'imballo. Osservare le disposizioni locali.

## RU – Руководство по эксплуатации

### Допустимая область применения

Крюки, скобы и полки разрешается применять только для развешивания или сушки текстильных изделий (например полотенец). Также с их помощью радиатор можно использовать как гардероб.

Любое другое применение является применением не по назначению и поэтому недопустимо.

### Неправильное использование

Крюки, скобы и полки **не предназначены** для использования в качестве опор при подъеме или для принятия тяжелых грузов.

### Указания по технике безопасности

- ▶ Соблюдайте максимально допустимую нагрузку.
  - Крюки: 2,5 кг
  - Скобы и полки: 5 кг

### Чистка

- ▶ Используйте только мягкие, нецарапающие моющие средства.


### Рекламация

- ▶ В случае поломки обратитесь в сервисную службу или к Вашему продавцу.

### Монтаж и ремонт

Поручайте монтаж и ремонт только квалифицированным специалистам, в противном случае гарантийные обязательства утратят свою силу.

### Утилизация

- ▶ Позаботьтесь о доставке отслуживших свой век радиаторов с принадлежностями на предприятия вторичной переработки или об их надлежащей утилизации. 
- ▶ Соблюдайте все местные предписания.

## RU – Руководство по монтажу

### Указания по технике безопасности

- ▶ Перед монтажом или вводом в эксплуатацию тщательно прочитайте данное руководство по монтажу и эксплуатации.
- ▶ После монтажа **руководство передается конечному потребителю**.

### Монтаж крюков, скоб и полок

- ▶ См. изображения на страницах 6–7.

### Рекламация

- ▶ Предъявлять производителю.

### Утилизация

- ▶ Упаковка подлежит доставке для вторичной переработки или надлежащей утилизации. Соблюдайте все местные предписания.

## CZ – Návod k použití

### Пřípustné použití

Háčky, ramínka a odkládací místa se smí používat pouze pro zavěšování nebo sušení textilií jako např. ručníků nebo pro využití topných těles na odkládání šatstva.

Jakékoli jiné použití je v rozporu s určeným účelem spotřebiče, a je proto nepřipustné.

### Nesprávné použití

Háčky, ramínka a odkládací místa nejsou vhodné jako pomůcka při šplhání a výstupu vzhůru nebo pro uchycování těžkých břemen.

### Bezpečnostní pokyny

- ▶ Dodržte maximální přípustné zatížení.
  - Háčky: 2,5 kg
  - Trmeny a odkládací místa: 5 kg

### Čištění

- ▶ Používejte pouze jemné, neabrasivní čisticí prostředky.


### Reklamacce

- ▶ Obrat'te se na kvalifikovaného technika.

### Montáž a opravy

Montáž a opravy svěřte pouze kvalifikovanému technikovi, aby nezanikly vaše záruční nároky.

### Likvidace

- ▶ Vysloužilá topná tělesa s příslušenstvím odevzdejte k recyklaci nebo řádné likvidaci. 
- ▶ Dodržte místní předpisy.

## CZ – Návod k montáži

### Bezpečnostní pokyny

- ▶ Před montáží/uvedením do provozu si pečlivě přečt'te tento návod k použití a montáži.
- ▶ Po montáži **ponechte návod koncovému uživateli**.

### Montáž háčků, ramínek a odkládacích míst

- ▶ Viz vyobrazení na stranách 6 – 7.

### Reklamacce

- ▶ Obrat'te se na výrobce.

### Likvidace

- ▶ Obal poskytn'te k recyklaci nebo řádné likvidaci. Dodržte místní předpisy.

## NL – Gebruiksaanwijzing

### Toegelaten gebruik

Haken, beugels en legplanken mogen alleen worden gebruikt om textiel, bijv. handdoeken te bewaren of te drogen of om de verwarming als garderobe te gebruiken.

Elke andere toepassing is niet volgens de voorschriften en bijgevolg niet toegelaten.

### Verkeerd gebruik

Haken, beugels en planken zijn **niet** geschikt als klim- of stijghulp of voor het opnemen van zware lasten.

### Veiligheidsvoorschriften

- ▶ Maximaal toegestane lasten in acht nemen.
  - Haken: 2,5 kg
  - Beugel en legplank: 5 kg

### Reiniging

- ▶ Gebruik alleen milde, niet schurende reinigingsmiddelen.


### Klachten

- ▶ Neem contact op met uw dealer.

### Montage en reparaties

Laat de montage en reparaties alleen door installateurs uitvoeren, zodat uw garantie niet komt te vervallen.

### Verwijderen van afval

- ▶ Voer afgedankte radiatoren met toebehoren af voor recycling of naar de daarvoor bedoelde afvalverwerking. 
- ▶ Houdt de lokale voorschriften aan.

## NL – Montagehandleiding

### Veiligheidsvoorschriften

- ▶ Voor de montage/inbedrijfstelling deze gebruiks- en montagehandleiding zorgvuldig doorlezen.
- ▶ Na de montage de **handleiding bij de eindgebruiker achterlaten**.

### Montage van haken, beugels en legplanken

- ▶ Zie afbeeldingen op pagina's 6 – 7.

### Klachten

- ▶ Neem contact op met de fabrikant.

### Verwijderen van afval

- ▶ De verpakking verwijderen volgens de voorschriften. Houd rekening met de plaatselijke bepalingen.

## ES – Instrucciones de empleo

### Uso previsto

Los ganchos, sujeciones y soportes solamente se deben emplear para guardar o secar objetos textiles como, por ejemplo, toallas de mano o para utilizar el radiador como perchero.

Cualquier otro uso se considera no conforme con el fin previsto y, por tanto, está prohibido.

### Uso indebido

Los ganchos, sujeciones y soportes **no** son adecuados como medios auxiliares para trepar o alcanzar alturas ni para soportar cargas pesadas.

### Advertencias de seguridad

- ▶ Obsérvense las cargas máximas admisibles.
  - Ganchos: 2,5 kg
  - sujeciones y soportes: 5 kg

### Limpieza

- ▶ Utilice exclusivamente productos de limpieza a suaves y no abrasivos.


### Reclamación

- ▶ Dirijase a su técnico especializado.

### Montaje y reparaciones

Encargue el montaje y las reparaciones únicamente a técnicos especializados para que no se extinga su derecho de garantía.

### Eliminación

- ▶ Recicle los radiadores inservibles y sus accesorios o elimínelos de forma reglamentaria. 
- ▶ Tenga en cuenta la normativa local.

## ES – Instrucciones de montaje

### Advertencias de seguridad

- ▶ Lea detenidamente estas instrucciones de empleo y montaje antes de proceder al montaje y a la puesta en marcha.
- ▶ Tras el montaje, **entregue las instrucciones al usuario final**.

### Montaje de ganchos, sujeciones y soportes

- ▶ Véanse las figuras de las páginas 6 y 7.

### Reclamación

- ▶ Dirijase al fabricante.

### Eliminación

- ▶ Recicle el embalaje o elimínelo de forma reglamentaria. Tenga en cuenta la normativa local.

## ZH – 使用说明书

### 允许的使用方法

挂钩、卡箍以及存放架上只能存放或烘干毛巾等纺织品，或者将散热器作为衣帽间使用。其他的任何用途都是不符合规定且不允许的。

### 错误使用

挂钩、卡箍以及存放架不适用于攀爬/提升物品或挂重物。

### 安全提示

- ▶ 注意最大允许负载。
  - 挂钩: 2.5 kg
  - 卡箍和存放架: 5 kg

### 清洁

- ▶ 请您使用温和的非研磨性清洁剂。


### 索赔

- ▶ 请联系专业的技术人员。

### 安装和维修

请仅由专业的技术人员进行安装和维修，以免使您失去保修索赔的权利。

### 废物处理

- ▶ 请您使用附件对废弃的散热器进行回收或正确的废弃处理。 

- ▶ 请您遵守当地的规定。

## ZH – 安装说明书

### 安全提示

- ▶ 在安装/调试之前请通读本使用和安装说明书。
- ▶ 完成安装后将说明书交付给最终用户。

### 安装挂钩、卡箍和存放架

- ▶ 请参见第 6 – 7 页上的图示。

### 索赔

- ▶ 请联系制造商。

### 废物处理

- ▶ 回收包装或进行正确的废物处理。需注意地方性法规。

## PL – Instrukcja użytkowania

### Dopuszczalne użytkowanie

Haków, wieszaków i półek można używać wyłącznie do przechowywania lub suszenia tekstyliów, np. ręczników, bądź jako elementów wyposażenia grzejnika używanego jako wieszaka do garderoby.

Każde inne zastosowanie jest niezgodne z przeznaczeniem i tym samym niedopuszczalne.

### Nieprawidłowe użytkowanie

Haków, wieszaków i półek nie należy używać jako elementów pomocniczych przy wspinaniu się ani obciążać ich przedmiotami o dużej masie.

### Wskazówki dotyczące bezpieczeństwa

- ▶ Należy zwracać uwagę na maksymalne dopuszczalne obciążenie.
  - Haki: 2,5 kg
  - Wieszak i półka: 5 kg

### Czyszczenie

- ▶ Używać wyłącznie łagodnych środków czyszczących niepowodujących zarysowań.

### Reklamacja

- ▶ Skontaktować się ze specjalistą.

### Montaż i naprawy

Aby nie utracić prawa do roszczeń gwarancyjnych, wykonanie montażu i napraw należy zlecać wyłącznie wykwalifikowanemu specjalście.

### Utylizacja

- ▶ Wyeksploatowane grzejniki wraz z akcesoriami należy przekazać do recyklingu lub odpowiedniej utylizacji.
- ▶ Przestrzegać przepisów miejscowych.



## PL – Instrukcja montażu

### Wskazówki dotyczące bezpieczeństwa

- ▶ Przed rozpoczęciem montażu/eksploatacji należy dokładnie przeczytać niniejszą instrukcję.
- ▶ Po zakończeniu montażu przekazać instrukcję użytkownikowi końcowemu.

### Montaż haków, wieszaka i półki

- ▶ Zob. ilustracje na stronach 6 – 7.

### Reklamacja

- ▶ Zwrócić się do producenta.

### Utylizacja

- ▶ Opakowanie należy przekazać do recyklingu lub odpowiedniej utylizacji. Przestrzegać przepisów.

## GR – Οδηγίες χρήσης

### Επιτρεπόμενη χρήση

Τα άγκιστρα, οι βραχίονες και τα ράφια επιτρέπεται να χρησιμοποιούνται μόνο για τη φύλαξη ή το στέγνωμα υφασμάτων, όπως π.χ. πετσωτών, ή για τη χρήση του θερμαντικού σώματος ως γκαρνταρόμπα. Οποιαδήποτε άλλη χρήση αντίκειται στους κανονισμούς και κατά συνέπεια απαγορεύεται.

### Λανθασμένη χρήση

Τα άγκιστρα, οι βραχίονες και τα ράφια δεν ενδείκνυται για βοηθητικά σκαρφαλώματος ή ανάβασης ή για την τοποθέτηση μεγάλου βάρους.

### Οδηγίες ασφάλειας

- ▶ Λάβετε υπόψη σας το μέγιστο επιτρεπόμενο βάρος.
  - Άγκιστρο: 2,5 kg
  - Βραχίονας και ράφι: 5 kg

### Καθαρισμός

- ▶ Χρησιμοποιείτε μόνο ήπια και όχι στιλβωτικά καθαριστικά.

### Παράπονα

- ▶ Απευθυνθείτε σε εξειδικευμένο τεχνικό.

### Τοποθέτηση και επισκευές

Για να ισχύει η εγγύηση, οι εργασίες τοποθέτησης και επισκευής πρέπει να διεξάγονται αποκλειστικά από εξειδικευμένους τεχνικούς.

### Διάθεση

- ▶ Διαθέστε τα χρησιμοποιημένα θερμαντικά σώματα και τα εξαρτήματα τους σύμφωνα με τους κανονισμούς ανακύκλωσης ή τα τοπικά πρότυπα.
- ▶ Λάβετε υπόψη σας τους τοπικούς κανονισμούς.



## GR – Οδηγίες τοποθέτησης

### Οδηγίες ασφάλειας

- ▶ Πριν από την τοποθέτηση/θέση σε λειτουργία διαβάστε προσεκτικά τις παρούσες οδηγίες χρήσης και τοποθέτησης.
- ▶ Μετά την τοποθέτηση παραδώστε τις παρούσες οδηγίες στον τελικό χρήστη.

### Τοποθέτηση άγκιστρου, βραχίονα και ραφίου

- ▶ Βλέπε εικόνες στις σελίδες 6 – 7.

### Παράπονα

- ▶ Απευθυνθείτε στον κατασκευαστή.

### Διάθεση

- ▶ Διαθέστε τη συσκευασία σύμφωνα με τους κανονισμούς ανακύκλωσης ή τα τοπικά πρότυπα. Λάβετε υπόψη σας τους τοπικούς κανονισμούς.

## AF – فارسی – دستورالعمل ها

### استفاده صحیح

قلاب، جارختی و رف صرفاً برای قرار دادن و یا خشک کردن منسوجاتی مثل حوله و یا برای استفاده از رادیاتور به عنوان جالباسی قابل استفاده هستند.

هرگونه استفاده دیگر نامناسب بوده و بنابراین ممنوع است.

### استفاده نادرست

استفاده از قلاب، جارختی و رف برای بالا رفتن از آنها و یا گذاشتن وسایل سنگین جایز نیست.

### تدابیر ایمنی

- ▶ به حد اکثر بار مجاز توجه کنید.

– قلاب: 5,2 کیلوگرم

– جارختی و رف: 5 کیلوگرم

### تمیز کردن

- ▶ فقط از پاک کننده های ملایم و غیرخورنده استفاده کنید.

### هنگام بروز مشکلات

- ▶ با سرویسکار متخصص مجاز تماس بگیرید.

### نصب و تعمیرات

برای از بین بردن گارانتهی، جهت نصب و تعمیر فقط به تکنسین های مجاز رجوع کنید.

### دور انداختن

- ▶ رادیاتور و لوازم جانبی مستعمل آن را به مرکز بازیافت یا تأسیسات مجاز مدیریت زباله ببرید.



- ▶ مقررات محلی را رعایت کنید.

## AF – فارسی – نصب

### تدابیر ایمنی

- ▶ قبل از نصب راه اندازی این دستورالعمل نصب و استفاده را با دقت مطالعه فرمائید.

- ▶ پس از مونتاژ چپ دستورالعمل ها را به کاربر نهای.

### نصب قلاب، جارختی و رف

- ▶ به تصاویر صفحات 6 - 7 رجوع کنید.

### هنگام بروز مشکلات

- ▶ به سازنده مراجعه شود.

### دور انداختن

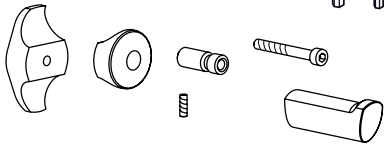
- ▶ بسته بندی را به محل بازیافت یا محل مناسب دفع مواد زائد که طبق مقررات عمل می کند، تحویل دهید. به قوانین محلی توجه کنید.

ZC0051000X  
 ZC0054000X  
 ZC0055000X  
 ZC0101000X  
 ZC0103000X



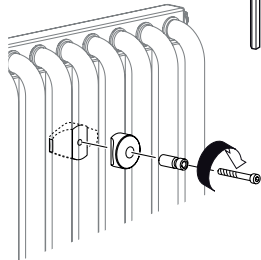
1

SW 2  
 SW 5



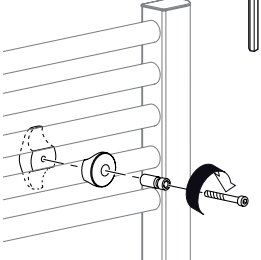
2A

SW 5



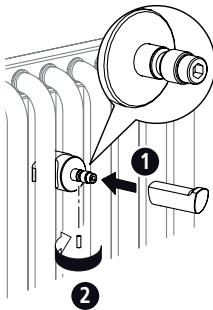
2B

SW 5



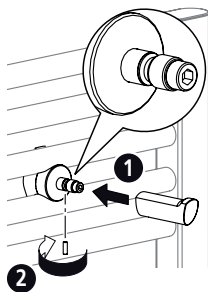
3A

SW 2

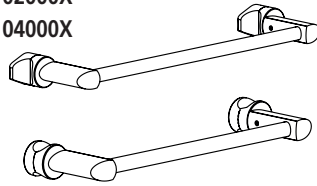


3B

SW 2

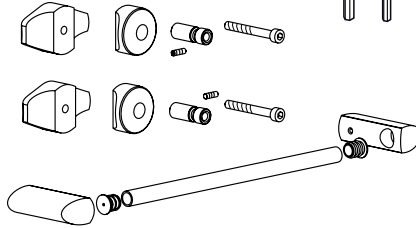


ZC0043000X  
 ZC0059000X  
 ZC0060000X  
 ZC0102000X  
 ZC0104000X



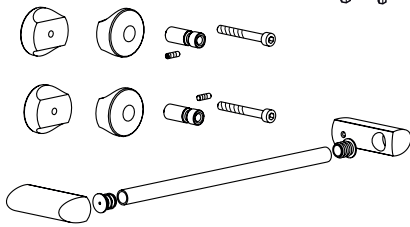
1A

SW 2  
 SW 5

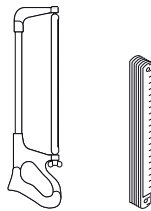


1B

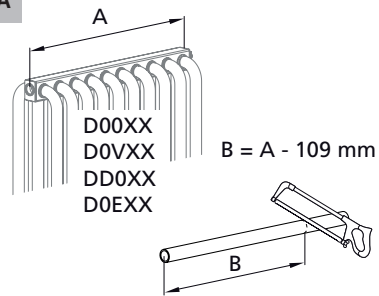
SW 2  
 SW 5



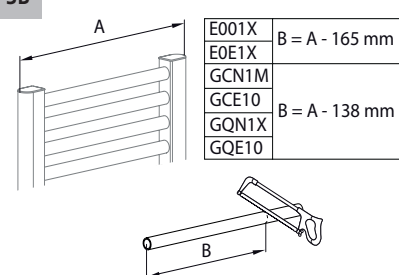
2



3A



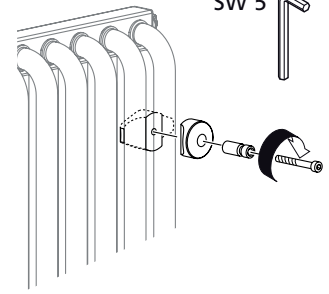
3B



4A

2x

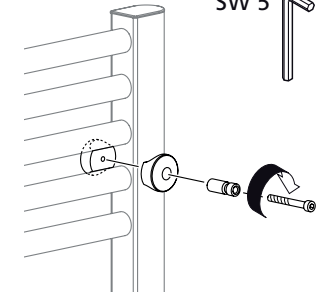
SW 5



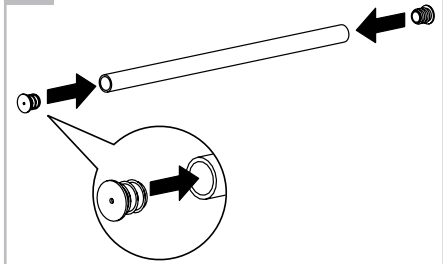
4B

2x

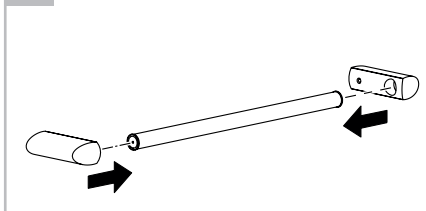
SW 5



5



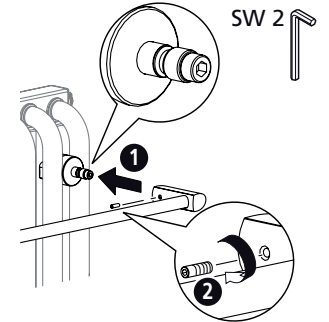
6



7A

2x

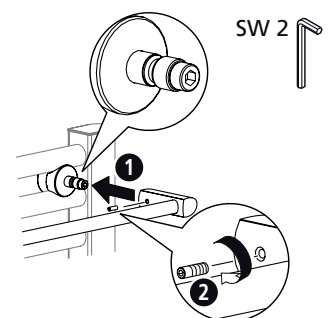
SW 2



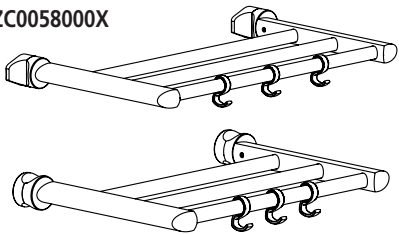
7B

2x

SW 2

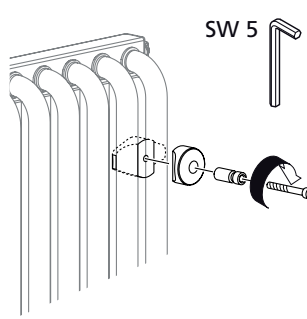


ZC0041000X  
 ZC0057000X  
 ZC0058000X

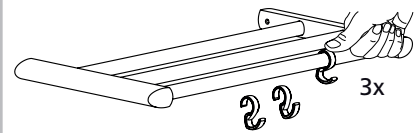


4A

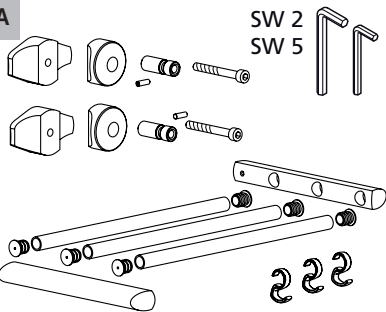
2x



8

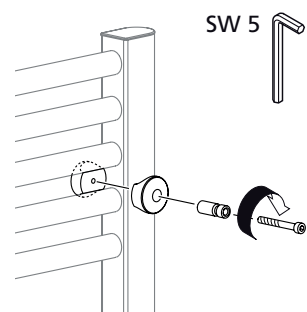


1A

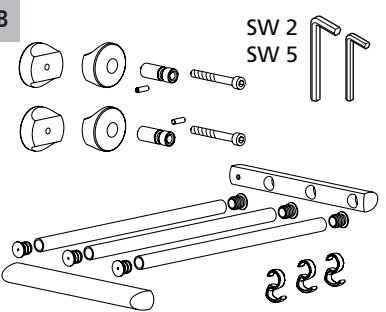


4B

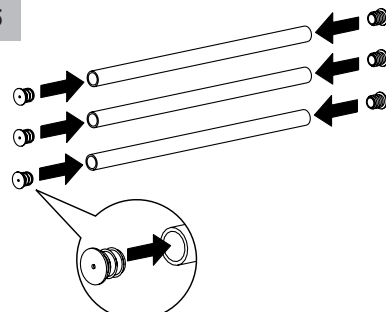
2x



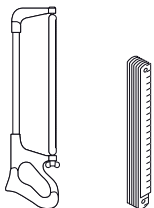
1B



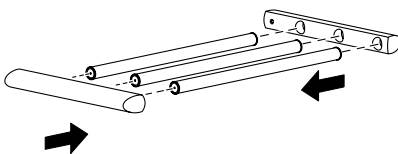
5



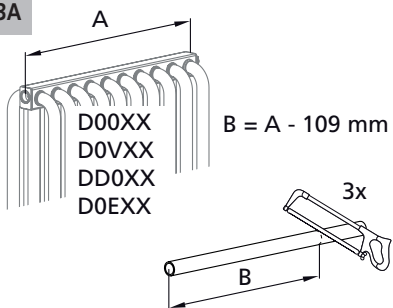
2



6

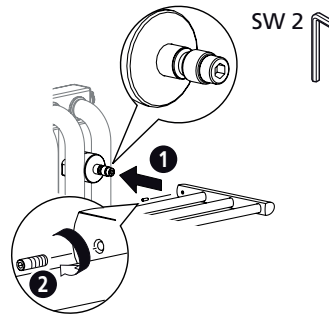


3A

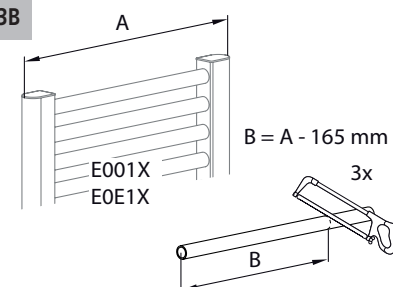


7A

2x



3B



7B

2x

