

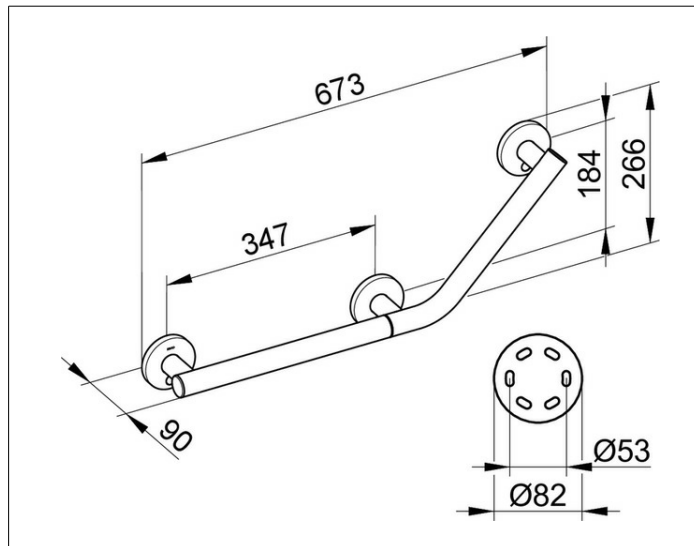
Plan Care

34907010401 Winkelgriff 135°

**PRODUKT**



**ZEICHNUNG**



**PRODUKTBESCHREIBUNG**

rechte Ausführung

**OBERFLÄCHE**

verchromt

**ABMESSUNG**

673/266 mm

**AUSSCHREIBUNGSTEXT**

KEUCO PLAN CARE Winkelgriff 135° 34907010401 hochglanzverchromter 135° Winkelgriff in ästhetischem, funktionalem und ergonomischem Design, rechte Ausführung, speziell für den WC- und Wannen-Bereich als Hilfe zum Festhalten und Abstützen, bis 115 kg belastbar, antistatisch, leicht zu reinigen, Außenmaß 673/266 mm, Rohrdurchmesser 33 mm, 3 Rosetten Durchmesser 82 mm, waagrechtes Achsmaß 346 mm, schräges Achsmaß 184 mm, Ausladung 90 mm, Wandabstand 57 mm Der Winkelgriff wird verdeckt angebracht

Im Lieferumfang enthalten:  
3x Befestigungs-Set 1 Art.-Nr. 34990000100 (je 1 x pro Wandbefestigung)

Der Griff ist Bauart geprüft

Weitere Befestigungs-Sets  
(je nach Ankergrund/Mauerwerk):  
3 x Befestigungs-Set 4 (Art.-Nr. 34990000200) oder  
3 x Befestigungs-Set 7 (Art.-Nr. 34993000200)