

Produktdatenblatt

Artikelbezeichnung: Anschlussverschraubung
für Kupferrohr, konisch dichtend
für Ventilbaureihen: 1220, 1440, 1446, 1470, 1476, 1540, 1570, 1640, 1670

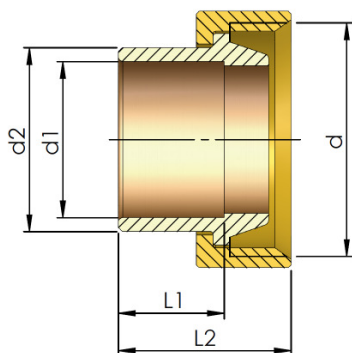
Artikelnummer: 00 1851 DN00 001



Technische Daten

Medien: Trinkwasser sowie andere neutrale Flüssigkeiten
Temperatur: max. 90°C
Betriebsdruck: max. 10 bar (PN 10)
Werkstoff: Messing

Abmaße



DN	d	d1	d2	L1	L2	SW
15	3/4"	15	19	12	20,5	30
18	3/4"	18	21	14	25	30
22	1"	22	26,5	17	26,5	37
28	1 1/4"	28	33	20	32	46
35	1 1/2"	35	40	25	43	52
42	1 3/4"	42	47,5	29	44	58
54	2 3/8"	54	60	34	55	76

Stand: Juni 2014
Technische Änderungen vorbehalten