

### Einsatzbereich:

Oventrop „Regumat-180“ – Pumpenlänge 180 mm - zur zeit- und platzsparenden Montage des Heizkessel an die Rohrleitungssysteme. „Regumat-180“ Stationen sind mit Hocheffizienzpumpen erhältlich.

### Vorteile:

- vormontiertes Anbindesystem für Pumpen mit Baulänge 180 mm
- hochwertige Werkstoffe
- mit Pumpenkugelhahn vor der Pumpe
- mit universeller, modular aufgebauter Wärmedämmung
- mit manuell aufstellbarem Sperrventil im Rücklaufstrang
- einfache Montage durch Tüllenanschluss-Sets
- keine Hanfverbindungen
- Wandhalterung integriert
- Vor- und Rücklauf können vor Ort individuell gewechselt werden
- Stellmotor mit Schnellmontagetechnik „Plug&Play“
- Wärmemengenzähler – Set nachrüstbar

### Auswahl der „Regumat-180“-Stationen:

#### Armaturengruppe DN 25 für Pumpenlänge 180 mm

Der „Regumat-180“ kann mit oder ohne Hocheffizienzpumpe ausgeführt werden,

in der Grundausführung (ohne Mischer)

in der Ausführung mit Dreiwegemischer mit Sperrventil und montiertem Stellmotor

Der Stellmotor ist ohne Werkzeug montierbar „Plug&Play“-Prinzip.

Maße: H = 465 mm, B = 248 mm , T = 213 mm



„Regumat M3-180“ DN 25

	Ausführung <u>ohne</u> Mischer	Ausführung <u>mit</u> Mischer
	„Regumat S-180“	„Regumat M3-180“
Absperreinrichtung mit 2 Kugelhähnen und 2 Thermometern (ohne Überströmvorrichtung)	X	X
Wandhalterung	X	X
Flanschrohr mit Sperrventil	X	
Distanzstück	X	
Dreiwegemischer mit Sperrventil und Stellmotor (passend für die üblichen Kesselregelungen)		X
Pumpenkugelhahn vor der Pumpe	X	X
Wärmedämmung	X	X

**Tüllenanschluss-Sets sind als Zubehör erhältlich.**

**Ausschreibungstext: „Regumat S-180“ DN 25 mit Pumpenkugelhahn - ungemischter Heizkreis**

Armaturengruppe für die Anbindung des Heizkessels an die Rohrleitungssysteme.

Bestehend aus: Absperrereinrichtung mit 2 Kugelhähnen zum Absperrern des Heizkreises, 2 Thermometern in den Handgriffen integriert zur Anzeige der Vor- und Rücklauftemperatur, Pumpenkugelhahn vor der Pumpe angeordnet, Flanschrohr mit integriertem Sperrventil zur Vermeidung von Fehlzirkulationen und modular aufgebauter Universalwärmedämmung.

**Werkstoffe:**

Armaturen: Messing

Dichtungen: EPDM

**Anschlüsse:**

Heizkreisseite: G 1½ AG flachdichtend

Kesselseite: G 1½ AG flachdichtend

Pumpe: G 1½ AG flachdichtend

**Technische Daten:**

Nennweite: DN 25

max. Betriebsdruck: 10 bar (PN10)

max. Betriebstemperatur: 95 °C

Öffnungsdruck Sperrventil: 20 mbar

K<sub>vs</sub>-Wert: 7

Empfohlener Einsatzbereich: max. 50 kW  
(ΔT = 20 K, Δp = 100 mbar)

**Ausführungen:**

ohne Hocheffizienzpumpe

mit Hocheffizienzpumpe (EEL ≤ 0,2)

Wilo PARA 25-180/6-43/SC-9

Grundfos ALPHA 2.1 25-60

**Artikel-Nr.:**

1357070

1357072

1357073

**Funktion:**

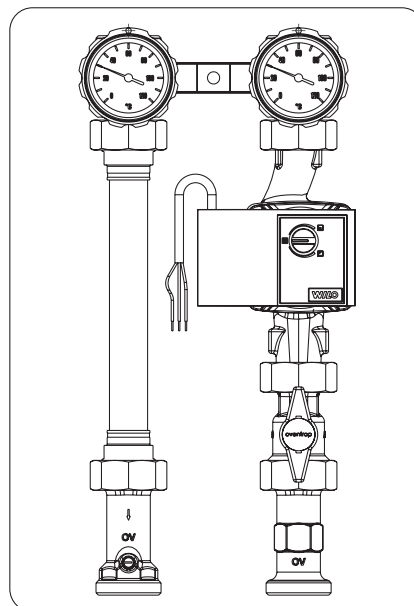
Die Stationen ermöglichen das vor- und rücklaufseitige Absperrern des Heizkreises. Das Sperrventil im Rücklaufstrang verhindert Fehlzirkulationen.

**Hinweis:**

Bei abgeschalteter Hocheffizienzpumpe ist in Heizungsanlagen abhängig vom Umtriebsdruck trotz Sperrventil eine geringe Schwerkraftzirkulation möglich. Sperrventile sind keine dichtschießenden Durchflussverhinderer.

Im Auslieferungszustand ist der Vorlauf rechts. Vor- und Rücklauf können jedoch vor Ort individuell gewechselt werden (siehe Einbauanleitung).

Um Funktionsstörungen durch Verunreinigungen zu verhindern, empfiehlt sich der Einbau eines Oventrop Schmutzfilters. Vor Inbetriebnahme ist die Anlage gründlich zu spülen.



„Regumat S-180“

**Ausschreibungstext: „Regumat M3-180“ DN 25 mit Pumpenkugelhahn - gemischter Heizkreis**

Armaturengruppe für die Anbindung des Heizkessels an die Rohrleitungssysteme

Bestehend aus: Absperrereinrichtung mit 2 Kugelhähnen zum Absperrern des Heizkreises, 2 Thermometern in den Handgriffen integriert zur Anzeige der Vor- und Rücklauftemperatur, Pumpenkugelhahn vor der Pumpe angeordnet, Dreiwegemischer mit Sperrventil und montiertem Stellmotor und modular aufgebauter Universalwärmedämmung. Der Stellmotor ist ohne Werkzeug montierbar „Plug&Play“ – Prinzip.

**Werkstoffe:**

Armaturen: Messing

Dichtungen: EPDM

**Anschlüsse:**

Heizkreisseite: G 1½ AG flachdichtend

Kesselseite: G 1½ AG flachdichtend

Pumpe: G 1½ AG flachdichtend

**Technische Daten:**

Nennweite: DN 25

max. Betriebsdruck: 10 bar (PN10)

max. Betriebstemperatur: 95 °C

Öffnungsdruck Sperrventil: 20 mbar

Stellmotor: 230 V, 90°/140 sek., 5 Nm

K<sub>vs</sub>-Wert: 5,5

Empfohlener Einsatzbereich: max. 40 kW  
(ΔT = 20 K, Δp = 100 mbar)

**Ausführungen:**

ohne Hocheffizienzpumpe

mit Hocheffizienzpumpe (EEL ≤ 0,2)

Wilo PARA 25-180/6-43/SC-9

Grundfos ALPHA 2.1 25-60

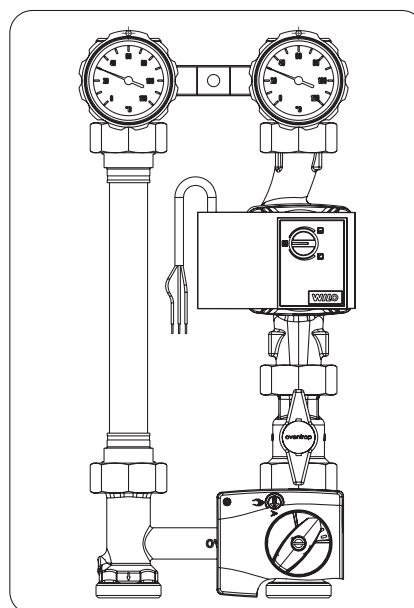
**Artikel-Nr.:**

1357270

1357272

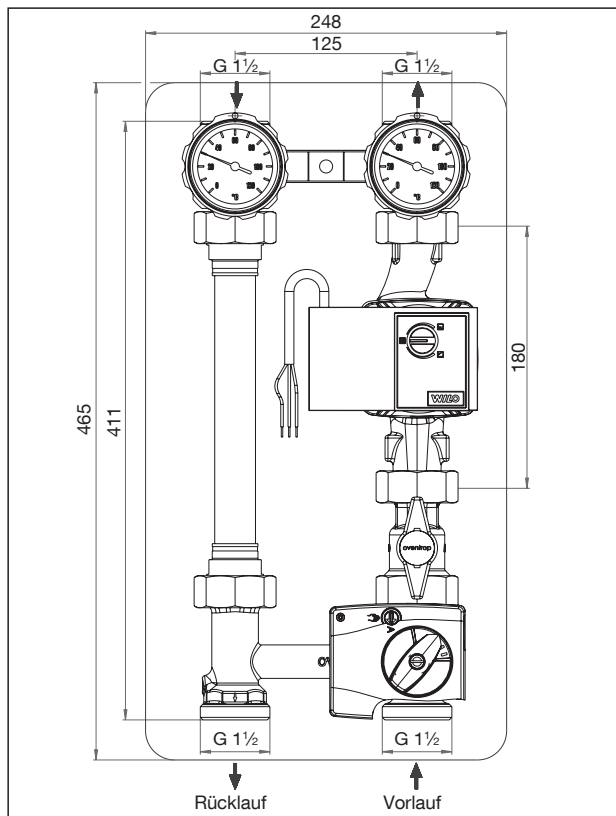
1357273

Der „Regumat M3-180“ entspricht in Aufbau und Funktion dem „Regumat S-180“, ist jedoch zusätzlich mit einem Dreiwegemischer mit Sperrventil und montiertem Stellmotor ausgerüstet. Der Dreiwegemischer dient zur Vorlauftemperaturregelung.

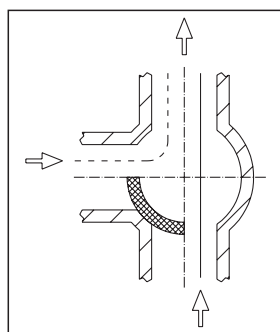
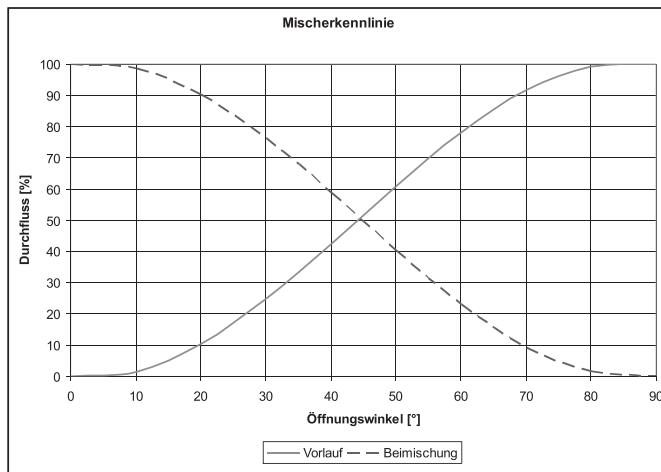


„Regumat M3-180“

Stationen „Regumat-180“ DN 25  
mit Pumpenkugelhahn/Universalwärmedämmung



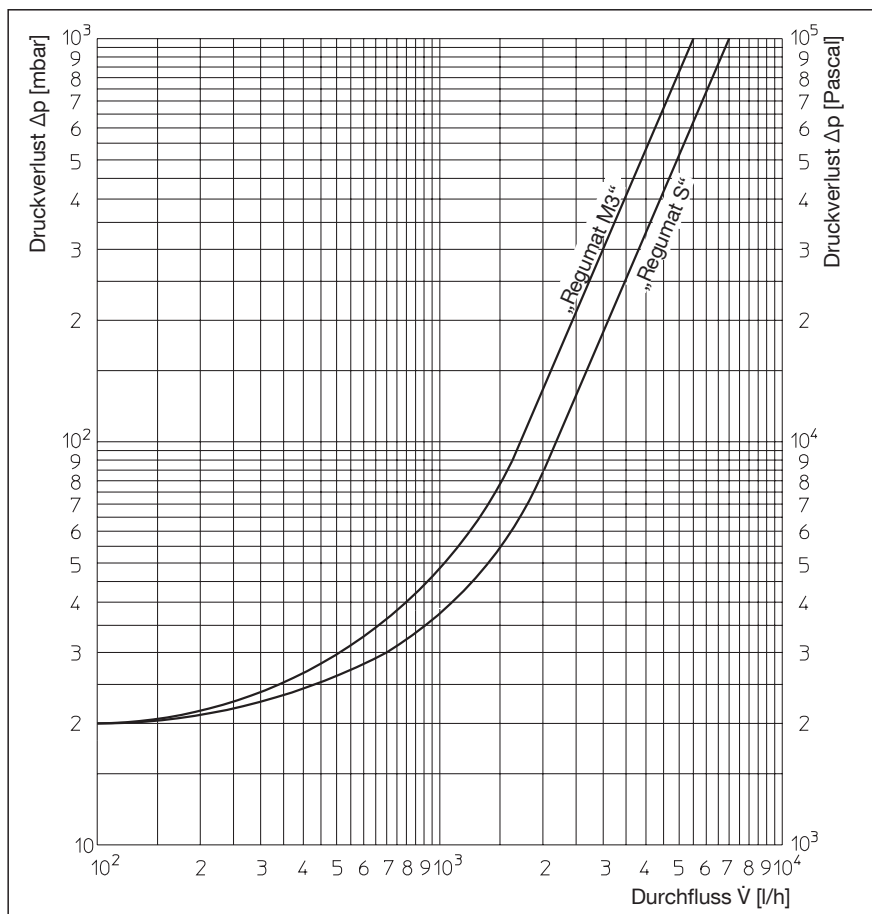
Maße „Regumat 180“ DN 25



Die Volumenstrommischung erfolgt durch eine Drehbewegung des Regelkörpers.

- Gleichprozentige Mischerkennlinie, ermöglicht eine Mischung der Volumenströme zu gleichen Anteilen
- optimale Regelgenauigkeit
- Temperaturschwankungen bei wechselnden Volumenströmen werden verhindert
- Effizienteres Teillastverhalten

Prinzip der Mischfunktion



Durchflussdiagramm

**Tüllenanschluss-, Wärmezähler- und Heizkreisregler Erweiterungs-Sets sind als Zubehör erhältlich.**

Technische Änderungen vorbehalten.

Produktbereich 3.1  
ti 331-DE/10/MW  
Ausgabe 2020

