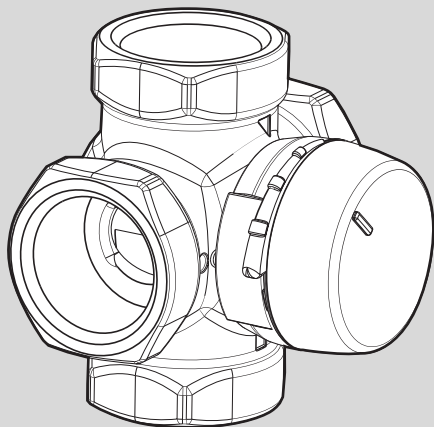


VWM 15-2

VWM 20-2

VWM 25-2

VWM 32-2



6 720 619 382-00.10



de	Installation nur durch einen zugelassenen Fachbetrieb!
en	To be installed by a heating engineer only.
fr	Ne faire effectuer l'installation que par un installateur agréé !
bg	Монтажът да се извърши само от оторизирано специализирано предприятие!
cs	Instalaci smí provádět pouze autorizovaná odborná firma!
da	Installationen må kun udføres af et autoriseret VVS-firma!
el	Η εγκατάσταση πρέπει να διεξαχθεί αποκλειστικά από εγκεκριμένη εξειδικευμένη εταιρία!
es	La instalación sólo debe ser realizada por una empresa instaladora autorizada.
et	Paigaldada võib vaid volitatud ettevõtte.
hr	Instalaciju smije samo vršiti samo certificirano stručno poduzeće!
hu	Az installálást csak arra feljogosított szakipari üzem végezheti!
it	L'installazione deve essere eseguita esclusivamente da personale specializzato autorizzato!
lt	Montavimo darbus privalo atlikti tik įgaliotos specializuotos įmonės personalas!
lv	Montāžu atlaists veikt tikai autorizētām specializētām uzņēmumam!
nl	Installatie alleen door een erkend installateur!
no	Skal kun installeres av godkjent fagbedrift!



pl	Instalacja możliwa tylko przez autoryzowany serwis!
pt	A instalação apenas deve ser efectuada por um técnico autorizado!
ro	Este admisă efectuarea lucrărilor de instalare numai de către o firmă de specialitate autorizată!
ru	Монтаж должна выполнять только специализированная фирма, имеющая разрешение на выполнение таких работ.
sk	Instaláciu smie vykonať iba špecializovaná firma s povolením!
sl	Samo pooblaščenji inštalater sme izvesti inštalacijo.
sr	Instalaciju sme da vrši samo ovlašćeni servis!
sv	Installationer får endast utföras av auktoriserad installatör!
tr	Cihazlar, mutlak şekilde yetkili tesisatçı bayi tarafından monte edilmelidir!
uk	Монтаж проводиться лише спеціалізованим підприємством!
zh	只可由获得许可的专业公司进行安装!



de	Montageanleitungen des Gerätes und aller verwendeten Zubehöre beachten!
en	Observe the instruction manuals for both the device and any accessories used.
fr	Respecter les instructions relatives à l'appareil et à tous les accessoires utilisés.
bg	Д се съблюдават инструкциите за уреда и за всички използвани принадлежности!
cs	Respektujte návody k přístroji a ke všem použitým příslušenstvím!
da	Overhold alle vejledninger til apparatet og det anvendte tilbehør!
el	Λάβετε υπόψη σας τις οδηγίες της συσκευής και όλων των πρόσθετων εξαρτημάτων που χρησιμοποιούνται!
es	Es imprescindible tener en cuenta las instrucciones del aparato y de todos los accesorios utilizados.
et	Järgida seadme juhendit ja kasutada vajalikke lisatarvikuid!
hr	Pridržavati se uputa za korištenje uređaja i dodatne opreme!
hu	Vegye figyelembe a készülék és valamennyi felhasznált tartozék útmutatóit!
it	Osservare le istruzioni dell'apparecchio e di tutti gli accessori impiegati!
lt	Laikykitės įrenginio ir visų naudojamų priedų instrukcijų!
lv	leverot iekartas un visu izmantoto piederumu instrukcijas!



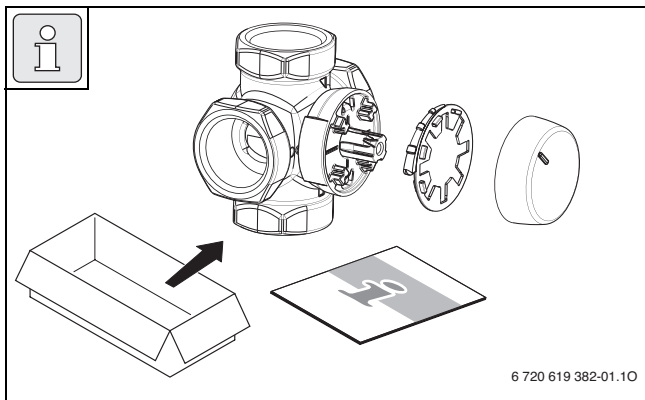
nl	Handleidingen van het apparaat en alle gebruikte toebehoren respecteren!
no	Ta hensyn til anvisningene for apparatet og alt tilbehør som brukes!
pl	Przestrzegać instrukcji obsługi dotyczących urządzenia i używanego z nim całego wyposażenia!
pt	Observar as instruções do aparelho e de todos os acessórios utilizados!
ro	Este necesară respectarea instrucțiunilor echipamentului și ale tuturor accesoriilor utilizate!
ru	Выполняйте требования инструкций на оборудование и все примененные комплектующие!
sk	Dodržiavajte pokyny uvedené v návodoch k zariadeniu a vsetkému použitému príslusenstvu!
sl	Pazite mna inštalacijska navodila aparata in uporabo dodatne opreme.
sr	Pridržavati se uputstava za ovaj uređaj i sve korišćene pribore!
sv	Följ bruksanvisningarna till apparaten och alla tillbehör som används!
tr	Cihazın ve kullanılan tüm aksesuarların kılavuzları dikkate alınmalıdır!
uk	Дотримуйтеся посібників з експлуатації для приладу та для усіх компонентів, які використовуються!
zh	注意设备和所有附件的说明!



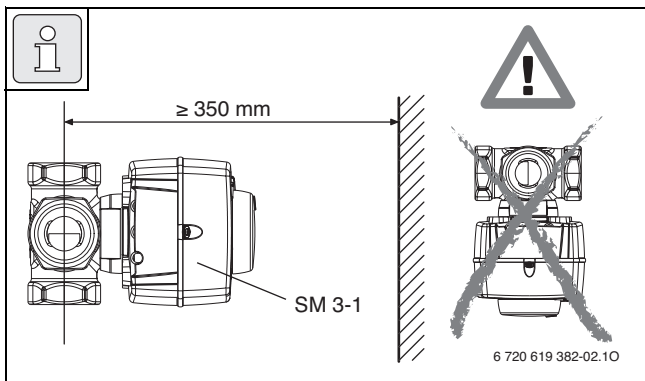
de	Vor Elektroarbeiten: Anlage spannungsfrei machen!
en	Before carrying out electrical work: disconnect the installation from the power supply.
fr	Avant toute intervention sur le circuit électrique : couper l'installation de la tension !
bg	Преди работи по електрическата част: Инсталацията да не е под електрическо напрежение!
cs	Před započetím prací na elektrické instalaci odpojte zařízení od elektrické síťe!
da	Før arbejde på de elektriske installationer, skal anlægget være spændingsfrit!
el	Πριν από την εκτέλεση ηλεκτρολογικών εργασιών: Αποσυνδέστε την εγκατάσταση από το ηλεκτρικό ρεύμα!
es	Antes de los trabajos eléctricos: ¡Desconectar la tensión de la instalación!
et	Enne elektritööd seade pingelt vabastada!
hr	Prije električnih radova: Postrojenje isključiti sa strujnog kruga!
hu	Elektromos munkák előtt: végezze el a berendezés feszültségmentesítését!
it	Prima di eseguire interventi sui componenti elettrici mettere fuori tensione l'impianto!
lt	Prieš atlikdami elektros sistemos darbus, įrangą atjunkite nuo įtampos!
lv	Pirms elektrodarbu veikšanas: Atslegt iekartu no stravas!



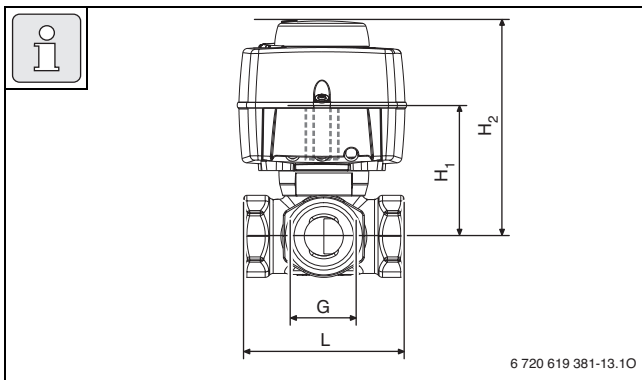
nl	Voor elektrotechnische werkzaamheden: installatie spanningsloos maken!
no	Før elektriske arbeider: Sørg for at anlegget er spenningsfritt!
pl	Przy pracach elektrycznych: Odłączyć instalację od zasilania!
pt	Antes dos trabalhos eléctricos: desligar a tensão do sistema!
ro	Înainte de executarea lucrărilor la nivelul instalației electrice: scoateți echipamentul de sub tensiune!
ru	Перед проведением работ с электрооборудованием: обесточьте установку!
sk	Pred vykonaním elektroinštalacných prác: Odpojte zariadenie z elektriny!
sl	Preden začnete z delom na električni napeljavi: izklopite napravo.
sr	Pre elektro radova: uredaj odvojiti od napajanja!
sv	Innan elektriska arbeten utförs: Se till att anläggningen är spänningsfri!
tr	Elektrik tesisatında yapılacak işleri öncesi: Makine gerilimsiz bir duruma getirilmelidir!
uk	Перед початком електромонтажних робіт: знеструмити прилад!
zh	进行电气操作前：切断设备电压！



1

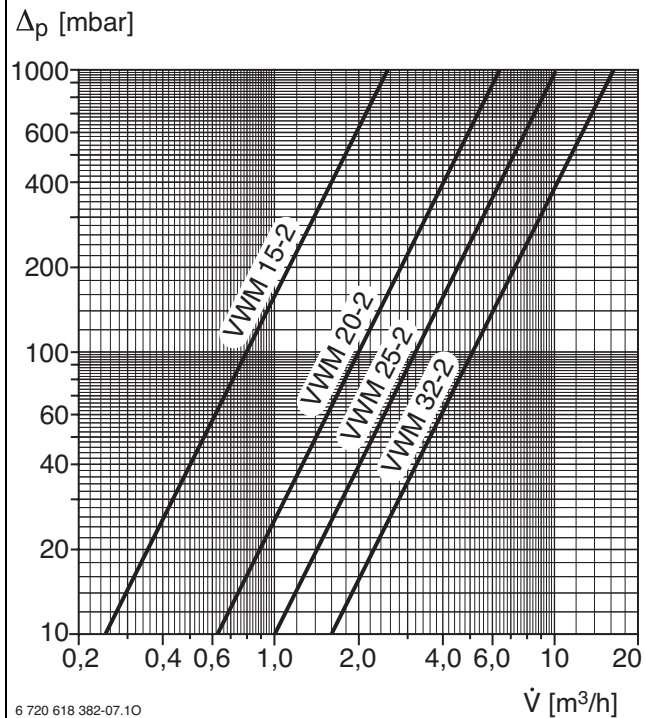


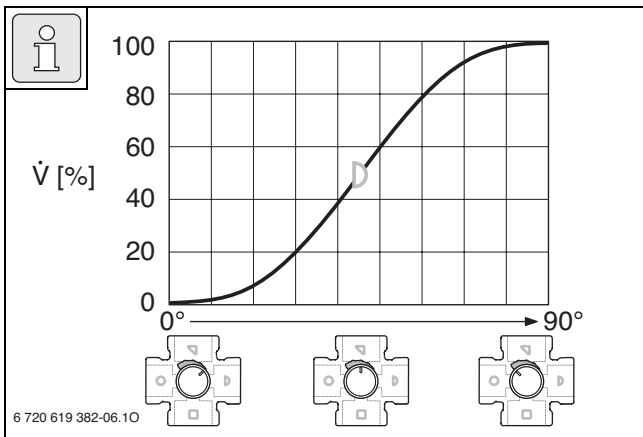
2



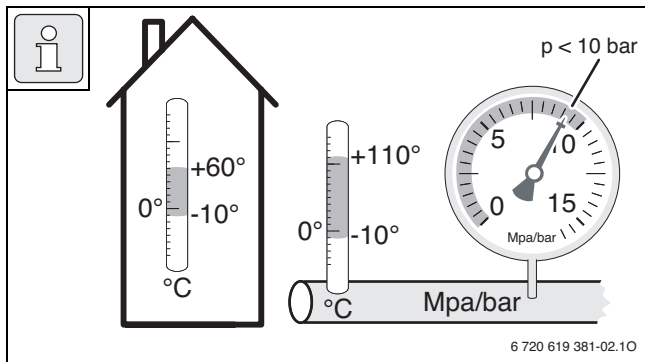
3

		VWM 15-2 (7 719 003 647)	VWM 20-2 (7 719 003 648)	VWM 25-2 (7 719 003 649)	VWM 32-2 (7 719 003 650)
H ₁	mm	50	50	52	55
H ₂	mm	109	109	111	114
L	mm	72	72	82	94
G	Rp	½	¾	1	1¼
K _{VS}	m ³ /h	2,5	6,3	10	16
DN	mm	15	20	25	32

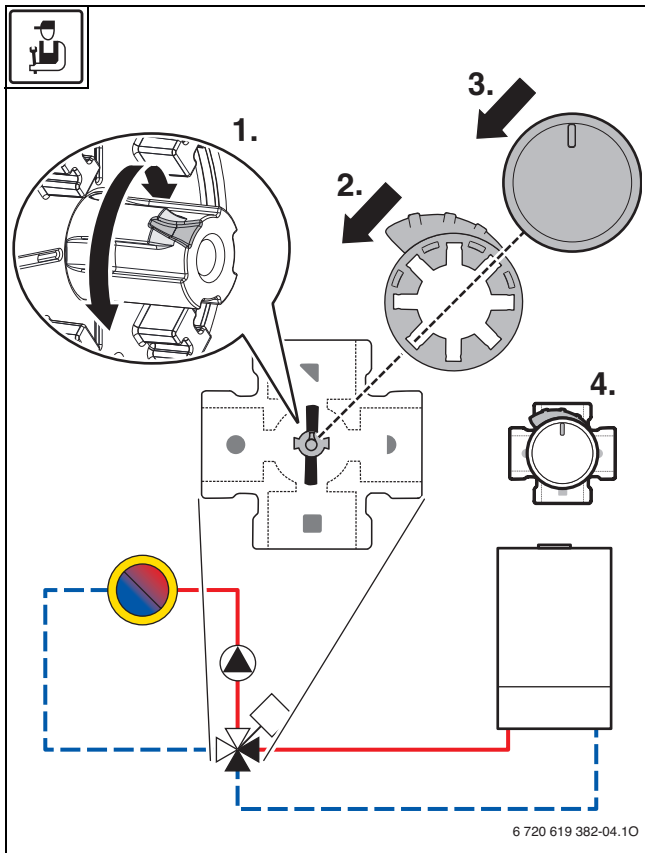


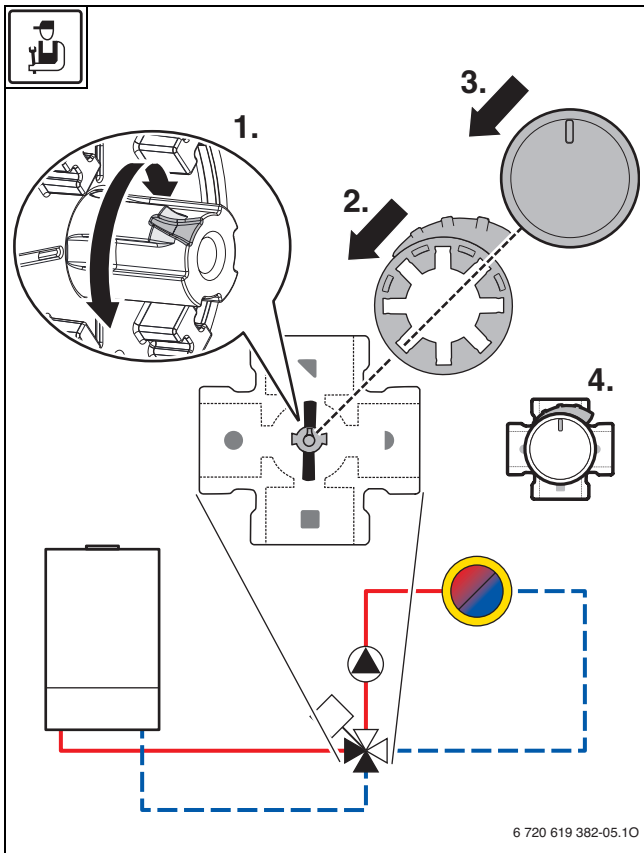


5



6





8



Original Quality by
Bosch Thermotechnik GmbH
Sophienstraße 30-32
D-35576 Wetzlar/Germany