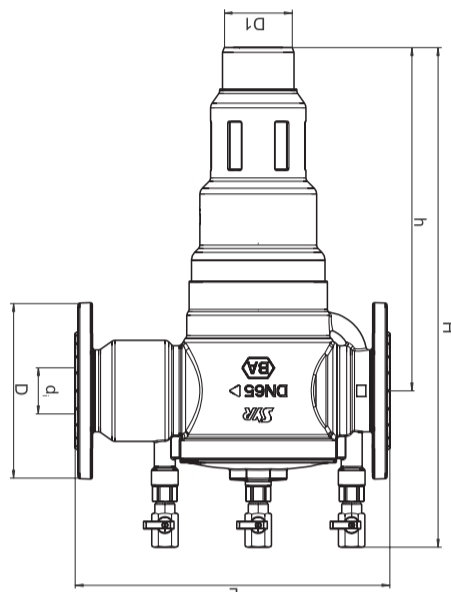


WARUNG
Die Installation und Wartung darf nur durch einen autorisierten Fachbetrieb vorgenommen werden. Wartungshinweise beachten! Bei Fehlfunktion der Armatur durch Verschmutzung entfällt die Gewährleistung.

Nennweite	Baumasse in mm			
	L	H	h	d
DN 100	350	537,5	382,5	100
DN 80	330	496,5	370	80
DN 65	330	496,5	365	65
DN 50	330	496,5	365	65
DN 40	330	496,5	365	65
DN 20	330	496,5	365	65
DN 15	330	496,5	365	65

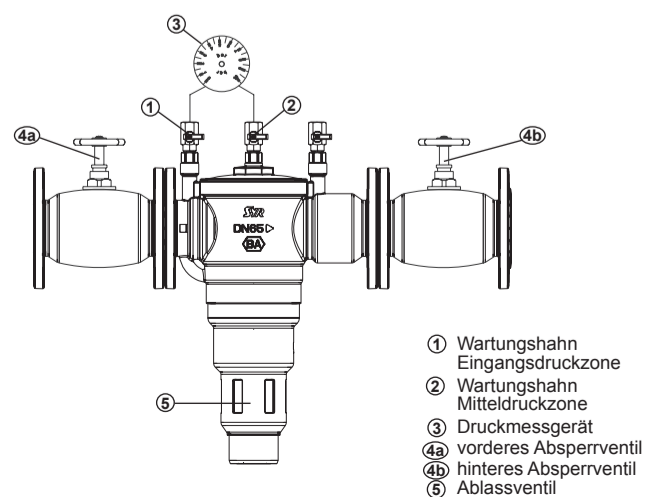


Einbaumasse

Für den Systemtrenner BA besteht die Pflicht zur regelmäßigen Wartung. Dementsprechend sind Wartungsverträge zwischen Betreiber und Installateur sinnvoll. Die Überprüfung der ordnungsgemäßen Funktion der Armatur erfolgt nach dem ersten Betriebsjahr, dann periodisch nach den Betriebsbedingungen, spätestens aber nach einem Jahr. Die in jeder Druckzone vorhandenen Kugelhähne ermöglichen mit dem entsprechenden Druckmessgerät (Zubehör; Differenzdruckkoffer Art. Nr. 6600.00.000) eine Funktionsüberprüfung der Armatur. Die Ausführung des Systemtrenners mit einer Patronentechnik erlaubt die einfache und problemlose Wartung der Armatur.

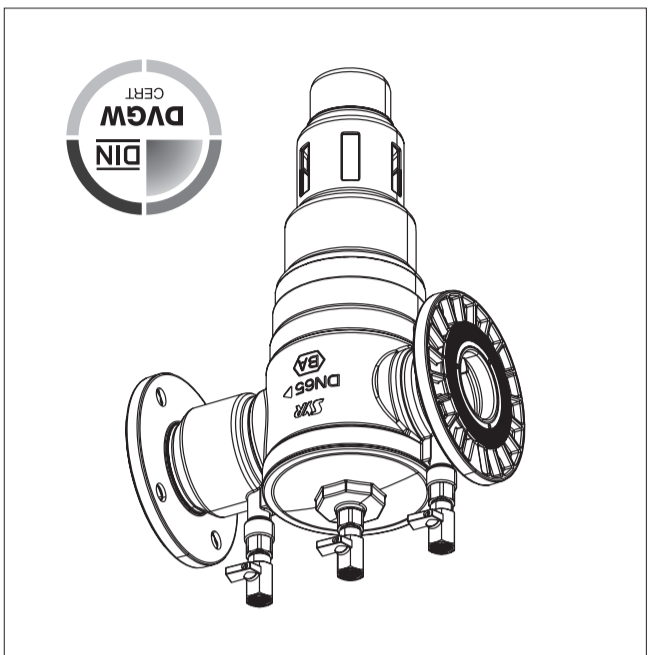
Überprüfung der Trennfunktion des Entlastungsventils und des RV2

- Zur Überprüfung des Entlastungsventils schließen Sie die beiden Absperrventile 4a + 4b.
- Entfernen Sie die Manometerstopfen an den Wartungshähnen 1+2.
- Öffnen Sie die Wartungskugelhähne 1+2, um die Armatur drucklos zu machen.
- Montieren Sie die Nadelventile des Messgerätes an den Wartungskugelhähnen 1+2.
- Montieren Sie das Messgerät.
- Öffnen Sie die beiden Absperrventile 4a + 4b.
- Entlüften Sie die Armatur über die beiden Nadelventile. Schließen Sie anschließend die Nadelventile wieder.
- Schließen Sie die Absperrventile 4a + 4b.
- Lassen Sie über das Nadelventil 1 langsam den Druck ab.
- Beobachten Sie den Ablauftrichter. Beim ersten Tropfen aus dem Ablauftrichter muss der Diff.-Druck über 140 mbar liegen, ansonsten liegt eine Verschmutzung oder ein mechanischer Defekt vor.
- Nadelventil 1 öffnen und die Mitteldruckkammer so lange entlasten, bis Sie vollständig entleert ist.
- Zur Überprüfung des Ausgangsrückflussverhinders (RV2) das ausgangsseitige Absperrventil (4b) öffnen. Wenn aus dem Ablauftrichter Wasser troft, liegt evtl. ein mechanischer Defekt oder eine Verschmutzung des RV2 vor.
- Schließen Sie die beiden Wartungskugelhähne 1+2.
- Entfernen Sie das Messgerät und montieren Sie wieder die Manometerstopfen auf die Wartungskugelhähne.
- Öffnen Sie die beiden Absperrventile (4a + 4b).



- ① Wartungshahn Eingangsdruckzone
- ② Wartungshahn Mitteldruckzone
- ③ Druckmessgerät
- ④a vorderes Absperrventil
- ④b hinteres Absperrventil
- ⑤ Ablassventil

**Flansch-Systemtrenner
BA 6600
DN 65 - 100**



Bedienungsanleitung



Verwendungsbereich

Der Systemtrenner BA 6600 wurde entwickelt zur Absicherung des Trinkwassers gegen Nichttrinkwasser bis einschließlich Flüssigkeitskategorie 4 nach EN 1717. Der Systemtrenner BA deckt eine Vielzahl von Anwendungsmöglichkeiten ab (z.B. Druckereien, Chemie- und Lebensmittelbetriebe, Labor- und Medizintechnik).

Ausführung

Der Systemtrenner BA besteht aus: Gehäuse, integriertem Schmutzfänger, Systemtrenner BA nach DIN EN 1717 bis einschließlich Flüssigkeitskategorie 4, 3 Kugelhähnen zum Anschluss eines Differenzdruckmanometers und Ablauftrichter.

Werkstoffe

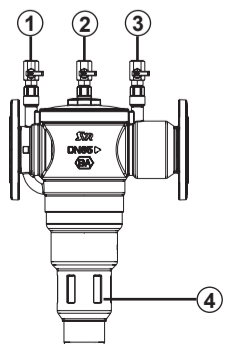
Gehäuse aus Rotguss, Systemtrenner aus hochwertigem Kunststoff bzw. Rotguss, Kugelhähne aus Messing, Dichtelemente entsprechen der KTW-Leitlinie des Umweltbundesamtes.

Technische Daten

Durchflussmedium:	Trinkwasser
Vordruck:	max. 10 bar
Mindesteingangsdruck:	1,5 bar
Einbaulage:	Waagrecht mit Ablauftrichter nach unten
Betriebstemperatur:	max. 65 °C
Ablaufrohranschluß:	DN 65
Durchflussleistung:	DN 65: 80 m³/h, Δp 1,5 bar DN 80: 110 m³/h, Δp 1,5 bar DN 100: 125 m³/h, Δp 1,5 bar

Funktionsbeschreibung

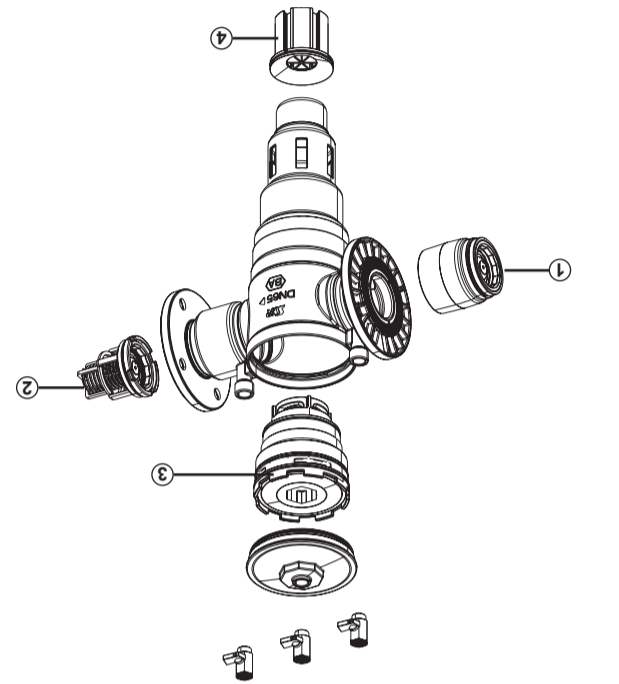
Der SYR-Systemtrenner BA beinhaltet alle in der DIN EN 1717 festgelegten Bestandteile und ist als 3-Kammer-System mit kontrollierter Vordruck-, Mitteldruck- und Hinterdruckzone ausgeführt. Jede Druckzone ist mit Kugelhähnen versehen, die eine Kontrolle jeder Zone und die Dichtheit der Sicherungseinrichtungen durch Druckmessung ermöglichen. Der Systemtrenner BA besteht aus 2 hintereinander geschalteten Rückflußverhinderern (RV), die mit einer belüftbaren Mittelzone ausgestattet sind. Wenn keine Wasserentnahme erfolgt, sind der ein- und ausgangsseitige RV geschlossen und das Ablassventil geschlossen. Bei Rücksaugung fällt der eingangsseitige Druck ab. Das Ablassventil öffnet spätestens, wenn der Differenzdruck zwischen Vor- und Mitteldruckkammer 0,14 bar beträgt.



- ① Vordruckzone
- ② Mitteldruckzone
- ③ Hinterdruckzone
- ④ Ablauftrichter

SYR - Hans Sasserath GmbH & Co. KG
Mühlenstraße 62
41352 Korschenbroich - GERMANY
Tel.: +49 2161 6105-0 - Fax: +49 2161 6105-20
www.syr.de - info@syr.de

①	RV-Patrone Eingang	DN 65: 6600.65.900	DN 80: 6600.80.900	DN 100: 6600.100.900
②	RV-Patrone Ausgang	DN 65: 6600.65.901	DN 80: 6600.80.901	DN 100: 6600.100.901
③	Steuereinheit:	6600.00.980		
④	Trichtereinsatz:	6600.00.981		
	o. Abb. Montagewerkzeug	6600.65.904		



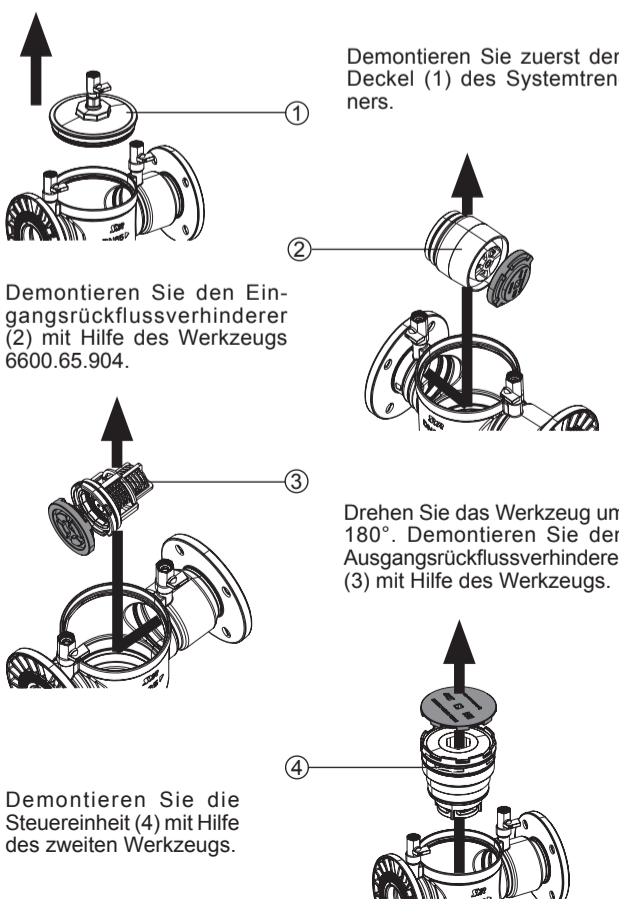
Ersatzteile

Einbau

Vor dem Einbau ist die Rohrleitung durchzuspülen. Vor und hinter dem Systemtrenner sind für Wartungsarbeiten Absperrungen vorzusehen. Der Systemtrenner ist so in die Rohrleitung einzubauen, dass der Ablauftrichter nach unten zeigt. Nur so ist eine einwandfreie Funktion gewährleistet. Ein gut zugänglicher Einbaort vereinfacht Wartung und Inspektion. Der Systemtrenner darf nur in Räume eingebaut werden, die vor Überflutung und Frost geschützt sind, sowie gut belüftet sind. Die Ablaufleitung ist mit ausreichender Kapazität vorzusehen. Um die einwandfreie Funktion der Armatur dauerhaft zu gewährleisten, empfehlen wir vor dem Systemtrenner einen Trinkwasserfilter nach DIN EN 13443, Teil 1 vorzuschalten. Nach dem Einbau muss der Systemtrenner über alle 3 Kugelhähne entlüftet werden, danach ist die Armatur betriebsbereit. Zum Anschluss des Trichters an das Abwassersystem ist die gültige Norm DIN EN 12056 zu beachten.

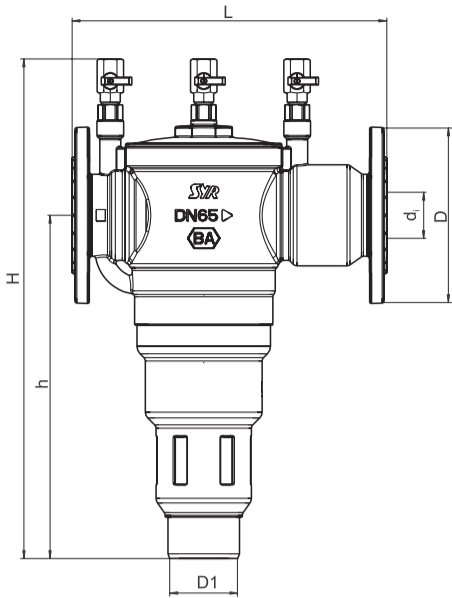
Wechsel der Systemtrenner-Patrone

Die Armatur muss vor dem Öffnen unbedingt drucklos gemacht werden!



Demontieren Sie die Steuereinheit (4) mit Hilfe des zweiten Werkzeugs.

Dimensions

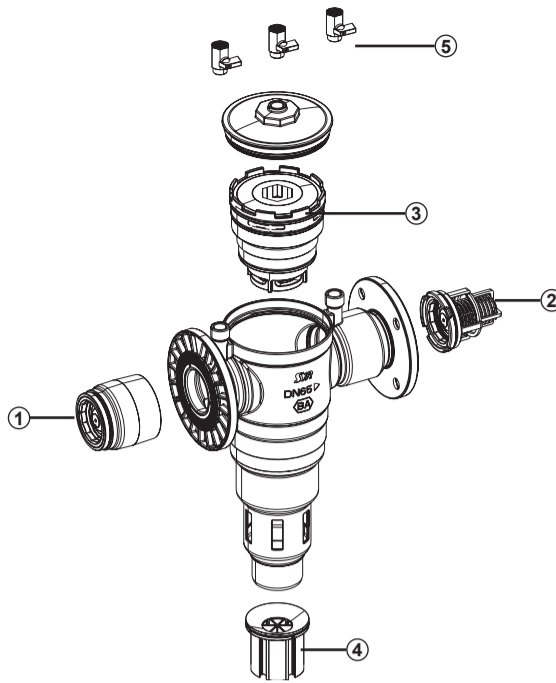


Nominal size		DN 65	DN 80	DN 100
Dimensions in mm	L	330	350	350
	H	496,5	513,5	537,5
	h	365	370	382,5
	d ₁	65	80	100
	D	185	200	220
	D1	75	75	75

WARNING

Only qualified installers are authorized to mount and service the device. Observe the maintenance instructions! The warranty does not cover malfunctions caused by dirt.

Spare parts



- ① **Check valve cartridge inlet**
DN 65: 6600.65.900
DN 80: 6600.80.900
DN 100: 6600.100.900
- ② **Check valve cartridge outlet:**
DN 65: 6600.65.901
DN 80: 6600.80.901
DN 100: 6600.100.901
- ③ **Control unit:** 6600.00.980
 ④ **Tundish:** 6600.00.981
- No pict.
 Assembly tools 6600.65.904

SYR - Hans Sasserath GmbH & Co. KG

Muehlenstraße 62

41352 Korschenbroich - GERMANY

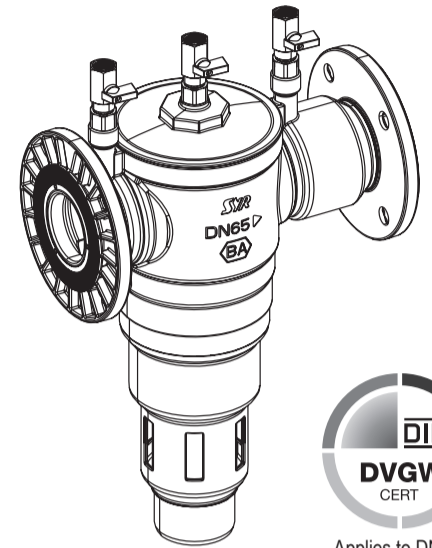
Tel.: +49 2161 6105-0 - Fax: +49 2161 6105-20

www.syr.de - info@syr.de

SYR[®] ARMATUREN

Made in Germany

Instructions for use and installation



Flanged Backflow Preventer BA 6600 DN 65 - 100

Field of application

The Backflow Preventer BA 6600 is designed to protect potable water against non-potable water up to and including fluid category 4 according to EN 1717. The BA Backflow Preventer covers many applications such as printing, chemical and food industry or laboratory and medical technology.

Design

The BA Backflow Preventer includes the following parts:

Body, integrated strainer, BA Backflow Preventer according to EN 1717 up to and including fluid category 4, 3 ball valves for the connection of a differential pressure manometer and tundish.

Materials

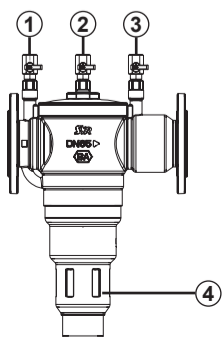
Body made of gunmetal, Backflow Preventer made of high-quality synthetic material and gunmetal, ball valves made of brass, sealing elements in conformity with the regulations of the German Public Health Office (KTW).

Technical specifications

Fluid:	potable water
Upstream pressure:	max. 10 bar
Min. inlet pressure:	1.5 bar
Mounting position:	horizontal, tundish pointing downwards
Service temperature:	max. 65 °C
Drain pipe connection:	DN 65
Flow rate:	DN 65: 80 m ³ /h, Δp 1.5 bar DN 80: 110 m ³ /h, Δp 1.5 bar DN 100: 125 m ³ /h, Δp 1.5 bar

Function

The BA Backflow Preventer (Reduced Pressure Zone Valve) from SYR includes all components set by EN 1717 and is designed as 3 pressure-zone-system with a controllable upstream, intermediate and downstream pressure zone. Each pressure zone is equipped with ball valves that make it possible to check each zone and to ensure the leak-tightness of the safety devices by pressure measurement. The BA Backflow Preventer is equipped with 2 consecutive check valves with an intermediate pressure zone in between, which can be vented to the atmosphere. When no water is drawn, the check valves on either side and the drain valve are closed. In case of back-siphonage, the inlet pressure drops. The drain valve opens at the latest, when the differential pressure between the upstream and intermediate zone decreases to 0.14 bar.



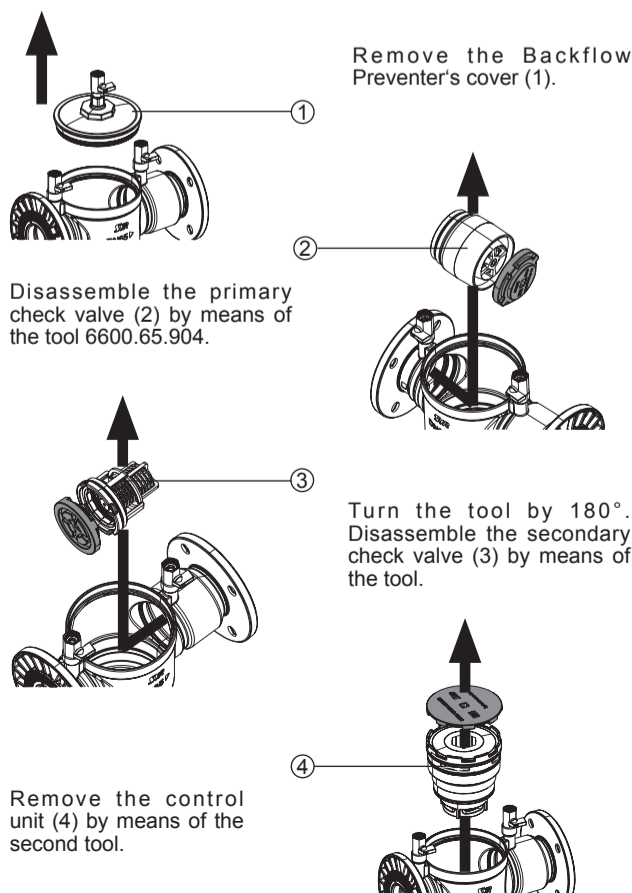
- ① **Upstream pressure zone**
 ② **Intermediate pressure zone**
 ③ **Downstream pressure zone**
 ④ **Tundish**

Installation

Thoroughly flush the pipe prior to installation. Service valves shall be provided either side of the Backflow Preventer. Mount the device in the pipe with the tundish pointing downwards to ensure perfect operation. Free access to the Backflow Preventer shall be provided to facilitate maintenance works and inspections. Do not install the device in locations liable to frost and flooding. It should only be mounted in a well-ventilated environment. The drain pipe's diameter shall be able to accommodate the maximum discharge volume. We recommend to install a potable water filter according to EN 13443, part 1 upstream of the Backflow Preventer in order to ensure perfect functionality. Once installed, vent the device by means of the 3 ball valves. Then, the Backflow Preventer is ready for operation. When connecting the tundish to the sewer, comply with the requirements set in the standard EN 12056.

How to replace the Backflow Preventer cartridge

Depressurize the device prior to opening!



It is compulsory to service the BA Backflow Preventer on a regular basis. Therefore, maintenance agreements between user and installer are very useful. The correct function of the Backflow Preventer has to be verified after the first service year, then periodically according to the operating conditions, but every year at the latest. Use the pressure measurement device (accessories; differential pressure kit art. nr. 6600.00.000) to check the correct operation of the device with the ball valves in each pressure zone. The device is easy to service as the Backflow Preventer is designed with a cartridge.

How to check the disconnecting function of the discharge valve and the secondary check valve

- When checking the discharge valve, close both shut-off valves 4a + 4b.
- Remove the manometer plugs on the service valves 1+2.
- Open the service ball valves 1 + 2 to depressurize the device.
- Mount the measuring device's needle valves on the service ball valves 1+2.
- Fit the measuring device.
- Open both shut-off valves 4a + 4b.
- Vent the device by means of both needle valves. Close them again.
- Close the shut-off valves 4a + 4b.
- Relieve the pressure slowly by means of the needle valve 1.
- Watch the tundish. When the first drop comes out of the tundish, the diff. pressure shall exceed 140 mbar. If it is not case, dirt has accumulated in the device or there is a mechanical defect.
- Open the needle valve 1 and discharge the intermediate pressure zone until completely drained.
- To verify the secondary check valve, open the shut-off valve on the outlet side (4b). Should water drip from the tundish, there is probably a mechanical defect or dirt has accumulated in the secondary check valve.
- Close both service ball valves 1+2.
- Remove the measuring device and put the manometer plugs back in their position (service ball valves).
- Open both shut-off valves (4a + 4b).

