

Hydraulische Weiche für den Kesselverteiler KSV 125



Lindenstraße 20, 74363 Güglingen
www.afriso.com

Telefon +49 7135 102-0
Service +49 7135-102-211
Telefax +49 7135-102-147
info@afriso.de

ACHTUNG!

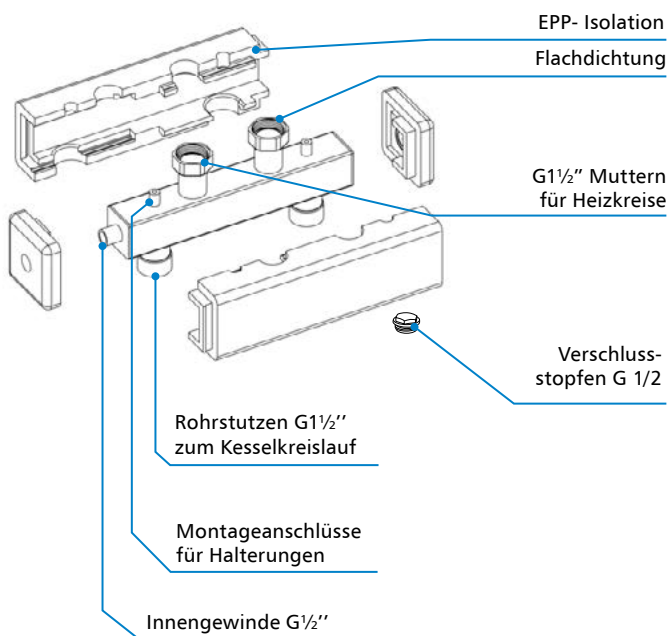


Die Hydraulische Weiche darf nur von geschultem und qualifiziertem Personal montiert, in Betrieb genommen, bedient und demontiert werden. Änderungen oder Modifikationen durch Unbefugte können Gefahren verursachen und sind aus Sicherheitsgründen verboten.

ANWENDUNG

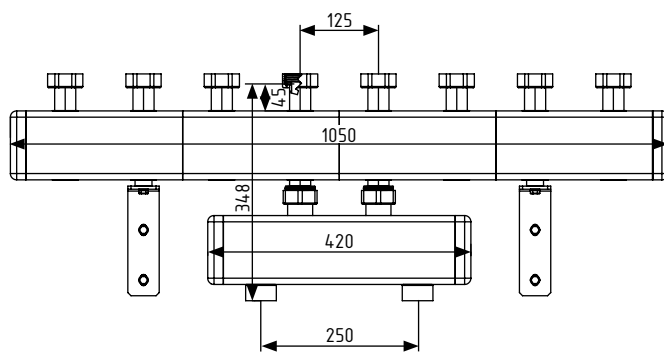
Die Hydraulische Weiche dient zur Trennung des Hydraulikkreises der Wärmequelle und der Heizkreise einer Anlage gemäß EN 12828. Dies ermöglicht es, die ordnungsgemäßen hydraulischen Bedingungen für den Betrieb der Umwälzpumpen durch selbstständigen Ausgleich der Durchflussmengen sicherzustellen.

GERÄTEBESCHREIBUNG / LIEFERGEGENSTÄNDE



Hydraulische Weiche für den Verteiler KSV 125

MONTAGEBEISPIEL / ABMESSUNGEN [mm]



Hydraulische Weiche mit Verteiler KSV 125 für 4 Kreise

Die hydraulische Weiche ist für die Montage mit Verteilern KSV 125 vorgesehen. Verwenden Sie zum Anschluss der Weiche an den Verteiler die dem Set beigegebenen Dichtungen. Die Abdichtung des Heizkreisanschlusses erfolgt bauseits, im Gewinde dichtend. Der seitliche Innengewindestutzen G $\frac{1}{2}$ '' ist für die Montage eines Ablassventils oder einer Tauchhülse (z.B. für einen Temperatursensor) vorgesehen. Werden diese Komponenten nicht montiert, ist dieser Stutzen mit einem geeigneten Verschlussstopfen zu verschließen.

Die Hydraulische Weiche sollte gemäß den Markierungen auf den Stutzen an die Heizkreise angeschlossen werden: **rote Farbe = Vorlauf von der Wärmequelle zum Verbraucher, blaue Farbe = Rücklauf vom Verbraucher zur Wärmequelle.**

TECHNISCHE DATEN

Parameter / Teil	Wert / Beschreibung
Achsabstand der Anschlüsse zum Verteiler KSV 125	125 mm
Betriebsdruck	max. 6 bar
Leistung	max. 70 kW bei (bei $\Delta T = 20^\circ C$)
Mediumtemperatur	max. 110°C

INSTANDHALTUNG

Die Hydraulische Weiche für den Verteiler KSV 125 ist wartungsfrei.

AUßERBETRIEBNAHME, VERSCHROTTUNG



1. Demontieren Sie das Gerät.
2. Aus Umweltschutzgründen ist es nicht gestattet, ein Gerät, das außer Betrieb genommen worden ist, zusammen mit unsortiertem Haushaltsabfall zu entsorgen. Das Gerät muss zu einer geeigneten Entsorgungsstelle gebracht werden.

Die Hydraulische Weiche für den Verteiler KSV 125 besteht aus recycelbaren Materialien.

GARANTIE

Produktgarantie gemäß den allgemeinen Verkaufs- und Lieferbedingungen.

KUNDENZUFRIEDENHEIT

Für die AFRISO ist Kundenzufriedenheit das Wichtigste. Bei Fragen, Anregungen oder Problemen mit dem Produkt wenden Sie sich bitte an: info@afriso.de, Tel. +49 7135 102-0.