

Strömungswächter



Serie 626



01052/15 D



Funktion

Der Strömungswächter kontrolliert den Durchfluss in Rohrleitungen und aktiviert oder deaktiviert einen elektrischen Kontakt. Er kommt in Heizungs-, Kühl-, Klima- und Wasseraufbereitungsanlagen, Pumpensystemen, Dosieranlagen und Prozesssystemen zum Einsatz. Der Strömungswächter hat folgende Funktionen: die Steuerung von Pumpen, Brennern, Kompressoren, Kühlern, Motorventilen; die Einschaltung von Melde- und Alarmgeräten und die Regelung von Dosieranlagen für Wasseradditive.

In Heizungsanlagen hat der Strömungswächter die Aufgabe, den Brenner abzuschalten, falls das Medium in der Anlage nicht mehr oder nur in ungenügendem Maß zirkuliert. Fehlender Durchfluss beeinträchtigt den Betrieb der temperaturempfindlichen Sicherheits- und Schutzeinrichtungen.



Produktübersicht

Art.Nr. 626600 Strömungswächter Dimension 1" AG
 Art.Nr. 626009 Paddelset für Rohrleitungen von 1" bis 8"

Technische Eigenschaften

Materialien

Gehäuse: Messing EN 12165 CW617N
 Deckel: selbstlöschendes Polycarbonat
 Schutzgehäuse des Mikroschalters: selbstlöschendes Polycarbonat
 Balgspindel und Balg: Edelstahl
 Paddel für Rohrleitungen: Edelstahl
 Feder Mikroschalter: Edelstahl
 O-Ringe: EPDM

Leistungen

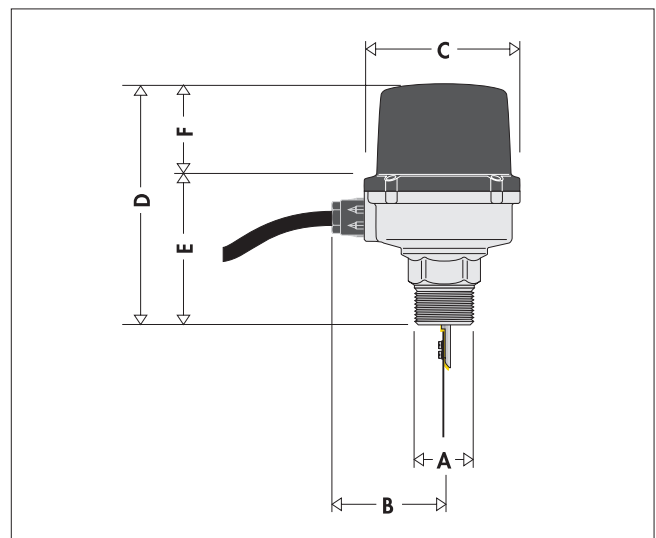
Betriebsmedien: Trinkwasser und Glykollösungen
 Max. Glykolgehalt: 50%
 Max. Betriebsdruck: 10 bar
 Medientemperatur: -30÷120°C
 Max. Umgebungstemperatur: 55°C

Anschluss: 1" AG
 Passend für Rohrleitungen: 1" bis 8"

Elektrische Kenndaten

Betriebsspannung: 250 V
 Stromstärke: 15 (5) A
 Schutzart: IP 54
 Kennzeichnung: CE

Abmessungen



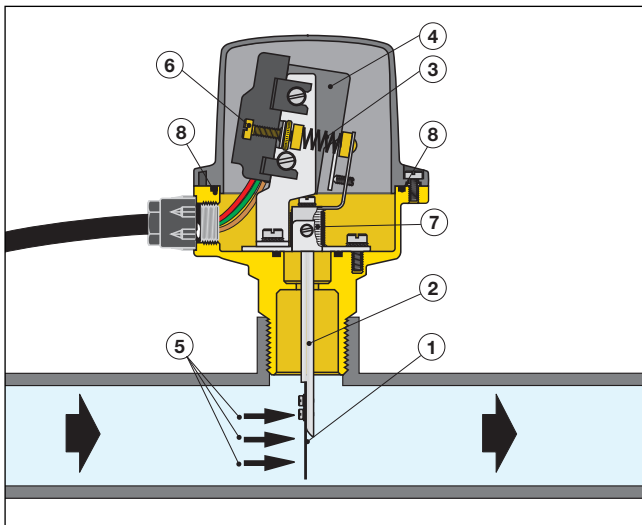
Art.Nr.	A	B	C	D	E	F	Gewicht (kg)
626600	1"	63	86,5	134,5	74	60,5	0,930

Funktionsweise

Der Strömungswächter besteht aus einem Paddel (1), das fest mit einer Steuerspindel (2) verbunden ist, die wiederum im oberen Teil an eine einstellbare Feder (3) angeschlossen ist. Die Baugruppe dreht sich aufgrund des Wasserstroms um einen Bolzen und betätigt so einen in einem Schutzgehäuse enthaltenen Mikroschalter (4). Im Ruhezustand hält die Feder den Mikroschalterkontakt offen. Wenn der zunehmende Durchfluss des Mediums in der Leitung größer oder gleich dem Schaltdurchfluss wird, überwindet der auf das Paddel (1) wirkende Staudruck (5) die Gegendruckkraft der einstellbaren Feder (3) und bewirkt das Schließen des Mikroschalterkontaktes.

Wird bei abnehmendem Durchfluss der Schaltdurchfluss erreicht, reicht der Staudruck auf das Paddel nicht mehr aus, die Gegendruckkraft der einstellbaren Feder zu überwinden. Das Paddel kehrt in Ruhestellung zurück und der Mikroschalterkontakt öffnet sich.

Die Schalterpunkte für das Schließen (zunehmender Durchfluss) und Öffnen (abnehmender Durchfluss) des Mikroschalterkontaktes können an der Stellschraube (6) eingestellt werden.



Konstruktive Eigenschaften

Schutz der elektrischen Komponenten

Ein Metallbalg (7) trennt den elektrischen vom hydraulischen Teil des Gerätes. Der Balg ist aus Edelstahl gefertigt, da er den Kontakt zwischen dem Medium und den Elektrokomponenten verhindern muss und daher sehr hoch beansprucht wird. Edelstahl wird auch bei der Konstruktion anderer mechanischer Komponenten verwendet, um sie vor Korrosion zu schützen.

Isolierender Schutzdeckel

Der O-Ring (8) zwischen Gehäuse und Deckel garantiert dank der Schutzart IP 54 den einwandfreien Betrieb auch in sehr feuchter und staubiger Umgebung. Das isolierende Schutzgehäuse (4) des Mikroschalters schließt die Gefahr einer versehentlichen Berührung während der Einstellung aus. Das Schutzgehäuse des Mikroschalters und der Deckel bestehen aus selbstlöschendem Kunststoff Klasse V-0.

Elektrischer Wechselkontakt

Der elektrische Wechselkontakt ermöglicht wahlweise das Ein- oder Ausschalten einer beliebigen elektrischen Vorrichtung beim Erreichen des Schaltdurchflusses.

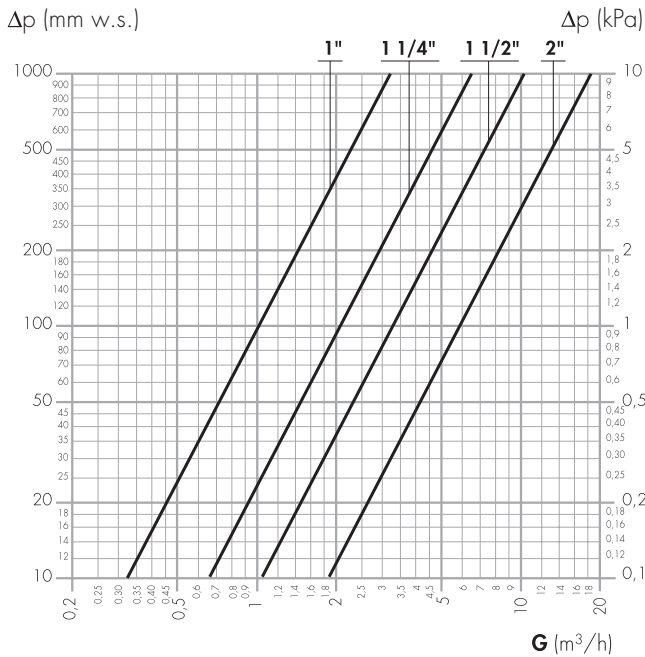
Regelschraube

Die Regelschraube (6) erlaubt eine einfache und genaue Einstellung des Schalterpunktes.

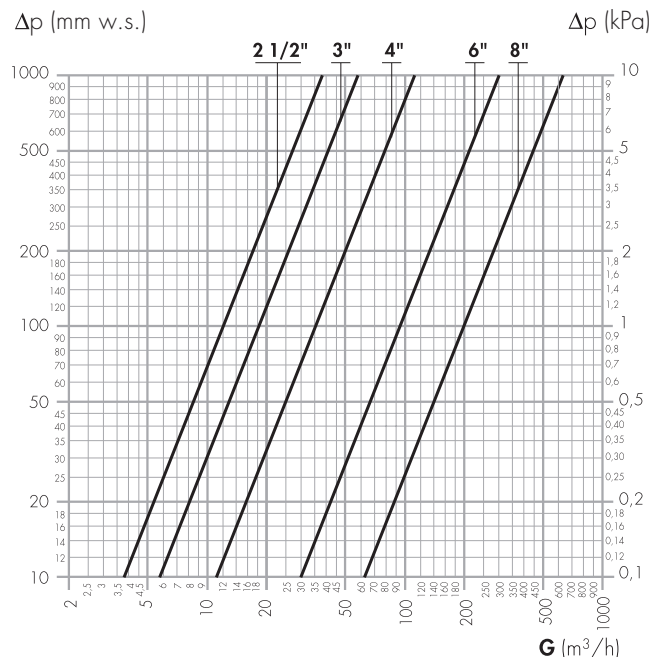
Zertifizierung

Der Strömungswächter Serie 626 wurde von der Firma Caleffi S.p.A. unter Beachtung der wesentlichen Sicherheitsanforderungen nach den Richtlinien 89/336/EG und 97/23/EG des Europäischen Parlamentes und des Rates der Europäischen Union gefertigt.

Hydraulische Eigenschaften



Dimension	1"	1 1/4"	1 1/2"	2"
Kv* (m³/h)	10	21	32,5	58



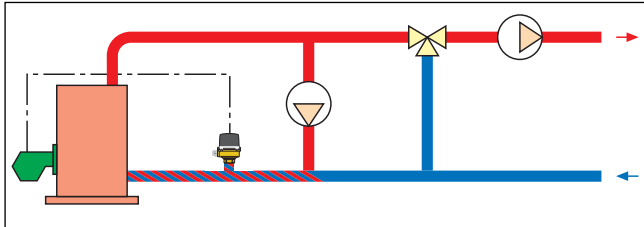
Dimension	2 1/2"	3"	4"	6"	8"
Kv* (m³/h)	120	180	350	950	1950

*Die angegebenen Kv-Werte beziehen sich auf den Druckverlust von Leitungen mit Durchmesser 1" bis 8" und 1 m-Standardlänge, in denen Strömungswächter mit Paddel geeigneter Größe eingebaut sind.

Relevante Normen

In Heizungsanlagen mit geschlossenem Ausdehnungsgefäß, in denen Umwälzpumpen den Durchfluss gewährleisten, muss der Strömungswächter laut geltenden Vorschriften dazu verwendet werden, die Energiezufuhr zum Wärmeerzeuger zu unterbrechen, wenn die Pumpen anhalten und kein Durchfluss mehr stattfindet (Sammlung R Ausg. 2005 und Norm UNI 10412-1).

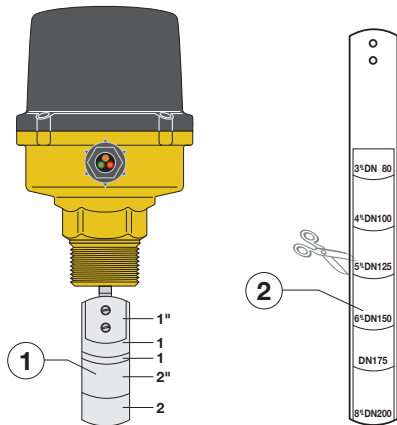
Der Wasserumlauf ist die Voraussetzung für den einwandfreien Betrieb temperaturempfindlicher Sicherheits- und Schutzeinrichtungen wie Thermostate, thermische Ablaufsicherungen und Brennstoff-Absperrventile.



Installation

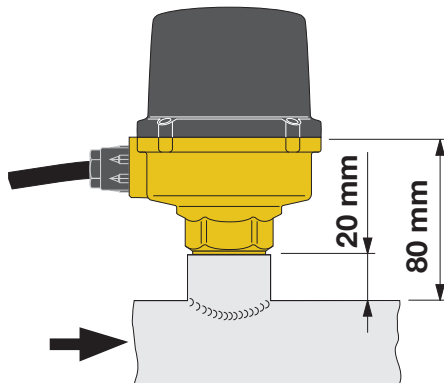
Das Gerät ist mit einer Reihe von Paddeln ausgestattet (1), die für verschiedene Rohrdurchmesser geeignet sind und deren besondere Dimensionierung eine einfache Installation und minimale Druckverluste ermöglicht.

Für Rohrdurchmesser größer oder gleich 3" (DN 80) muss auf die vormontierten Paddeln das lange, beiliegende Paddel (2) montiert werden, nachdem es vorher beim gewünschten Nenndurchmesser abgeschnitten wurde.



Den Strömungswächter vorzugsweise mit vertikaler Steuerspindel und unter Beachtung der Fließrichtung (siehe Pfeil auf Deckel und Körper) in die Rohrleitung einbauen.

Für den korrekten Betrieb des Paddels muss der Strömungswächter unter Beachtung der Maßangabe in der Zeichnung mittels einer geschweißten Muffe mit vollem Durchfluss installiert werden.

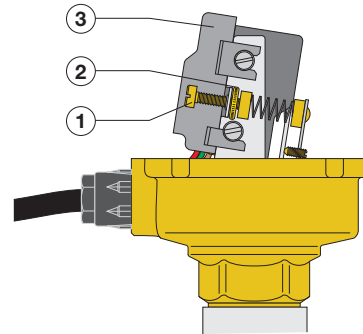


Einstellung

Zur Einstellung die Regelschraube (1) im Uhrzeigersinn drehen, um das Schließen der Kontakte bei höheren Durchflusswerten zu erreichen bzw. gegen den Uhrzeigersinn drehen, um niedrigere Werte zu erhalten.

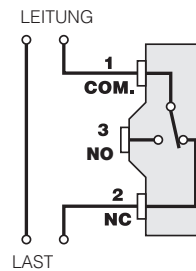
Nach erfolgter Einstellung die Regelschraube mit der Kontermutter (2) blockieren.

Der Betreiber ist vor versehentlichem Berühren der stromführenden Teile des Strömungswächters durch ein isolierendes Schutzgehäuse (3) des Mikroschalters geschützt.

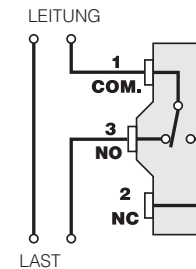


Schematische Darstellung der Anschlüsse des Mikroschalters:

Einsatz des Strömungswächters zum Einschalten eines Geräts **bei fehlendem Durchfluss**



Einsatz des Strömungswächters zum Einschalten eines Geräts **bei vorhandenem Durchfluss**



Durchflussmenge (m³/h) am Schaltpunkt für waagrechten Einbau*

Wenn bei zunehmendem Durchfluss der Schaltpunkt erreicht oder überschritten wird, schließen sich die Kontakte 1 und 3 des Mikroschalters, während sich die Kontakte 1 und 2 öffnen.

Wird umgekehrt bei abnehmendem Durchfluss der Schaltpunkt erreicht, schließen sich die Kontakte 1 und 2.

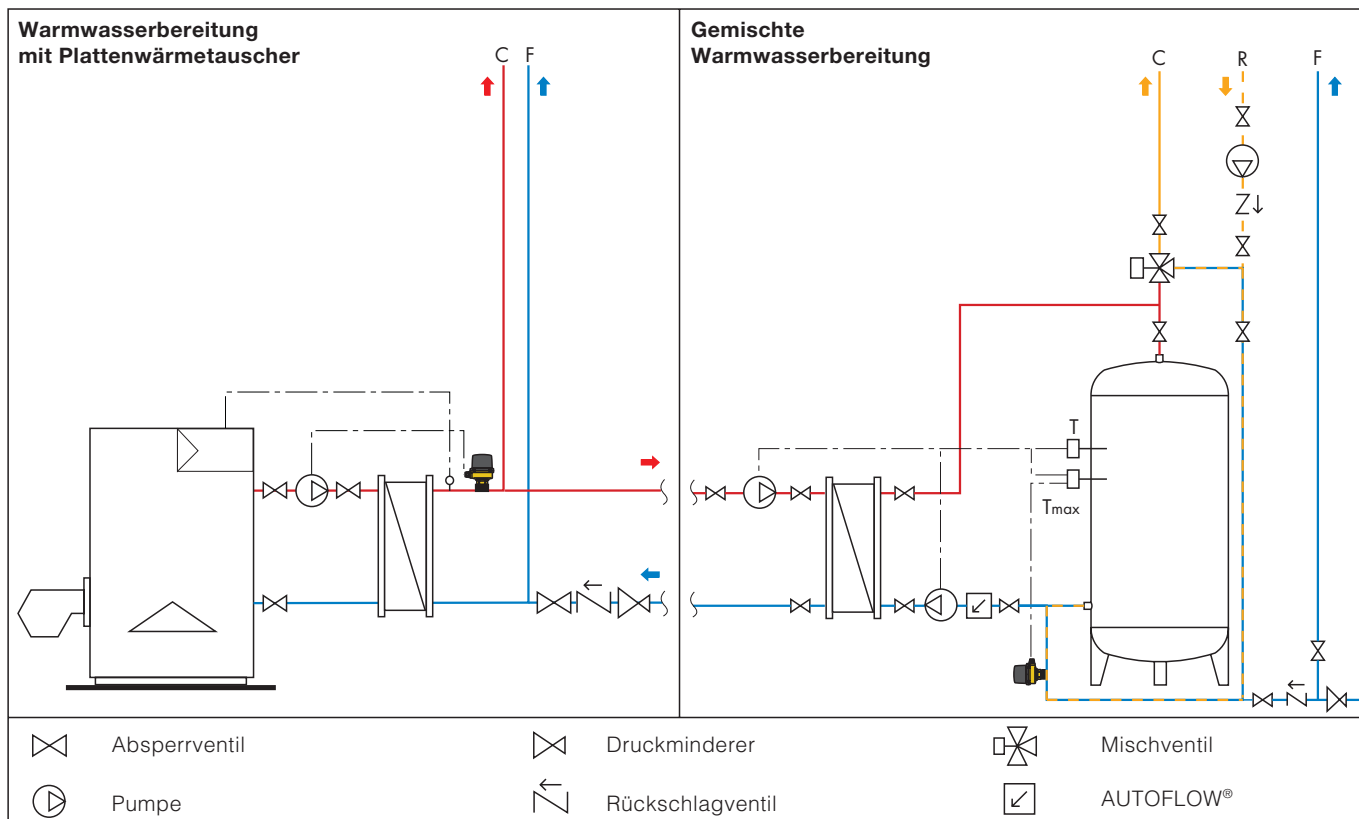
Rohr-durchmesser	1"	1 1/4"	1 1/2"	2"	2 1/2"	3"	4"	6"	8"	
WERKS-EINSTELLUNG	bei zunehmendem Durchfluss	1,3	1,7	2,6	3	5	6,8	10	16,5	37
	bei abnehmendem Durchfluss	0,9	1,25	1,9	2,2	3,7	5,2	8,5	14,5	33
MAXIMALE EINSTELLUNG	bei zunehmendem Durchfluss	2,8	3,8	5,9	6,7	11,7	15,8	21,5	43	76
	bei abnehmendem Durchfluss	2,7	3,7	5,8	6,6	11,5	15,6	21	36	70

*Bei senkrechten Installationen muss man den optimalen Schaltpunkt über die Regelschraube (1) einstellen.

Anwendungsdiagramme

Beispiel für den Einsatz des Strömungswächters in einer Warmwasseranlage

In Anlagen für die sofortige Trinkwarmwasserbereitung mit Wärmetauschern hat der Strömungswächter die Aufgabe, bei einer Warmwasseranforderung die Pumpe zu steuern und den Wasserumlauf im Primärkreislauf des Wärmetauschers zu ermöglichen.



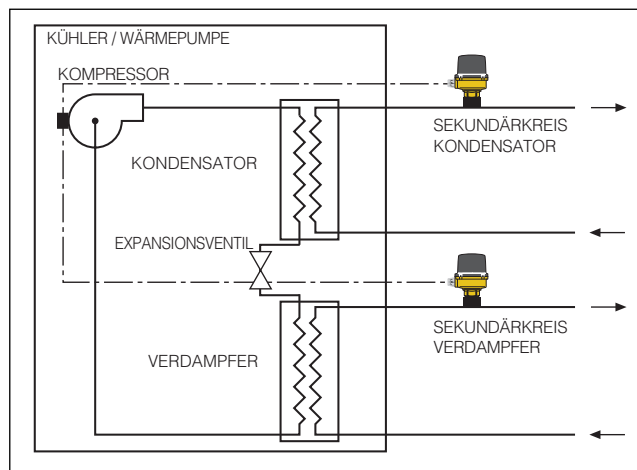
Beispiel für den Einsatz des Strömungswächters in einer Kühlanlage oder Wärmepumpe

Der Strömungswächter wird allgemein in Anlagen eingesetzt, in denen der Wasserumlauf unerlässlich für den einwandfreien Betrieb der Geräte ist.

Ein typisches Beispiel ist die in der Abbildung gezeigte Kühleinheit.

Die beiden Strömungswächter schalten den Betrieb des Kompressors unter folgenden Bedingungen ab:

- ungenügender oder kein Kühlwasserfluss im Kondensator (Überhitzungsgefahr)
- ungenügender oder kein Kühlwasserfluss (Gefahr von Eisbildung am Verdampfer und Flüssigkeitsrückfluss in die Saugleitung des Kompressors).



TECHNISCHE BESCHREIBUNG

Serie 626

Strömungswächter. CE-Kennzeichnung gemäß den Richtlinien 89/336/EG und 72/23/EG. Messing-Gehäuse. Deckel und Gehäuse des Mikroschalters aus selbstlöschendem Polycarbonat. Balg und Balgspindel, Rohrpaddel und Feder des Mikroschalters aus Edelstahl. O-Ring Dichtung aus EPDM. Maximaler Betriebsdruck 10 bar. Betriebstemperaturbereich -30÷120 °C. Maximaler Umgebungstemperatur: 55°C. Betriebsmedien Trinkwasser und Glykollösungen; Maximaler Glykolgehalt 50 %. Spannung 250 V. Stromstärke 15 (5) A. Schutzart IP 54. Anschluss 1" AG. Passend für Rohrleitungen von 1" bis 8".

Alle Angaben vorbehaltlich der Rechte, ohne Vorankündigung jederzeit Verbesserungen und Änderungen an den beschriebenen Produkten und den dazugehörigen technischen Daten durchzuführen.