

## AXOR Uno

### Bidetmischer Select mit Zugstangen-Ablaufgarnitur

Oberfläche: **Brushed Brass** Artikelnummer: **45210950**



#### Merkmale

- besteht aus: Bidetmischer, Ablaufgarnitur
- Ausladung: 124 mm
- Auslaufhöhe: 93 mm
- Kugelgelenk-Luftsprudler
- Strahlart: Normalstrahl
- maximale Durchflussmenge bei 3 bar: 5 l/min
- Select Kartusche mit Temperaturverstellung
- Temperaturbegrenzung einstellbar
- für Durchlauferhitzer geeignet
- Zugstangen-Ablaufgarnitur G 1¼
- Anschlussart: G ¾ Anschlussschläuche
- EU-Taxonomie: max. 6 l/min - wesentlicher Beitrag (SC) möglich
- DVGW DW-6506CS0457
- P-IX 7290/IO

#### Technologie



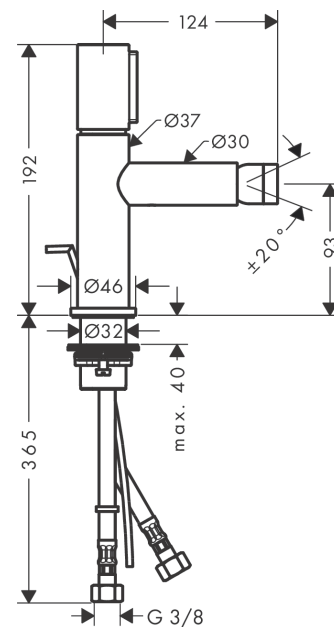
#### Zertifikate / Nachhaltigkeit



#### Produktabbildung



#### Maßzeichnung



**AXOR Uno**  
**Bidetmischer Select mit Zugstangen-Ablaufgarnitur**  
 Oberfläche: **Brushed Brass** Artikelnummer: **45210950**



## Durchflussdiagramm

