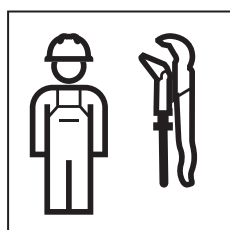


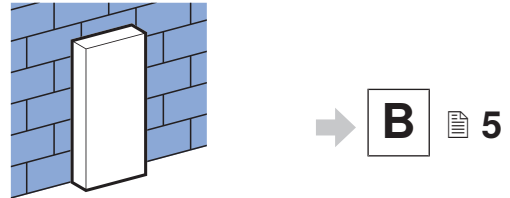
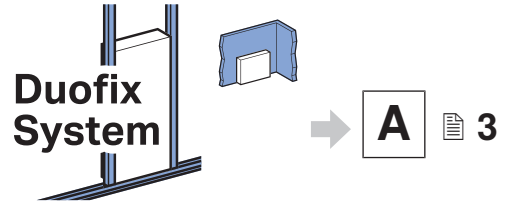
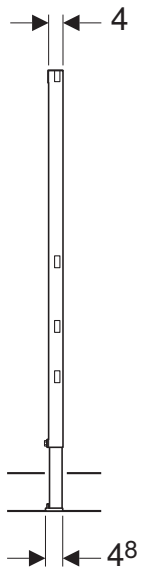
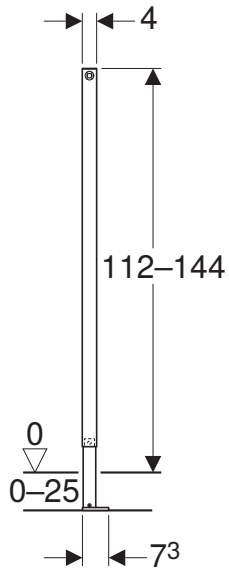
INSTALLATION MANUAL

MONTAGEANLEITUNG
INSTRUCTIONS DE MONTAGE
ISTRUZIONI PER IL MONTAGGIO

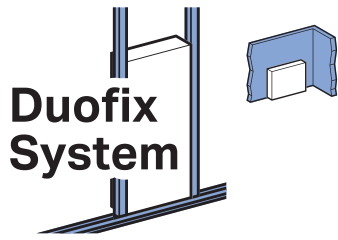


972.901.00.0(00)

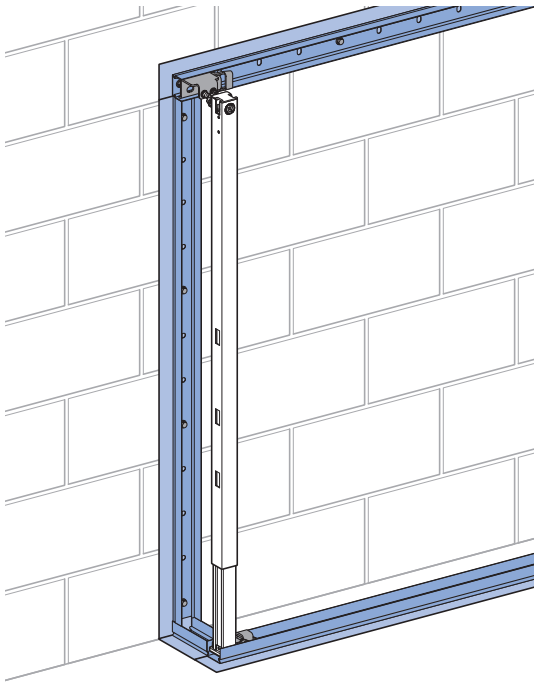




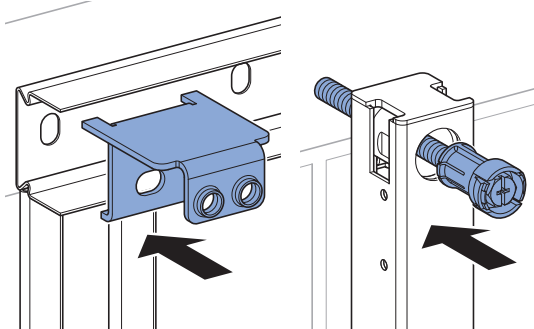
A



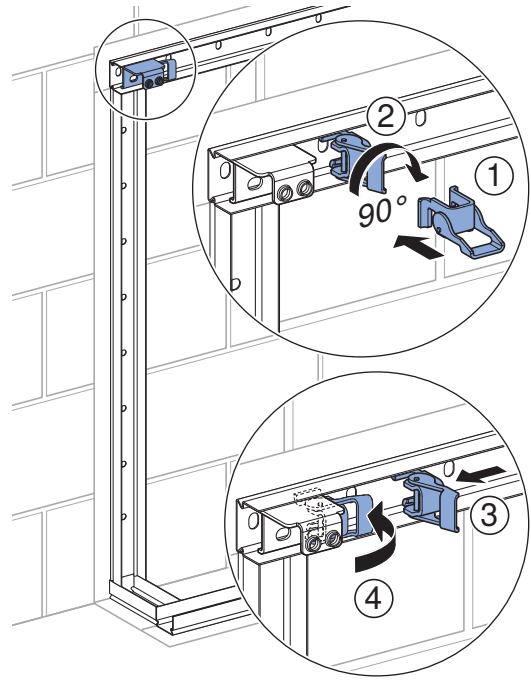
✓



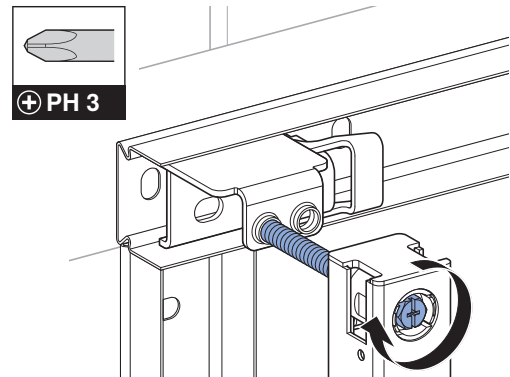
1



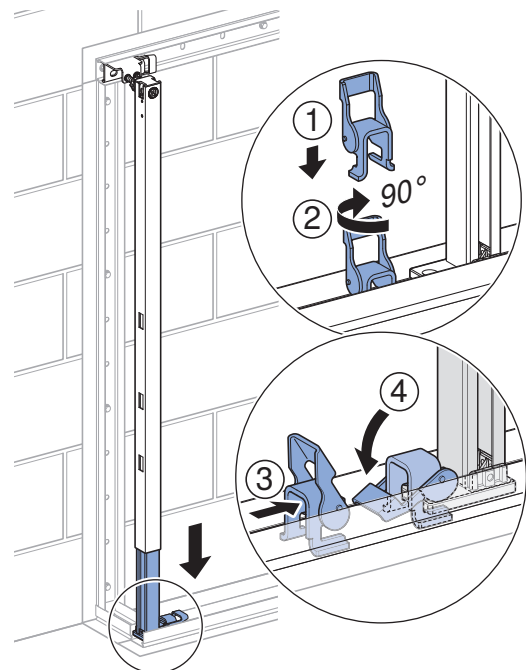
2



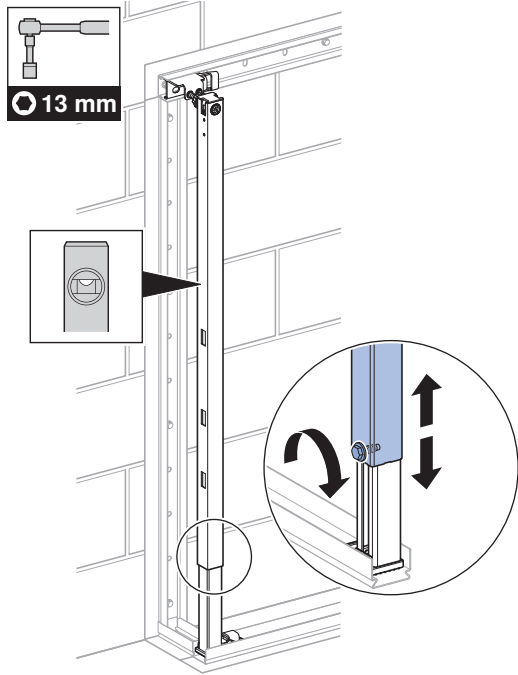
3



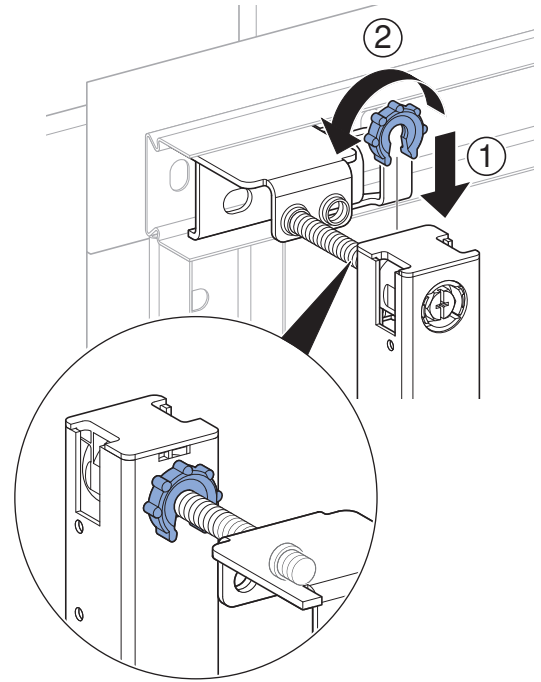
4



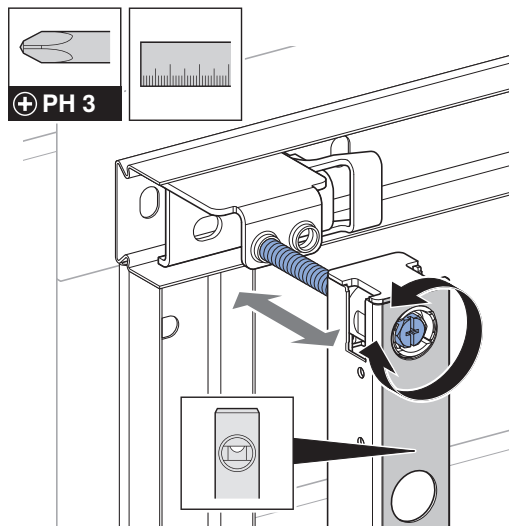
5



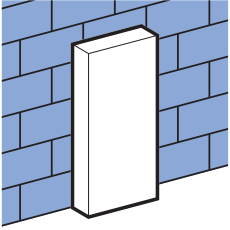
7



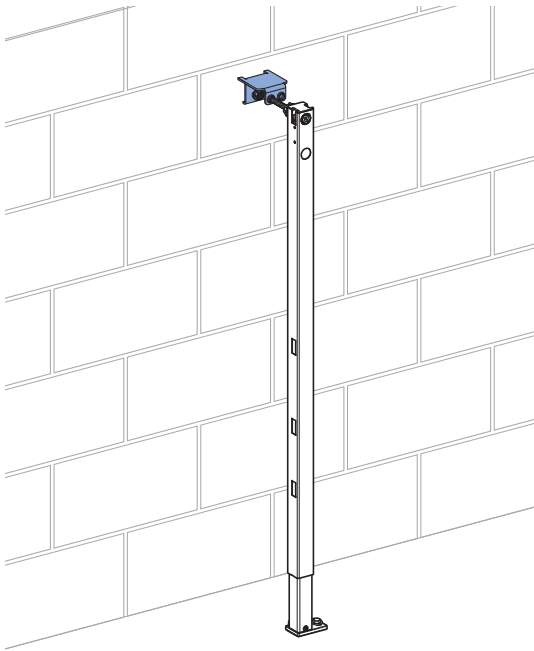
6



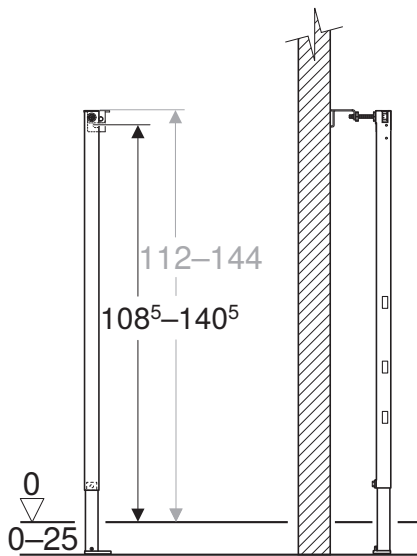
B



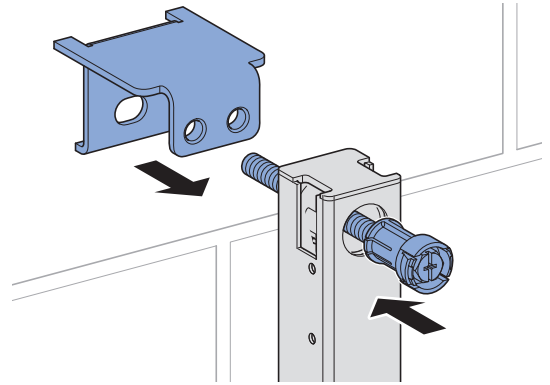
✓



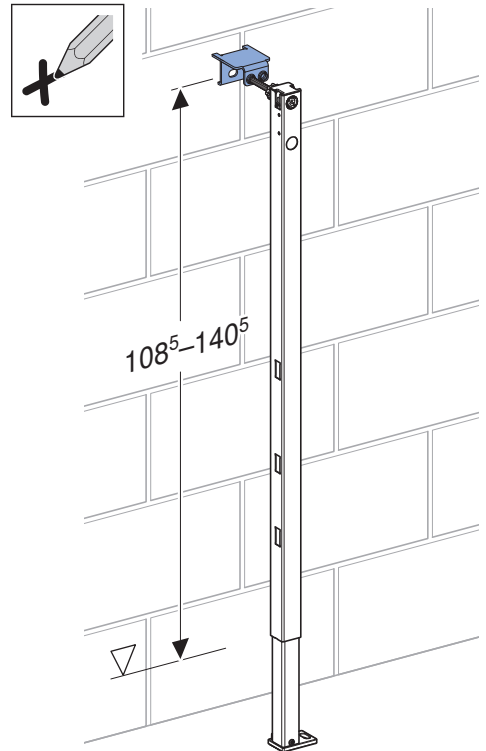
✓



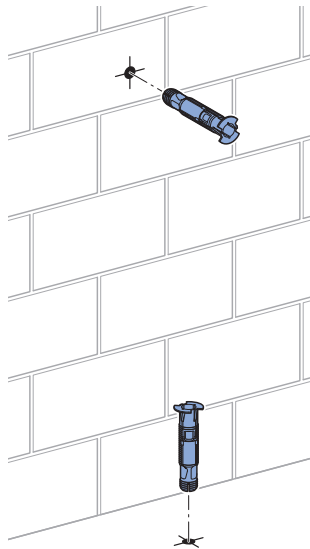
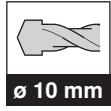
1



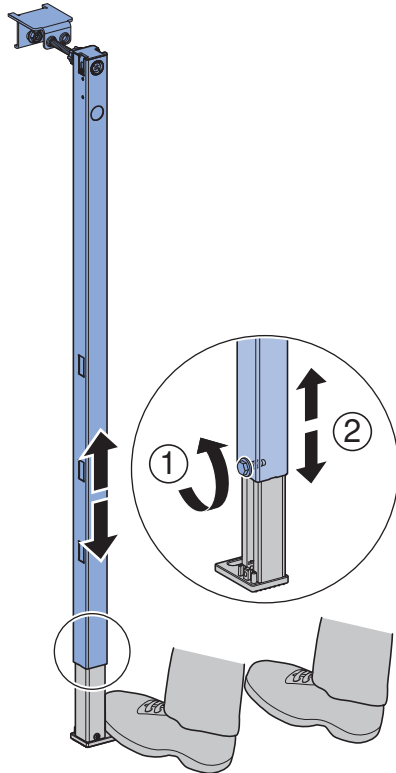
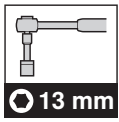
2



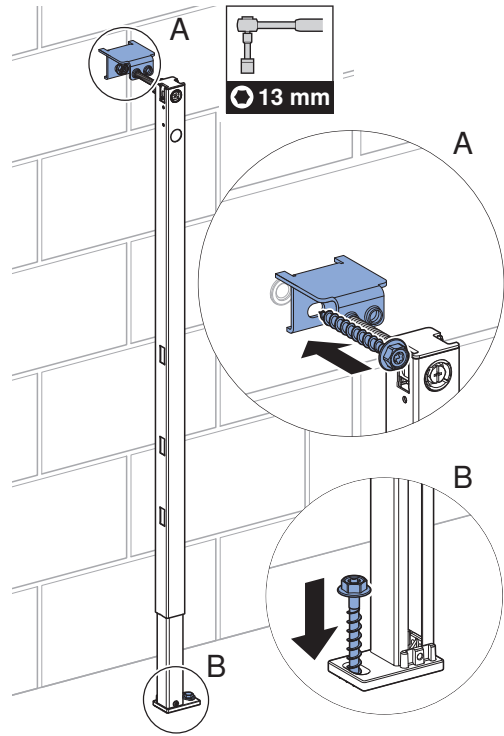
3



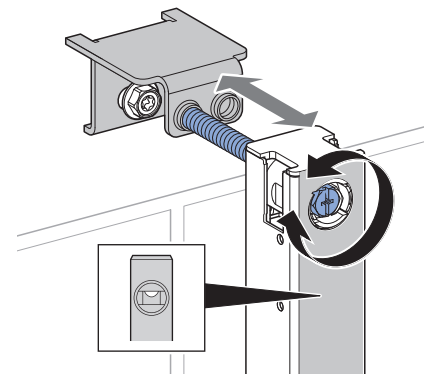
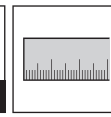
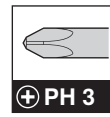
4



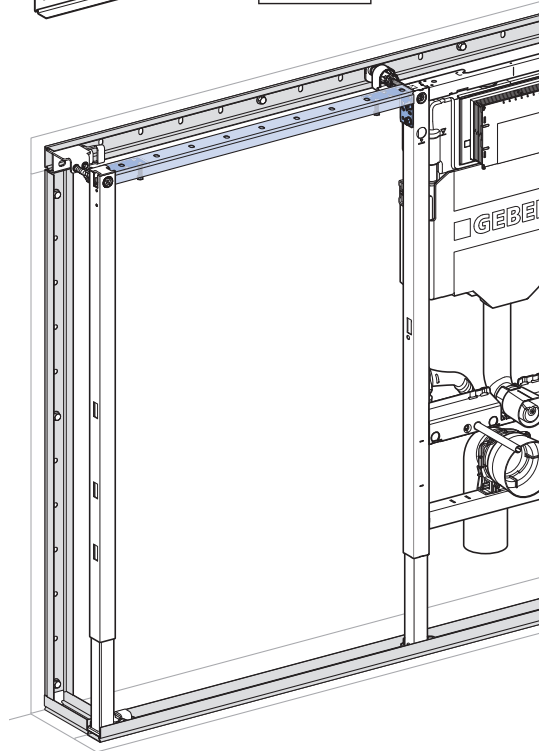
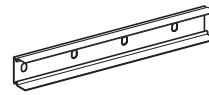
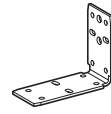
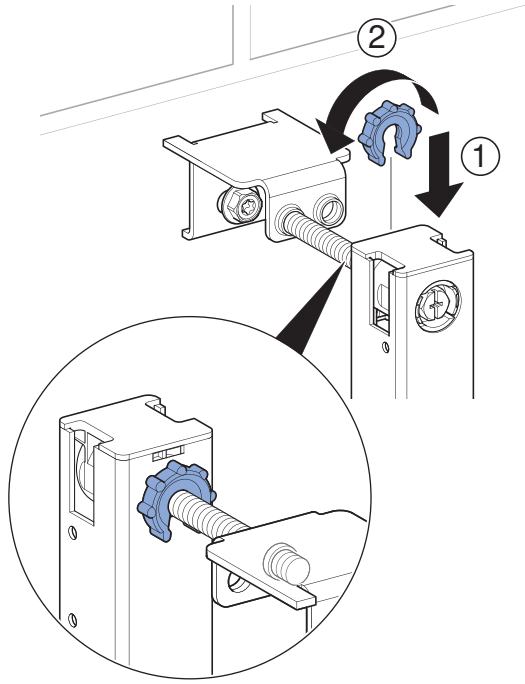
5



6



7





Geberit International AG
Schachenstrasse 77, CH-8645 Jona
documentation@geberit.com
www.geberit.com