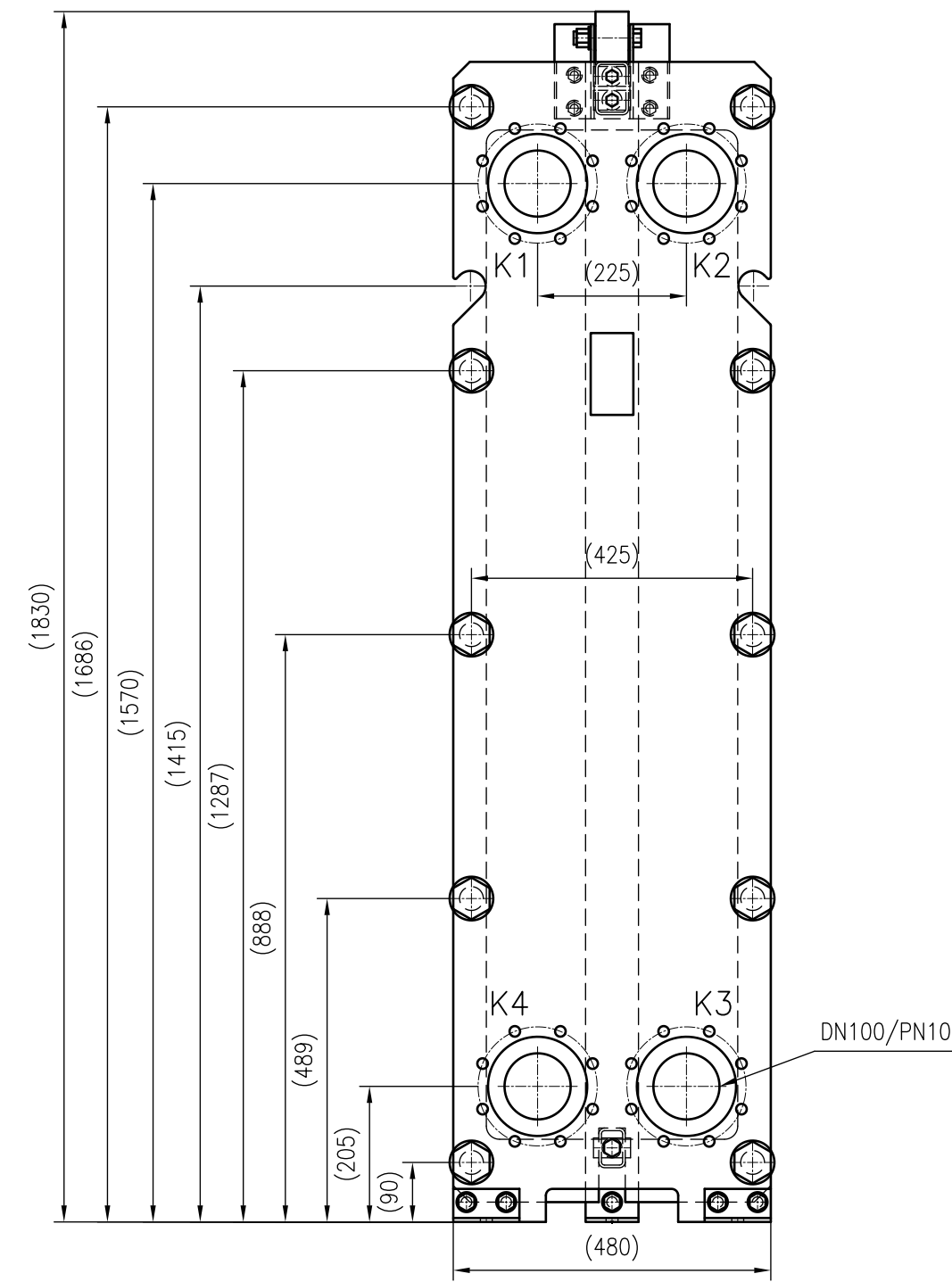
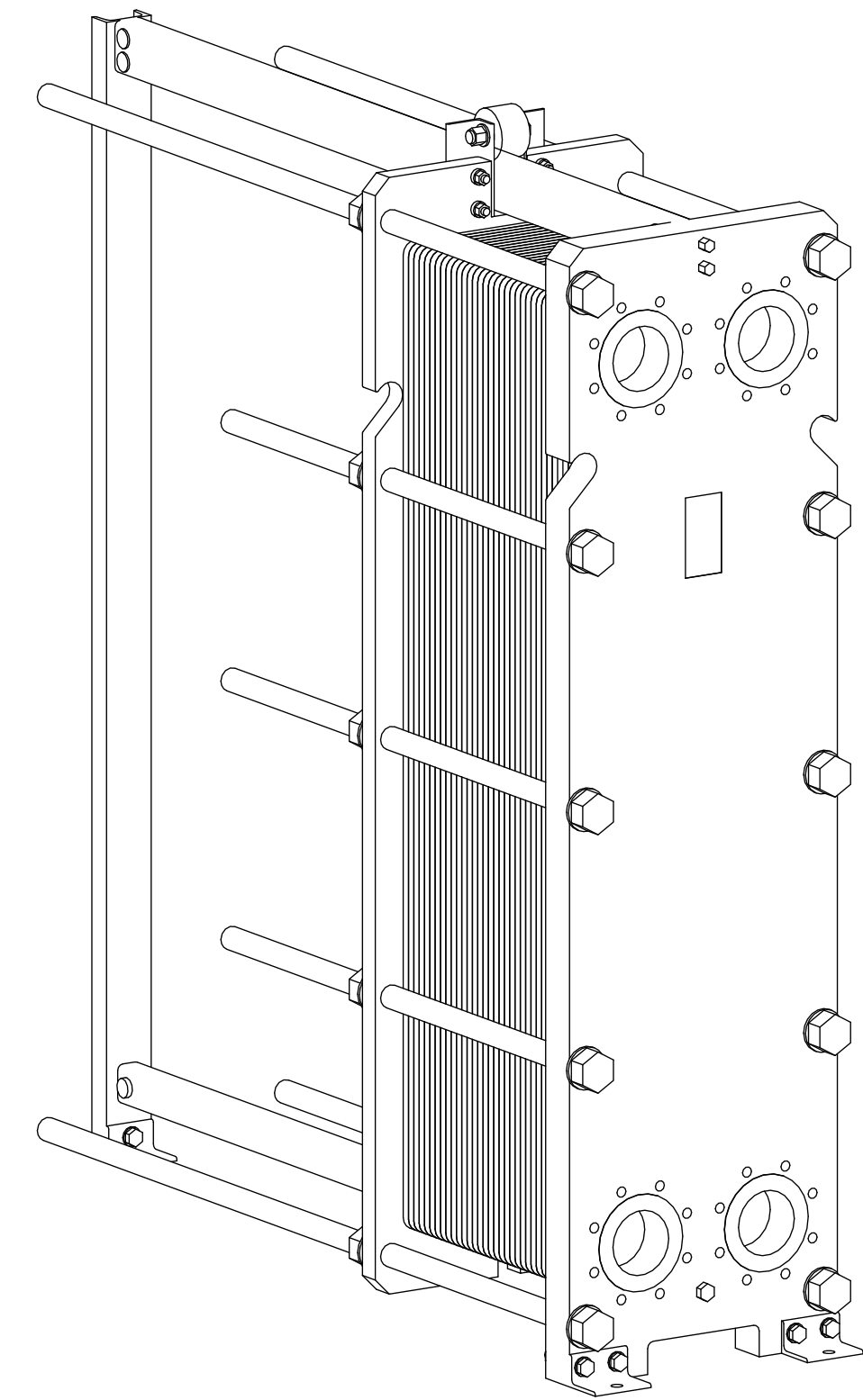


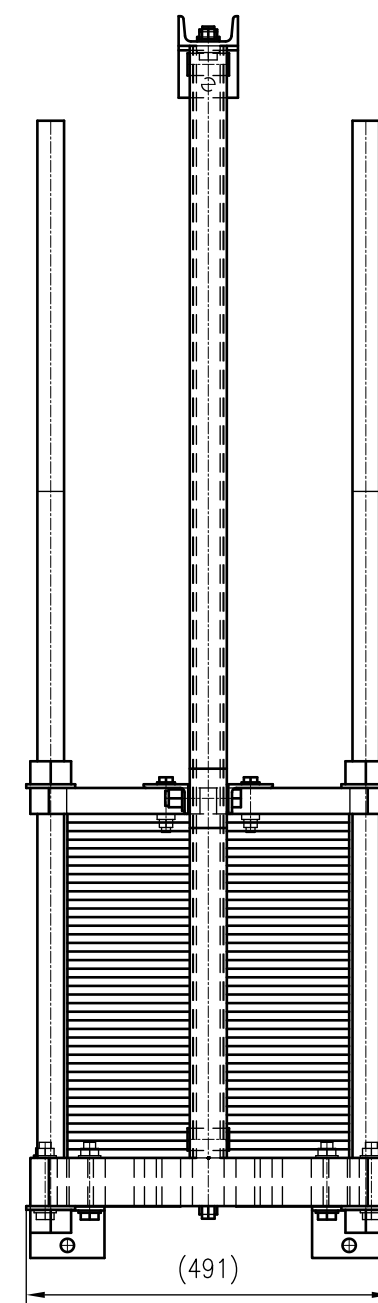
Side view



Front view



Isometric view



Top view



Unterliegt nicht dem Änderungsdienst/  
Not subject to change management

Maßstab/  
Scale: 1:10

Format/  
Size: A2

Revision  
02.09.2020

Longterm RLG-51-160-P10 - 8130000