

AXOR ShowerSolutions

Kopfbrause 250 1jet mit Deckenanschluss

Oberfläche: **Edelstahl Optic** Artikelnummer: **35286800**



Merkmale

- besteht aus: Kopfbrause, Deckenanschluss
- Brausekopfgröße: 250 mm
- Strahlart: PowderRain
- dynamische Strahldüsen fahren im Betrieb aus
- Material Strahlscheibe: Metall
- Metalldeckenanschluss
- Deckenanschlusslänge: 100 mm
- maximale Durchflussmenge bei 3 bar: 19 l/min
- Durchflussmenge PowderRain (bei 3 bar): 19 l/min
- Mindestfließdruck: 1,8 bar
- Kopfbrause zur Reinigung abnehmbar
- ServiceCard mit Sieb kann zur Reinigung ohne Werkzeug entnommen werden
- Montage: Decke
- Anschlussart: Grundkörper
- für Durchlauferhitzer geeignet
- DVGW DW-6517DL0255
- P-IX 29792/IIB

Technologie



Designpreise



reddot winner 2020



reddot winner 2021

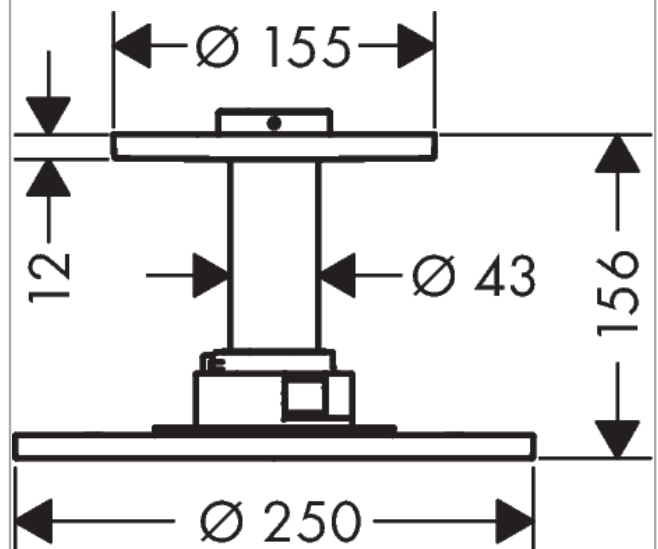
Zertifikate / Nachhaltigkeit



Produktabbildung



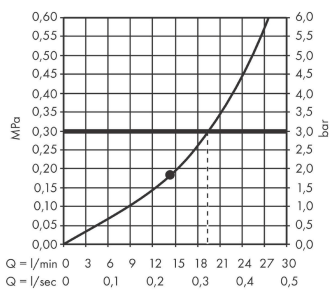
Maßzeichnung



AXOR ShowerSolutions
Kopfbrause 250 1jet mit Deckenanschluss
 Oberfläche: **Edelstahl Optic** Artikelnummer: **35286800**



Durchflussdiagramm



Die Verbrauchswerte wurden praxisnah mit den dazugehörigen Armaturen (Thermostat/Mischer/Unterputzventil) gemessen.