

Pioneering for You

wilo

Wilo-Rexa FIT



de Einbau- und Betriebsanleitung



Inhaltsverzeichnis

1	Allgemeines	5
1.1	Über diese Anleitung	5
1.2	Urheberrecht	5
1.3	Vorbehalt der Änderung	5
1.4	Gewährleistung	5
2	Sicherheit	5
2.1	Kennzeichnung von Sicherheitshinweisen	5
2.2	Personalqualifikation	6
2.3	Elektrische Arbeiten	6
2.4	Überwachungseinrichtungen	6
2.5	Verwendung in gesundheitsgefährdenden Medien	7
2.6	Transport	7
2.7	Montage-/Demontearbeiten	7
2.8	Während des Betriebs	7
2.9	Wartungsarbeiten	8
2.10	Betriebsmittel	8
2.11	Pflichten des Betreibers	8
3	Einsatz/Verwendung	8
3.1	Bestimmungsgemäße Verwendung	8
3.2	Nichtbestimmungsgemäße Verwendung	8
4	Produktbeschreibung	9
4.1	Konstruktion	9
4.2	Überwachungseinrichtungen	10
4.3	Betriebsarten	10
4.4	Betrieb mit Frequenzumrichter	10
4.5	Betrieb in explosiver Atmosphäre	10
4.6	Technische Daten	10
4.7	Typenschlüssel	10
4.8	Lieferumfang	11
4.9	Zubehör	11
5	Transport und Lagerung	11
5.1	Anlieferung	11
5.2	Transport	11
5.3	Lagerung	12
6	Installation und elektrischer Anschluss	13
6.1	Personalqualifikation	13
6.2	Aufstellungsarten	13
6.3	Pflichten des Betreibers	13
6.4	Einbau	13
6.5	Elektrischer Anschluss	17
7	Inbetriebnahme	19
7.1	Personalqualifikation	19

7.2	Pflichten des Betreibers	19
7.3	Drehrichtungskontrolle (nur bei Drehstrommotoren)	19
7.4	Vor dem Einschalten	19
7.5	Ein- und Ausschalten	20
7.6	Während des Betriebs.....	20
8	Außerbetriebnahme/Ausbau	21
8.1	Personalqualifikation	21
8.2	Pflichten des Betreibers	21
8.3	Außerbetriebnahme	21
8.4	Ausbau	21
9	Instandhaltung	23
9.1	Personalqualifikation	23
9.2	Pflichten des Betreibers	23
9.3	Betriebsmittel	23
9.4	Wartungsintervalle	23
9.5	Wartungsmaßnahmen.....	24
10	Störungen, Ursachen und Beseitigung	26
11	Ersatzteile.....	28
12	Entsorgung	28
12.1	Öle und Schmierstoffe	28
12.2	Schutzkleidung.....	28
12.3	Information zur Sammlung von gebrauchten Elektro- und Elektronikprodukten	28

1 Allgemeines

1.1 Über diese Anleitung

Die Einbau- und Betriebsanleitung ist ein fester Bestandteil des Produkts. Vor allen Tätigkeiten diese Anleitung lesen und jederzeit zugänglich aufbewahren. Das genaue Beachten dieser Anleitung ist die Voraussetzung für den bestimmungsgemäßen Gebrauch und die richtige Handhabung des Produkts. Alle Angaben und Kennzeichnungen am Produkt beachten.

Die Sprache der Originalbetriebsanleitung ist Deutsch. Alle weiteren Sprachen dieser Anleitung sind eine Übersetzung der Originalbetriebsanleitung.

1.2 Urheberrecht

Das Urheberrecht an dieser Einbau- und Betriebsanleitung verbleibt dem Hersteller. Die Inhalte jeglicher Art dürfen weder vervielfältigt, verbreitet oder zu Zwecken des Wettbewerbs unbefugt verwertet und anderen mitgeteilt werden.

1.3 Vorbehalt der Änderung

Für technische Änderungen am Produkt oder einzelnen Bauteilen behält sich der Hersteller jegliches Recht vor. Die verwendeten Abbildungen können vom Original abweichen und dienen der exemplarischen Darstellung des Produkts.

1.4 Gewährleistung

Für die Gewährleistung und Gewährleistungszeit gelten die Angaben laut den aktuellen „Allgemeinen Geschäftsbedingungen (AGB)“. Diese finden Sie unter: www.wilo.de/agb

Abweichungen davon müssen vertraglich festgehalten werden und sind dann vorrangig zu behandeln.

Anspruch auf Gewährleistung

Wenn die folgenden Punkte eingehalten wurden, verpflichtet sich der Hersteller jeden qualitativen oder konstruktiven Mangel zu beheben:

- Mängel innerhalb der Gewährleistungszeit schriftlich beim Hersteller gemeldet.
- Einsatz laut bestimmungsgemäßer Verwendung.
- Alle Überwachungseinrichtungen sind angeschlossen und wurden vor Inbetriebnahme geprüft.

Haftungsausschluss

Ein Haftungsausschluss schließt jegliche Haftung für Personen-, Sach- oder Vermögensschäden aus. Dieser Ausschluss folgt, sobald einer der folgenden Punkte zutrifft:

- Unzureichende Auslegung wegen mangelhafter oder falscher Angaben des Betreibers oder Auftraggebers
- Nichteinhaltung der Einbau- und Betriebsanleitung
- Nichtbestimmungsgemäße Verwendung
- Unsachgemäße Lagerung oder Transport
- Fehlerhafte Montage oder Demontage

- Mangelhafte Wartung
- Unerlaubte Reparatur
- Mangelhafter Baugrund
- Chemische, elektrische oder elektrochemische Einflüsse
- Verschleiß

2 Sicherheit

Dieses Kapitel enthält grundlegende Hinweise für die einzelnen Lebensphasen. Eine Missachtung dieser Hinweise zieht folgende Gefährdungen nach sich:

- Gefährdung von Personen durch elektrische, mechanische und bakteriologische Einwirkungen sowie elektromagnetische Felder
- Gefährdung der Umwelt durch Auslaufen gefährlicher Stoffe
- Sachschäden
- Versagen wichtiger Funktionen des Produkts

Die Missachtung der Hinweise führt zum Verlust von Schadenersatzansprüchen.

Zusätzlich die Anweisungen und Sicherheitshinweise in den weiteren Kapiteln beachten!

2.1 Kennzeichnung von Sicherheitshinweisen

In dieser Einbau- und Betriebsanleitung werden Sicherheitshinweise für Sach- und Personenschäden verwendet. Diese Sicherheitshinweise werden unterschiedlich dargestellt:

- Sicherheitshinweise für Personenschäden beginnen mit einem Signalwort, haben ein entsprechendes **Symbol vorangestellt** und sind grau hinterlegt.



GEFAHR

Art und Quelle der Gefahr!

Auswirkungen der Gefahr und Anweisungen zur Vermeidung.

- Sicherheitshinweise für Sachschäden beginnen mit einem Signalwort und werden **ohne** Symbol dargestellt.

VORSICHT

Art und Quelle der Gefahr!

Auswirkungen oder Informationen.

Signalwörter










- **GEFAHR!**
Missachtung führt zum Tod oder zu schwersten Verletzungen!
- **WARNUNG!**
Missachtung kann zu (schwersten) Verletzungen führen!
- **VORSICHT!**
Missachtung kann zu Sachschäden führen, ein Totalschaden ist möglich.

→ **HINWEIS!**

Nützlicher Hinweis zur Handhabung des Produkts

Symbole

In dieser Anleitung werden die folgenden Symbole verwendet:

	Gefahr vor elektrischer Spannung
	Gefahr durch bakterielle Infektion
	Gefahr vor Explosion
	Allgemeines Warnsymbol
	Warnung vor Quetschungen
	Warnung vor Schnittverletzungen
	Warnung vor heißen Oberflächen
	Warnung vor hohem Druck
	Warnung vor schwebender Last
	Persönliche Schutzausrüstung: Schutzhelm tragen
	Persönliche Schutzausrüstung: Fußschutz tragen
	Persönliche Schutzausrüstung: Handschutz tragen
	Persönliche Schutzausrüstung: Mundschutz tragen
	Persönliche Schutzausrüstung: Schutzbrille tragen
	Alleinarbeit verboten! Zweite Person muss anwesend sein.
	Nützlicher Hinweis

Textauszeichnungen

- ✓ Voraussetzung
- 1. Arbeitsschritt/Aufzählung
 - ⇒ Hinweis/Anweisung
- ▶ Ergebnis

2.2 Personalqualifikation

Das Personal muss:

- In den lokal gültigen Unfallverhütungsvorschriften unterrichtet sein.

- Die Einbau- und Betriebsanleitung gelesen und verstanden haben.

Das Personal muss die folgenden Qualifikationen haben:

- Elektrische Arbeiten: Eine Elektrofachkraft muss die elektrischen Arbeiten ausführen.
- Montage-/Demontagearbeiten: Die Fachkraft muss im Umgang mit den notwendigen Werkzeugen und erforderlichen Befestigungsmaterialien für den vorhandenen Baugrund ausgebildet sein.
- Wartungsarbeiten: Die Fachkraft muss im Umgang mit den verwendeten Betriebsmitteln und deren Entsorgung vertraut sein. Des Weiteren muss die Fachkraft Grundkenntnisse im Maschinenbau haben.

Definition „Elektrofachkraft“

Eine Elektrofachkraft ist eine Person mit geeigneter fachlicher Ausbildung, Kenntnissen und Erfahrung, die die Gefahren von Elektrizität erkennen **und** vermeiden kann.

2.3 Elektrische Arbeiten

- Elektrischen Arbeiten durch eine Elektrofachkraft ausführen lassen.
- Vor allen Arbeiten das Produkt vom Stromnetz trennen und gegen Wiedereinschalten sichern.
- Beim Stromanschluss die lokalen Vorschriften einhalten.
- Vorgaben des örtlichen Energieversorgungsunternehmens einhalten.
- Personal über die Ausführung des elektrischen Anschlusses unterrichten.
- Personal über die Abschaltmöglichkeiten des Produkts unterrichten.
- Technische Angaben in dieser Einbau- und Betriebsanleitung sowie auf dem Typenschild einhalten.
- Produkt erden.
- Vorschriften zum Anschluss an die elektrische Schaltanlage einhalten.
- Wenn elektronische Anlaufsteuerungen (z. B. Sanftanlauf oder Frequenzumrichter) verwendet werden, die Vorschriften zur elektromagnetischen Verträglichkeit einhalten. Wenn erforderlich, spezielle Maßnahmen berücksichtigen (z. B. geschirmte Kabel, Filter usw.).
- Defekte Anschlusskabel austauschen. Rücksprache mit dem Kundendienst halten.

2.4 Überwachungseinrichtungen

Die folgenden Überwachungseinrichtungen müssen bauseits gestellt werden:

Leitungsschutzschalter

Die Größe und die Schaltcharakteristik der Leitungsschutzschalter richten sich nach dem Nennstrom des angeschlossenen Produkts. Lokale Vorschriften beachten.

Motorschutzschalter

Bei Produkten ohne Stecker bauseitig einen Motorschutzschalter vorsehen! Die Mindestanforderung ist ein thermisches Relais/Motorschutzschalter mit Temperaturkompensation, Differentialauslösung und Wiedereinschaltsperrung laut den lokalen Vorschriften. Bei sensiblen Stromnetzen bauseitig weiteren Schutzeinrichtungen (z. B. Überspannungs-, Unterspannungs- oder Phasenausfallrelais usw.) vorsehen.

Fehlerstrom-Schutzschalter (RCD)

Vorschriften des lokalen Energieversorgungsunternehmens einhalten! Die Verwendung eines Fehlerstrom-Schutzschalters wird empfohlen.

Wenn Personen mit dem Produkt und leitfähigen Flüssigkeiten in Berührung kommen können, Anschluss **mit** einem Fehlerstrom-Schutzschalter (RCD) absichern.

2.5 Verwendung in gesundheitsgefährdenden Medien

Bei Verwendung des Produkts in gesundheitsgefährdenden Medien besteht die Gefahr einer bakteriellen Infektion! Das Produkt nach dem Ausbau und vor der weiteren Verwendung gründlich reinigen und desinfizieren. Der Betreiber muss die folgenden Punkte sicherstellen:

- Während der Reinigung des Produkts wird die folgende Schutzausrüstung zur Verfügung gestellt und getragen:
 - Geschlossene Schutzbrille
 - Atemmaske
 - Schutzhandschuhe
- Alle Personen sind über das Medium, die davon ausgehende Gefahr und dem richtigen Umgang damit, unterrichtet!

2.6 Transport

- Es muss die folgende Schutzausrüstung getragen werden:
 - Sicherheitsschuhe
 - Schutzhelm (beim Einsatz von Hebemitteln)
- Für den Transport das Produkt immer am Tragegriff anfassen. Nie an der Stromzuführungsleitung ziehen!
- Nur gesetzlich ausgeschriebene und zugelassene Anschlagmittel verwenden.
- Anschlagmittel aufgrund der vorhandenen Bedingungen (Witterung, Anschlagpunkt, Last usw.) auswählen.
- Anschlagmittel immer an den Anschlagpunkten (Tragegriff oder Hebeöse) befestigen.
- Die Standsicherheit des Hebemittels muss während des Einsatzes gewährleistet werden.

- Beim Einsatz von Hebemitteln muss, wenn nötig (z. B. Sicht versperrt), eine zweite Person zum Koordinieren eingeteilt werden.
- Aufenthalt unter schwebenden Lasten ist Personen nicht gestattet. Lasten **nicht** über Arbeitsplätze führen, an denen sich Personen aufhalten.

2.7 Montage-/Demontagarbeiten

- Folgende Schutzausrüstung tragen:
 - Sicherheitsschuhe
 - Sicherheitshandschuhe gegen Schnittverletzungen
 - Schutzhelm (beim Einsatz von Hebemitteln)
- Am Einsatzort geltende Gesetze und Vorschriften zur Arbeitssicherheit und Unfallverhütung einhalten.
- Das Produkt vom Stromnetz trennen und gegen unbefugtes Wiedereinschalten sichern.
- Alle drehenden Teile müssen stillstehen.
- In geschlossenen Räumen für ausreichende Belüftung sorgen.
- Bei Arbeiten in Schächten und geschlossenen Räumen muss eine zweite Person zur Absicherung anwesend sein.
- Wenn sich giftige oder erstickende Gase ansammeln, sofort Gegenmaßnahmen einleiten!
- Produkt gründlich reinigen. Produkte, die in gesundheitsgefährdenden Medien eingesetzt wurden, desinfizieren!
- Sicherstellen, dass bei allen Schweißarbeiten oder Arbeiten mit elektrischen Geräten keine Explosionsgefahr besteht.

2.8 Während des Betriebs

- Folgende Schutzausrüstung tragen:
 - Sicherheitsschuhe
 - Gehörschutz (laut Aushang der Betriebsordnung)
- Der Arbeitsbereich des Produkts ist kein Aufenthaltsbereich. Während des Betriebs dürfen sich keine Personen im Arbeitsbereich aufhalten.
- Der Bediener muss jede Störung oder Unregelmäßigkeit sofort seinem Verantwortlichen melden.
- Wenn sicherheitsgefährdende Mängel auftreten, muss eine sofortige Abschaltung durch den Bediener erfolgen:
 - Ausfall der Sicherheits- und Überwachungseinrichtungen
 - Beschädigung der Gehäuseteile
 - Beschädigung von elektrischen Einrichtungen
- Niemals in den Saugstutzen greifen. Die drehenden Teile können Gliedmaßen quetschen und abschneiden.
- Wenn der Motor während des Betriebs austaucht, kann das Motorgehäuse über 40 °C (104 °F) heiß werden.
- Alle Absperrschieber in der saug- und druckseitigen Rohrleitung öffnen.
- Mindestwasserüberdeckung mit einem Trockenlaufschutz sicherstellen.

- Das Produkt hat unter normalen Betriebsbedingungen einen Schalldruck von unter 85 dB(A). Der tatsächliche Schalldruck ist allerdings von mehreren Faktoren abhängig:
 - Einbautiefe
 - Aufstellung
 - Befestigung von Zubehör und Rohrleitung
 - Betriebspunkt
 - Eintauchtiefe
- Wenn das Produkt unter den gültigen Betriebsbedingungen läuft, muss der Betreiber eine Schalldruckmessung durchführen. Ab einem Schalldruck von 85 dB(A) muss ein Gehörschutz getragen werden und ein Hinweis in der Betriebsordnung erfolgen!

2.9 Wartungsarbeiten

- Folgende Schutzausrüstung tragen:
 - Geschlossene Schutzbrille
 - Sicherheitsschuhe
 - Sicherheitshandschuhe gegen Schnittverletzungen
- Wartungsarbeiten immer außerhalb des Betriebsraums/Aufstellorts durchführen.
- Nur Wartungsarbeiten durchführen, die in dieser Einbau- und Betriebsanleitung beschrieben sind.
- Für Wartung und Reparatur dürfen nur Originalteile des Herstellers verwendet werden. Die Verwendung von anderen als Originalteilen entbindet den Hersteller von jeglicher Haftung.
- Leckage vom Fördermedium und dem Betriebsmittel sofort aufnehmen und nach den lokal gültigen Richtlinien entsorgen.
- Werkzeug an den vorgesehenen Plätzen aufbewahren.
- Nach Abschluss der Arbeiten alle Sicherheits- und Überwachungseinrichtungen wieder anbringen und auf eine korrekte Funktion prüfen.

Betriebsmittelwechsel

Bei einem Defekt kann im Motor ein Druck **von mehreren Bar entstehen!** Dieser Druck entweicht **beim Öffnen** der Verschlusschrauben. Unachtsam geöffnete Verschlusschrauben können mit hoher Geschwindigkeit herausschleudern! Um Verletzungen zu vermeiden, die folgenden Anweisungen beachten:

- Vorgeschriebene Reihenfolge der Arbeitsschritte einhalten.
- Verschlusschrauben langsam und nie komplett herausdrehen. Sobald der Druck entweicht (hörbares Pfeifen oder Zischen der Luft), nicht weiter drehen.

WARNUNG! Wenn der Druck entweicht, kann auch heißes Betriebsmittel herausspritzen. Es kann zu Verbrühungen kommen! Um Verletzungen zu vermeiden, Motor vor allen Arbeiten auf Umgebungstemperatur abkühlen lassen!

- Wenn der Druck komplett entwichen ist, Verschlusschraube komplett herausdrehen.

2.10 Betriebsmittel

Der Motor ist in der Dichtungskammer mit Weißöl befüllt. Das Betriebsmittel muss bei den regelmäßigen Wartungsarbeiten ausgetauscht und nach den lokalen Richtlinien entsorgt werden.

2.11 Pflichten des Betreibers

- Einbau- und Betriebsanleitung in der Sprache des Personals zur Verfügung stellen.
- Benötigte Ausbildung des Personals für die angegebenen Arbeiten sicherstellen.
- Benötigte Schutzausrüstung zur Verfügung stellen und sicherstellen, dass das Personal die Schutzausrüstung trägt.
- Angebrachte Sicherheits- und Hinweisschilder am Produkt dauerhaft lesbar halten.
- Personal über die Funktionsweise der Anlage unterrichten.
- Eine Gefährdung durch elektrischen Strom ausschließen.
- Gefährliche Bauteile innerhalb der Anlage mit einem bauseitigen Berührungsschutz ausstatten.
- Den Arbeitsbereich kennzeichnen und absichern.
- Für einen sicheren Arbeitsablauf die Arbeitseinteilung des Personals definieren.

Kindern und Personen unter 16 Jahren oder mit eingeschränkten physischen, sensorischen oder geistigen Fähigkeiten ist der Umgang mit dem Produkt untersagt! Eine Fachkraft muss Personen unter 18 Jahren beaufsichtigen!

3 Einsatz/Verwendung

3.1 Bestimmungsgemäße Verwendung

Die Tauchmotorpumpen eignen sich zur Förderung von:

- Abwasser mit Fäkalien
- Schmutzwasser (mit geringen Mengen Sand und Kies)
- Fördermedien mit Trockensubstanzen bis max. 8 %

3.2 Nichtbestimmungsgemäße Verwendung



GEFAHR

Explosion durch Fördern explosiver Medien!

Das Fördern von leicht entzündlichen und explosiven Medien (Benzin, Kerosin usw.) in ihrer reinen Form ist strengstens verboten. Es besteht Lebensgefahr durch Explosion! Die Pumpen sind für diese Medien nicht konzipiert.

**GEFAHR****Gefahr durch gesundheitsgefährdende Medien!**

Wenn die Pumpe in gesundheitsgefährdenden Medien verwendet wird, die Pumpe nach dem Ausbau und vor allen weiteren Arbeiten dekontaminieren! Es besteht Lebensgefahr! Angaben der Betriebsordnung beachten! Der Betreiber muss sicherstellen, dass das Personal die Betriebsordnung erhalten und gelesen hat!

Die Tauchmotorpumpen dürfen **nicht verwendet** werden zur Förderung von:

- Trinkwasser
- Fördermedien mit harten Bestandteilen (z. B. Steine, Holz, Metall usw.)
- Fördermedien mit großen Mengen abrasiver Inhaltsstoffe (z. B. Sand, Kies).

Zur bestimmungsgemäßen Verwendung gehört auch die Einhaltung dieser Anleitung. Jede darüber hinausgehende Verwendung gilt als nichtbestimmungsgemäß.

4 Produktbeschreibung

4.1 Konstruktion

Abwasser-Tauchmotorpumpe als überflutbares Blockaggregat für den intermittierenden Betrieb in Nassaufstellung.

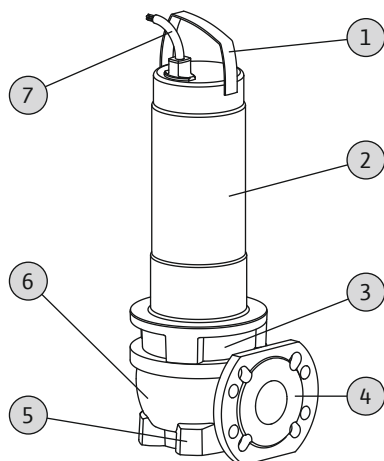


Fig. 1: Übersicht

1	Tragegriff/Anschlagpunkt
2	Motor
3	Dichtungsgehäuse
4	Druckstutzen
5	Saugstutzen
6	Hydraulikgehäuse

7 Stromzuführungsleitung

4.1.1 Hydraulik

Kreiselhydraulik mit Freistromlaufrad und druckseitig horizontalem Flanschanschluss.

Die Hydraulik ist **nicht** selbstansaugend, d. h. das Fördermedium muss selbständig oder mit Vordruck zulaufen.

4.1.2 Motor

Als Antrieb kommen oberflächengekühlte Motoren in Wechselstrom- oder Drehstromausführung zum Einsatz. Die Kühlung erfolgt durch das umgebende Medium. Die Abwärme wird über das Motorgehäuse direkt an das Fördermedium abgegeben. Der Motor kann während des Betriebs austauschen.

Bei den Wechselstrommotoren ist der Betriebskondensator im Motor integriert. Das Anschlusskabel ist in den folgenden Ausführungen verfügbar:

→ Wechselstromausführung:

- Mit Schuko-Stecker
- Mit Schuko-Stecker und angebautem Schwimmerschalter

→ Drehstromausführung:

- Mit freiem Kabelende
- Mit CEE-Stecker und angebautem Schwimmerschalter

4.1.3 Abdichtung

Die Abdichtung zum Fördermedium und zum Motorraum erfolgt durch zwei Gleitringdichtungen. Die Dichtungskammer zwischen den Gleitringdichtungen ist mit medizinischem Weißöl gefüllt.

4.1.4 Material

- Pumpengehäuse: EN-GJL-250 (ASTM A48 Class 35/40B)
- Laufrad: EN-GJL-250 (ASTM A48 Class 35/40B)
- Motorgehäuse: 1.4301 (AISI 304)
- Welle: 1.4021 (AISI 420)
- Abdichtung, motorseitig: C/MgSiO₄
- Abdichtung, medienseitig: SiC/SiC
- Abdichtung, statisch: NBR (Nitril)

4.1.5 Angebautes Zubehör

Schwimmerschalter

In der „A“-Ausführung ist die Pumpe mit einem Schwimmerschalter ausgestattet. Durch den Schwimmerschalter ist es möglich, die Pumpe abhängig vom Füllstand automatisch ein- und auszuschalten.

Stecker

In der „P“- und „A“-Ausführung ist bei Wechselstrommotoren ein Schuko-Stecker, bei Drehstrommotoren ein CEE-Stecker angebaut. Der Stecker ist für die Verwendung in handelsüblichen Schuko- oder CEE-Steckdosen ausgelegt und ist **nicht** überflutungssicher.

4.2 Überwachungseinrichtungen

Überwachung Motorwicklung

Die thermische Motorüberwachung schützt die Motorwicklung vor Überhitzung. Standardmäßig ist eine Temperaturbegrenzung mit Bimetallfühler verbaut.

Beim Wechselstrommotor ist die thermische Motorüberwachung selbstschaltend. D. h. der Motor wird bei Überhitzung abgeschaltet und nach dem Abkühlen automatisch wieder eingeschaltet.

Beim Drehstrommotor muss die thermische Motorüberwachung im Schaltgerät oder Stecker angeschlossen werden.

Externe Überwachung Dichtungskammer

Die Dichtungskammer kann mit einer externen Stabelektrode ausgestattet werden. Die Elektrode registriert einen Medieneintritt durch die mediumseitige Gleitringdichtung. Über die Pumpensteuerung kann somit ein Alarm oder die Abschaltung der Pumpe erfolgen.

4.3 Betriebsarten

Betriebsart S1: Dauerbetrieb

Die Pumpe kann kontinuierlich unter Nennlast arbeiten, ohne dass die zulässige Temperatur überschritten wird.

Betriebsart S2: Kurzzeitbetrieb

Die max. Betriebsdauer wird in Minuten angegeben, z. B. S2-15. Die Pause muss solange bestehen, bis die Maschinentemperatur nicht mehr als 2 K von der Temperatur des Kühlmittels abweicht.

Betriebsart S3: Aussetzbetrieb

Diese Betriebsart beschreibt ein Schaltspiel im Verhältnis von Betriebszeit und Stillstandszeit. Der angegebene Wert (z. B. S3 25%) bezieht sich hierbei auf die Betriebszeit. Das Schaltspiel hat eine Zeitdauer von 10 min.

Werden zwei Werte (z. B. S3 25%/120s) angegeben, beziehen sich der erste Wert auf die Betriebszeit. Der zweite Wert gibt die max. Zeit des Schaltspiels an.

4.4 Betrieb mit Frequenzumrichter

Der Betrieb am Frequenzumrichter ist nicht zulässig.

4.5 Betrieb in explosiver Atmosphäre

Der Betrieb in explosiver Atmosphäre ist nicht zulässig.

4.6 Technische Daten

Allgemein	
Herstellungsdatum [MFY]	siehe Typenschild
Netzanschluss [U/f]	siehe Typenschild
Leistungsaufnahme [P ₁]	siehe Typenschild
Motornennleistung [P ₂]	siehe Typenschild

Max. Förderhöhe [H]	siehe Typenschild
Max. Förderstrom [Q]	siehe Typenschild
Einschaltart [AT]	siehe Typenschild
Medientemperatur [t]	3...40 °C
Schutzart	IP68
Isolationsklasse [Cl.]	F
Drehzahl [n]	siehe Typenschild
Max. Schalthäufigkeit	30/h
Max. Eintauchtiefe [Σ]	siehe Typenschild
Kabellänge (Standardausführung)	10 m
Explosionsschutz	-

Betriebsarten

Eingetaucht [OTs]	S1
Ausgetaucht [OTe]	S2-15, S3 10%*

Druckanschluss

FIT V05...	DN 50, PN 10
FIT V06...	DN 65/80, PN 10
FIT V08...	DN 80/100, PN 10
FIT V10...	DN 100, PN 10

Saugstutzen

FIT V05...	DN 50, PN 10
FIT V06...	DN 65, PN 10
FIT V08...	DN 80, PN 10
FIT V10...	DN 100, PN 10

* Wenn vor einem erneuten Einschalten die nötige Kühlung des Motors sichergestellt wird, ist die Betriebsart S3 25 % zulässig! Um die benötigte Kühlung sicherzustellen, muss der Motor für mindestens 1 min komplett eingetaucht sein!

Angabe Herstellungsdatum

Das Herstellungsdatum wird nach ISO 8601 angegeben:

JJJJWww

→ JJJJ = Jahr

→ W = Abkürzung für Woche

→ ww = Angabe der Kalenderwoche

4.7 Typenschlüssel

Beispiel: Wilo-Rexa FIT V06DA-110/EAD1-2-T0015-540-P	
FIT	Baureihe
V	Laufradform = Freistromlaufrad
06	Nennweite Druckanschluss

Beispiel: Wilo-Rexa FIT V06DA-110/EAD1-2-T0015-540-P	
	Hydraulikausführung:
D	D = Saugseite gebohrt nach DIN N = Saugseite gebohrt nach ANSI
A	Materialausführung Hydraulik: Standard
110	Hydraulikbestimmung
E	Motorausführung: oberflächengekühlter Motor
A	Materialausführung Motor: Standard
D	Abdichtung: zwei Gleitringdichtungen
1	IE-Effizienzklasse (in Anlehnung an IEC 60034-30)
-	Ohne Ex-Zulassung
2	Polzahl
T	Ausführung Netzanschluss: M = 1~, T = 3~
001	/10 = Motornennleistung P_2 in kW
5	
5	Frequenz Netzanschluss: 5 = 50 Hz, 6 = 60 Hz
40	Schlüssel für Bemessungsspannung
	Elektrische Zusatzausstattung:
P	O = mit freiem Kabelende A = mit Schwimmerschalter und Stecker P = mit Stecker

4.8 Lieferumfang

- Pumpe mit 10 m (33 ft) Kabel
- Wechselstromausführung mit
 - Schuko-Stecker
 - Schwimmerschalter und Schuko-Stecker
- Drehstromausführung mit
 - Freiem Kabelende
 - Schwimmerschalter und CEE-Stecker
- Einbau- und Betriebsanleitung

4.9 Zubehör

- Kabellängen in festen Abstufungen von 10 m (33 ft) bis max. 30 m (99 ft) in Wechselstromausführung oder max. 50 m (164 ft) in Drehstromausführung
- Einhängenvorrichtung
- Pumpenfuß
- Externe Stabelektrode zur Dichtungskammerüberwachung
- Niveausteuerungen
- Befestigungszubehör und Ketten
- Schaltgeräte, Relais und Stecker

5 Transport und Lagerung

5.1 Anlieferung

Nach Eingang der Sendung muss die Sendung sofort auf Mängel (Schäden, Vollständigkeit) überprüft werden. Vorhandene Mängel müssen auf den Frachtpapieren vermerkt werden! Des Weiteren müssen die Mängel noch am Eingangstag beim Transportunternehmen oder Hersteller angezeigt werden. Später angezeigte Ansprüche können nicht mehr geltend gemacht werden.

5.2 Transport



WARNUNG

Aufenthalt unter schwebenden Lasten!

Es dürfen sich keine Personen unter schwebenden Lasten aufhalten! Es besteht die Gefahr von (schweren) Verletzungen durch herabfallende Teile. Die Last darf nicht über Arbeitsplätze geführt werden, an denen sich Personen aufhalten!



WARNUNG

Kopf- und Fußverletzungen wegen fehlender Schutzausrüstung!

Während der Arbeit besteht die Gefahr von (schweren) Verletzungen. Folgende Schutzausrüstung tragen:

- Sicherheitsschuhe
- Kommen Hebemittel zum Einsatz muss zusätzlich noch ein Schutzhelm getragen werden!



HINWEIS

Nur technisch einwandfreie Hebemittel verwenden!

Zum Heben und Senken der Pumpe nur technisch einwandfreie Hebemittel verwenden. Sicherstellen, dass sich die Pumpe beim Heben und Senken nicht verklemmt. Die max. zulässige Tragfähigkeit des Hebemittels **nicht** überschreiten! Hebemittel vor der Verwendung auf eine einwandfreie Funktion prüfen!

VORSICHT

Durchnässte Verpackungen können aufreißen!

Das Produkt kann ungeschützt auf den Boden fallen und zerstört werden. Durchnässte Verpackungen vorsichtig anheben und sofort austauschen!

Damit die Pumpe während des Transports nicht beschädigt wird, die Umverpackung erst am Einsatzort entfernen. Gebrauchte

Pumpen für den Versand in reißfesten und ausreichend großen Kunststoffsäcken auslaufsicher verpacken.

Weiterhin auch die folgenden Punkte beachten:

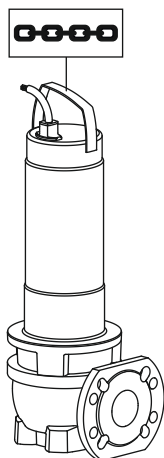


Fig. 2: Anschlagpunkt

- National gültige Sicherheitsvorschriften einhalten.
- Gesetzlich ausgeschriebene und zugelassene Anschlagmittel verwenden.
- Anschlagmittel aufgrund der vorhandenen Bedingungen (Witterung, Anschlagpunkt, Last usw.) auswählen.
- Anschlagmittel nur am Anschlagpunkt befestigen. Die Befestigung muss mit einem Schäkkel erfolgen.
- Hebemittel mit ausreichender Tragfähigkeit verwenden.
- Die Standsicherheit des Hebemittels muss während des Einsatzes gewährleistet werden.
- Beim Einsatz von Hebemitteln muss, wenn nötig (z. B. Sicht versperrt), eine zweite Person zum Koordinieren eingeteilt werden.

5.3 Lagerung



GEFAHR

Gefahr durch gesundheitsgefährdende Medien!

Wenn die Pumpe in gesundheitsgefährdenden Medien verwendet wird, die Pumpe nach dem Ausbau und vor allen weiteren Arbeiten dekontaminieren! Es besteht Lebensgefahr! Angaben der Betriebsordnung beachten! Der Betreiber muss sicherstellen, dass das Personal die Betriebsordnung erhalten und gelesen hat!



WARNUNG

Scharfe Kanten an Laufrad und Saugstutzen!

An Laufrad und Saugstutzen können sich scharfe Kanten bilden. Es besteht die Gefahr, dass Gliedmaßen abgeschnitten werden! Es müssen Schutzhandschuhe gegen Schnittverletzungen getragen werden.

VORSICHT

Totalschaden durch Feuchtigkeitseintritt

Ein Feuchtigkeitseintritt in die Stromzuführungsleitung beschädigt die Stromzuführungsleitung und die Pumpe! Das Ende der Stromzuführungsleitung nie in eine Flüssigkeit eintauchen und während der Lagerung fest verschließen.

Neu gelieferte Pumpen können für ein Jahr eingelagert werden. Für eine Einlagerung von mehr als einem Jahr Rücksprache mit dem Kundendienst halten.

Für eine Einlagerung die folgenden Punkte beachten:

- Pumpe stehend (vertikal) auf einem festen Untergrund sicher abstellen **und gegen Umfallen und Wegrutschen sichern!**
- Die max. Lagertemperatur beträgt -15 bis $+60$ °C (5 bis 140 °F) bei einer max. Luftfeuchtigkeit von 90 %, nicht kondensierend. Empfohlen wird eine frostsichere Lagerung bei einer Temperatur von 5 bis 25 °C (41 bis 77 °F) mit einer relativen Luftfeuchtigkeit von 40 bis 50 %.
- Die Pumpe nicht in Räumen lagern, in denen Schweißarbeiten durchgeführt werden. Die entstehenden Gase oder Strahlungen können die Elastomerteile und Beschichtungen angreifen.
- Saug- und Druckanschluss fest verschließen.
- Stromzuführungsleitungen gegen Abknicken und Beschädigungen schützen.
- Pumpe vor direkter Sonneneinstrahlung und Hitze schützen. Extreme Hitze kann zu Schäden an den Laufrädern und der Beschichtung führen!
- Laufräder in regelmäßigen Abständen (3–6 Monate) um 180° drehen. Dadurch wird ein Festsetzen der Lager verhindert und der Schmierfilm der Gleitringdichtung erneuert. **WARNUNG! Es besteht Verletzungsgefahr durch scharfe Kanten an Laufrad und Saugstutzen!**
- Die Elastomerteile und die Beschichtung unterliegen einer natürlichen Versprödung. Bei einer Einlagerung von mehr als 6 Monaten muss eine Rücksprache mit dem Kundendienst erfolgen.

Nach der Lagerung die Pumpe von Staub und Öl reinigen und die Beschichtungen auf Beschädigungen kontrollieren. Beschädigte Beschichtungen vor der weiteren Verwendung ausbessern.

6 Installation und elektrischer Anschluss

6.1 Personalqualifikation

- Elektrische Arbeiten: Eine Elektrofachkraft muss die elektrischen Arbeiten ausführen.
- Montage-/Demontearbeiten: Die Fachkraft muss im Umgang mit den notwendigen Werkzeugen und erforderlichen Befestigungsmaterialien für den vorhandenen Baugrund ausgebildet sein.

6.2 Aufstellungsarten

- Vertikale stationäre Nassaufstellung mit Einhängenvorrichtung
- Vertikale transportable Nassaufstellung mit Pumpenfuß

Die folgenden Aufstellungsarten sind **nicht** zulässig:

- Trockenaufstellung
- Horizontale Aufstellung

6.3 Pflichten des Betreibers

- Lokal gültigen Unfallverhütungs- und Sicherheitsvorschriften der Berufsgenossenschaften beachten.
- Alle Vorschriften zum Arbeiten mit schweren und unter schwebenden Lasten beachten.
- Schutzausrüstung zur Verfügung stellen und sicherstellen, dass das Personal die Schutzausrüstung trägt.
- Für den Betrieb abwassertechnischer Anlagen, die lokalen Vorschriften der Abwassertechnik beachten.
- Druckstöße vermeiden!
Bei langen Druckrohrleitungen mit ausgeprägtem Geländeprofil können Druckstöße auftreten. Diese Druckstöße können zur Zerstörung der Pumpe führen!
- In Abhängigkeit von den Betriebsbedingungen und der Schachtgröße die Abkühlzeit des Motors sicherstellen.
- Um eine sichere und funktionsgerechte Befestigung zu ermöglichen, muss das Bauwerk/Fundament eine ausreichende Festigkeit haben. Für die Bereitstellung und Eignung des Bauwerks/Fundaments ist der Betreiber verantwortlich!
- Vorhandene Planungsunterlagen (Montagepläne, Ausführung des Betriebsraums, Zulaufverhältnisse) auf Vollständig- und Richtigkeit überprüfen.

6.4 Einbau



GEFAHR

Lebensgefahr durch gefährliche Alleinarbeit!

Arbeiten in Schächten und engen Räumen sowie Arbeiten mit Absturzgefahr sind gefährliche Arbeiten. Diese Arbeiten dürfen nicht in Alleinarbeit erfolgen! Es muss eine zweite Person zur Absicherung anwesend sein.



WARNUNG

Hand- und Fußverletzungen wegen fehlender Schutzausrüstung!



Während der Arbeit besteht die Gefahr von (schweren) Verletzungen. Folgende Schutzausrüstung tragen:



- Sicherheitshandschuhe gegen Schnittverletzungen
- Sicherheitsschuhe
- Kommen Hebemittel zum Einsatz muss zusätzlich noch ein Schutzhelm getragen werden!



HINWEIS

Nur technisch einwandfreie Hebemittel verwenden!

Zum Heben und Senken der Pumpe nur technisch einwandfreie Hebemittel verwenden. Sicherstellen, dass sich die Pumpe beim Heben und Senken nicht verklemmt. Die max. zulässige Tragfähigkeit des Hebemittels **nicht** überschreiten! Hebemittel vor der Verwendung auf eine einwandfreie Funktion prüfen!



HINWEIS

Austauschen des Motors während des Betriebs

Wenn der Motor während des Betriebs austaucht, die Angaben zur „Betriebsart ausgetaucht“ einhalten! Um die notwendige Kühlung des Motors für den Dauerbetrieb sicherzustellen, Motor vor einem Erneuten einschalten komplett eintauchen!

- Betriebsraum/Aufstellungsort wie folgt vorbereiten:
 - Sauber, von groben Feststoffen gereinigt
 - Trocken
 - Frostfrei
 - Dekontaminiert
- Wenn sich giftige oder erstickende Gase ansammeln, sofort Gegenmaßnahmen ergreifen!
- Zum Heben, Senken und Transportieren der Pumpe den Tragegriff verwenden. Die Pumpe niemals an der Stromzuführungsleitung tragen oder ziehen!
- Ein Hebemittel muss gefahrlos montiert werden können. Der Lagerplatz sowie der Betriebsraum/Aufstellungsort müssen mit dem Hebemittel erreichbar sein. Der Abstellplatz muss einen festen Untergrund haben.
- Lastaufnahmemittel mit einem Schäkkel am Tragegriff befestigen. Nur bautechnisch zugelassene Anschlagmittel verwenden.

- Die verlegten Stromzuführungsleitungen müssen einen gefahrlosen Betrieb ermöglichen. Prüfen, ob der Kabelquerschnitt und die Kabellänge für die gewählte Verlegeart ausreichend sind.
- Bei der Verwendung von Schaltgeräten muss die entsprechende IP-Klasse beachtet werden. Schaltgerät überflutungssicher und außerhalb von Ex-Bereichen installieren!
- Lufteintrag in das Fördermedium vermeiden, für den Zulauf Leit- oder Prallbleche verwenden. Eingetragene Luft kann sich im Rohrleitungssystem ansammeln und zu unzulässigen Betriebsbedingungen führen. Lufteinschlüsse über Entlüftungseinrichtungen beseitigen!
- Ein Trockenlauf der Pumpe ist verboten! Lufteinschlüsse im Hydraulikgehäuse oder im Rohrleitungssystem vermeiden. Mindestwasserpegel niemals unterschreiten. Der Einbau eines Trockenlaufschutzes wird empfohlen!

6.4.1 Hinweise für Doppelpumpenbetrieb

Wenn in einem Betriebsraum mehrere Pumpen verwendet werden, müssen Mindestabstände zwischen den Pumpen und zur Wand eingehalten werden. Hierbei unterscheiden sich die Abstände in Abhängigkeit von der Art der Anlage: Wechselbetrieb oder Parallelbetrieb.

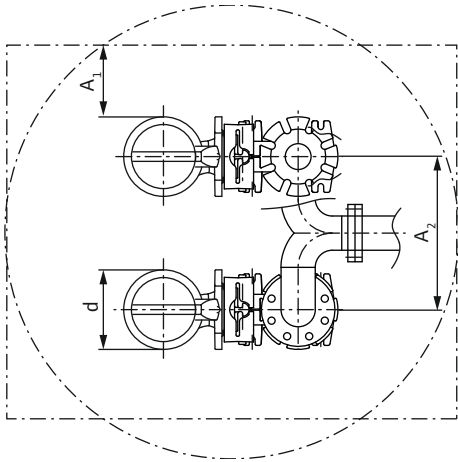


Fig. 3: Mindestabstände

d	Durchmesser Hydraulikgehäuse
A ₁	Mindestwandabstand: - Wechselbetrieb: min. 0,3×d - Parallelbetrieb: min. 1×d
A ₂	Abstand Druckrohrleitungen - Wechselbetrieb: min. 1,5×d - Parallelbetrieb: min. 2×d

6.4.2 Wartungsarbeiten

Nach einer Einlagerung von mehr als 6 Monaten vor dem Einbau die folgenden Wartungsarbeiten durchführen:

- Laufrad drehen.

- Öl in der Dichtungskammer prüfen.

6.4.2.1 Laufrad drehen



WARNUNG

Scharfe Kanten an Laufrad und Saugstutzen!

An Laufrad und Saugstutzen können sich scharfe Kanten bilden. Es besteht die Gefahr, dass Gliedmaßen abgeschnitten werden! Es müssen Schutzhandschuhe gegen Schnittverletzungen getragen werden.

- ✓ Pumpe ist **nicht** an das Stromnetz angeschlossen!
 - ✓ Schutzausrüstung ist angelegt!
1. Pumpe auf einer festen Unterlage horizontal ablegen.
WARNUNG! Quetschgefahr von Händen. Sicherstellen, dass die Pumpe nicht umfallen oder wegrutschen kann!
 2. Vorsichtig und langsam von unten in das Hydraulikgehäuse greifen und das Laufrad drehen.

6.4.2.2 Öl in der Dichtungskammer prüfen

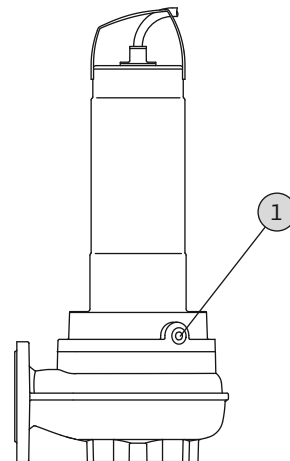


Fig. 4: Dichtungskammer: Öl prüfen

1 Verschlusschraube Dichtungskammer

- ✓ Pumpe ist **nicht** eingebaut.
 - ✓ Pumpe ist **nicht** an das Stromnetz angeschlossen.
 - ✓ Schutzausrüstung ist angelegt!
1. Pumpe auf einer festen Unterlage horizontal ablegen. Die Verschlusschraube zeigt nach oben. **WARNUNG! Quetschgefahr von Händen. Sicherstellen, dass die Pumpe nicht umfallen oder wegrutschen kann!**
 2. Verschlusschraube herausdrehen.
 3. Geeigneten Behälter zum Auffangen des Betriebsmittels platzieren.

4. Betriebsmittel ablassen: Pumpe drehen, bis die Öffnung nach unten zeigt.
5. Betriebsmittel prüfen:
 - ⇒ Wenn das Betriebsmittel klar ist, Betriebsmittel wiederverwenden.
 - ⇒ Wenn das Betriebsmittel verschmutzt (schwarz) ist, neues Betriebsmittel einfüllen. Betriebsmittel laut den lokalen Vorschriften entsorgen!
 - ⇒ Wenn im Betriebsmittel Metallspäne enthalten sind, Kundendienst verständigen!
6. Betriebsmittel einfüllen: Pumpe drehen, bis die Öffnung nach oben zeigt. Betriebsmittel in die Öffnung einfüllen.
 - ⇒ Die Angaben zur Betriebsmittelsorte und -menge einhalten! Bei der Wiederverwendung des Betriebsmittels muss ebenfalls die Menge geprüft und ggf. angepasst werden!
7. Verschlusschraube reinigen, mit neuem Dichtungsring bestücken und wieder eindrehen. **Max. Anzugsdrehmoment: 8 Nm (5,9 ft-lb)!**

6.4.3 Stationäre Nassaufstellung



HINWEIS

Förderprobleme durch zu niedrigen Wasserstand

Die Hydraulik ist selbstentlüftend. Kleinere Luftpolster werden während des Pumpvorgangs aufgelöst. Wenn das Fördermedium zu tief abgesenkt wird, kann es zum Abreißen des Förderstroms kommen. Der minimal zulässige Wasserstand muss bis zur Oberkante des Hydraulikgehäuses reichen!

Bei der Nassaufstellung wird die Pumpe im Fördermedium installiert. Hierfür muss im Schacht eine Einhängvorrichtung installiert sein. An der Einhängvorrichtung wird druckseitig das bauseitige Rohrleitungssystem angeschlossen, saugseitig wird die Pumpe angeschlossen. Das angeschlossene Rohrleitungssystem muss selbsttragend sein. Die Einhängvorrichtung darf das Rohrleitungssystem **nicht** abstützen!

VORSICHT! Wenn der Motor während des Betriebs austaucht, die Betriebsart für den ausgetauchten Betrieb (S2-15, S3 10%*) einhalten!

* Wenn vor einem erneuten Einschalten die nötige Kühlung des Motors sichergestellt wird, ist die Betriebsart S3 25 % zulässig! Um die benötigte Kühlung sicherzustellen, muss der Motor für mindestens 1 min komplett eingetaucht sein!

Arbeitsschritte

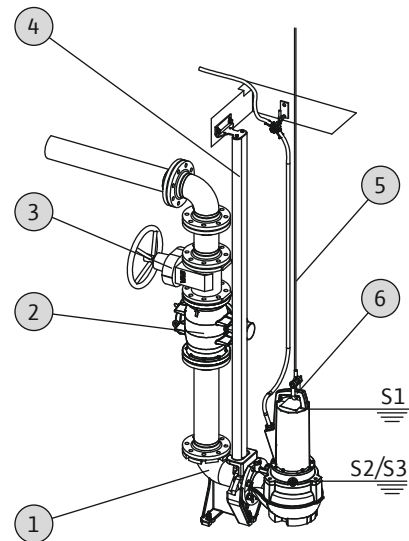


Fig. 5: Nassaufstellung, stationär

1	Einhängevorrichtung
2	Rückflussverhinderer
3	Absperrventil
4	Führungsrohre (bauseits zu stellen)
5	Hebemittel
6	Anschlagpunkt für Hebemittel

- ✓ Betriebsraum/Aufstellungsort ist für die Installation vorbereitet.
- ✓ Einhängvorrichtung und Rohrleitungssystem wurden installiert.
- ✓ Pumpe ist für den Betrieb an der Einhängvorrichtung vorbereitet.
 1. Hebemittel mit einem Schäkel am Anschlagpunkt der Pumpe befestigen.
 2. Pumpe anheben, über die Schachtöffnung schwenken und die Führungskralle langsam auf die Führungsrohre ablassen.
 3. Die Pumpe ablassen, bis die Pumpe auf der Einhängvorrichtung aufsitzt und automatisch angekoppelt wird. **VORSICHT! Während des Ablassens der Pumpe, die Stromzuführungsleitungen leicht gestrafft halten!**
 4. Anschlagmittel vom Hebemittel lösen und am Schachtausgang gegen Herabfallen sichern.
 5. Die Stromzuführungsleitungen von einer Elektrofachkraft im Schacht verlegen und fachgerecht aus dem Schacht herausführen lassen.

- Pumpe ist installiert, die Elektrofachkraft kann den elektrischen Anschluss ausführen.

6.4.4 Transportable Nassaufstellung



WARNUNG

Verbrennungsgefahr an heißen Oberflächen!

Das Motorgehäuse kann während des Betriebs heiß werden. Es kann zu Verbrennungen kommen. Die Pumpe nach dem Ausschalten auf Umgebungstemperatur abkühlen lassen!



WARNUNG

Abreißen des Druckschlauchs!

Durch Abreißen oder Wegschlagen des Druckschlauchs kann es zu (schweren) Verletzungen kommen. Druckschlauch sicher am Ablauf befestigen! Ein Einknicken des Druckschlauchs verhindern.



HINWEIS

Förderprobleme durch zu niedrigen Wasserstand

Die Hydraulik ist selbstentlüftend. Kleinere Luftpöls-ter werden während des Pumpvorgangs aufgelöst. Wenn das Fördermedium zu tief abgesenkt wird, kann es zum Abreißen des Förderstroms kommen. Der minimal zulässige Wasserstand muss bis zur Oberkante des Hydraulikgehäuses reichen!

Für die transportable Aufstellung muss die Pumpe mit einem Pumpenfuß ausgestattet sein. Der Pumpenfuß gewährleistet die Mindestbodenfreiheit im Ansaugbereich und ermöglicht einen sicheren Stand bei festem Untergrund. Hierdurch ist in dieser Aufstellungsart eine beliebige Positionierung im Betriebsraum/Aufstellungsort möglich. Um ein Einsinken bei weichen Untergründen zu verhindern, muss am Aufstellungsort eine harte Unterlage benutzt werden. Druckseitig wird ein Druckschlauch angeschlossen. Bei längerer Betriebszeit die Pumpe fest am Boden montieren. Dadurch werden Vibrationen verhindert und ein ruhiger und verschleißarmer Lauf gewährleistet.

VORSICHT! Wenn der Motor während des Betriebs austaucht, die Betriebsart für den ausgetauchten Betrieb (S2–15, S3 10%*) einhalten!

* Wenn vor einem erneuten Einschalten die nötige Kühlung des Motors sichergestellt wird, ist die Betriebsart S3 25 % zulässig! Um die benötigte Kühlung sicherzustellen, muss der Motor für mindestens 1 min komplett eingetaucht sein!

Arbeitsschritte

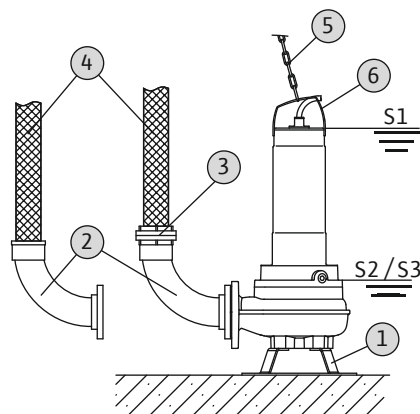


Fig. 6: Nassaufstellung; transportabel

1	Pumpenfuß
2	Rohrbogen mit Schlauchanschluss oder Storz-Festkupplung
3	Storz-Schlauchkupplung
4	Druckschlauch
5	Hebemittel
6	Anschlagpunkt

- ✓ Pumpenfuß montiert.
- ✓ Druckanschluss vorbereitet: Rohrbogen mit Schlauchanschluss oder Rohrbogen mit Storz-Kupplung montiert.
- 1. Hebemittel mit einem Schäkel am Anschlagpunkt der Pumpe befestigen.
- 2. Pumpe anheben und an der vorgesehenen Arbeitsstelle (Schacht, Grube) absetzen.
- 3. Pumpe auf festem Untergrund abstellen. **VORSICHT! Ein Einsinken muss vermieden werden!**
- 4. Druckschlauch verlegen und an gegebener Stelle (z. B. Abfluss) befestigen. **GEFAHR! Das Abreißen oder Wegschlagen des Druckschlauchs kann zu (schweren) Verletzungen führen! Druckschlauch sicher am Ablauf befestigen.**
- 5. Stromzuführungsleitung fachgerecht verlegen. **VORSICHT! Stromzuführungsleitung nicht beschädigen!**
- Pumpe ist installiert, die Elektrofachkraft kann den elektrischen Anschluss ausführen.

6.4.5 Niveausteuering

Mit einer Niveausteuering werden die aktuellen Füllstände ermittelt und die Pumpe in Abhängigkeit der Füllstände automatisch ein- und ausgeschaltet. Die Erfassung der Füllstände erfolgt

hierbei durch verschiedene Sensortypen (Schwimmerschalter, Druck- und Ultraschallmessungen oder Elektroden). Bei Verwendung einer Niveausteuern die folgenden Punkte beachten:

- Schwimmerschalter können sich frei bewegen!
- Der minimal zulässige Wasserstand darf **nicht unterschritten** werden!
- Die maximale Schalzhäufigkeit darf **nicht überschritten** werden!
- Bei stark schwankenden Füllständen wird eine Niveausteuern mit zwei Messpunkten empfohlen. Hiermit lassen sich größere Schaltdifferenzen erreichen.

Verwendung des angebauten Schwimmerschalters

Die „A“- Ausführung ist mit einem Schwimmerschalter ausgestattet. Die Pumpe wird in Abhängigkeit vom Füllstand ein- und ausgeschaltet. Das Schaltniveau ist durch die Kabellänge des Schwimmerschalters festgelegt.

Verwendung bauseits gestellter Niveausteuern

Bei Verwendung einer bauseits gestellten Niveausteuern die Angaben zur Installation der herstellereigenen Einbau- und Betriebsanleitung entnehmen.

6.4.6 Trockenlaufschutz

Ein Trockenlaufschutz muss verhindern, dass die Pumpe ohne Fördermedium betrieben wird und Luft in die Hydraulik eindringt. Dazu muss der minimal zulässige Füllstand mit Hilfe eines Signalgebers ermittelt werden. Sobald der vorgegebene Grenzwert erreicht wird, muss es zur Abschaltung der Pumpe mit einer entsprechenden Meldung kommen. Ein Trockenlaufschutz kann vorhandene Niveausteuern um einen zusätzlichen Messpunkt erweitern oder als alleinige Abschalteinrichtung arbeiten. In Abhängigkeit der Anlagensicherheit kann die Wiedereinschaltung der Pumpe automatisch oder manuell erfolgen. Zur optimalen Betriebssicherheit wird der Einbau eines Trockenlaufschutzes empfohlen.

6.5 Elektrischer Anschluss



GEFAHR

Lebensgefahr durch elektrischen Strom!

Unsachgemäßes Verhalten bei elektrischen Arbeiten führt zum Tod durch Stromschlag! Elektrische Arbeiten muss eine Elektrofachkraft nach den lokalen Vorschriften ausführen.

- Der Netzanschluss muss den Angaben auf dem Typenschild entsprechen.
- Netzseitige Einspeisung für Drehstrommotoren mit rechtsdrehendem Drehfeld.
- Anschlusskabel vorschriftsmäßig laut den lokalen Vorschriften verlegen und gemäß der Aderbelegung anschließen.

- Überwachungseinrichtungen anschließen und auf Funktion prüfen.
- Erdung vorschriftsmäßig laut den lokalen Vorschriften ausführen.

6.5.1 Netzseitige Absicherung

Leitungsschutzschalter

Die Größe und die Schaltcharakteristik der Leitungsschutzschalter richten sich nach dem Nennstrom des angeschlossenen Produkts. Lokale Vorschriften beachten.

Motorschutzschalter

Bei Produkten ohne Stecker bauseitig einen Motorschutzschalter vorsehen! Die Mindestanforderung ist ein thermisches Relais/Motorschutzschalter mit Temperaturkompensation, Differentialauflösung und Wiedereinschaltsperre laut den lokalen Vorschriften. Bei sensiblen Stromnetzen bauseitig weiteren Schutzeinrichtungen (z. B. Überspannungs-, Unterspannungs- oder Phasenausfallrelais usw.) vorsehen.

Fehlerstrom-Schutzschalter (RCD)

Vorschriften des lokalen Energieversorgungsunternehmens einhalten! Die Verwendung eines Fehlerstrom-Schutzschalters wird empfohlen.

Wenn Personen mit dem Produkt und leitfähigen Flüssigkeiten in Berührung kommen können, Anschluss **mit** einem Fehlerstrom-Schutzschalter (RCD) absichern.

6.5.2 Wartungsarbeiten

Vor dem Einbau die folgenden Wartungsarbeiten durchführen:

- Isolationswiderstand der Motorwicklung prüfen.
- Widerstand der Temperaturfühler prüfen.
- Widerstand der Stabelektrode (optional erhältlich) prüfen.

Wenn die gemessenen Werte von den Vorgaben abweichen:

- Ist Feuchtigkeit in den Motor oder das Anschlusskabel eingedrungen.
- Ist die Überwachungseinrichtung defekt.

Im Fehlerfall Rücksprache mit dem Kundendienst halten.

6.5.2.1 Isolationswiderstand der Motorwicklung prüfen

Isolationswiderstand mit einem Isolationsprüfer (Messgleichspannung = 1000 V) messen. Die folgenden Werte einhalten:

- Bei Erstinbetriebnahme: Isolationswiderstand darf 20 MΩ nicht unterschreiten.
- Bei weiteren Messungen: Wert muss größer als 2 MΩ sein.

HINWEIS! Bei Motoren mit integriertem Kondensator die Wicklungen vor der Prüfung kurzschließen!

6.5.2.2 Widerstand der Temperaturfühler prüfen

Widerstand der Temperaturfühler mit einem Ohmmeter messen. Die Bimetallfühler müssen einen Messwert von 0 Ohm (Durchgang) haben.

6.5.2.3 Widerstand der externen Elektrode für Dichtungskammerüberwachung prüfen

Widerstand der Elektrode mit einem Ohmmeter messen. Der gemessene Wert muss gegen „unendlich“ gehen. Bei Werten $\leq 30 \text{ k}\Omega$ ist Wasser im Öl, Ölwechsel durchführen!

6.5.3 Anschluss Wechselstrommotor

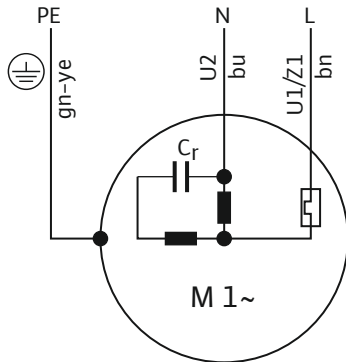


Fig. 7: Anschlussplan Wechselstrommotor

Aderfarbe	Klemme
Braun (bn)	L
Blau (bu)	N
Grün/Gelb (gn-ye)	Erde

Die Wechselstromausführung ist mit einem Schuko-Stecker ausgestattet. Der Anschluss an das Stromnetz erfolgt durch das Einstecken des Steckers in die Steckdose. Der Stecker ist **nicht** überflutungssicher. **Steckdose überflutungssicher installieren!** Angabe zur Schutzklasse (IP) des Steckers beachten.

GEFAHR! Wenn die Pumpe direkt im Schaltgerät angeschlossen wird, Stecker demontieren und den elektrischen Anschluss durch eine Elektrofachkraft ausführen lassen!

6.5.4 Anschluss Drehstrommotor

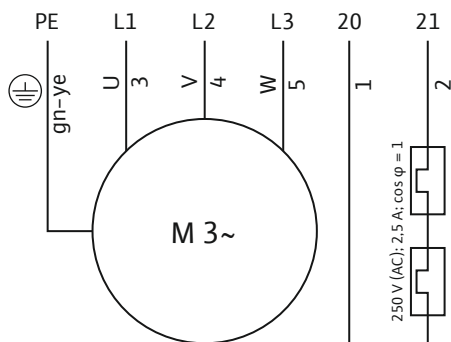


Fig. 8: Anschlussplan Drehstrommotor

Adernummer	Bezeichnung	Klemme
1	20	WSK
2	21	WSK

3	U	L1
4	V	L2
5	W	L3
Grün/Gelb (gn-ye)	Erde	PE

Für Drehstrommotoren muss ein rechtsdrehendes Drehfeld vorhanden sein. Die Drehstromausführung ist mit einem CEE-Stecker oder mit freiem Kabelende ausgestattet:

→ Wenn ein CEE-Stecker vorhanden ist, erfolgt der Anschluss an das Stromnetz durch das Einstecken des Steckers in die Steckdose. Der Stecker ist **nicht** überflutungssicher. **Steckdose überflutungssicher installieren!** Angabe zur Schutzklasse (IP) des Steckers beachten.

→ Wenn ein freies Kabelende vorhanden ist, muss die Pumpe direkt im Schaltgerät angeschlossen werden. **GEFAHR! Wenn die Pumpe direkt im Schaltgerät angeschlossen wird, elektrischen Anschluss durch eine Elektrofachkraft ausführen lassen!**

6.5.5 Anschluss Überwachungseinrichtungen

Alle Überwachungseinrichtungen müssen angeschlossen werden!

6.5.5.1 Überwachung Motorwicklung

Wechselstrommotor

Beim Wechselstrommotor ist die thermische Motorüberwachung selbstschaltend. Die Überwachung ist immer aktiv und muss nicht separat angeschlossen werden.

Drehstrommotor mit Bimetallfühler

Bimetallfühler werden direkt im Schaltgerät oder über ein Auswertereleis angeschlossen.

Anschlusswerte: max. 250 V(AC), 2,5 A, $\cos \varphi = 1$

Bei Erreichen des Schwellenwerts muss eine Abschaltung erfolgen.

Bei Ausführung mit angebautem Stecker ist die thermische Motorüberwachung im Stecker vorverdrahtet und auf den richtigen Wert eingestellt.

6.5.5.2 Überwachung Dichtungskammer (externe Elektrode)

Die externe Elektrode über ein Auswertereleis anschließen. Hierfür wird das Relais „NIV 101/A“ empfohlen. Der Schwellenwert beträgt 30 k Ω m.

Bei Erreichen des Schwellenwerts muss eine Warnung oder Abschaltung erfolgen.

VORSICHT**Anschluss der Dichtungskammerüberwachung**

Wenn bei Erreichen des Schwellwerts nur eine Warnung erfolgt, kann durch den Wassereintritt die Pumpe einen Totalschaden erleiden. Es wird immer eine Abschaltung der Pumpe empfohlen!

6.5.6 Einstellung Motorschutz

Der Motorschutz muss in Abhängigkeit der gewählten Einschaltart eingestellt werden.

6.5.6.1 Direkteinschaltung

Bei Vollast Motorschutzschalter auf den Bemessungsstrom (siehe Typenschild) einstellen. Bei Teillastbetrieb wird empfohlen, den Motorschutzschalter 5 % über dem gemessenen Strom im Betriebspunkt einzustellen.

6.5.6.2 Sanftanlauf

Bei Vollast Motorschutzschalter auf den Bemessungsstrom (siehe Typenschild) einstellen. Bei Teillastbetrieb wird empfohlen, den Motorschutzschalter 5 % über dem gemessenen Strom im Betriebspunkt einzustellen. Des Weiteren die folgenden Punkte beachten:

- Stromaufnahme muss immer unterhalb des Bemessungsstroms liegen.
- An- und Auslauf innerhalb 30 s abschließen.
- Um Verlustleistungen zu vermeiden, elektronischen Starter (Sanftanlauf) nach Erreichen des Normalbetriebs überbrücken.

6.5.7 Betrieb mit Frequenzumrichter

Der Betrieb am Frequenzumrichter ist nicht zulässig.

7 Inbetriebnahme**WARNUNG****Fußverletzungen wegen fehlender Schutzausrüstung!**

Während der Arbeit besteht die Gefahr von (schweren) Verletzungen. Sicherheitsschuhe tragen!

7.1 Personalqualifikation

- Elektrische Arbeiten: Eine Elektrofachkraft muss die elektrischen Arbeiten ausführen.
- Bedienung/Steuerung: Das Bedienpersonal muss in die Funktionsweise der kompletten Anlage unterrichtet sein.

7.2 Pflichten des Betreibers

- Bereitstellung der Einbau- und Betriebsanleitung bei der Pumpe oder an einem dafür vorgesehenen Platz.
- Bereitstellung der Einbau- und Betriebsanleitung in der Sprache des Personals.

- Sicherstellen, dass das gesamte Personal die Einbau- und Betriebsanleitung gelesen und verstanden hat.
- Alle anlagenseitigen Sicherheitseinrichtungen und Not-Aus-Schaltungen sind aktiv und wurden auf eine einwandfreie Funktion geprüft.
- Die Pumpe ist für den Einsatz in den vorgegebenen Betriebsbedingungen geeignet.

7.3 Drehrichtungskontrolle (nur bei Drehstrommotoren)

Die Pumpe ist werkseitig auf die richtige Drehrichtung für ein rechtsdrehendes Drehfeld geprüft und eingestellt. Der Anschluss erfolgte laut den Angaben im Kapitel „Elektrischer Anschluss“.

Prüfung der Drehrichtung

Eine Elektrofachkraft kontrolliert das Drehfeld am Netzanschluss mit einem Drehfeld-Prüfgerät. Für die richtige Drehrichtung muss ein rechtsdrehendes Drehfeld am Netzanschluss vorhanden sein. Die Pumpe ist **nicht** für den Betrieb an einem linksdrehenden Drehfeld zugelassen! **VORSICHT! Wenn die Drehrichtung mit einem Testlauf überprüft wird, die Umgebungs- und Betriebsbedingungen einhalten!**

Falsche Drehrichtung

Bei falscher Drehrichtung den Anschluss wie folgt ändern:

- Bei Motoren im Direktanlauf zwei Phasen tauschen.
- Bei Motoren im Stern dreieckanlauf die Anschlüsse zweier Wicklungen tauschen (z. B. U1/V1 und U2/V2).

7.4 Vor dem Einschalten

Vor dem Einschalten die folgenden Punkte überprüfen:

- Installation auf eine ordnungsgemäße und laut den lokalen Vorschriften gültige Ausführung prüfen:
 - Pumpe geerdet?
 - Verlegung der Stromzuführungskabel geprüft?
 - Elektrischer Anschluss vorschriftsmäßig durchgeführt?
 - Mechanische Bauteile korrekt befestigt?
- Niveausteuerung prüfen:
 - Schwimmerschalter können sich frei bewegen?
 - Schalthöhe überprüft (Pumpe ein, Pumpe aus, Mindestwasserstand)?
 - Zusätzlichen Trockenlaufschutz installiert?
- Betriebsbedingungen prüfen:
 - Min./Max. Temperatur des Fördermediums geprüft?
 - Max. Eintauchtiefe geprüft?
 - Betriebsart in Abhängigkeit des Mindestwasserstands definiert?
 - Max. Schalzhäufigkeit wird eingehalten?
- Aufstellungsort/Betriebsraum prüfen:
 - Druckseitiges Rohrleitungssystem frei von Ablagerungen?

- Zulauf oder Pumpensumpf gereinigt und frei von Ablagerungen?
- Alle Absperrschieber geöffnet?
- Mindestwasserstand definiert und überwacht?
Das Hydraulikgehäuse muss komplett mit dem Fördermedium gefüllt sein und es dürfen sich keine Luftpolster in der Hydraulik befinden. **HINWEIS! Wenn die Gefahr von Luftpolstern in der Anlage besteht, geeignete Entlüftungsvorrichtungen vorsehen!**

7.5 Ein- und Ausschalten

Während des Startvorgangs wird der Nennstrom kurzzeitig überschritten. Während des Betriebs darf der Nennstrom nicht mehr überschritten werden. **VORSICHT! Wenn die Pumpe nicht startet, Pumpe sofort ausschalten. Vor erneutem Einschalten der Pumpe zuerst die Störung beheben!**

Pumpen in transportabler Aufstellung gerade auf einem festen Untergrund aufstellen. Umgestürzte Pumpen vor dem Einschalten wieder aufstellen. Bei schwierigen Untergründen die Pumpe fest verschrauben.

Pumpe mit angebautem Schwimmerschalter und Stecker

- Wechselstromausführung: Nach dem Einstecken des Steckers in die Steckdose ist die Pumpe betriebsbereit. Die Pumpe wird in Abhängigkeit des Füllstands automatisch ein- und ausgeschaltet.
- Drehstromausführung: Nach dem Einstecken des Steckers in die Steckdose ist die Pumpe betriebsbereit. Die Steuerung der Pumpe erfolgt über zwei Schalter am Stecker:
 - HAND/AUTO: Festlegung, ob die Pumpe direkt (HAND) oder in Abhängigkeit des Füllstands (AUTO) ein- und ausgeschaltet wird.
 - ON/OFF: Pumpe ein- und ausschalten.

Pumpe mit angebautem Stecker

- Wechselstromausführung: Nach dem Einstecken des Steckers in die Steckdose schaltet die Pumpe ein.
- Drehstromausführung: Nach dem Einstecken des Steckers in die Steckdose ist die Pumpe betriebsbereit. Die Pumpe wird über den ON/OFF-Schalter ein- und ausgeschaltet.

Pumpen mit freiem Kabelende

Die Pumpe muss über eine separate, bauseits zustellende, Bedienstation (Ein-/Ausschalter, Schaltgerät) ein- und ausgeschaltet.

7.6 Während des Betriebs



WARNUNG

Abschneiden von Gliedmaßen durch drehende Bauteile!

Der Arbeitsbereich der Pumpe ist kein Aufenthaltsbereich für Personen! Es besteht die Gefahr von (schweren) Verletzungen durch drehende Bauteile! Beim Einschalten und während des Betriebs dürfen sich keine Personen im Arbeitsbereich der Pumpe aufhalten.



WARNUNG

Verbrennungsgefahr an heißen Oberflächen!

Das Motorgehäuse kann während des Betriebs heiß werden. Es kann zu Verbrennungen kommen. Die Pumpe nach dem Ausschalten auf Umgebungstemperatur abkühlen lassen!



HINWEIS

Förderprobleme durch zu niedrigen Wasserstand

Die Hydraulik ist selbstentlüftend. Kleinere Luftpolster werden während des Pumpvorgangs aufgelöst. Wenn das Fördermedium zu tief abgesenkt wird, kann es zum Abreißen des Förderstroms kommen. Der minimal zulässige Wasserstand muss bis zur Oberkante des Hydraulikgehäuses reichen!

Während des Betriebs der Pumpe die lokalen Vorschriften zu den folgenden Themen beachten:

- Arbeitsplatzsicherung
- Unfallverhütung
- Umgang mit elektrischen Maschinen

Vom Betreiber festgelegte Arbeitseinteilung des Personals strikt einhalten. Das gesamte Personal ist für die Einhaltung der Arbeitseinteilung und der Vorschriften verantwortlich!

Kreiselpumpen haben konstruktionsbedingt drehende Teile, die frei zugänglich sind. Betriebsbedingt können sich an diesen Teilen scharfe Kanten bilden. **WARNUNG! Es kann zu Schnittverletzungen und Abtrennen von Gliedmaßen kommen!** Die folgenden Punkte in regelmäßigen Abständen kontrollieren:

- Betriebsspannung (+/- 10 % der Bemessungsspannung)
- Frequenz (+/- 2 % der Bemessungsfrequenz)
- Stromaufnahme zwischen den einzelnen Phasen (max. 5 %)
- Spannungsunterschied zwischen den einzelnen Phasen (max. 1 %)
- Max. Schalthäufigkeit

- Mindestwasserüberdeckung in Abhängigkeit der Betriebsart
- Zulauf: kein Lufteintrag.
- Niveausteuerung/Trockenlaufschutz: Schaltpunkte
- Ruhiger/vibrationsarmer Lauf
- Alle Absperrschieber geöffnet

8 Außerbetriebnahme/Ausbau

8.1 Personalqualifikation

- Bedienung/Steuerung: Das Bedienpersonal muss in die Funktionsweise der kompletten Anlage unterrichtet sein.
- Elektrische Arbeiten: Eine Elektrofachkraft muss die elektrischen Arbeiten ausführen.
- Montage-/Demontearbeiten: Die Fachkraft muss im Umgang mit den notwendigen Werkzeugen und erforderlichen Befestigungsmaterialien für den vorhandenen Baugrund ausgebildet sein.

8.2 Pflichten des Betreibers

- Lokal gültige Unfallverhütungs- und Sicherheitsvorschriften der Berufsgenossenschaften.
- Vorschriften zum Arbeiten mit schweren und unter schwebenden Lasten beachten.
- Die benötigte Schutzausrüstung zur Verfügung stellen und sicherstellen, dass das Personal die Schutzausrüstung trägt.
- In geschlossenen Räumen für ausreichende Belüftung sorgen.
- Wenn sich giftige oder erstickende Gase ansammeln, sofort Gegenmaßnahmen einleiten!

8.3 Außerbetriebnahme

Bei der Außerbetriebnahme wird die Pumpe ausgeschaltet, bleibt aber weiterhin eingebaut. Somit ist die Pumpe jederzeit betriebsbereit.

- ✓ Damit die Pumpe vor Frost und Eis geschützt wird, die Pumpe immer komplett im Fördermedium eintauchen.
- ✓ Die Temperatur vom Fördermedium muss immer über +3 °C (+37 °F) betragen.
 1. Pumpe an der Bedienstelle ausschalten.
 2. Bedienstelle gegen unbefugtes Wiedereinschalten sichern (z. B. Hautschalter absperren).
 - ▶ Pumpe ist außer Betrieb und kann jetzt ausgebaut werden.

Wenn die Pumpe nach der Außerbetriebnahme eingebaut bleibt, die folgenden Punkte beachten:

- Voraussetzungen für die Außerbetriebnahme für den kompletten Zeitraum der Außerbetriebnahme sicherstellen. Wenn die Voraussetzungen nicht gewährleistet sind, die Pumpe nach der Außerbetriebnahme ausbauen!

- Bei einem längeren Zeitraum der Außerbetriebnahme in regelmäßigen Abständen (monatlich bis vierteljährlich) einen 5-minütlichen Funktionslauf durchführen. **VORSICHT! Ein Funktionslauf darf nur unter den gültigen Betriebsbedingungen stattfinden. Ein Trockenlauf ist nicht erlaubt! Missachtungen können einen Totalschaden zur Folge haben!**

8.4 Ausbau



GEFAHR

Gefahr durch gesundheitsgefährdende Medien!

Wenn die Pumpe in gesundheitsgefährdenden Medien verwendet wird, die Pumpe nach dem Ausbau und vor allen weiteren Arbeiten dekontaminieren! Es besteht Lebensgefahr! Angaben der Betriebsordnung beachten! Der Betreiber muss sicherstellen, dass das Personal die Betriebsordnung erhalten und gelesen hat!



GEFAHR

Lebensgefahr durch elektrischen Strom!

Unsachgemäßes Verhalten bei elektrischen Arbeiten führt zum Tod durch Stromschlag! Elektrische Arbeiten muss eine Elektrofachkraft nach den lokalen Vorschriften ausführen.



GEFAHR

Lebensgefahr durch gefährliche Alleinarbeit!

Arbeiten in Schächten und engen Räumen sowie Arbeiten mit Absturzgefahr sind gefährliche Arbeiten. Diese Arbeiten dürfen nicht in Alleinarbeit erfolgen! Es muss eine zweite Person zur Absicherung anwesend sein.



WARNUNG

Verbrennungsgefahr an heißen Oberflächen!

Das Motorgehäuse kann während des Betriebs heiß werden. Es kann zu Verbrennungen kommen. Die Pumpe nach dem Ausschalten auf Umgebungstemperatur abkühlen lassen!

**HINWEIS****Nur technisch einwandfreie Hebemittel verwenden!**

Zum Heben und Senken der Pumpe nur technisch einwandfreie Hebemittel verwenden. Sicherstellen, dass sich die Pumpe beim Heben und Senken nicht verklemmt. Die max. zulässige Tragfähigkeit des Hebemittels **nicht** überschreiten! Hebemittel vor der Verwendung auf eine einwandfreie Funktion prüfen!

8.4.1 Stationäre Nassaufstellung

- ✓ Pumpe außer Betrieb gesetzt.
 - ✓ Absperrschieber auf Zulauf- und Druckseite geschlossen.
1. Pumpe vom Stromnetz trennen.
 2. Hebemittel am Anschlagpunkt befestigen. **VORSICHT! Niemals an der Stromzuführungsleitung ziehen! Dadurch wird die Stromzuführungsleitung beschädigt!**
 3. Pumpe langsam anheben und über die Führungsrohre aus dem Betriebsraum heben. **VORSICHT! Die Stromzuführungsleitung kann beim Heben beschädigt werden! Während des Hebevorgangs die Stromzuführungsleitung leicht gestrafft halten!**
 4. Pumpe gründlich reinigen (siehe Punkt „Reinigen und desinfizieren“). **GEFAHR! Bei Verwendung der Pumpe in gesundheitsgefährdenden Medien, Pumpe desinfizieren!**

8.4.2 Transportable Nassaufstellung

- ✓ Pumpe außer Betrieb genommen.
1. Pumpe vom Stromnetz trennen.
 2. Stromzuführungsleitung aufrollen und über das Motorgehäuse legen. **VORSICHT! Niemals an der Stromzuführungsleitung ziehen! Dadurch wird die Stromzuführungsleitung beschädigt!**
 3. Druckleitung vom Druckstutzen lösen.
 4. Hebemittel am Anschlagpunkt befestigen.
 5. Pumpe aus dem Betriebsraum heben. **VORSICHT! Die Stromzuführungsleitung kann beim Abstellen gequetscht und beschädigt werden! Beim Abstellen auf die Stromzuführungsleitung achten!**
 6. Pumpe gründlich reinigen (siehe Punkt „Reinigen und desinfizieren“). **GEFAHR! Bei Verwendung der Pumpe**

in gesundheitsgefährdenden Medien, Pumpe desinfizieren!

8.4.3 Reinigen und desinfizieren**GEFAHR****Gefahr durch gesundheitsgefährdende Medien!**

Wenn die Pumpe in gesundheitsgefährdenden Medien verwendet wurde, besteht Lebensgefahr! Pumpe vor allen weiteren Arbeiten dekontaminieren! Während der Reinigungsarbeiten die folgende Schutzausrüstung tragen:

- geschlossene Schutzbrille
- Atemmaske
- Schutzhandschuhe

⇒ **Die aufgeführte Ausrüstung ist die Minimalanforderung, die Angaben der Betriebsordnung beachten! Der Betreiber muss sicherstellen, dass das Personal die Betriebsordnung erhalten und gelesen hat!**



- ✓ Pumpe ausgebaut.
 - ✓ Das verschmutzte Reinigungswasser wird laut den lokalen Vorschriften dem Abwasserkanal zugeführt.
 - ✓ Für kontaminierte Pumpen steht ein Desinfektionsmittel zur Verfügung.
1. Hebemittel am Anschlagpunkt der Pumpe befestigen.
 2. Pumpe auf ca. 30 cm (10 in) über den Boden anheben.
 3. Pumpe mit klarem Wasser von oben nach unten abspritzen. **HINWEIS! Bei kontaminierten Pumpen muss ein entsprechendes Desinfektionsmittel eingesetzt werden! Angaben des Herstellers zur Verwendung strikt befolgen!**
 4. Zum Reinigen des Laufrads und Pumpeninnenraums, den Wasserstrahl über den Druckstutzen nach innen führen.
 5. Sämtliche Schmutzrückstände am Boden in den Kanal spülen.
 6. Pumpe austrocknen lassen.

9 Instandhaltung



GEFAHR

Gefahr durch gesundheitsgefährdende Medien!

Wenn die Pumpe in gesundheitsgefährdenden Medien verwendet wird, die Pumpe nach dem Ausbau und vor allen weiteren Arbeiten dekontaminieren! Es besteht Lebensgefahr! Angaben der Betriebsordnung beachten! Der Betreiber muss sicherstellen, dass das Personal die Betriebsordnung erhalten und gelesen hat!



HINWEIS

Nur technisch einwandfreie Hebemittel verwenden!

Zum Heben und Senken der Pumpe nur technisch einwandfreie Hebemittel verwenden. Sicherstellen, dass sich die Pumpe beim Heben und Senken nicht verklemmt. Die max. zulässige Tragfähigkeit des Hebemittels **nicht** überschreiten! Hebemittel vor der Verwendung auf eine einwandfreie Funktion prüfen!

- Wartungsarbeiten immer an einem sauberen Ort mit einer guten Beleuchtung durchführen. Die Pumpe muss sicher abgestellt und gesichert werden können.
- Nur Wartungsarbeiten durchführen, die in dieser Einbau- und Betriebsanleitung beschrieben sind.
- Während der Wartungsarbeiten folgende Schutzausrüstung tragen:
 - Schutzbrille
 - Sicherheitsschuhe
 - Sicherheitshandschuhe

9.1 Personalqualifikation

- Elektrische Arbeiten: Eine Elektrofachkraft muss die elektrischen Arbeiten ausführen.
- Wartungsarbeiten: Die Fachkraft muss im Umgang mit den verwendeten Betriebsmitteln und deren Entsorgung vertraut sein. Des Weiteren muss die Fachkraft Grundkenntnisse im Maschinenbau haben.

9.2 Pflichten des Betreibers

- Die benötigte Schutzausrüstung zur Verfügung stellen und sicherstellen, dass das Personal die Schutzausrüstung trägt.
- Betriebsmittel in geeigneten Behältern auffangen und vorschriftsmäßig entsorgen.
- Verwendete Schutzbekleidung vorschriftsmäßig entsorgen.

- Nur Originalteile des Herstellers verwenden. Die Verwendung von anderen als Originalteilen entbindet den Hersteller von jeglicher Haftung.
- Leckage vom Fördermedium und Betriebsmittel sofort aufnehmen und nach den lokal gültigen Richtlinien entsorgen.
- Benötigte Werkzeuge zur Verfügung stellen.
- Bei Einsatz von leicht entzündbaren Lösungs- und Reinigungsmitteln ist offenes Feuer, offenes Licht sowie Rauchen verboten.

9.3 Betriebsmittel

9.3.1 Ölsorten

In der Dichtungskammer ist werkseitig ein medizinisches Weißöl eingefüllt. Für einen Ölwechsel werden die folgenden Ölsorten empfohlen:

- Aral Autin PL*
- Shell ONDINA 919
- Esso MARCOL 52* oder 82*
- BP WHITEMORE WOM 14*
- Texaco Pharmaceutical 30* oder 40*

Alle Ölsorten mit einem „*“ haben eine Lebensmittelzulassung nach „USDA-H1“.

9.3.2 Füllmengen

Die Füllmengen sind pumpenabhängig:

- Rexa FIT V.../EAD1-2...: 900 ml (30 US.fl.oz.)
- Rexa FIT V.../EAD1-4...: 1500 ml (51 US.fl.oz.)

9.4 Wartungsintervalle

Um einen zuverlässigen Betrieb sicherzustellen, müssen regelmäßig Wartungsarbeiten ausgeführt werden. In Abhängigkeit der realen Umgebungsbedingungen können vertraglich abweichende Wartungsintervalle festgelegt werden! Wenn während des Betriebs starke Vibrationen auftreten, muss unabhängig von den festgelegten Wartungsintervallen eine Kontrolle der Pumpe und der Installation erfolgen.

9.4.1 Wartungsintervalle für normale Bedingungen

2 Jahre

- Sichtprüfung der Stromzuführungsleitung
- Sichtprüfung von Zubehör
- Sichtprüfung der Gehäuse auf Verschleiß
- Funktionsprüfung Überwachungseinrichtungen
- Ölwechsel

HINWEIS! Ist eine Dichtungskammerüberwachung verbaut, erfolgt der Ölwechsel laut Anzeige!

10 Jahre oder 5000 Betriebsstunden

- Generalüberholung

9.4.2 Wartungsintervalle für den Einsatz in Abwasser-Hebeanlagen

Beim Einsatz der Pumpe in Abwasser-Hebeanlagen innerhalb von Gebäuden oder Grundstücken die Wartungsintervalle und -maßnahmen laut DIN EN 12056-4 durchführen!

9.4.3 Wartungsintervalle bei erschwerten Bedingungen

Bei erschwerten Betriebsbedingungen müssen die angegebenen Wartungsintervalle ggf. verkürzt werden. Erschwerte Betriebsbedingungen liegen vor:

- Bei Fördermedien mit langfaserigen Bestandteilen
- Bei turbulentem Zulauf (z.B. bedingt durch Lufteintrag, Kavitation)
- Bei stark korrodierenden oder abrasiven Fördermedien
- Bei stark gasenden Fördermedien
- Bei Betrieb in einem ungünstigen Betriebspunkt
- Bei Druckstößen

Beim Einsatz der Pumpe unter erschwerten Bedingungen wird der Abschluss eines Wartungsvertrags empfohlen. Wenden Sie sich an den Kundendienst.

9.5 Wartungsmaßnahmen



WARNUNG

Scharfe Kanten an Laufrad und Saugstutzen!

An Laufrad und Saugstutzen können sich scharfe Kanten bilden. Es besteht die Gefahr, dass Gliedmaßen abgeschnitten werden! Es müssen Schutzhandschuhe gegen Schnittverletzungen getragen werden.



WARNUNG

Hand-, Fuß- oder Augenverletzungen wegen fehlender Schutzausrüstung!

Während der Arbeit besteht die Gefahr von (schweren) Verletzungen. Folgende Schutzausrüstung tragen:

- Sicherheitshandschuhe gegen Schnittverletzungen
- Sicherheitsschuhe
- Geschlossene Schutzbrille

Vor Beginn der Wartungsmaßnahmen müssen die folgenden Voraussetzungen erfüllt sein:

- Pumpe auf Umgebungstemperatur abgekühlt.
- Pumpe gründlich gereinigt und (gegebenenfalls) desinfiziert.

9.5.1 Empfohlene Wartungsmaßnahmen

Für einen reibungslosen Betrieb wird empfohlen, eine regelmäßige Kontrolle der Stromaufnahme und der Betriebsspannung auf allen drei Phasen durchzuführen. Bei normalem Betrieb bleiben

diese Werte konstant. Leichte Schwankungen sind von der Beschaffenheit des Fördermediums abhängig. Anhand der Stromaufnahme können Beschädigungen oder Fehlfunktionen von Laufrad, Lager oder Motor frühzeitig erkannt und behoben werden. Größere Spannungsschwankungen belasten die Motorwicklung und können zum Ausfall der Pumpe führen. Eine regelmäßige Kontrolle kann größere Folgeschäden vermeiden und das Risiko eines Totalausfalls senken. Hinsichtlich einer regelmäßigen Kontrolle wird der Einsatz einer Fernüberwachung empfohlen.

9.5.2 Sichtprüfung der Anschlusskabel

Anschlusskabel überprüfen auf:

- Blasen
- Risse
- Kratzer
- Scheuerstellen
- Quetschstellen

Wenn Beschädigungen am Anschlusskabel festgestellt werden, die Pumpe sofort Außerbetrieb nehmen! Anschlusskabel vom Kundendienst austauschen lassen. Pumpe erst wieder in Betrieb nehmen, nachdem der Schaden fachgerecht behoben wurde!

VORSICHT! Durch beschädigte Anschlusskabel kann Wasser in die Pumpe eindringen! Wassereintritt führt zum Totalschaden der Pumpe.

9.5.3 Sichtprüfung von Zubehör

Das Zubehör muss überprüft werden auf:

- Eine korrekte Befestigung
- Eine einwandfreie Funktion
- Verschleißanzeichen, z. B. Risse durch Schwingungen

Festgestellte Mängel müssen sofort repariert oder das Zubehör muss ausgetauscht werden.

9.5.4 Sichtprüfung der Gehäuse auf Verschleiß

Die Gehäuseteile dürfen keine Beschädigungen aufweisen. Werden Mängel festgestellt, muss eine Rücksprache mit dem Kundendienst erfolgen!

9.5.5 Funktionsprüfung der Überwachungseinrichtungen

Zum Prüfen der Widerstände muss die Pumpe auf Umgebungstemperatur abgekühlt sein!

9.5.5.1 Widerstand der Temperaturfühler prüfen

Widerstand der Temperaturfühler mit einem Ohmmeter messen. Die Bimetallfühler müssen einen Messwert von 0 Ohm (Durchgang) haben.

9.5.5.2 Widerstand der externen Elektrode für Dichtungskammerüberwachung prüfen

Widerstand der Elektrode mit einem Ohmmeter messen. Der gemessene Wert muss gegen „unendlich“ gehen. Bei Werten $\leq 30 \text{ k}\Omega$ ist Wasser im Öl, Ölwechsel durchführen!

9.5.6 Ölwechsel der Dichtungskammer



WARNUNG

Betriebsmittel unter hohem Druck!

Im Motor kann ein Druck **von mehreren Bar entstehen!** Dieser Druck entweicht **beim Öffnen** der Verschlusschrauben. Unachtsam geöffnete Verschlusschrauben können mit hoher Geschwindigkeit herausgeschleudern! Um Verletzungen zu vermeiden, die folgenden Anweisungen beachten:

- Vorgeschriebene Reihenfolge der Arbeitsschritte einhalten.
- Verschlusschrauben langsam und nie komplett herausdrehen. Sobald der Druck entweicht (hörbares Pfeifen oder Zischen der Luft), nicht weiter drehen!
- Wenn der Druck komplett entwichen ist, Verschlusschrauben komplett herausdrehen.
- Geschlossene Schutzbrille tragen.



WARNUNG

Verbrühungen durch heiße Betriebsmittel!

Wenn der Druck entweicht, kann auch heißes Betriebsmittel herausspritzen. Dadurch kann es zu Verbrühungen kommen! Um Verletzungen zu vermeiden, müssen die folgenden Anweisungen beachtet werden:

- Motor auf Umgebungstemperatur abkühlen lassen, dann die Verschlusschrauben öffnen.
- Geschlossene Schutzbrille oder Gesichtsschutz sowie Handschuhe tragen.

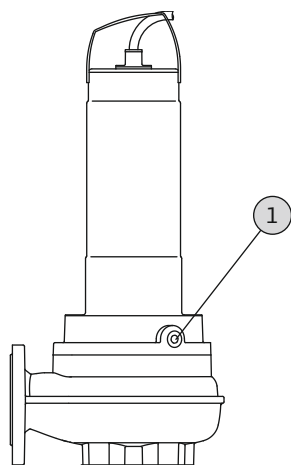


Fig. 9: Dichtungskammer: Ölwechsel

1 Verschlusschraube Dichtungskammer

✓ Schutzausrüstung ist angelegt!

✓ Pumpe ist ausgebaut und gereinigt (ggf. dekontaminiert).

1. Pumpe auf einer festen Unterlage horizontal auflegen. Die Verschlusschraube zeigt nach oben. **WARNUNG! Quetschgefahr von Händen. Sicherstellen, dass die Pumpe nicht umfallen oder wegrutschen kann!**
2. Verschlusschraube langsam und nicht komplett herausdrehen. **WARNUNG! Überdruck im Motor! Wenn ein hörbares Zischen oder Pfeifen ertönt, nicht weiter drehen! Warten, bis der Druck komplett entwichen ist.**
3. Nachdem der Druck entwichen ist, Verschlusschraube komplett herausdrehen.
4. Geeigneten Behälter zum Auffangen des Betriebsmittels platzieren.
5. Betriebsmittel ablassen: Pumpe drehen, bis die Öffnung nach unten zeigt.
6. Betriebsmittel prüfen: Wenn im Betriebsmittel Metallspäne enthalten sind, Kundendienst verständigen!
7. Betriebsmittel einfüllen: Pumpe drehen, bis die Öffnung nach oben zeigt. Betriebsmittel in die Öffnung einfüllen.
⇒ Die Angaben zur Betriebsmittelsorte und -menge einhalten!
8. Verschlusschraube reinigen, mit neuem Dichtungsring bestücken und wieder eindrehen. **Max. Anzugsdrehmoment: 8 Nm (5,9 ft-lb)!**

9.5.7 Generalüberholung

Bei der Generalüberholung werden die Motorlager, Wellenabdichtungen, O-Ringe und Stromzuführungsleitungen auf Verschleiß und Beschädigungen kontrolliert. Beschädigte Bauteile werden mit Originalteilen ausgetauscht. Dadurch wird ein einwandfreier Betrieb gewährleistet.

Die Generalüberholung wird beim Hersteller oder einer autorisierten Service-Werkstatt durchgeführt.

10 Störungen, Ursachen und Beseitigung



GEFAHR

Gefahr durch gesundheitsgefährdende Medien!

Bei Pumpen in gesundheitsgefährdenden Medien besteht Lebensgefahr! Während der Arbeiten folgende Schutzausrüstung tragen:

- geschlossene Schutzbrille
- Atemmaske
- Schutzhandschuhe

⇒ **Die aufgeführte Ausrüstung ist die Minimalanforderung, die Angaben der Betriebsordnung beachten! Der Betreiber muss sicherstellen, dass das Personal die Betriebsordnung erhalten und gelesen hat!**



GEFAHR

Lebensgefahr durch elektrischen Strom!

Unsachgemäßes Verhalten bei elektrischen Arbeiten führt zum Tod durch Stromschlag! Elektrische Arbeiten muss eine Elektrofachkraft nach den lokalen Vorschriften ausführen.



GEFAHR

Lebensgefahr durch gefährliche Alleinarbeit!

Arbeiten in Schächten und engen Räumen sowie Arbeiten mit Absturzgefahr sind gefährliche Arbeiten. Diese Arbeiten dürfen nicht in Alleinarbeit erfolgen! Es muss eine zweite Person zur Absicherung anwesend sein.



WARNUNG

Aufenthalt von Personen innerhalb des Arbeitsbereichs der Pumpe verboten!

Während des Betriebs der Pumpe können sich Personen (schwere) Verletzungen zuziehen! Daher dürfen sich keine Personen innerhalb des Arbeitsbereichs aufhalten. Wenn Personen den Arbeitsbereich der Pumpe betreten müssen, muss die Pumpe außer Betrieb genommen und gegen unbefugtes Wiedereinschalten gesichert werden!



WARNUNG

Scharfe Kanten an Laufrad und Saugstutzen!

An Laufrad und Saugstutzen können sich scharfe Kanten bilden. Es besteht die Gefahr, dass Gliedmaßen abgeschnitten werden! Es müssen Schutzhandschuhe gegen Schnittverletzungen getragen werden.

Störung: Pumpe läuft nicht an

1. Unterbrechung in der Stromzuführung oder Kurzschluss/ Erdschluss an der Leitung oder Motorwicklung.
 - ⇒ Anschluss und Motor von einer Elektrofachkraft prüfen und ggf. erneuern lassen.
2. Auslösen von Sicherungen, des Motorschutzschalters oder der Überwachungseinrichtungen
 - ⇒ Anschluss und Überwachungseinrichtungen von einer Elektrofachkraft prüfen und ggf. ändern lassen.
 - ⇒ Motorschutzschalter und Sicherungen von einer Elektrofachkraft nach den technischen Vorgaben einbauen und einstellen lassen, Überwachungseinrichtungen zurücksetzen.
 - ⇒ Laufrad auf Leichtgängigkeit prüfen, ggf. Hydraulik reinigen
3. Dichtungskammerüberwachung (optional) hat den Stromkreis unterbrochen (abhängig vom Anschluss)
 - ⇒ Siehe "Störung: Leckage der Gleitringdichtung, Dichtungskammerüberwachung meldet Störung und schaltet die Pumpe ab"

Störung: Pumpe läuft an, nach kurzer Zeit löst der Motorschutz aus

1. Motorschutzschalter falsch eingestellt.
 - ⇒ Einstellung des Auslösers von einer Elektrofachkraft prüfen und korrigieren lassen.
2. Erhöhte Stromaufnahme durch größeren Spannungsabfall.
 - ⇒ Spannungswerte der einzelnen Phasen von einer Elektrofachkraft prüfen lassen. Rücksprache mit dem Stromnetzbetreiber.
3. Nur zwei Phasen am Anschluss vorhanden.
 - ⇒ Anschluss von einer Elektrofachkraft prüfen und korrigieren lassen.
4. Zu große Spannungsunterschiede zwischen den Phasen.
 - ⇒ Spannungswerte der einzelnen Phasen von einer Elektrofachkraft prüfen lassen. Rücksprache mit dem Stromnetzbetreiber.
5. Falsche Drehrichtung.
 - ⇒ Anschluss von einer Elektrofachkraft korrigieren lassen.

6. Erhöhte Stromaufnahme durch verstopfte Hydraulik.
⇒ Hydraulik reinigen und Zulauf prüfen.
7. Dichte des Fördermediums ist zu hoch.
⇒ Rücksprache mit dem Kundendienst.

Störung: Pumpe läuft, kein Förderstrom vorhanden

1. Kein Fördermedium vorhanden.
⇒ Zulauf prüfen, alle Absperrschieber öffnen.
2. Zulauf verstopft.
⇒ Zulauf prüfen und Verstopfung beseitigen.
3. Hydraulik verstopft.
⇒ Hydraulik reinigen.
4. Druckseitiges Rohrleitungssystem oder Druckschlauch verstopft.
⇒ Verstopfung beseitigen und ggf. beschädigte Bauteile austauschen.
5. Intermittierender Betrieb.
⇒ Schaltanlage prüfen.

Störung: Pumpe läuft an, Betriebspunkt wird nicht erreicht

1. Zulauf verstopft.
⇒ Zulauf prüfen und Verstopfung beseitigen.
2. Druckseitige Schieber geschlossen.
⇒ Alle Absperrschieber komplett öffnen.
3. Hydraulik verstopft.
⇒ Hydraulik reinigen.
4. Falsche Drehrichtung.
⇒ Anschluss von einer Elektrofachkraft korrigieren lassen.
5. Luftpolster im Rohrleitungssystem.
⇒ Rohrleitungssystem entlüften.
⇒ Bei häufigem Auftreten von Luftpolstern: Lufteintrag ausfindig machen und vermeiden, ggf. Entlüftungseinrichtungen an gegebener Stelle einbauen.
6. Pumpe fördert gegen zu hohen Druck.
⇒ Druckseitig alle Absperrschieber komplett öffnen.
⇒ Laufradform prüfen, ggf. andere Laufradform verwenden. Rücksprache mit dem Kundendienst.
7. Verschleißerscheinungen an der Hydraulik.
⇒ Bauteile (Laufrad, Saugstutzen, Pumpengehäuse) prüfen und vom Kundendienst austauschen lassen.
8. Druckseitiges Rohrleitungssystem oder Druckschlauch verstopft.
⇒ Verstopfung beseitigen und ggf. beschädigte Bauteile austauschen.
9. Stark gasendes Fördermedium.
⇒ Rücksprache mit dem Kundendienst.

10. Nur zwei Phasen am Anschluss vorhanden.
⇒ Anschluss von einer Elektrofachkraft prüfen und korrigieren lassen.
11. Zu starke Absenkung des Füllstandniveaus während des Betriebs.
⇒ Versorgung/Kapazität der Anlage prüfen.
⇒ Schaltpunkte der Niveausteuerng prüfen und ggf. anpassen.

Störung: Pumpe läuft unruhig und geräuschvoll

1. Unzulässiger Betriebspunkt.
⇒ Pumpenauslegung und Betriebspunkt prüfen, Rücksprache mit dem Kundendienst.
2. Hydraulik verstopft.
⇒ Hydraulik reinigen.
3. Stark gasendes Fördermedium.
⇒ Rücksprache mit dem Kundendienst.
4. Nur zwei Phasen am Anschluss vorhanden.
⇒ Anschluss von einer Elektrofachkraft prüfen und korrigieren lassen.
5. Falsche Drehrichtung.
⇒ Anschluss von einer Elektrofachkraft korrigieren lassen.
6. Verschleißerscheinungen an der Hydraulik.
⇒ Bauteile (Laufrad, Saugstutzen, Pumpengehäuse) prüfen und vom Kundendienst austauschen lassen.
7. Motorlager verschlissen.
⇒ Kundendienst informieren; Pumpe zur Überholung zurück ins Werk.
8. Pumpe verspannt eingebaut.
⇒ Installation prüfen, ggf. Gummikompensatoren einbauen.

Störung: Dichtungskammerüberwachung meldet Störung oder schaltet die Pumpe ab

1. Kondenswasserbildung durch längere Lagerung oder hohe Temperaturschwankungen.
⇒ Pumpe kurzzeitig (max. 5 min) ohne Stabelektrode betreiben.
2. Erhöhte Leckage beim Einlauf neuer Gleitringdichtungen.
⇒ Ölwechsel vornehmen.
3. Kabel der Stabelektrode defekt.
⇒ Stabelektrode austauschen.
4. Gleitringdichtung defekt.
⇒ Kundendienst informieren.

Weiterführende Schritte zur Störungsbehebung

Wenn die hier genannten Punkte nicht helfen die Störung zu beseitigen, Kundendienst kontaktieren. Der Kundendienst kann wie folgt weiterhelfen:

- Telefonische oder schriftliche Hilfestellung.
- Vor Ort Unterstützung.
- Überprüfung und Reparatur im Werk.

Bei Inanspruchnahme von Leistungen des Kundendienstes können Kosten entstehen! Genaue Angaben hierzu beim Kundendienst erfragen.

11 Ersatzteile

Die Ersatzteilbestellung erfolgt über den Kundendienst. Um Rückfragen und Fehlbestellungen zu vermeiden, muss immer die Serien- oder Artikelnummer angegeben werden. **Technische Änderungen vorbehalten!**

12 Entsorgung

12.1 Öle und Schmierstoffe

Betriebsmittel müssen in geeigneten Behältern aufgefangen und laut den lokal gültigen Richtlinien entsorgt werden. Tropfmengen sofort aufnehmen!

12.2 Schutzkleidung

Getragene Schutzkleidung muss nach den lokal gültigen Richtlinien entsorgt werden.

12.3 Information zur Sammlung von gebrauchten Elektro- und Elektronikprodukten

Die ordnungsgemäße Entsorgung und das sachgerechte Recycling dieses Produkts vermeiden Umweltschäden und Gefahren für die persönliche Gesundheit.



HINWEIS

Verbot der Entsorgung über den Hausmüll!

In der Europäischen Union kann dieses Symbol auf dem Produkt, der Verpackung oder auf den Begleitpapieren erscheinen. Es bedeutet, dass die betroffenen Elektro- und Elektronikprodukte nicht mit dem Hausmüll entsorgt werden dürfen.

Für eine ordnungsgemäße Behandlung, Recycling und Entsorgung der betroffenen Altprodukte, folgende Punkte beachten:

- Diese Produkte nur bei dafür vorgesehenen, zertifizierten Sammelstellen abgeben.
- Örtlich geltende Vorschriften beachten!

Informationen zur ordnungsgemäßen Entsorgung bei der örtlichen Gemeinde, der nächsten Abfallentsorgungsstelle oder bei

dem Händler erfragen, bei dem das Produkt gekauft wurde. Weitere Informationen zum Recycling unter www.wilo-recycling.com.





Wilo – International (Subsidiaries)

Argentina

WILO SALMSON
Argentina S.A.
C1295ABI Ciudad
Autónoma de Buenos Aires
T +54 11 4361 5929
matias.monea@wilo.com.ar

Australia

WILO Australia Pty Limited
Murrarie, Queensland, 4172
T +61 7 3907 6900
chris.dayton@wilo.com.au

Austria

WILO Pumpen Österreich
GmbH
2351 Wiener Neudorf
T +43 507 507-0
office@wilo.at

Azerbaijan

WILO Caspian LLC
1065 Baku
T +994 12 5962372
info@wilo.az

Belarus

WILO Bel IOOO
220035 Minsk
T +375 17 3963446
wilo@wilo.by

Belgium

WILO NV/SA
1083 Ganshoren
T +32 2 4823333
info@wilo.be

Bulgaria

WILO Bulgaria EOOD
1125 Sofia
T +359 2 9701970
info@wilo.bg

Brazil

WILO Comercio e
Importacao Ltda
Jundiaí – São Paulo – Brasil
13.213-105
T +55 11 2923 9456
wilo@wilo-brasil.com.br

Canada

WILO Canada Inc.
Calgary, Alberta T2A 5L7
T +1 403 2769456
info@wilo-canada.com

China

WILO China Ltd.
101300 Beijing
T +86 10 58041888
wiloobj@wilo.com.cn

Croatia

WILO Hrvatska d.o.o.
10430 Samobor
T +38 51 3430914
wilo-hrvatska@wilo.hr

Cuba

WILO SE
Oficina Comercial
Edificio Simona Apto 105
Siboney. La Habana. Cuba
T +53 5 2795135
T +53 7 272 2330
raul.rodriguez@wilo-cuba.com

Czech Republic

WILO CS, s.r.o.
25101 Cestlice
T +420 234 098711
info@wilo.cz

Denmark

WILO Nordic
Drejergangen 9
DK-2690 Karlslunde
T +45 70 253 312
wilo@wilo.dk

Estonia

WILO Eesti OÜ
12618 Tallinn
T +372 6 509780
info@wilo.ee

Finland

WILO Nordic
Tillinmäentie 1 A
FIN-02330 Espoo
T +358 207 401 540
wilo@wilo.fi

France

Wilo Salmson France S.A.S.
53005 Laval Cedex
T +33 2435 95400
info@wilo.fr

United Kingdom

WILO (U.K.) Ltd.
Burton Upon Trent
DE14 2WJ
T +44 1283 523000
sales@wilo.co.uk

Greece

WILO Hellas SA
4569 Anixi (Attika)
T +302 10 6248300
wilo.info@wilo.gr

Hungary

WILO Magyarország Kft
2045 Törökbálint
(Budapest)
T +36 23 889500
wilo@wilo.hu

India

Wilo Mather and Platt Pumps
Private Limited
Pune 411019
T +91 20 27442100
services@matherplatt.com

Indonesia

PT. WILO Pumps Indonesia
Jakarta Timur, 13950
T +62 21 7247676
citrawilo@cbn.net.id

Ireland

WILO Ireland
Limerick
T +353 61 227566
sales@wilo.ie

Italy

WILO Italia s.r.l.
Via Novegro, 1/A20090
Segrate MI
T +39 25538351
wilo.italia@wilo.it

Kazakhstan

WILO Central Asia
050002 Almaty
T +7 727 312 40 10
info@wilo.kz

Korea

WILO Pumps Ltd.
20 Gangseo, Busan
T +82 51 950 8000
wilo@wilo.co.kr

Latvia

WILO Baltic SIA
1019 Riga
T +371 6714-5229
info@wilo.lv

Lebanon

WILO LEBANON SARL
Jdeideh 1202 2030
Lebanon
T +961 1 888910
info@wilo.com.lb

Lithuania

WILO Lietuva UAB
03202 Vilnius
T +370 5 2136495
mail@wilo.lt

Morocco

WILO Maroc SARL
20250 Casablanca
T +212 (0) 5 22 66 09 24
contact@wilo.ma

The Netherlands

WILO Nederland B.V.
1551 NA Westzaan
T +31 88 9456 000
info@wilo.nl

Norway

WILO Nordic
Alf Bjerckes vei 20
NO-0582 Oslo
T +47 22 80 45 70
wilo@wilo.no

Poland

WILO Polska Sp. z.o.o.
5-506 Lesznowola
T +48 22 7026161
wilo@wilo.pl

Portugal

Bombas Wilo-Salmson
Sistemas Hidraulicos Lda.
4475-330 Maia
T +351 22 2080350
bombas@wilo.pt

Romania

WILO Romania s.r.l.
077040 Com. Chiajna
Jud. Ilfov
T +40 21 3170164
wilo@wilo.ro

Russia

WILO Rus ooo
123592 Moscow
T +7 496 514 6110
wilo@wilo.ru

Saudi Arabia

WILO Middle East KSA
Riyadh 11465
T +966 1 4624430
wshoula@wataniaind.com

Serbia and Montenegro

WILO Beograd d.o.o.
11000 Beograd
T +381 11 2851278
office@wilo.rs

Slovakia

WILO CS s.r.o., org. Zložka
83106 Bratislava
T +421 2 33014511
info@wilo.sk

Slovenia

WILO Adriatic d.o.o.
1000 Ljubljana
T +386 1 5838130
wilo.adriatic@wilo.si

South Africa

Wilo Pumps SA Pty LTD
Sandton
T +27 11 6082780
gavin.bruggen wilo.co.za

Spain

WILO Ibérica S.A.
28806 Alcalá de Henares
(Madrid)
T +34 91 8797100
wilo.iberica@wilo.es

Sweden

WILO NORDIC
Isbjörnsvägen 6
SE-352 45 Växjö
T +46 470 72 76 00
wilo@wilo.se

Switzerland

Wilo Schweiz AG
4310 Rheinfelden
T +41 61 836 80 20
info@wilo.ch

Taiwan

WILO Taiwan CO., Ltd.
24159 New Taipei City
T +886 2 2999 8676
nelson.wu@wilo.com.tw

Turkey

WILO Pompa Sistemleri
San. ve Tic. A.Ş.
34956 İstanbul
T +90 216 2509400
wilo@wilo.com.tr

Ukraine

WILO Ukraine t.o.w.
08130 Kiev
T +38 044 3937384
wilo@wilo.ua

United Arab Emirates

WILO Middle East FZE
Jebel Ali Free zone – South
PO Box 262720 Dubai
T +971 4 880 91 77
info@wilo.ae

USA

WILO USA LLC
Rosemont, IL 60018
T +1 866 945 6872
info@wilo-usa.com

Vietnam

WILO Vietnam Co Ltd.
Ho Chi Minh City, Vietnam
T +84 8 38109975
nkminh@wilo.vn

wilo

Pioneering for You

WILO SE
Nortkirchenstr. 100
44263 Dortmund
Germany
T +49 (0)231 4102-0
T +49 (0)231 4102-7363
wilo@wilo.com
www.wilo.com