



## Reduziermuffe

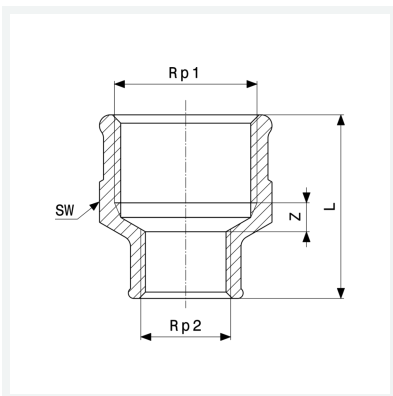
- Rp-Gewinde

## Ausstattung

Mehrkant

Modell 3240

Artikel 266 431



## Eigenschaften

Innengewinde zylindrisch 1	Rp1	1¼
Innengewinde zylindrisch 2	Rp2	¾
Z-Maß	Z	8 mm
Länge	L	45 mm
Schlüsselweite	SW	47 mm
Gewicht	172,7 g	
Volumen	207,2 cm <sup>3</sup>	
Werkstoff	Rotguss oder Siliziumbronze	