

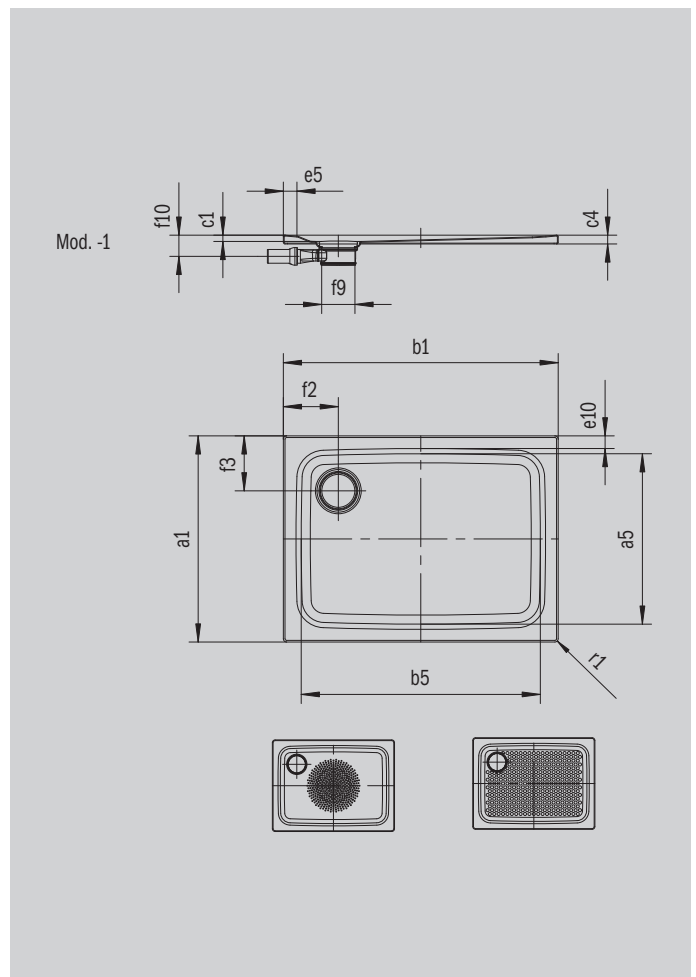
# SUPERPLAN PLUS

- Puristisches, elegantes Design
- Absolut bodengleich einbaubar
- Höchster Standkomfort durch flachen, emaillierten Ablaufdeckel, der bündig in die Duschfläche eingelassen ist
- Aus KALDEWEI Stahl-Emaile



Abbildung ähnlich

Modell 483	KA 120 waagrecht	KA 120 flach	KA 120 senkrecht
Gesamt-Aufbauhöhe	108	88	49
Bauhöhe	83	63	83



Modell		483-1
Äußere Länge [mm]	$a_1$	800 mm
Innere Länge [mm]	$a_5$	700 mm
Äußere Breite [mm]	$b_1$	1200 mm
Innere Breite [mm]	$b_5$	1100 mm
Tiefe Innen [mm]	$c_1$	25 mm
Randhöhe [mm]	$c_4$	32 mm
Gesamt-Aufbauhöhe (Höhe mit Siphon) [mm]	$c_{17}$	109 mm
Randbreite	$e_{10}; e_5$	50; 50 mm
Durchmesser Ablaufloch [mm]	$f_9$	Ø 120 mm
Anschlusshöhe Siphon [mm]	$f_{10}$	78 mm
Abstand Wannenrand bis Mitte Ablaufloch [mm]	$f_2; f_3$	200; 200 mm
Äußerer Radius [mm]	$r_1$	12 mm
Nettogewicht [kg]		25 kg
Antislip Durchmesser [mm]		Ø 588 mm
Vollantislip		586 x 997 mm
ANTISLIP SECURE PLUS		Vollflächig

Fertigungstechnische Änderungen, Toleranzen und Irrtümer vorbehalten. Nettogewichte gerundet. Abbildungen ähnlich.

**KALDEWEI**