

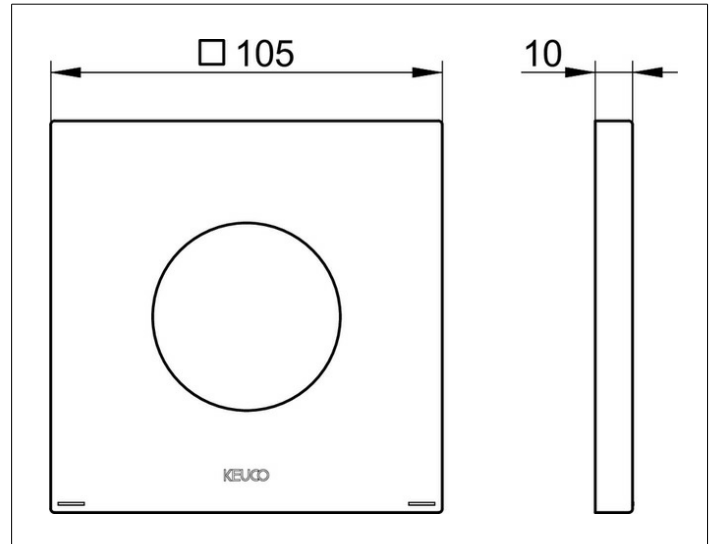
IXMO

59556030092 Wandrosette

PRODUKT



ZEICHNUNG



PRODUKTBESCHREIBUNG

für Ab- und Umstellventile/IXMO_solo Thermostat
105 x 105 mm, eckig, aus Messing,
zur Montage zwischen Fliesen und Fertigset

OBERFLÄCHE

Bronze gebürstet

ABMESSUNG

105 x 105 mm