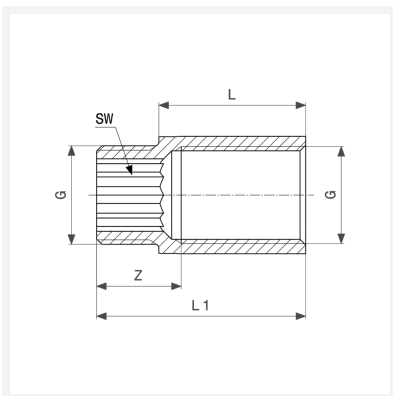




Hahnverlängerung
 - G-Innengewinde, G-Außengewinde
Ausstattung
 Gewinde aufgeraut, Innenvielkant
Modell 3526

Artikel 447 298

Hinweis:
 langes Innengewinde



Eigenschaften

| | | |
|---------------------|-----------------------------|-------|
| Verchromt | VCR | ✓ |
| Gewinde zylindrisch | G | ¾ |
| Länge | L | 20 |
| Z-Maß | Z | 17 mm |
| Länge 1 | L1 | 32 mm |
| Schlüsselweite | SW | 17 mm |
| Gewicht | 84,4 g | |
| Volumen | 62,16 cm ³ | |
| Werkstoff | Rotguss oder Siliziumbronze | |