

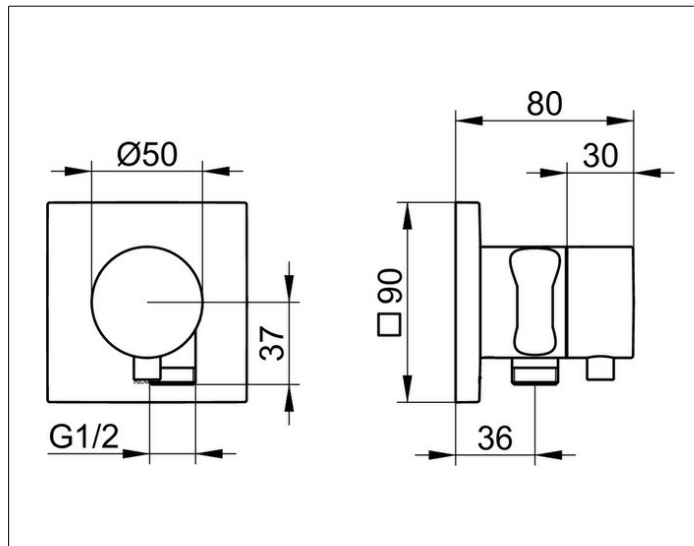
IXMO

59541011202 Absperrventil mit Schlauchanschluss und Brausehalter UP DN 15

PRODUKT



ZEICHNUNG



PRODUKTBESCHREIBUNG

Fertigset bestehend aus:
Griff, Gehäuse, Rosette (eckig) und Absperrventil,
eigensicher gegen Rückfließen, nach DIN EN 1717,
passend für UP Funktionseinheit Art.-Nr. 59541 000170
geräuschgeprüft

OBERFLÄCHE

verchromt

ABMESSUNG

IXMO Comfort, eckig

AUSSCHREIBUNGSTEXT

KEUCO IXMO Absperrventil UP DN15
mit Schlauchanschluss und Handbrausehalter, 59541011202
Absperrventil aus hochglanzverchromten Messing
mit IXMO Griff Comfort und eckiger Rosette,
frei positionierbar, eigensicher gegen Rückfließen,
integrierter Einbautiefenausgleich von 80-110 mm,
mit Justier-Möglichkeit bei Feinmontage
für Bedienteil und Rosette,
Rosette 90 mm x 90mm, Stärke 10 mm,
Gesamtausladung 80 mm,
passend für UP Funktionseinheit Art.-Nr. 59541000170