

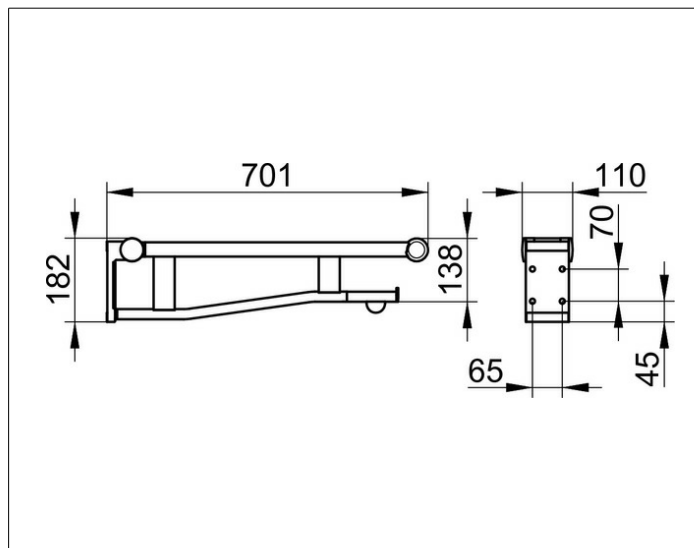
**Plan Care**

**34903010737 Stützklappgriff WC**

**PRODUKT**



**ZEICHNUNG**



**PRODUKTBESCHREIBUNG**

nach oben klappbar, gebremste Ausführung,  
Auflagefläche mit Kunststoff ummantelt,  
mit abnehmbarem Toilettenpapierhalter (mit Rollenbremse)

**OBERFLÄCHE**

verchromt/schwarzgrau (RAL 7021)

**ABMESSUNG**

700 mm

**AUSSCHREIBUNGSTEXT**

KEUCO PLAN CARE Stützklappgriff WC 34903010737  
hochglanzverchromter Stützklappgriff  
mit kunststoffummantelter Auflagefläche  
in ästhetischem, funktionalem und ergonomischem Design,  
besonders für den Einsatz im WC-Bereich,  
im Unterholm integrierter,  
abnehmbarer Toilettenpapierhalter mit Rollenbremse  
zur Verwendung handelsüblicher Toilettenpapierrollen,  
erfüllt die Anforderungen nach DIN 18040,  
klappbare, platzsparende Ausführung mit Absenkbremse,  
leicht zu reinigen, antistatisch,  
ergonomisch günstige, breite Auflagefläche mit rutschsicherer,  
schwarzgrauer (RAL 7021)Kunststoffummantelung,  
erhabenes, taktil und optisch kontrastierendes Griffstück,  
Unterholm als Handtuchhalter nutzbar,  
Ausladung 700 mm, Höhe 182 mm,  
Breite der Wandplatte 94 mm,  
Belastbar bis 115 kg am vordersten Punkt gem, DIN 18040,  
Der Griff ist Bauart geprüft,  
Der Stützklappgriff wird verdeckt angebracht,

Das Befestigungsmaterial ist separat zu bestellen!

Zur Montage (je nach Ankergrund/Mauerwerk) unbedingt erforderlich:

2 x Befestigungs-Set 2 (Art.-Nr. 34991000100) oder  
2 x Befestigungs-Set 5 (Art.-Nr. 34991000200) oder  
2 x Befestigungs-Set 8 (Art.-Nr. 34994000200) oder  
1 x Befestigungs-Set 10 (Art.-Nr. 34996000100)