

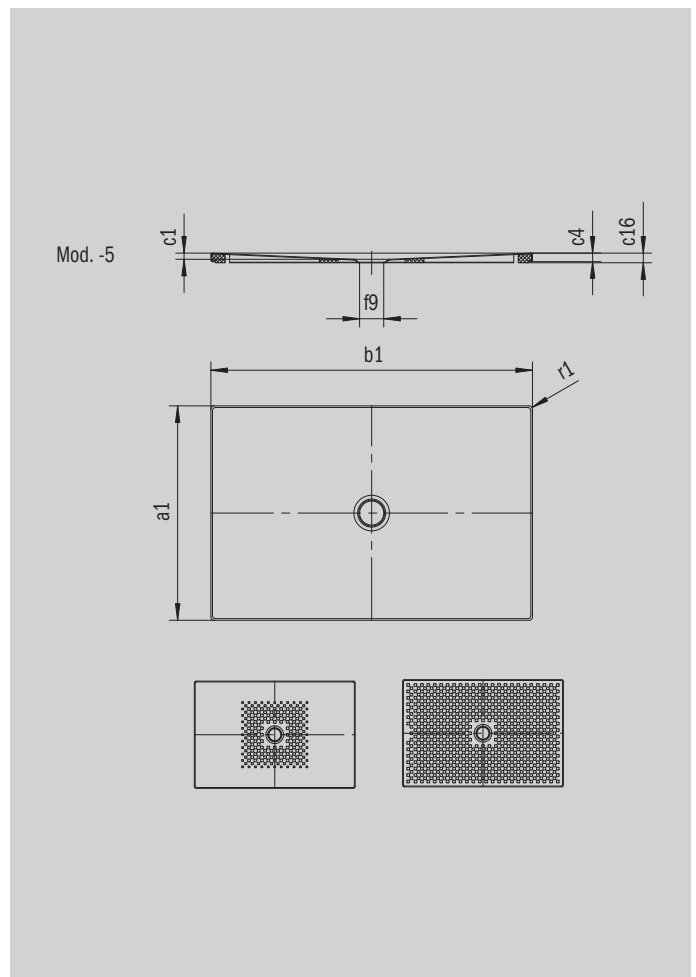
SCONA

- Harmonisches Design mit zentriertem Ablauf
- Absolut bodeneben einbaubar
- Aus KALDEWEI Stahl-Emaille
- Ablaufdeckel nahezu bündig in die Duschfläche integriert (nur in Kombination mit den Ablaufgarnituren KA 90)



Abbildung ähnlich

Modell 977	KA 90 waagrecht	KA 90 flach	KA 90 senkrecht
Gesamt-Aufbauhöhe	103	83	37
Bauhöhe	80	60	80



Modell		977-5
Äußere Länge [mm]	a_1	1000 mm
Äußere Breite [mm]	b_1	1400 mm
Tiefe Innen [mm]	c_1	23 mm
Randhöhe [mm]	c_4	32 mm
Höhe mit Wannenträger extraflach [mm]	c_{16}	37 mm
Durchmesser Ablaufloch [mm]	f_9	Ø 90 mm
Äußerer Radius [mm]	r_1	12 mm
Nettogewicht [kg]		35 kg
Antislip		492 x 492 mm
Vollantislip		932 x 1316 mm
ANTISLIP SECURE PLUS		Vollflächig