

AXOR ShowerSolutions

Kopfbrause 250 1jet mit Brausearm

Oberfläche: **Brushed Nickel** Artikelnummer: **35284820**



Merkmale

- besteht aus: Kopfbrause, Brausearm
- Brausekopfgröße: 250 mm
- Strahlart: PowderRain
- dynamische Strahldüsen fahren im Betrieb aus
- Material Strahlscheibe: Metall
- Brausearmlänge 450 mm
- maximale Durchflussmenge bei 3 bar: 18,1 l/min
- Durchflussmenge PowderRain (bei 3 bar): 18,1 l/min
- Funktion ab: 12,5 l/min
- Mindestfließdruck: 1,5 bar
- Kopfbrause zur Reinigung abnehmbar
- ServiceCard mit Sieb kann zur Reinigung ohne Werkzeug entnommen werden
- Montage: Wand
- Anschlussgewinde G ½
- für Durchlauferhitzer geeignet
- DVGW DW-6517DL0255
- P-IX 29791/IIB

Technologie



Designpreise



reddot winner 2020



reddot winner 2021

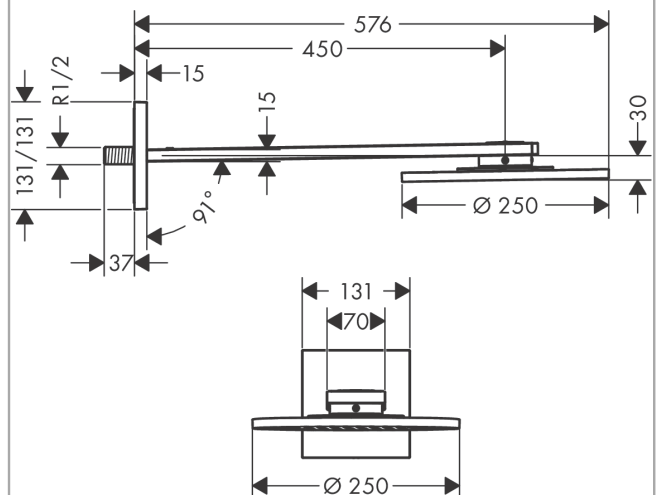
Zertifikate / Nachhaltigkeit



Produktabbildung



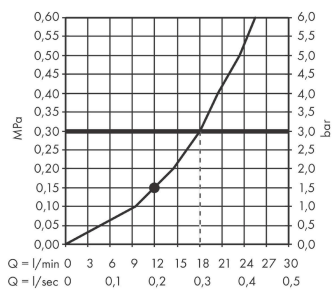
Maßzeichnung



AXOR ShowerSolutions
Kopfbrause 250 1jet mit Brausearm
 Oberfläche: **Brushed Nickel** Artikelnummer: **35284820**



Durchflussdiagramm



Die Verbrauchswerte wurden praxisnah mit den dazugehörigen Armaturen (Thermostat/Mischer/Unterputzventil) gemessen.

AXOR ShowerSolutions

Kopfbrause 250 1jet mit Brausearm

Oberfläche: **Brushed Nickel** Artikelnummer: **35284820**



Einbaubeispiel

