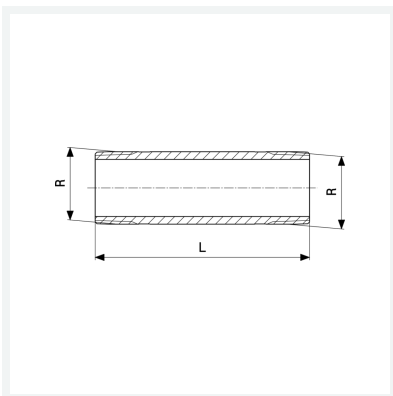




**Langnippel**  
- R-Gewinde  
**Modell 3530**

**Artikel 267 315**



## Eigenschaften

Länge	L	60
Außengewinde kegelig	R	1/2
Länge	L	60 mm
Gewicht	91,12 g	
Volumen	62,16 cm <sup>3</sup>	
Werkstoff	Rotguss oder Siliziumbronze	