

**Gebrauchs- und Montageanleitung**  
***Operating and installation instructions***



E-Kleindurchlauferhitzer  
M3..7-O

*E-mini instant water heater*  
M3..7-O



de	>	2
en	>	16
fr	>	30
nl	>	44
pl	>	58
cs	>	72
sk	>	86
no	>	100
sv	>	114
bg	>	128
fi	>	142
pt	>	156
es	>	170

<b>1. Gerätebeschreibung</b>	
1.1 Technische Daten	3
1.2 Empfohlene Niederdruckarmaturen	3
1.2.1 Optionale Schwenkausläufe	3
1.3 Abmessungen	4
1.4 Lieferumfang	4
<b>2. Installation</b>	
2.1 Installationsbeispiel: Übertischinstallation M/SMB	5
2.2 Montagehinweise	5
2.3 Installation mit Wandhalter	6
2.4 Wasseranschluss mit Metallwandhalter	6
2.5 Elektroanschluss	8
2.6 Erstinbetriebnahme	9
<b>3. Gebrauch</b>	
3.1 Typenschild-Blende	10
3.1.1 Abnehmen der Blende	10
3.2 Einstellen der Wassermenge und Temperatur	11
3.3 Wechsel des Filtersiebes	12
3.4 Entlüften	12
3.5 Reinigung und Pflege	12
<b>4. Störungsbehebung</b>	
4.1 Selbsthilfe bei Problemen	13
4.2 Ersatzteile	14
4.3 Kundendienstadresse	14
<b>5. Entsorgung</b>	
5.1 Demontage	15
5.2 Umwelt und Recycling	15
<b>6. Produktdatenblatt nach Vorgabe der EU Verordnungen - 812/2013 814/2013</b>	
(Befindet sich am Ende dieses Dokuments)	

**Hinweis: Die beiliegenden Sicherheitshinweise sind vor der Installation, der Inbetriebnahme und der Nutzung sorgfältig und vollständig durchzulesen und für das weitere Vorgehen, sowie den Gebrauch zu beachten!**

## Gerätebeschreibung

### 1. Gerätebeschreibung

Dieser Klein-Durchlauferhitzer ist zur Warmwasserversorgung einer einzelnen Zapfstelle, insbesondere Handwaschbecken, vorgesehen und muss an einer Niederdruckarmatur installiert werden. Mit höherer Anschlussleistung eignen sich die Geräte auch zur Versorgung einer Küchenspüle.

Durch Öffnen des Warmwasserventiles der Armatur schaltet der Durchlauferhitzer automatisch ein und erwärmt das Wasser während es durch das Gerät fließt. Nur in dieser Zeit verbraucht das Gerät Strom. Die Temperaturerhöhung ist dabei abhängig von der Durchflussmenge.

#### 1.1 Technische Daten

Typ	M3-O	M4-O	M6-O	M7-O
Energieeffizienzklasse	A *)			
Nenninhalt	Liter 0,2			
Zulässiger Betriebsüberdruck	MPa (bar) 0 (0); Nur drucklos zu installieren!			
Heizsystem	Blankdraht-Heizsystem IES®			
Mindestwiderstand des Wassers bei 15 °C <sup>1)</sup>	Ωcm 1100			
Maximale Zulauftemperatur	°C 20			
Nennspannung	1~ / N / PE 230 V AC			2~ / PE 400 V AC
Nennleistung	kW 3,5	4,4	5,7	6,5
Nennstrom	A 15,2	19,1	24,8	16,3
Mindestens erforderlicher Kabelquerschnitt	mm <sup>2</sup> 1,5	2,5	4,0	1,5
Warmwasserleistung bei Δt = 25 K <sup>2)</sup>	l/min 2,0	2,5	3,3	3,7
Einschaltwassermenge	l/min 1,3	1,8	2,2	2,4
Ausschaltwassermenge	l/min 1,0	1,4	1,7	2,0
ca. Gewicht mit Wasserfüllung	kg 1,5			
Schutzart	IP25			
Kennzeichnung / Prüfzeichen	siehe Typenschild			

\*) Die Angabe entspricht der EU-Verordnung Nr. 812/2013. Das Produktdatenblatt befindet sich am Ende dieses Dokuments. 1) Der spezifische Widerstand des Wassers kann bei Ihrem Wasserversorgungsunternehmen erfragt werden. 2) Temperaturerhöhung von z. B. 15 °C auf 40 °C.

#### 1.2 Empfohlene Niederdruckarmaturen



SMB/LS  
Art.-Nr. 1100-04100



SME  
Art.-Nr. 1100-04150

##### 1.2.1 Optionale Schwenkausläufe



LS 12  
Art.-Nr. 0010-0052



LS 20  
Art.-Nr. 0010-0054



LS 30  
Art.-Nr. 0010-0055

### 1.3 Abmessungen

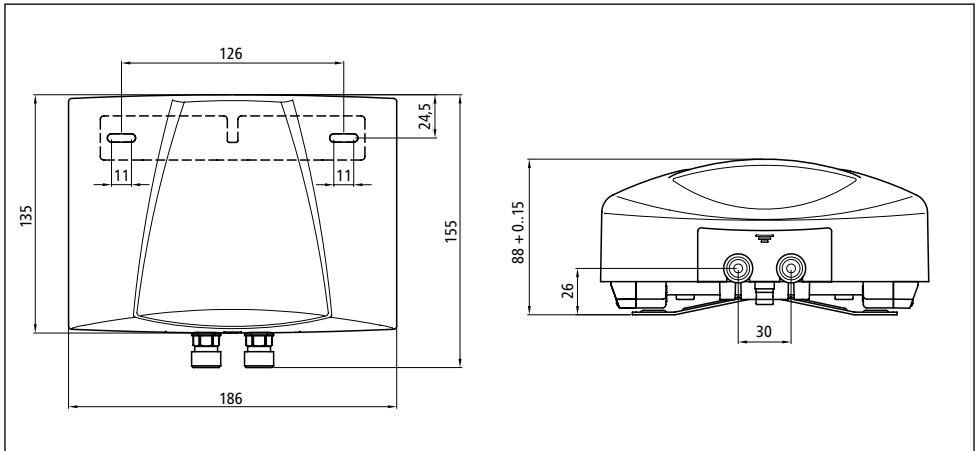


Abb. 1: »Abmessungen« (Maßangaben in mm)

### 1.4 Lieferumfang

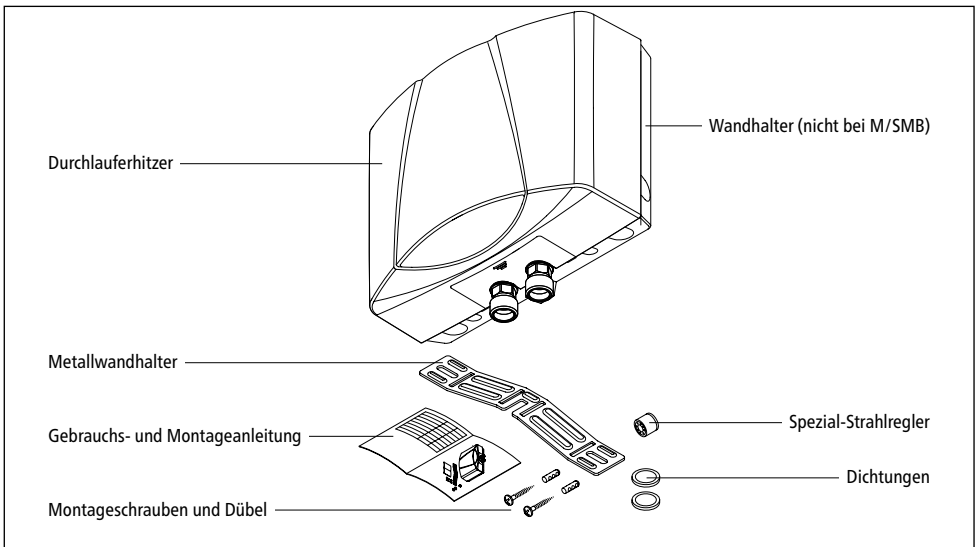


Abb. 2: »Lieferumfang«

## 2. Installation

**⚠ Montage, erste Inbetriebnahme und Wartung dieses Gerätes dürfen nur durch einen Fachmann erfolgen, der dabei für die Beachtung der bestehenden Normen und Installationsvorschriften voll verantwortlich ist. Wir übernehmen keine Haftung für Schäden, die durch Nichtbeachtung dieser Anleitung entstehen!**

### 2.1 Installationsbeispiel: Übertischinstallation M/SMB

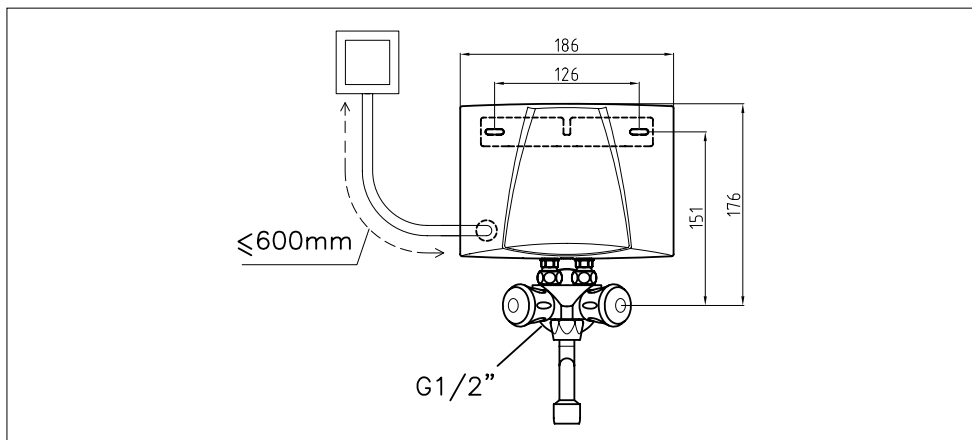


Abb. 3: »Installationskizze mit Armatur SMB« (Maßangaben in mm)

### 2.2 Montagehinweise

Die Montage erfolgt direkt an die Spezialarmatur SMB oder SME. Wir garantieren eine einwandfreie Funktion des Durchlauferhitzers nur bei Verwendung von CLAGE-Armaturen und -Zubehör. Bei der Installation ist Folgendes zu beachten:

- DIN VDE 0100 und EN 806 sowie die gesetzlichen Vorschriften des jeweiligen Landes und die Bestimmungen des örtlichen Elektrizitäts- und Wasserversorgungsunternehmens.
- Technische Daten und Angaben auf dem Typenschild unter der Blende.
- Für Wartungszwecke muss der Durchlauferhitzer leicht zugänglich sein. Ein separates Absperrventil muss installiert sein.
- Das Gerät darf nur zusammen mit einer Niederdruckarmatur betrieben werden.
- Es dürfen keine Zubehörteile in der Verpackung zurück gelassen werden.
- Die Wasserleitung muss sicher und stabil in der Wand installiert sein.
- Die Mindestanforderungen an den spezifischen Widerstand des Wassers sind einzuhalten. Der spezifische Widerstand des Wassers kann bei Ihrem Wasserversorgungsunternehmen erfragt werden.

## Installation

DE

- Die Wasserleitungen dürfen bei der Montage und im Betrieb keine mechanische Kraft auf die Wasseranschlüsse des Durchlauferhitzers ausüben. Sollte sich dies aufgrund der Installationsbedingungen nicht sicherstellen lassen, empfehlen wir die Verwendung von flexiblen Verbindungen.
- Das Gerät ist nicht für die Warmwasserversorgung einer Dusche geeignet.

### 2.3 Installation mit Wandhalter

1. Befestigen Sie den Wandhalter mit geeigneten Schrauben und Dübeln an der Wand.
2. Stecken Sie das Gerät auf den Wandhalter und rasten Sie es ein.

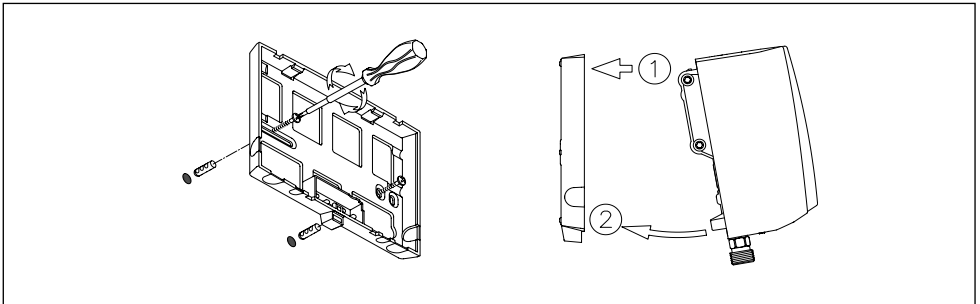


Abb. 4: »Montage des Wandhalters«

### 2.4 Wasseranschluss mit Metallwandhalter

1. Den Metallwandhalter gemäß Montageschablone mittig über dem Wasseranschluss anbringen. Der Metallwandhalter ermöglicht eine Installation des Gerätes in variablem Abstand zur Wand (bis ca. 15 mm Abstand zur Wand).

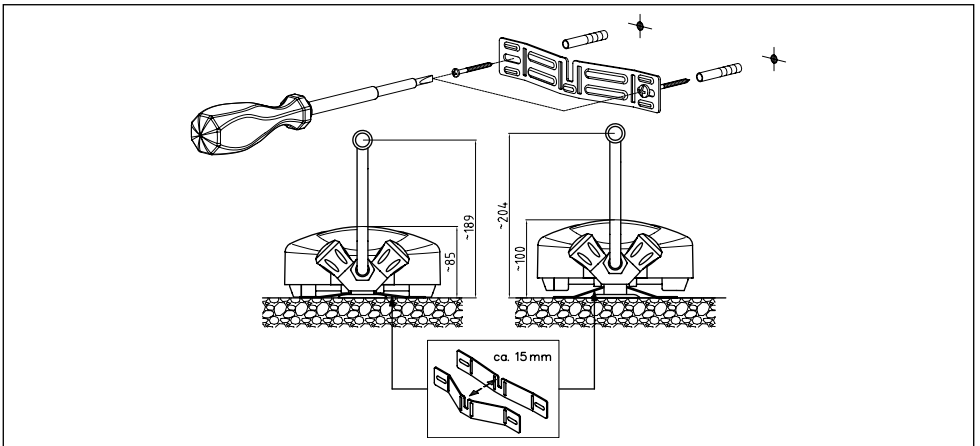


Abb. 5: »Montage des Metallwandhalters« (Maßangaben in mm)

## Installation

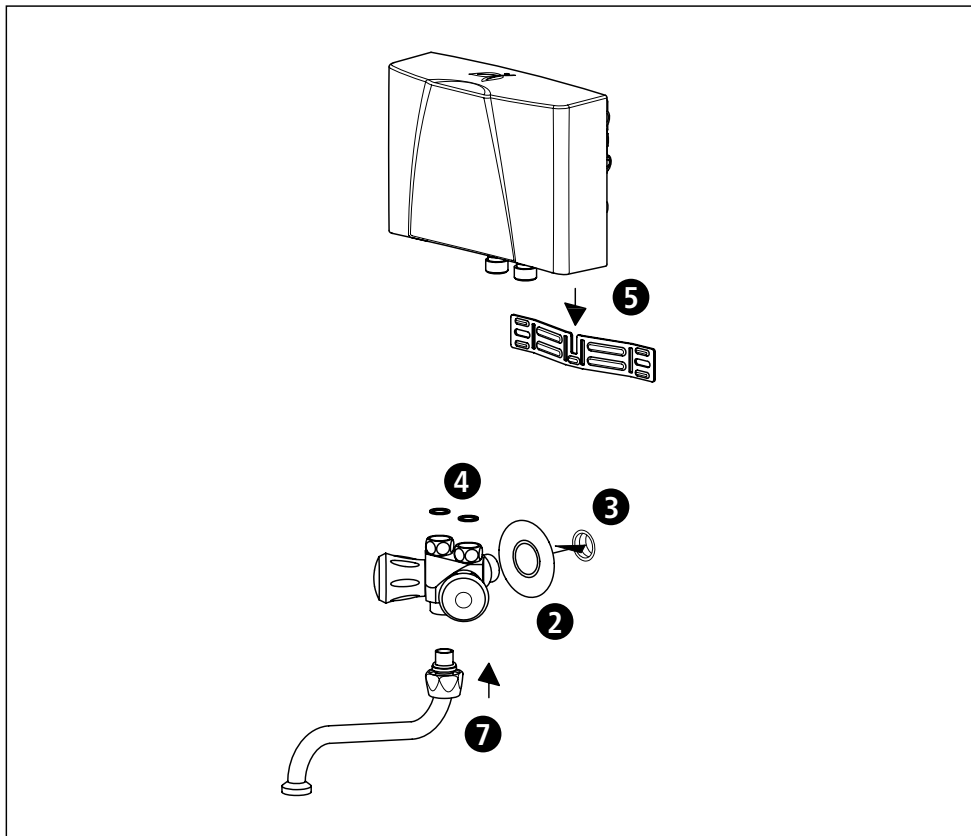



Abb. 6: »Installation mit Armatur SMB«

2. Abdeckrosette auf ½ Zoll-Wasseranschluss der Armatur aufstecken.
3. Armatur auf den ½ Zoll-Wasseranschluss aufschrauben – dabei mit Teflonband abdichten. Die Wasseranschlüsse müssen waagrecht ausgerichtet sein.
4. Dichtungen in die ¾ Zoll-Anschlüsse der Armatur einlegen.
5. Durchlauferhitzer von oben in den Metallwandhalter einhaken und auf die ¾ Zoll-Anschlüsse der Armatur aufsetzen.
6. Überwurfmuttern abwechselnd anziehen, bis handfest. Dabei die Wasseranschlüsse des Durchlauferhitzers mit Schraubenschlüssel festhalten.
7. Schwenkauslauf in den Armaturenkörper von unten einstecken und verschrauben.
8. Nach Installation alle Verbindungen auf Dichtheit prüfen.

## 2.5 Elektroanschluss

**Vor dem elektrischen Anschluss das Gerät durch mehrfaches Öffnen und Schließen des Warmwasserventiles der Armatur mit Wasser füllen und vollständig entlüften. Sonst ist ein Schaden am Heizelement möglich!**

1.  Schalten Sie die elektrischen Zuleitungen spannungsfrei.
2. Vergewissern Sie sich, dass der Querschnitt der Zuleitung entsprechend der Angaben in den technischen Daten dieser Anleitung dimensioniert ist.
3. Stellen Sie sicher, dass der Leitungsschutzschalter entsprechend des Querschnittes der Anschlussleitung des Gerätes und des Querschnittes der Zuleitung dimensioniert ist.
4. Durchlauferhitzer mit Schutzkontaktstecker:
  - a. Überprüfen Sie, dass die Steckdose an den Schutzleiter angeschlossen ist.
  - b. Stecken Sie die Schutzkontaktstecker in die Steckdose.

Alternativ:

4. Durchlauferhitzer ohne Schutzkontaktstecker:
  - a. Beachten Sie, dass nach VDE 0700 Installationsseitig eine allpolige Trennung mit einer Kontaktöffnungsweite von  $\geq 3$  mm pro Phase vorzusehen ist.
  - b. Schließen Sie die Anschlussleitung über eine Geräteanschlussdose nach Schaltplan an.

Alternativ:

4. Anschluss an eine fest verlegte Leitung:
  - a. Beachten Sie, dass nach VDE 0700 installationsseitig eine allpolige Trennung mit einer Kontaktöffnungsweite von  $\geq 3$  mm pro Phase vorzusehen ist.
  - b. Die fest verlegte Leitung muss den Mindestquerschnitt entsprechend der Angabe im Kapitel »Technische Daten« erfüllen. Der maximale Querschnitt beträgt  $6 \text{ mm}^2$ .
  - c. Öffnen Sie die Haube des Durchlauferhitzers, indem Sie die Typenschild-Blende abnehmen, die darunter liegende Gehäuseschraube herausdrehen und die Haube vorsichtig abziehen.
  - d. Entfernen Sie die vormontierte Anschlussleitung.
  - e. Führen Sie die fest verlegten Anschlussleitung durch die Tülle in das Gerät und schließen Sie die Adern nach Schaltplan an. Die Tülle muss die Leitung wasserdicht umschließen.
  - f. Montieren Sie die Haube wieder auf dem Gerät.

 **Der Schutzleiter muss angeschlossen werden!**



## Installation

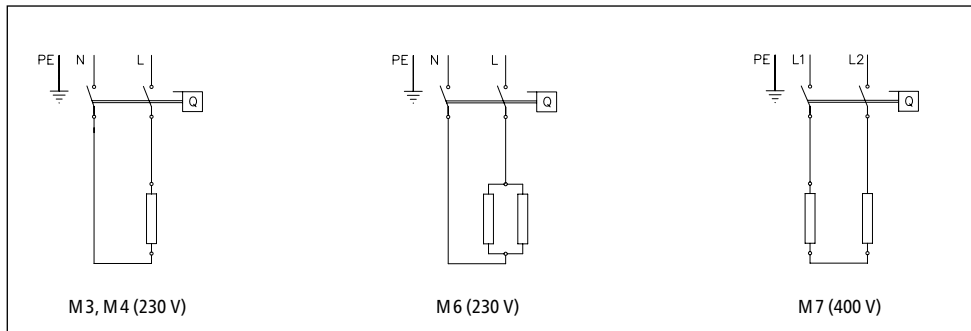


Abb. 7: »Schaltplan«

## 2.6 Erstinbetriebnahme

### Noch keinen Strom einschalten!

1. Öffnen Sie das Warmwasserventil der Armatur und warten Sie, bis das Wasser blasenfrei heraus strömt, um den Durchlauferhitzer zu entlüften.
2. Setzen Sie den beigefügten Spezial-Strahlregler in die Hülse (M 22/24) am Auslauf der Armatur, um einen optimalen Wasserstrahl bei sparsamer Durchflussmenge zu erhalten.

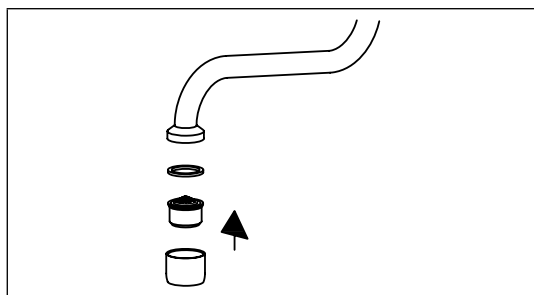


Abb. 8: »Spezial-Strahlregler einsetzen«

3. Schalten Sie den Strom ein.
4. Passen Sie gegebenenfalls die Wassermenge an, falls zum Beispiel die Temperatur nicht erreicht wird. Die Vorgehensweise dafür wird im Kapitel »Gebrauch« beschrieben.
5. Erklären Sie dem Benutzer die Funktion und den Gebrauch des Durchlauferhitzers und überreichen Sie ihm diese Anleitung zur Information und Aufbewahrung.
6. Registrieren Sie das Gerät mit der Registrierkarte beim Werkkundendienst oder im Internet unter [www.clage.de](http://www.clage.de).

### 3. Gebrauch

Sobald das Warmwasserventil an der Armatur geöffnet wird, schaltet sich der Durchlauf-erhitzer automatisch ein. Beim Schließen der Armatur schaltet sich das Gerät automatisch wieder aus.

#### 3.1 Typenschild-Blende

Auf der Unterseite der Blende befinden sich neben der Gerätetypenbezeichnung (1) auch die Geräte-Seriennummer (2) und die Artikelnummer (3).

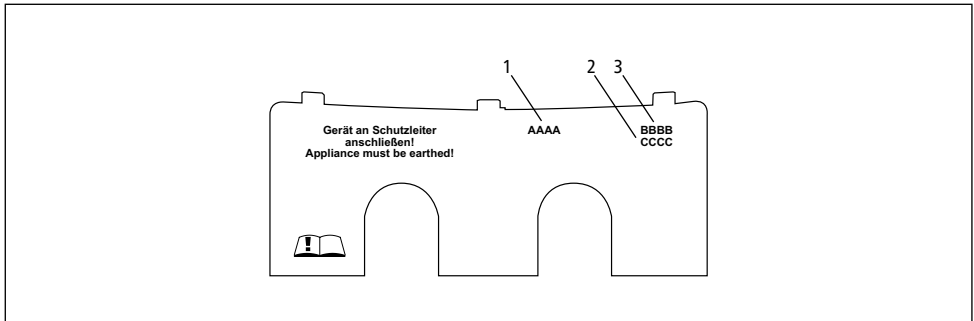


Abb. 9: »Typenschild-Blende«

#### 3.1.1 Abnehmen der Blende

Unter dieser Blende befinden sich das Typenschild und die Haubenschraube.

1. Blende an der Riffelung Richtung Wandhalter schieben.
2. An den hinteren Ecken nach unten drücken, bis die Vorderkante hochklappt.
3. Blende nach vorne abziehen.

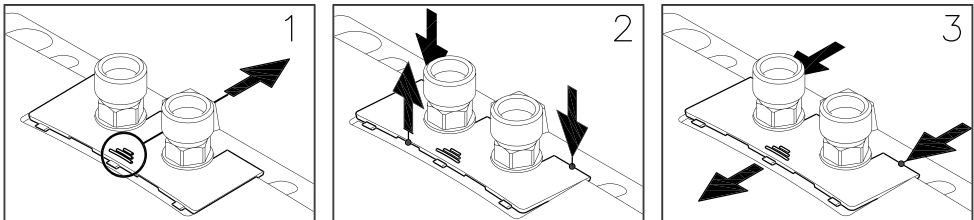


Abb. 10: »Abnehmen der Blende«

## Gebrauch

## 3.2 Einstellen der Wassermenge und Temperatur

**Nur durch einen Fachmann auszuführen.**

Entfernen Sie die Blende, lösen die darunter befindliche Haubenschraube und nehmen die Haube ab.

Die maximal erreichbare Temperatur und die maximale Durchflussmenge sind von den örtlichen Gegebenheiten abhängig.

Um bei niedrigen Kaltwassertemperaturen noch eine komfortable Auslauftemperatur bzw. bei hohen Kaltwassertemperaturen eine große Durchflussmenge zu erzielen, kann die Durchflussmenge an der Justierschraube eingestellt werden. Die Drehrichtung ist in der folgenden Abbildung dargestellt:

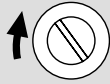

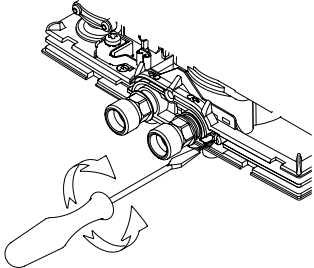
Drehrichtung			
Durchflussmenge	—	+	
Temperatur	+	—	

Abb. 11: »Einstellen der Wassermenge und Temperatur«

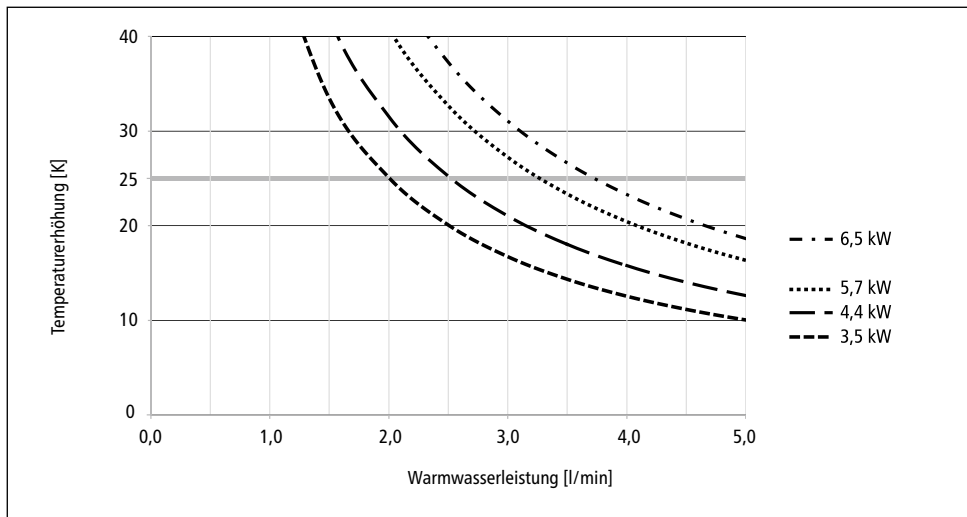



Abb. 12: »Temperaturerhöhung und Warmwasserleistung«

### 3.3 Wechsel des Filtersiebes

Der Kaltwasseranschluss des Durchlauferhitzers ist mit einem Filtersieb ausgestattet. Durch Verschmutzung dieses Filtersiebes kann die Warmwasserleistung vermindert werden. Eine Reinigung oder ein Austausch ist wie folgt vorzunehmen:

1.  Schalten Sie die elektrischen Zuleitungen zum Durchlauferhitzer spannungsfrei.
2. Schließen Sie das Absperrventil in der Zulaufleitung bzw. die Armatur.
3. Überwurfmuttern abwechselnd lösen. Dabei die Wasseranschlüsse des Durchlauferhitzers mit Schraubenschlüssel festhalten. Dabei kann Wasser austreten.
4. Durchlauferhitzer nach oben vom Wandhalter abnehmen.
5. Hebeln Sie das Filtersieb aus dem Kaltwasseranschluss des Durchlauferhitzers heraus und reinigen bzw. ersetzen Sie es.
6. Setzen Sie das saubere Filtersieb wieder in das Kaltwasseranschluss ein und montieren das Gerät wieder auf der Armatur.
7. Entlüften Sie den Durchlauferhitzer, wie im Kapitel »Entlüften« beschrieben.
8. Schalten Sie die Spannung wieder ein.

### 3.4 Entlüften

Nach jeder Entleerung (z. B. nach Arbeiten in der Wasserinstallation oder nach Reparaturen am Gerät) muss der Durchlauferhitzer vor der Wiederinbetriebnahme erneut entlüftet werden.

1. Schalten Sie die elektrischen Zuleitungen zum Durchlauferhitzer spannungsfrei.
2. Öffnen Sie das Warmwasserventil der Armatur und warten Sie, bis das Wasser blasenfrei heraus strömt, um den Durchlauferhitzer zu entlüften.
3. Schalten Sie die Spannung wieder ein.

### 3.5 Reinigung und Pflege

- Kunststoffoberflächen und Sanitärarmaturen nur mit einem feuchten Tuch abwischen. Keine scheuernden, lösungsmittel- oder chlorhaltigen Reinigungsmittel verwenden.
- Für eine gute Wasserdarbietung sollten Sie die Entnahmearmaturen (Strahlregler und Handbrausen) regelmäßig abschrauben und reinigen. Lassen Sie alle drei Jahre die elektro- und wasserseitigen Bauteile durch einen anerkannten Fachhandwerksbetrieb überprüfen, um die einwandfreie Funktion und Betriebssicherheit jederzeit zu gewährleisten.

## Störungsbehebung

### 4. Störungsbehebung

#### 4.1 Selbsthilfe bei Problemen

Diese Tabelle hilft dabei, die Ursache einer evtl. Störung zu finden und diese zu beseitigen.

Problem	Mögliche Ursache	Abhilfe
Es kommt kein Wasser	Wasserzufuhr versperrt	Hauptwasserhahn aufdrehen
Es kommt weniger Wasser als erwartet	Strahlregler fehlt	Spezial-Strahlregler montieren
	Wasserdruck zu gering	Fließwasserdruck prüfen, Wassermengeneinstellung anpassen lassen (Fachmann)
	Verschmutzungen	Schmutz im Filtersieb und in der Armatur entfernen
Das Gerät schaltet sich ein und aus	Wasserdruck schwankt, zu geringer Durchfluss	Verschmutzungen entfernen / Wasserdruck erhöhen, andere Zapfstellen schließen
Obwohl das Gerät hörbar schaltet, bleibt das Wasser kalt	Elektroanschluss nicht in Ordnung	Elektroanschluss prüfen
	Keine Spannung	Sicherungen in der Hausinstallation überprüfen
	Heizwendel defekt	Heizwendel erneuern (Fachmann)
Das Gerät schaltet nicht hörbar ein und das Wasser bleibt kalt	Wasseranschlüsse vertauscht	Installation überprüfen
	Fließwasserdruck zu gering	Wassermengeneinstellung prüfen (Fachmann), Wasserdruck prüfen
	Verschmutzungen	Verschmutzungen im Zu- oder Auslauf beseitigen
Die Warmwassertemperatur schwankt	Wasserdruck schwankt	Fließwasserdruck stabilisieren
	Elektrische Spannung schwankt	Spannung prüfen
Die Warmwassertemperatur ist zu niedrig	Durchfluss zu hoch oder Einlauftemperatur zu niedrig	Wassermengeneinstellung anpassen lassen (Fachmann)
	Leistungsaufnahme zu niedrig	Spannungsversorgung prüfen
	M 6: Eine Heizwendel defekt	Heizwendel erneuern (Fachmann)

Wenn die Netzanschlussleitung des Gerätes beschädigt ist, muss sie durch einen Fachmann ausgetauscht werden, um Gefährdungen zu vermeiden. Die beschädigte Leitung muss durch eine Original-Anschlussleitung ausgetauscht werden (als Ersatzteil erhältlich).

Sollte das Gerät weiterhin nicht einwandfrei funktionieren, wenden Sie sich bitte an den Werkskundendienst.

## 4.2 Ersatzteile

Bei Ersatzteilbestellungen stets Gerätetyp und Seriennummer angeben!

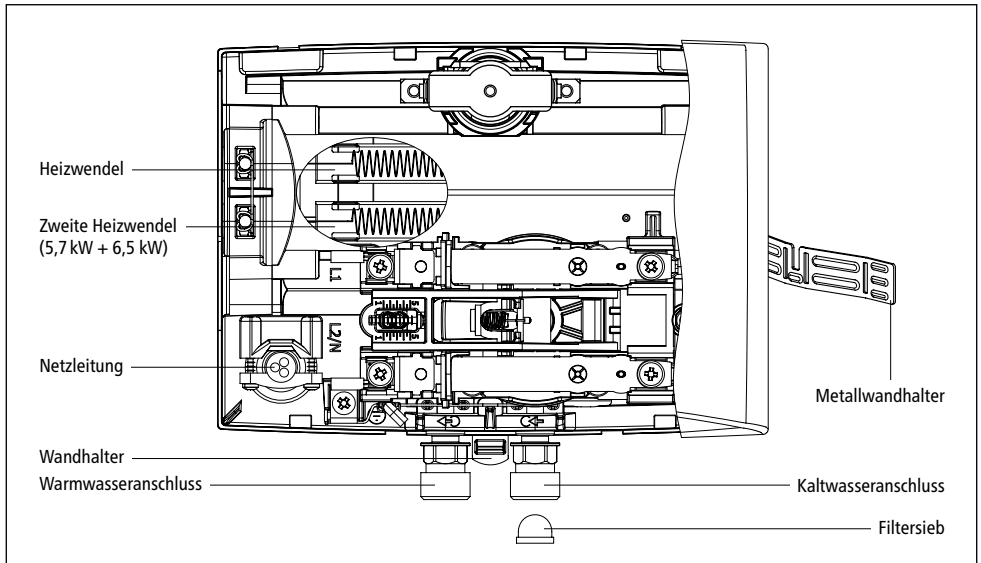


Abb. 13: »Ersatzteile«

## 4.3 Kundendienstadresse

**CLAGE GmbH**

Werkskundendienst

Pirolweg 1–5  
21337 Lüneburg  
Deutschland

Fon: +49 4131 8901-40


Fax: +49 4131 8901-41

E-Mail: [service@clage.de](mailto:service@clage.de)

Falls ein Mangel vorliegt, senden Sie das Gerät bitte mit einem Begleitschreiben und dem Kaufnachweis zur Überprüfung bzw. Reparatur ein.

## 5. Entsorgung

### 5.1 Demontage

1.  Schalten Sie die elektrischen Zuleitungen zum Durchlauferhitzer spannungsfrei.
2. Schließen Sie das Absperrventil in der Zulaufleitung.
3. Lösen Sie die elektrische Verbindung in der Geräteanschlussdose, beziehungsweise ziehen Sie den Schutzkontaktstecker, sofern das Gerät mit einem Stecker ausgestattet ist.
4. Lösen Sie die Armatur von den Anschlüssen des Gerätes. Dabei kann Wasser austreten.
5. Lösen Sie das Gerät vom Wandhalter.
6. Schrauben Sie den Wandhalter von der Wand ab.

### 5.2 Umwelt und Recycling

Ihr Produkt wurde aus hochwertigen, wiederverwendbaren Materialien und Komponenten hergestellt. Beachten Sie bei einer Entsorgung, dass elektrische Geräte am Ende ihrer Lebensdauer vom Hausmüll getrennt entsorgt werden müssen. Bringen Sie dieses Gerät daher zu einer der kommunalen Sammelstellen, die Elektronikschrott entgegennehmen. Diese ordnungsgemäße Entsorgung dient dem Umweltschutz und verhindert mögliche schädliche Auswirkungen auf Mensch und Umwelt, die sich aus einer unsachgemäßen Handhabung der Geräte am Ende ihrer Lebensdauer ergeben könnten. Genauere Informationen zur nächstgelegenen Sammelstelle bzw. Recyclinghof erhalten Sie bei Ihrer Gemeindeverwaltung.

Geschäftskunden: Wenn Sie Geräte entsorgen möchten, treten Sie bitte mit Ihrem Händler oder Lieferanten in Kontakt. Diese halten weitere Informationen für Sie bereit.

## Contents

<b>1. Description of appliance</b>	
1.1 Technical specifications	17
1.2 Recommended open-outlet taps	17
1.2.1 Optional swivel outlets	17
1.3 Dimensions	18
1.4 Scope of delivery	18
<b>2. Installation</b>	
2.1 Typical installation: over-sink installation M/SMB	19
2.2 Installation instructions	19
2.3 Installation with wall bracket	20
2.4 Water connection (metal wall bracket)	20
2.5 Electrical connection	22
2.6 Initial start-up	23
<b>3. Use</b>	
3.1 Rating plate cover	24
3.1.1 Removing the cover	24
3.2 Adjusting the water flow and temperature	25
3.3 Changing the strainer	26
3.4 Purging	26
3.5 Cleaning and maintenance	26
<b>4. Troubleshooting</b>	
4.1 Self-help when problems occur	27
4.2 Customer service address	28
4.3 Spare parts	28
<b>5. Disposal</b>	
5.1 Disassembly	29
5.2 Environment and recycling	29
<b>6. Product data sheet in accordance with EU regulation 812/2013 814/2013</b>	
(Is attached at the end of this document)	

**Note: Carefully read the enclosed safety instructions through in full before the appliance is installed, put into service and used and follow them in the further steps and during use!**



## Description of appliance

### 1. Description of appliance

This instantaneous water heater is intended to provide the economical heating of water sufficient for a single outlet, i.e. handwash basin, and must be connected to a special open-outlet tap to avoid any overpressure. Appliances with a higher power rating can also be used to supply a kitchen sink.

When the hot water tap is opened, the instantaneous water heater switches itself on automatically and heats the water as it passes through the appliance. It is only then that the appliance uses electricity. The temperature increase depends on the flow rate.

#### 1.1 Technical specifications

Type		M3-O	M4-O	M6-O	M7-O
Energy efficiency class		A *)			
Capacity	Litre	0.2			
Max. operating pressure	MPa (bar)	0 (0); Open outlet only!			
Heating system		Bare wire heating system IES®			
Min. water resistance at 15 °C <sup>1)</sup>	Ωcm	1100			
Max. water inlet temperature	°C	20			
Rated voltage		1~ / N / PE 230 V AC			2~ / PE 400 V AC
Rated power	kW	3.5	4.4	5.7	6.5
Rated current	A	15.2	19.1	24.8	16.3
Required min. cable cross-section	mm <sup>2</sup>	1.5	2.5	4.0	1.5
Hot water output at Δt = 25 K <sup>2)</sup>	l/min	2.0	2.5	3.3	3.7
Switching on at	l/min	1.3	1.8	2.2	2.4
Switching off at	l/min	1.0	1.4	1.7	2.0
Approx. weight when filled with water	kg	1.5			
Protection class		IP 25			
Marking / Approvals		see rating plate			

\*) The declaration complies with the EU regulation No 812/2013. The product data sheet is attached at the end of this document.

1) The specific resistance can be asked for at your water distribution company. 2) Temperature increase from e.g. 15 °C to 40 °C.

#### 1.2 Recommended open-outlet taps



SMB/LS  
Art.-No. 1100-04100



SME  
Art.-No. 1100-04150

##### 1.2.1 Optional swivel outlets



LS 12  
Art.-No. 0010-0052



LS 20  
Art.-No. 0010-0054



LS 30  
Art.-No. 0010-0055

## Description of appliance

## 1.3 Dimensions

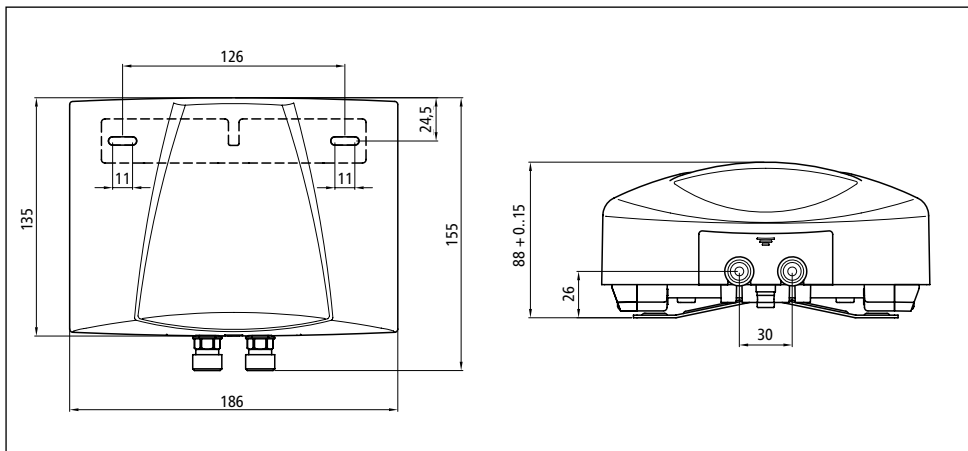


Fig. 1: "Dimensions" (in mm)

## 1.4 Scope of delivery

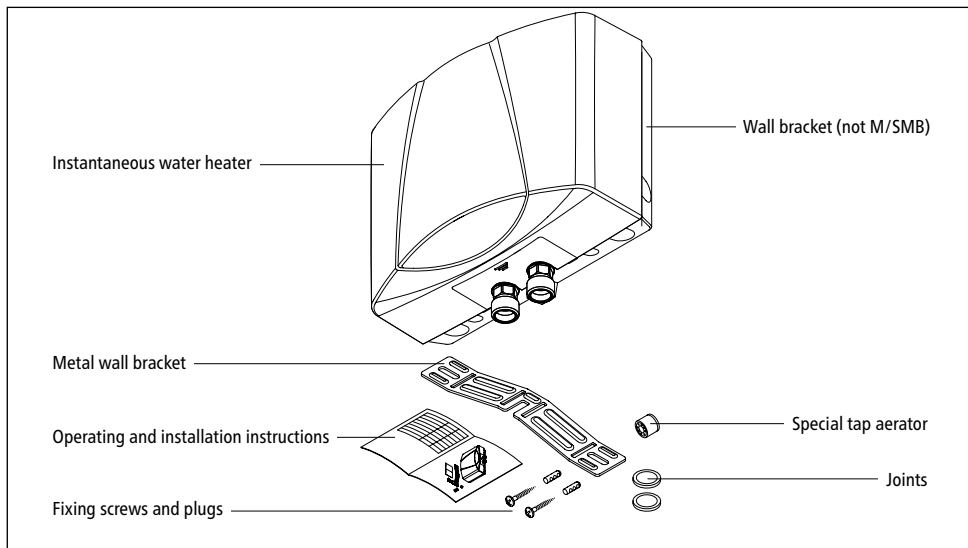


Fig. 2: "Scope of delivery"

## Installation

### 2. Installation

**⚠ Installation, initial operation and maintenance of this appliance must only be conducted by an authorised professional, who will then be responsible for adherence to applicable standards and installation regulations. We assume no liability for any damages caused by failure to observe these instructions!**

EN

#### 2.1 Typical installation: over-sink installation M/SMB

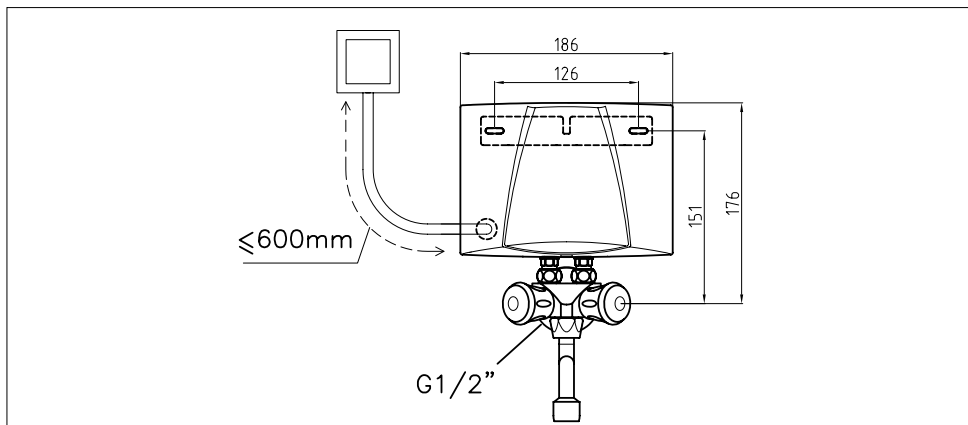


Fig. 3: "Installation diagram with SMB tap" (dimensions in mm)

#### 2.2 Installation instructions

The heater is installed directly on the SMB or SME special tap. We guarantee trouble-free operation of the instantaneous water heater only if CLAGE fittings and accessories are used. Note the following during installation:

- Installation must comply with DIN VDE 0100 and EN 806 and with the statutory regulations of the country and the provisions of the local electricity and water supply company.
- Check the technical data and information on the rating plate.
- Easy access to the instantaneous water heater must be guaranteed at all times for maintenance purposes. An separate shut-off valve must be installed.
- Only use the appliance with an open-outlet tap.
- Ensure that all accessories are removed from the packaging.
- The water pipe must be securely embedded in the wall and it must be stable.
- The minimum requirements for the required water resistance must be complied with. The required water resistance of the can be obtained from your water supply company.
- The minimum requirements for the required water resistance must be complied with. The required water resistance of the can be obtained from your water supply company.

## Installation

- The water pipes must not exert any mechanical force on the water connections of the instantaneous water heater during installation and operation. If this cannot be guaranteed due to the installation conditions, we recommend the use of flexible connections.
- This appliance is not suitable for warm water supply to showers.

### 2.3 Installation with wall bracket

1. Secure the wall bracket to the wall with suitable screws and dowels.
2. Place the appliance onto the wall bracket and snap it into position.

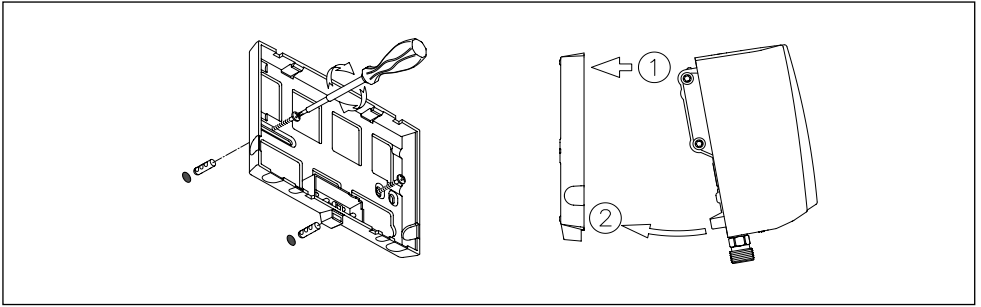


Fig. 4: "Installing the wall bracket"

### 2.4 Water connection (metal wall bracket)

1. Place the metal wall bracket in a central position above the water connection as per the installation template. The metal wall bracket allows the appliance to be installed at a variable distance from the wall (up to approx. 15 mm from the wall).

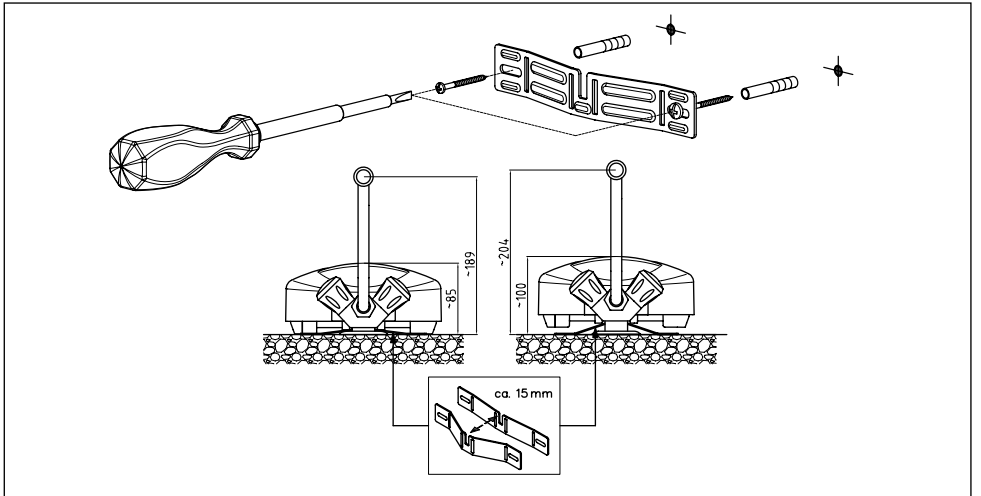


Fig. 5: "Installing the metal wall bracket" (dimensions in mm)

## Installation

EN

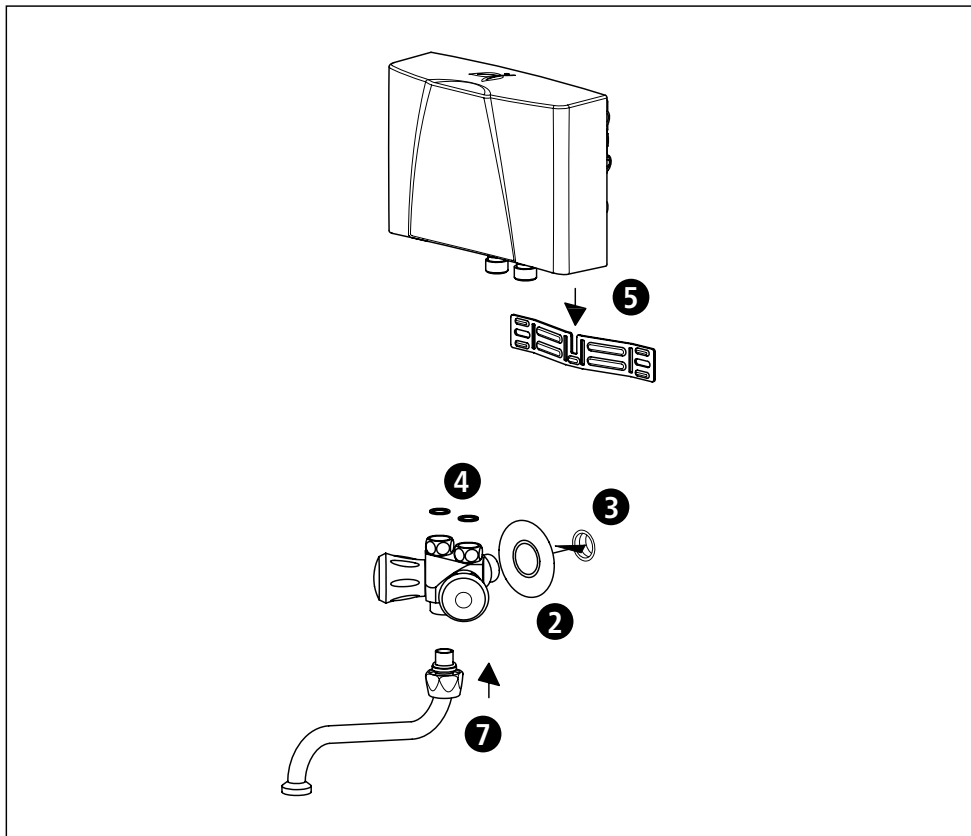



Fig. 6: "Installation with SMB tap"

2. Push the collar on to the  $\frac{1}{2}$  inch water connection of the tap.
3. Screw the tap on to the  $\frac{1}{2}$  inch water connection and seal with thread seal tape. The water connections must be horizontal.
4. Insert seals into the  $\frac{3}{8}$  inch connections of the tap.
5. Hook the instantaneous water heater into the metal wall bracket from above and position it on the  $\frac{3}{8}$  inch connections of the tap.
6. Tighten the union nuts alternately until they are hand-tight. Use a spanner to hold the instantaneous water heater water connections steady as you do so.
7. Insert the swivel outlet into the tap body from below and screw tight.
8. After installation, check that all connections are tight.

## 2.5 Electrical connection

**Fill the appliance with water by repeatedly opening and closing the hot water tap before connecting to electrical power and purge completely. The heating element may be damaged if this is not done!**

EN

1.  Check that the power supply is switched off.
2. Make sure that the cross-section of the supply line corresponds to the details in the technical specifications of these instructions.
3. Ensure that the dimensions of the circuit breaker do correspond with the cross-section of the connecting cable of the appliance and to the cross-section of the supply line.
4. Instantaneous water heater with plug:
  - a. Check that the socket is connected to the protective earth conductor.
  - b. Plug the plug into the socket.

Alternatively:

4. Instantaneous water heater without plug:
  - a. Note that according to VDE 0700, an all-pole disconnecting device with a contact opening width of  $\geq 3$  mm per phase must be provided at the installation end.
  - b. Connect the connecting pipe via a junction box to the mains, as shown in the circuit diagram.

Alternatively:

4. Connection to a permanently installed cable:
  - a. Note that according to VDE 0700, an all-pole disconnecting device with a contact opening width of  $\geq 3$  mm per phase should be provided at the installation end.
  - b. The cross-section of the cable must meet the requirements of the minimal cross-section, as mentioned in chapter "Technical specifications". The maximum applicable cross-section is  $6 \text{ mm}^2$ .
  - c. Open the cover.
  - d. Dismount the pre-installed connection cable.
  - e. Route the permanently installed cable through the grommet and connect it as shown in the circuit diagram. Make sure that the grommet fits tightly around the cable to ensure optimal protection against water.
  - f. Refit the cover on the appliance.

 **The earth conductor must be connected!**

## Installation

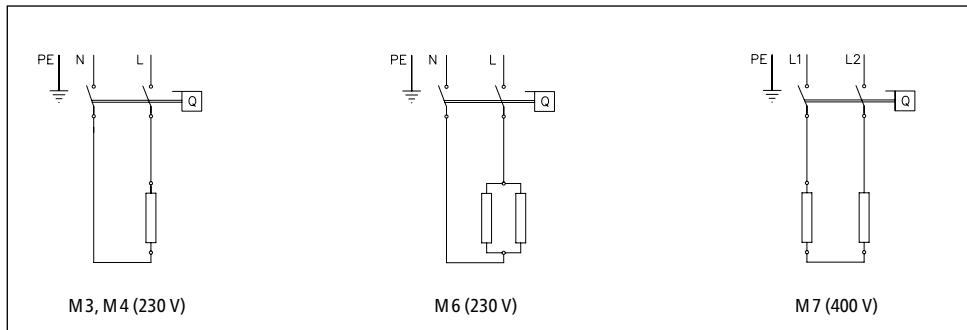


Fig. 7: "Circuit diagram"

## 2.6 Initial start-up

### Do not switch on the electric power at this time!

1. To purge the instantaneous water heater, open the hot water tap and wait until the water emerges free of air bubbles.
2. In order to obtain an optimum water jet at low flow rates, screw the enclosed special tap aerator into the tap outlet (M 22/24).

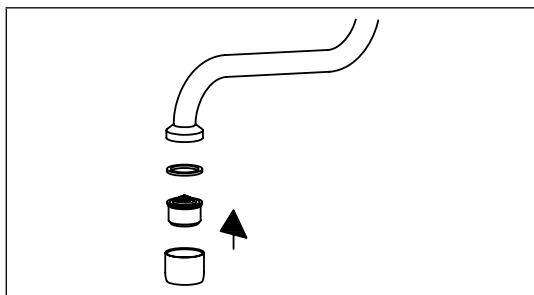


Fig. 8: "Fitting the special tap aerator"

3. Switch on the electric power.
4. Adapt the water flow if necessary, if for example the temperature is not reached. The procedure is described in the chapter "Use".
5. Explain the functions and use of the instantaneous water heater to the user and hand over these operating instructions to the user for information and future reference.
6. Register the appliance with the customer service department using the registration card or online at [www.clage.com](http://www.clage.com).

### 3. Use

As soon as the hot water tap is opened, the instantaneous water heater switches on automatically. Close the tap and the appliance switches off automatically again.

EN

#### 3.1 Rating plate cover

On the inner part of the cover you can find the name of the application type (1), as well as the serial number (2) and the article number (3).

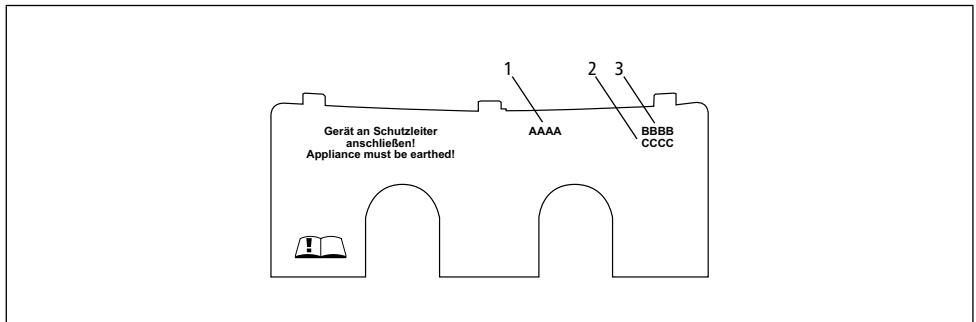


Fig. 9: "Rating plate cover"

##### 3.1.1 Removing the cover

Under this cover, the rating plate and the hood screw are located.

1. Push the cover at the corrugation towards the wall bracket.
2. At the rear corners press the cover down until the front edge lifts.
3. Remove the cover by pulling forward.

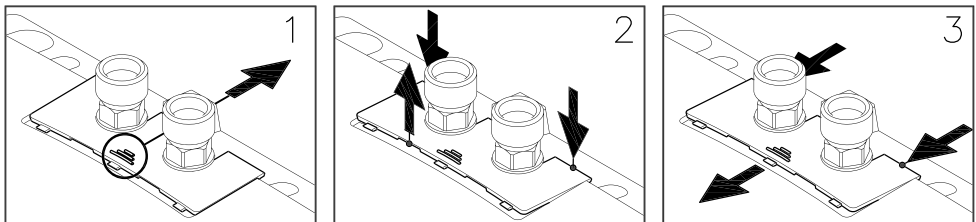


Fig. 10: "Removing the cover"



## Use

### 3.2 Adjusting the water flow and temperature

**May only be carried out by a specialist.**

Remove the cover, undo the hood screw underneath and remove the hood.

The maximum temperature and flow depend on the conditions at the installation site.

In case of quite low or high cold water temperatures, you may reduce or increase the flow with the adjustment screw to achieve a comfortable outlet temperature. See figure below for direction of rotation:

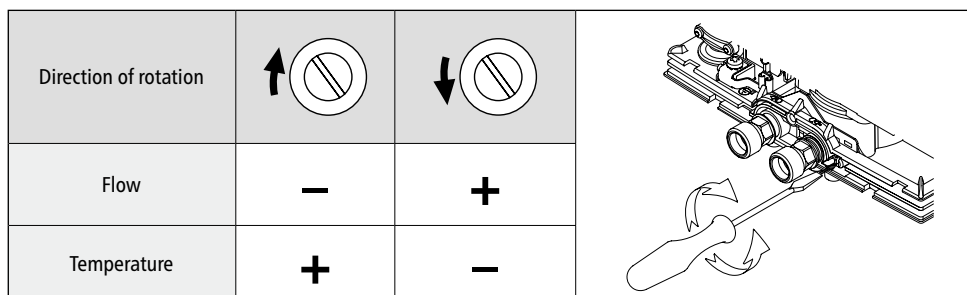


Fig. 11: "Adjusting the water flow and temperature"

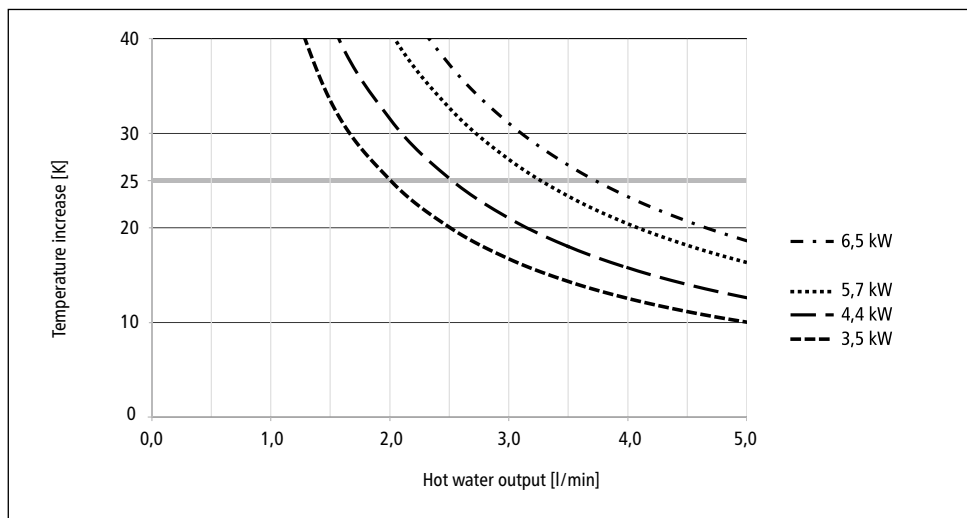



Fig. 12: "Temperature increase and hot water output"

### 3.3 Changing the strainer

The cold water connection of the instantaneous water heater is equipped with a strainer. Dirt deposited in this strainer can reduce the hot water output. Clean or replace as follows.

1.  Switch off the power supply to the instantaneous water heater.
2. Close the shut-off valve in the inlet pipe or turn off the tap.
3. Undo the union nuts alternately. Use a spanner to hold the instantaneous water heater water connections steady as you do so. Water may leak out.
4. Pull the instantaneous water heater up and remove it from the wall bracket.
5. Lever the strainer out of the connection piece of the instantaneous water heater and clean or replace it.
6. Insert the clean strainer into the connection piece and connect the water pipe to the water inlet of the instantaneous water heater.
7. Purge the instantaneous water heater as described in the chapter "Purging".
8. Switch the power supply back on again.

### 3.4 Purging

Each time it is emptied (for example after work on the plumbing system or following repair work on the appliance), the instantaneous water heater must be purged before it is used again.

1. Switch off the power supply to the instantaneous water heater.
2. To purge the instantaneous water heater, open the hot water tap and wait until the water emerges free of air bubbles.
3. Switch the power supply back on again.

### 3.5 Cleaning and maintenance

- Plastic surfaces and fittings should only be wiped with a damp cloth. Do not use abrasive or chlorine-based cleaning agents or solvents.
- For a good water supply, the outlet fittings (special tap aerators and shower heads) should be unscrewed and cleaned at regular intervals. Every three years, the electrical and plumbing components should be inspected by an authorised professional in order to ensure proper functioning and operational safety at all times.

## Troubleshooting

### 4. Troubleshooting

#### 4.1 Self-help when problems occur

The following table will help you to determine and rectify the reasons for possible problems.

Problem	Possible cause	Remedy
No water flows	Water supply is turned off	Open the main water valve
Water flows more slowly than expected	Special tap aerator is not fitted	Fit the special tap aerator
	Water pressure too low	Check the water flow pressure, adjust the water flow (by authorised technician)
	Dirt in the pipes	Remove any dirt from the filter and tap
The appliance switches itself on and off	Water pressure fluctuates, flow rate is too low	Remove any dirt / increase the water flow pressure, close other taps
Water remains cold even though the appliance switches on	Electric supply incorrect	Check the electric supply
	No voltage	Check fuses in the electrical installation
	Faulty heating element	Replace heating element (by authorised technician)
Appliance does not switch on and the water remains cold	Water connections mixed up	Check installation
	Water flow pressure too low	Check water flow setting (by authorised technician), check water pressure
	Dirt in the pipes	Remove dirt from the inlet and outlet pipes
Hot water temperature varies	Water pressure fluctuates	Stabilise the water flow pressure
	Supply voltage varies	Check the supply voltage
Hot water temperature is too low	Flow rate is too high or inlet temperature is too low	Adjust the water flow (by authorised technician)
	Power supply is too low	Check the power supply
	M 6: A faulty heating element	Replace heating element (by authorised technician)

If the connection cable is damaged, it must be replaced with an original spare cable from the manufacturer by an authorised technician in order to avoid any hazards.

If you cannot rectify the fault with the aid of the troubleshooting table, please contact customer service.

### 4.3 Spare parts

When ordering spare parts, please always specify the appliance model and serial number.

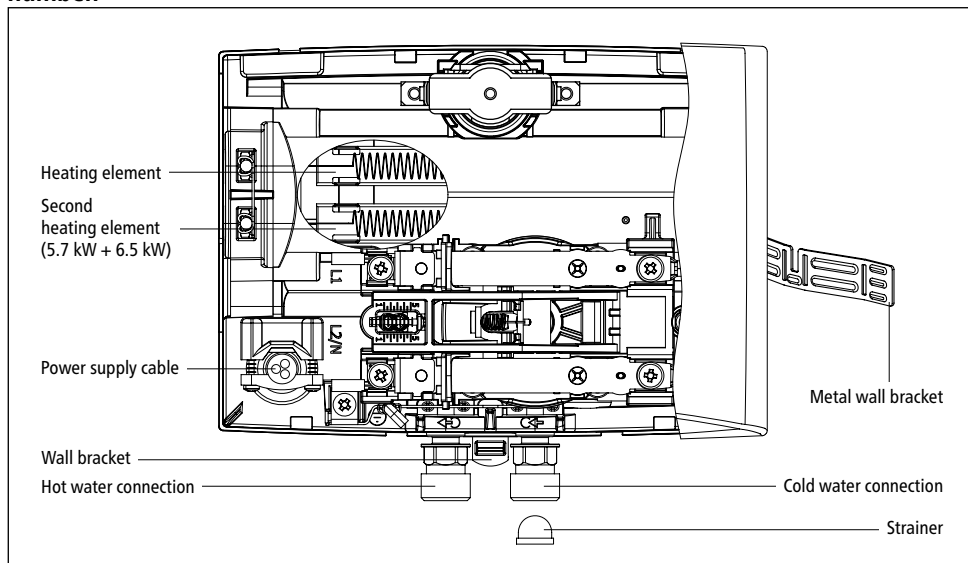


Fig. 13: "Spare parts"

### 4.2 Customer service address

**CLAGE GmbH**

After-Sales Service

Pirolweg 1 – 5  
21337 Lüneburg  
Germany

Phone: +49 4131 8901-40

Fax: +49 4131 8901-41


Email: [service@clage.de](mailto:service@clage.de)

If there is a fault with the appliance, please send in the heater with details of the problem and a copy of the sales invoice for examination or repair.

## Disposal

### 5. Disposal

#### 5.1 Disassembly

1.  Switch off the power supply to the instantaneous water heater.
2. Close the shut-off valve in the inlet pipe.
3. Disconnect the electrical connection in the appliance junction box or disconnect the protective earth plug if the appliance is fitted with a plug.
4. Undo the tap from the appliance connections. Water may leak out.
5. Lift the appliance off the wall bracket.
6. Unscrew the wall bracket from the wall.

EN

#### 5.2 Environment and recycling

Your product was manufactured from high-quality, reusable materials and components. Please respect in case of discarding that electrical devices should be disposed of separately from household waste at the end of their service life. Therefore, please take this device to a municipal collection point that accepts electronic scrap. Disposing it correctly will support environmental protection and will prevent any potential negative effects on human beings and the environment that could arise from inappropriate handling of these devices at the end of their service life. Please contact your local authority for further details of your nearest designated collection point or recycling site.

Business customers: If you wish to discard equipment, please contact your dealer or supplier for further information.

## Sommaire

<b>1. Description de l'appareil</b>	
1.1 Caractéristiques techniques	31
1.2 Robinets de distribution basse pression recommandés	31
1.2.1 Robinets orientables en option	31
1.3 Dimensions	32
1.4 Matériel fourni	32
<b>2. Installation</b>	
2.1 Exemple d'installation : Installation M/SMB	33
2.2 Instructions de montage	33
2.3 Installation avec support mural	34
2.4 Branchement de l'eau (support mural métallique)	34
2.5 Branchement électrique	36
2.6 Première mise en service	37
<b>3. Utilisation</b>	
3.1 Cache à plaque signalétique	38
3.1.1 Dépose du cache	38
3.2 Réglage du volume d'eau et de la température	39
3.3 Remplacement du filtre	40
3.4 Purge	40
3.5 Nettoyage et entretien	40
<b>4. Dépannage</b>	
4.1 À vérifier en présence de problèmes	41
4.2 Pièces de rechange	42
4.3 Adresse du S.A.V.	42
<b>5. Mise au rebut</b>	
5.1 Démontage	43
5.2 Environnement et recyclage	43
<b>6. Fiche technique de produit conformément aux indications des règlements de l'UE - 812/2013 814/2013</b>	

(Se trouve à la fin de ce document)

**Remarque : Les consignes de sécurité doivent être lues soigneusement et intégralement avant l'installation, la mise en service et l'utilisation et doivent être respectées lors de toute procédure et utilisation ultérieures !**

## Description de l'appareil

### 1. Description de l'appareil

Ce petit chauffe-eau instantané est prévu pour l'alimentation en eau chaude d'un seul point de prélèvement, notamment un lavabo, et il doit être installé sur un robinet à basse pression. Avec une puissance de raccordement supérieure, les appareils conviennent également pour l'alimentation d'un évier.

L'ouverture de la vanne à eau chaude du robinet de distribution met automatiquement en marche le chauffe-eau instantané qui chauffe alors l'eau pendant qu'elle s'écoule à travers lui. C'est pendant cette période seulement que l'appareil consomme de l'électricité. L'élévation de la température dépend ici du débit.

#### 1.1 Caractéristiques techniques

Type	M3-O	M4-O	M6-O	M7-O
L'efficacité énergétique de classe	A *)			
Capacité nominale Litres	0,2			
Surpression de service admissible MPa (bar)	0 (0) ; installation exclusivement hors pression !			
Système de chauffage	Système de chauffage à fil nu IES®			
Résistance minimale de l'eau à 15 °C <sup>1)</sup>	Ωcm 1100			
Température d'entrée maximale °C	20			
Tension nominale	1~ / N / PE 230 V AC			2~ / PE 400 V AC
Puissance nominale kW	3,5	4,4	5,7	6,5
Courant nominal A	15,2	19,1	24,8	16,3
Section minimale requise des câbles mm <sup>2</sup>	1,5	2,5	4,0	1,5
Capacité d'eau chaude avec Δt = 25 K <sup>2)</sup>	2,0	2,5	3,3	3,7
Débit de mise en marche l/min	1,3	1,8	2,2	2,4
Débit d'arrêt l/min	1,0	1,4	1,7	2,0
Poids approx. avec plein d'eau kg	1,5			
Degré de protection	IP25			
Identification / Labels de contrôle	voir plaque signalétique			

\*) Les indications correspondent au décret du règlement UE N° 812/2013. La fiche produit se trouve à la fin de ce document. 1) Vous pouvez obtenir cette valeur auprès de votre service des eaux. 2) Élévation de la température de 15 °C à 40 °C, par exemple.

#### 1.2 Robinets de distribution basse pression recommandés



SMB / LS  
N° d'art. 1100-04100



SME  
N° d'art. 1100-04150

##### 1.2.1 Robinets orientables en option



LS 12  
N° d'art. 0010-0052



LS 20  
N° d'art. 0010-0054



LS 30  
N° d'art. 0010-0055

## Description de l'appareil

## 1.3 Dimensions

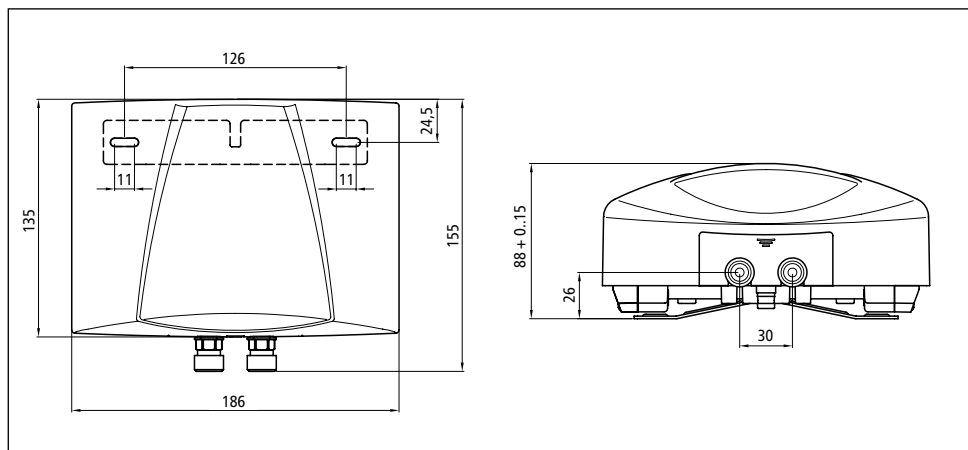


Fig. 1: « Dimensions » (cotes indiquées en mm)

## 1.4 Matériel fourni

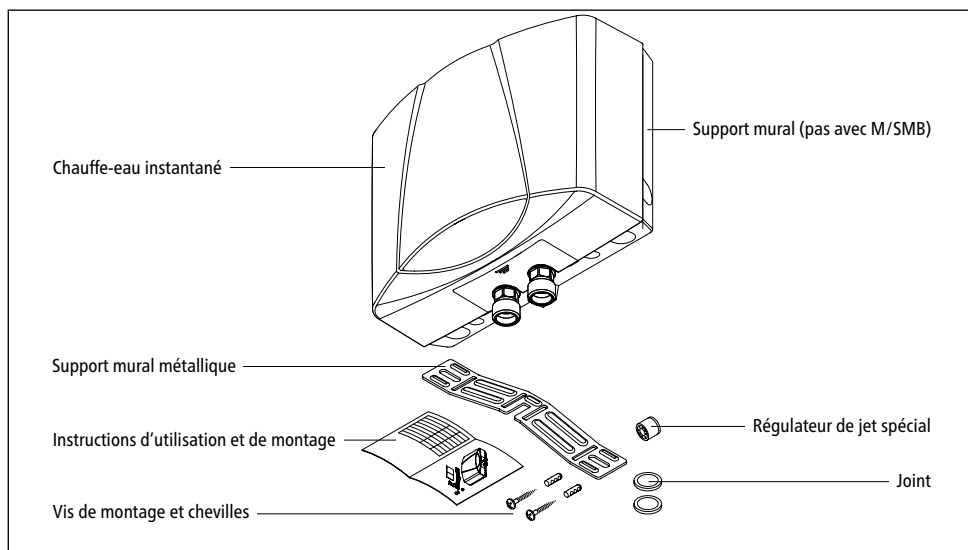


Fig. 2: « Matériel fourni »



## Installation

### 2. Installation

**⚠** Seul un professionnel certifié est autorisé à effectuer le montage, la première mise en service et l'entretien de cet appareil. Celui-ci est alors pleinement responsable de l'observation des normes en vigueur et des consignes d'installation. Nous n'assumons aucune responsabilité pour les dommages résultant du non-respect du présent manuel !

FR

#### 2.1 Exemple d'installation : Installation M/SMB

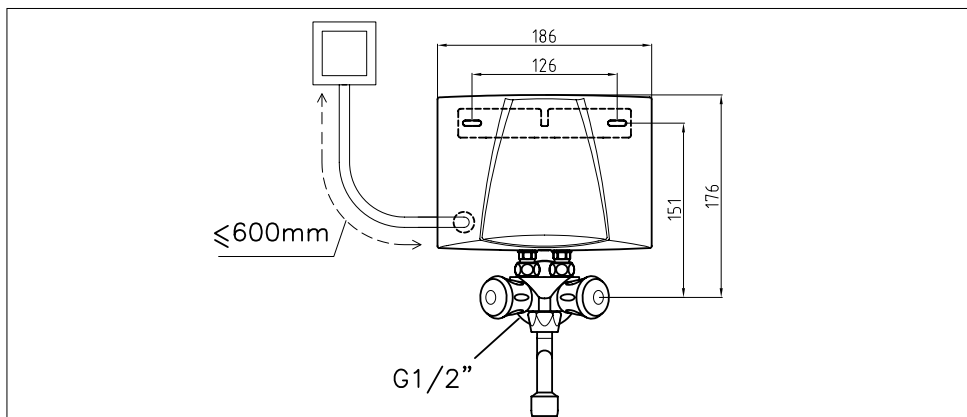


Fig. 3: « Installation basse pression (écoulement libre) avec robinetterie pour appareils à eau chaude basse pression » (cotes en mm)

#### 2.2 Instructions de montage

Le montage s'effectue directement sur la pièce de robinetterie spéciale SMB ou SME. Le bon fonctionnement du chauffe-eau instantané ne peut être garanti qu'à la condition d'utiliser des robinets de distribution et accessoires CLAGE. À observer lors de l'installation :

- Norme VDE 0100 et EN 806 ainsi que les prescriptions légales du pays et les dispositions de la régie d'électricité et du service des eaux locaux.
- Caractéristiques techniques et indications sur la plaque signalétique sous le cache.
- Le chauffe-eau instantané doit être facile d'accès pour son entretien. Il faut poser un robinet d'arrêt séparé.
- L'appareil doit uniquement être utilisé en association avec un robinet de distribution basse pression.
- Il ne faut laisser aucun accessoire dans l'emballage.
- La conduite d'eau doit être fixée au mur solidement et de manière sécurisée.
- Les exigences minimales à la résistance doivent être respectées. La résistance spécifique de l'eau peut être demandée auprès de votre entreprise d'approvisionnement en eau.

## Installation

- Les canalisations d'eau ne doivent exercer aucune pression mécanique sur les raccords d'eau du chauffe-eau instantané lors du montage et en fonctionnement. Si ceci ne pouvait être garanti en raison des conditions d'installation, nous vous recommandons l'utilisation de connexions flexibles.
- Cet appareil ne convient pas à l'alimentation en eau chaude des douches.

FR

### 2.3 Installation avec support mural

1. Fixez le support mural au mur avec des vis et des chevilles appropriées.
2. Introduisez l'appareil dans le support mural jusqu'à l'enclenchement.

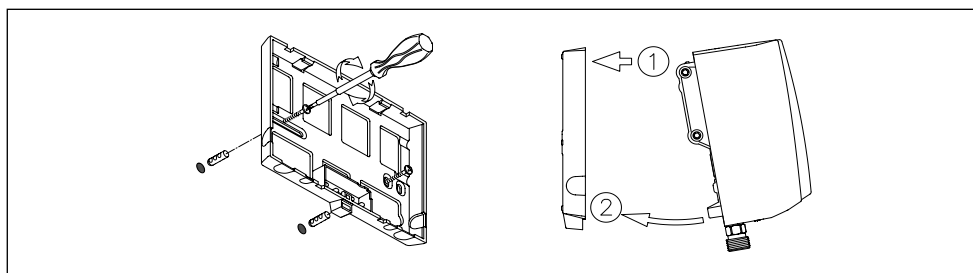


Fig. 4: « Montage du support mural »

### 2.4 Branchement de l'eau (support mural métallique)

1. Poser le support mural métallique au centre au-dessus du raccord à eau conformément au gabarit de montage. Le support mural métallique permet d'installer l'appareil avec un écart variable du mur (écart max. du mur environ 15 mm).

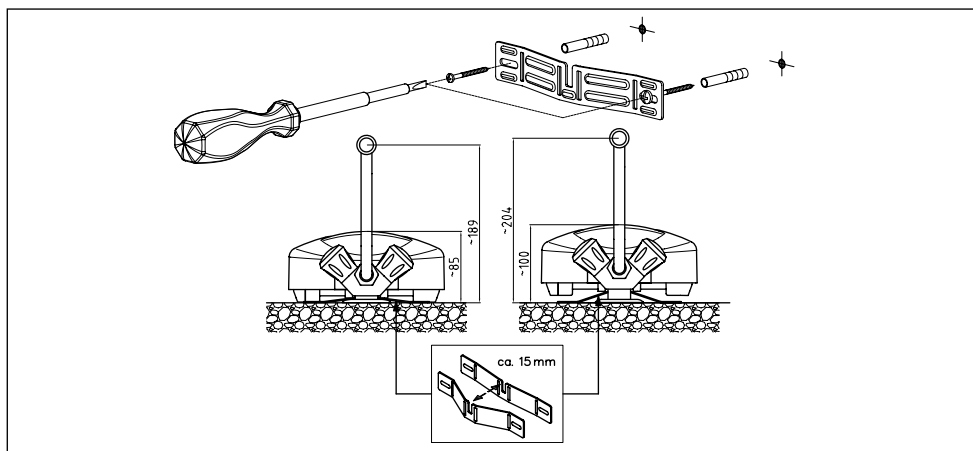


Fig. 5: « Montage du support mural métallique » (cotes en mm)

## Installation

FR

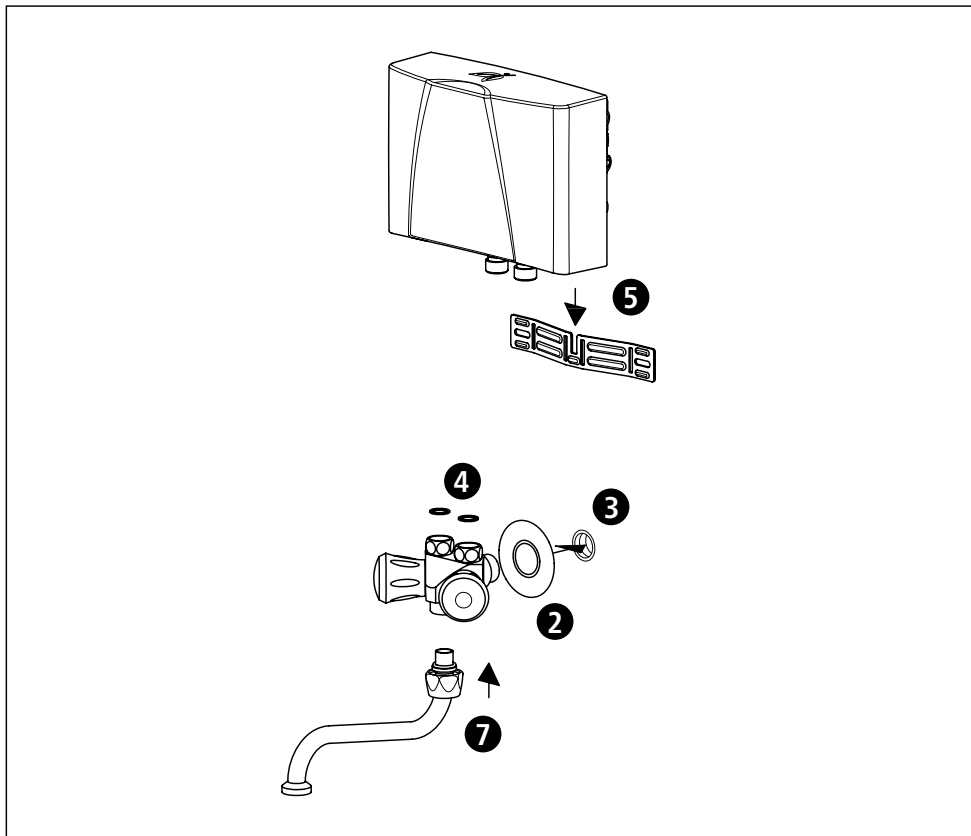



Fig. 6: « Installation avec pièce de robinetterie SMB »

2. Enficher la rosace de protection sur le raccord à eau de ½ pouce de la pièce de robinetterie.
3. Visser la pièce de robinetterie sur le raccord à eau de ½ pouce en réalisant l'étanchéité avec du ruban en Téflon. Les raccords à eau doivent être orientés horizontalement.
4. Insérer les joints dans les raccords de ¾ pouce de la pièce de robinetterie.
5. Accrocher le chauffe-eau instantané dans le support mural métallique par le haut et le poser sur les raccords de ¾ pouce de la pièce de robinetterie.
6. Serrer les écrous d'accouplement en alternance à la main tout en maintenant fermement les raccords à eau du chauffe-eau instantané.
7. Insérer le robinet orientable sur le corps de mélangeur par le dessous et visser.
8. Vérifiez l'étanchéité de tous les raccordements après l'installation.

## 2.5 Branchement électrique

**Avant de procéder au branchement électrique, remplir l'appareil d'eau en ouvrant et en fermant plusieurs fois la vanne à eau chaude du robinet de distribution et le purger ainsi entièrement. À défaut, l'élément chauffant risque d'être endommagé !**

FR

1.  Déconnectez le câble d'alimentation électrique de la source d'énergie.
2. Assurez-vous que la section du câble d'alimentation est en conformité avec les indications des caractéristiques techniques de la présente notice.
3. Assurez-vous que le calibre du disjoncteur de ligne est en conformité avec la section du câble de raccordement de l'appareil et la section du câble d'alimentation.
4. Chauffe-eau instantané équipé d'une fiche avec terre :
  - a. Vérifiez que la prise électrique est bien branchée à la terre.
  - b. Insérez la fiche dans la prise.

Variante :

4. Chauffe-eau instantané non équipé d'une fiche avec terre :
  - a. Selon les normes d'installation électrique, il faut prévoir du côté de l'installation un dispositif de sectionnement permettant d'isoler tous les pôles du secteur avec une ouverture de contact  $\geq 3$  mm par phase.
  - b. Raccordez le câble par le biais d'une boîte de connexion d'appareil conformément au schéma électrique.

Variante :

4. Raccordement à un câble posé à demeure :
  - a. Selon les normes d'installation électrique, il faut prévoir du côté de l'installation un dispositif de sectionnement permettant d'isoler tous les pôles du secteur avec une ouverture de contact  $\geq 3$  mm par phase.
  - b. Le câble posé à demeure doit présenter la section minimale indiquée au chapitre « Caractéristiques techniques ». La section maximale des câbles est de 6 mm<sup>2</sup>.
  - c. Ouvrez le capot du chauffe-eau instantané en retirant le cache de la plaque signalétique, en desserrant la vis qui se trouve au-dessous et en tirant prudemment sur le capot.
  - d. Retirez le câble de raccordement prémonté.
  - e. Faites passer le câble de raccordement posé à demeure à travers le manchon dans l'appareil et raccordez les fils conformément au schéma électrique. Le manchon doit entourer le câble de manière étanche.
  - f. Remontez le capot sur l'appareil.



**Il faut brancher la terre !**

## Installation

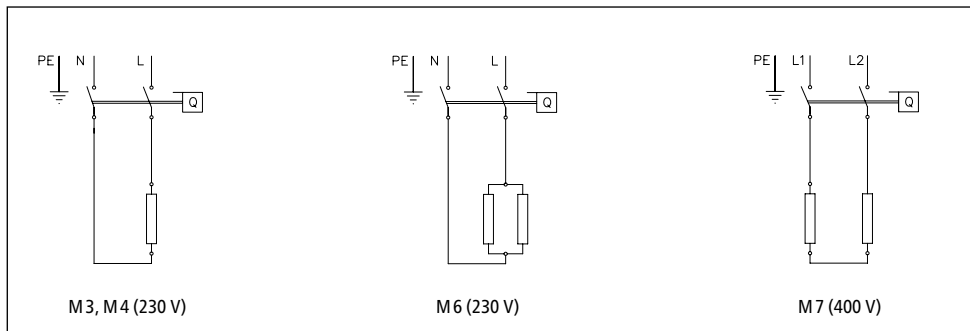


Fig. 6: « Schéma électrique »

## 2.6 Première mise en service

### Ne pas encore mettre l'appareil sous tension !

1. Ouvrez le robinet d'eau chaude et attendez jusqu'à ce que l'eau qui s'en écoule en contient pas de bulles pour purger le chauffe-eau instantané.
2. Montez le régulateur de jet spécial fourni dans la douille à la sortie (M 22/24) du robinet pour obtenir un jet d'eau optimal avec un débit économique.

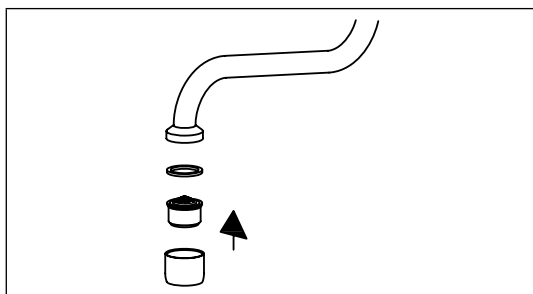


Fig. 7: « Mise en place du régulateur de jet spécial »

3. Mettez l'appareil sous tension.
4. Adaptez le volume d'eau si nécessaire, par exemple dans le cas où la température n'est pas atteinte. La procédure est décrite au chapitre « Utilisation ».
5. Expliquez le fonctionnement du chauffe-eau instantané à l'utilisateur et remettez-lui la présente notice pour information en lui demandant de la conserver.
6. Enregistrez l'appareil avec la carte d'enregistrement auprès du S.A.V. ou sur l'Internet à l'adresse [www.clage.com](http://www.clage.com).

### 3. Utilisation

Le chauffe-eau instantané se met automatiquement en marche lorsque vous ouvrez le robinet d'eau chaude. Il s'éteint automatiquement en refermant le robinet.

FR

#### 3.1 Cache à plaque signalétique

Sur le côté inférieur du cache, en plus de la désignation du modèle de l'appareil (1), se trouvent également le numéro de série de l'appareil (2) et le numéro de référence (3).

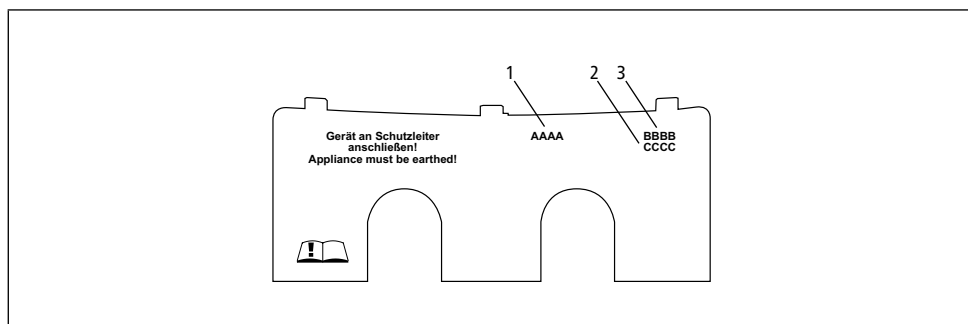


Fig. 8: « Cache à plaque signalétique »

#### 3.1.1 Dépose du cache

Sous ce cache se trouvent la plaque signalétique et la vis de capot.

1. Faire glisser le cache en direction du support mural par la cannelure.
2. Pousser les coins arrière vers le bas jusqu'à ce que le bord avant se relève.
3. Retirer le cache vers l'avant.

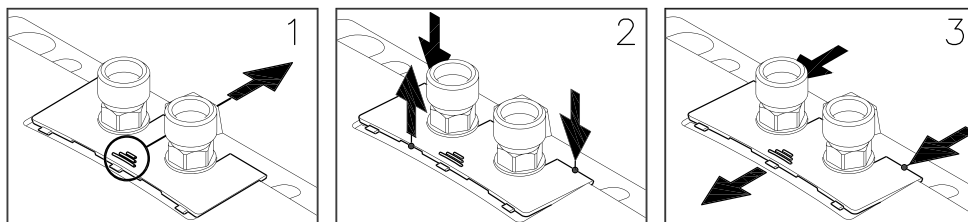


Fig. 9: « Dépose du cache »

## Utilisation

## 3.2 Réglage du volume d'eau et de la température

À réaliser par un spécialiste uniquement.

Retirer le cache, desserrer la vis de capot qui se trouve en dessous et retirer le capot.

La température maximale qui peut être atteinte ainsi que le débit maximum dépendent des conditions locales.

Pour obtenir une température de sortie confortable en présence de basses températures de l'eau froide ou un débit élevé avec des températures élevées de l'eau froide, le débit peut être réglé avec la vis de réglage. Le sens de rotation est illustré dans la figure suivante :

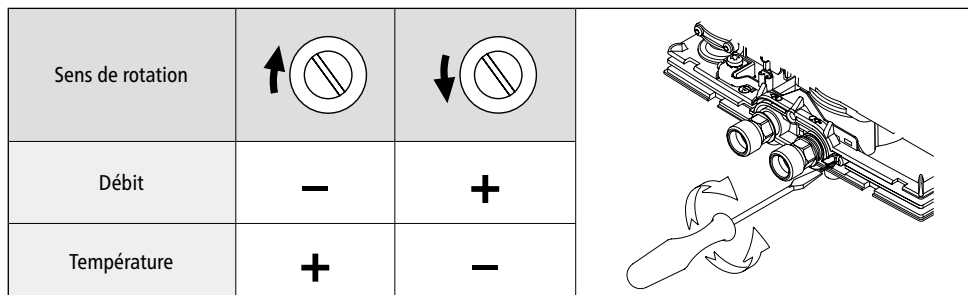


Fig. 10: « Réglage du volume d'eau et de la température »

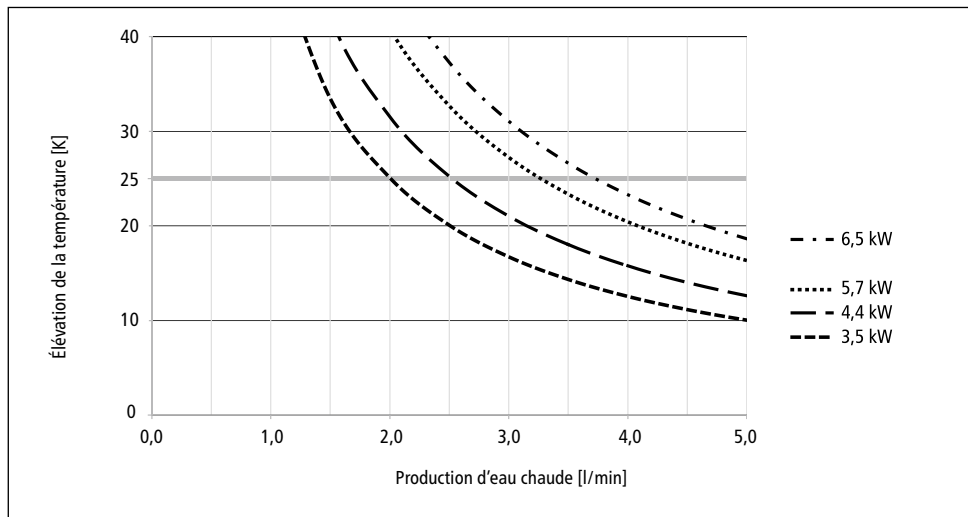



Fig. 11: « Élévation de la température et capacité d'eau chaude »

### 3.3 Remplacement du filtre

Le raccord à eau froide du chauffe-eau instantané est équipé d'un filtre. L'encrassement du filtre peut réduire la capacité de production d'eau chaude. Pour le nettoyer ou le remplacer, procéder comme suit.

1.  Déconnectez le câble d'alimentation électrique du chauffe-eau instantané.
2. Fermez le robinet d'arrêt dans la conduite d'arrivée ou la pièce de robinetterie.
3. Desserrer les écrous d'accouplement en alternance tout en maintenant fermement les raccords à eau du chauffe-eau instantané avec une clé. De l'eau risque ici de s'écouler.
4. Retirer le chauffe-eau instantané du support mural par le haut.
5. Sortez le filtre du raccord du chauffe-eau instantané par un mouvement de levier et nettoyez-le ou remplacez-le.
6. Remettez le filtre propre en place dans le raccord et branchez la conduite d'eau avec l'arrivée d'eau du chauffe-eau instantané.
7. Purgez le chauffe-eau instantané comme décrit au chapitre « Purge ».
8. Remettez l'appareil sous tension.

### 3.4 Purge

Une nouvelle purge est nécessaire après chaque vidange (par exemple après des travaux sur l'installation d'eau ou après des réparations sur l'appareil) avant de remettre le chauffe-eau instantané en service.

1. Déconnectez le câble d'alimentation électrique du chauffe-eau instantané.
2. Ouvrez le robinet d'eau chaude et attendez jusqu'à ce que l'eau qui s'en écoule en contient pas de bulles pour purger le chauffe-eau instantané.
3. Remettez l'appareil sous tension.

### 3.5 Nettoyage et entretien

- Essuyer l'appareil et les robinets de distribution uniquement avec un chiffon humide. Ne pas utiliser de détergent abrasif ou de produit contenant un solvant ou du chlore.
- Pour un bon écoulement de l'eau, il est conseillé de dévisser et de nettoyer régulièrement les éléments de sortie (brise-jets et douchettes). Faites contrôler les composants électriques et hydrauliques tous les trois ans par un centre technique agréé afin que le bon fonctionnement et la sécurité d'utilisation soient garantis à tout moment.



## Dépannage

## 4. Dépannage

## 4.1 À vérifier en présence de problèmes

Ce tableau vous aide à trouver la cause d'un éventuel défaut et d'y remédier.

Problème	Cause possible	Solution
L'eau ne coule pas	Arrivée d'eau fermée	Ouvrir le robinet principal
Le débit d'eau est inférieur à celui attendu	Régulateur de jet absent	Monter le régulateur de jet spécial
	Pression d'eau trop faible	Vérifier la pression de l'eau courante, Adapter le réglage du volume d'eau (professionnel)
	Encrassement	Éliminer les impuretés dans le filtre, la pièce de robinetterie
L'appareil s'allume et s'éteint	Fluctuation de la pression d'eau, débit insuffisant	Éliminer les impuretés, augmenter la pression de l'eau, fermer les autres points de prélèvement
L'eau reste froide malgré une mise en marche audible de l'appareil	Branchement électrique incorrect	Vérifier le branchement électrique
	Tension électrique absente	Vérifier les fusibles dans l'installation domestique
	Serpentin chauffant défectueux	Remplacer le serpentin chauffant (professionnel)
Pas de mise en marche audible de l'appareil et l'eau reste froide	Inversion des raccords d'eau	Vérifier l'installation
	Pression d'eau courante trop faible	Vérifier le réglage du volume d'eau (professionnel), vérifier la pression d'eau
	Encrassement	Éliminer les impuretés dans l'arrivée ou la sortie
La température de l'eau chaude fluctue	Fluctuation de la pression d'eau	Stabiliser la pression de l'eau courante
	Fluctuation de la tension électrique	Vérifier la tension
La température de l'eau chaude est trop faible	Débit trop élevé ou température d'entrée trop basse	Adapter le réglage du volume d'eau (professionnel)
	Puissance consommée trop faible	Vérifier l'alimentation électrique
	M 6 : Un serpentin chauffant est défectueux	Remplacer le serpentin chauffant (professionnel)

Si le câble secteur de l'appareil est endommagé, il faut le faire remplacer par un électricien professionnel afin d'éviter tout danger. Le câble endommagé doit être remplacé par un câble de raccordement original (disponible en pièce de rechange).

Si l'appareil ne fonctionne toujours pas correctement, adressez-vous alors au S.A.V.

## 4.2 Pièces de rechange

Il faut toujours indiquer le type d'appareil et le numéro de série lors d'une commande de pièces de rechange!

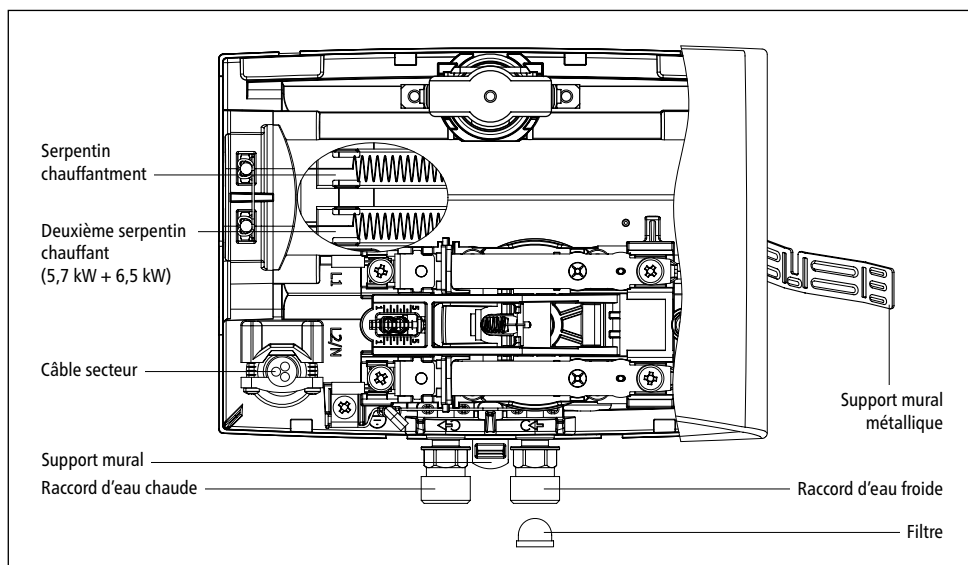


Fig. 12: « Pièces de rechange »

## 4.3 Adresse du S.A.V.

**Pour la France :**

**VOGA SARL**

4A rue Gutenberg  
57200 Sarreguemines  
France

Tél: 08 06 11 00 16

Fax: 03 87 98 43 70

Mail: [contact@savclage.fr](mailto:contact@savclage.fr)

[www.savclage.fr](http://www.savclage.fr)

**Pour la Belgique :**

**Tiktalik sprl –**

Mr. Thierry Steinbach  
Sustainable Development Agency

Rue Eugène Castaigne 8

1310 La Hulpe

Belgique / België

Fon: +32 (0)494 39 13 32


Email: [tiktalik@skynet.be](mailto:tiktalik@skynet.be)

En cas de défaut, veuillez renvoyer l'appareil avec un bordereau d'accompagnement et un justificatif d'achat pour contrôle ou réparation.

## Mise au rebut

### 5. Mise au rebut

#### 5.1 Démontage

1.  Déconnectez le câble d'alimentation électrique du chauffe-eau instantané.
2. Fermez le robinet d'arrêt dans la conduite d'arrivée.
3. Débranchez la liaison électrique dans la boîte de connexion d'appareil ou, si l'appareil est équipé d'une fiche avec terre, retirez cette dernière de la prise électrique.
4. Débranchez la pièce de robinetterie des raccords de l'appareil. De l'eau risque ici de s'écouler.
5. Détachez l'appareil du support mural.
6. Dévissez le support mural du mur.

FR

#### 5.2 Environnement et recyclage

Ce produit a été fabriqué avec des matériaux et des composants de qualité supérieure qui sont réutilisables. Lors de la mise au rebut, tenez compte du fait que les appareils électriques en fin de vie doivent être séparés des déchets ménagers. Apportez cet appareil à un centre de collecte municipal où vous pouvez déposer les déchets électriques et électroniques. La mise au rebut conformément à la réglementation contribue à la protection de l'environnement et évite des effets néfastes sur l'homme et l'environnement, lesquels pourraient résulter d'une manipulation inappropriée des appareils à la fin de leur cycle de vie. Vous obtiendrez des informations précises sur la déchetterie ou le point de collecte le plus proche auprès de votre mairie.

Clients professionnels : veuillez prendre contact avec votre distributeur ou votre fournisseur lorsque vous souhaitez mettre au rebut des appareils, il vous communiquera des informations supplémentaires.

## Inhoudsopgave

<b>1. Beschrijving van het toestel</b>	
1.1 Technische gegevens	45
1.2 Aanbevolen lagedrukarmaturen	45
1.2.1 Optionele zwenkuitgangen	45
1.3 Afmetingen	46
1.4 Leveringsomvang	46
<b>2. Installatie</b>	
2.1 Installatievoorbeeld: Installatie M/SMB	47
2.2 Montage instructies	47
2.4 Installatie met wandhouder	48
2.3 Wateraansluiting (metalen wandhouder)	48
2.5 Elektrische aansluiting	50
2.6 Eerste ingebruikneming	51
<b>3. Gebruik</b>	
3.1 Afdekking typeplaatje	52
3.1.1 Verwijderen van de afdekking	52
3.2 Instellen van waterhoeveelheid en temperatuur	53
3.3 Vervanging van de filterzeef	54
3.4 Ontluchten	54
3.5 Reiniging en onderhoud	54
<b>4. Verhelpen van storingen</b>	
4.1 Probleemoplossing	55
4.2 Reserveonderdelen	56
4.3 Adres klantenservice	56
<b>5. Afvoer</b>	
5.1 Demontage	57
5.2 Milieu en recycling	57
<b>6. Productinformatieblad conform de EU-verordeningen - 812/2013 814/2013</b>	
(Vind u aan het eind van dit document)	

**Opmerking: De bijgevoegde veiligheidsinstructies moeten vóór installatie, ingebruikstelling en het gebruik zorgvuldig en volledig worden gelezen en moeten tijdens het verdere gebruik worden nageleefd!**

## Beschrijving van het toestel

### 1. Beschrijving van het toestel

Deze doorstroomwaterverwarmer is bestemd voor de warmwatervoorziening van een afzonderlijk tappunt (in het bijzonder handwasbekkens) en dient samen met een armatuur voor drukloze warmwatertoestellen geïnstalleerd te worden. Dankzij het hogere aansluitvermogen zijn de toestellen eveneens geschikt voor de watervoorziening van een keukenwasbak.

Als de warmwaterkraan van de armatuur wordt geopend, wordt de doorstroomwaterverwarmer automatisch ingeschakeld en wordt het water verwarmd terwijl het door het toestel stroomt. Het toestel verbruikt alleen gedurende deze tijd elektrische stroom. De temperatuurverhoging is hierbij afhankelijk van de waterhoeveelheid.

#### 1.1 Technische gegevens

Type		M3-O	M4-O	M6-O	M7-O
Energielabel		A *)			
Nominale capaciteit	liter	0,2			
Toegestane bedrijfsdruk	MPa (bar)	0 (0); uitsluitend drukloos te installeren!			
Verwarmingssysteem		Blankdraad verwarmingssysteem IES®			
Minimale weerstand van het water bij 15 °C <sup>1)</sup>	Ωcm	1100			
Maximale ingangstemperatuur	°C	20			
Nominale spanning		1~ / N / PE 230 V AC			2~ / PE 400 V AC
Nominaal vermogen	kW	3,5	4,4	5,7	6,5
Nominale stroom	A	15,2	19,1	24,8	16,3
Minimaal vereiste kabeldoorsnede	mm <sup>2</sup>	1,5	2,5	4,0	2,5
Warmwatercapaciteit bij Δt = 25 K <sup>2)</sup>	l/min	2,0	2,5	3,3	3,7
Inschakeldebiet	l/min	1,3	1,8	2,2	2,4
Uitschakeldebiet	l/min	1,0	1,4	1,7	2,0
Gewicht gevuld (ca.)	kg	1,5			
Veiligheidsklasse		IP25			
Keurmerken		Zie typeplaatje			

\*) De verklaring is in overeenstemming met de EU verordening Nr. 812/2013. Het product energielabel vind u aan het eind van dit document. 1) De specifieke waterweerstand kunt u opvragen bij uw waterbedrijf. 2) Temperatuurverhoging van bijv. 15 °C tot 40 °C.

#### 1.2 Aanbevolen lagedrukarmaturen



SMB/LS  
Art.nr. 1100-04100



SME  
Art.nr. 1100-04150

##### 1.2.1 Optionele zwenkuitgangen



LS 12  
Art.nr. 0010-0052



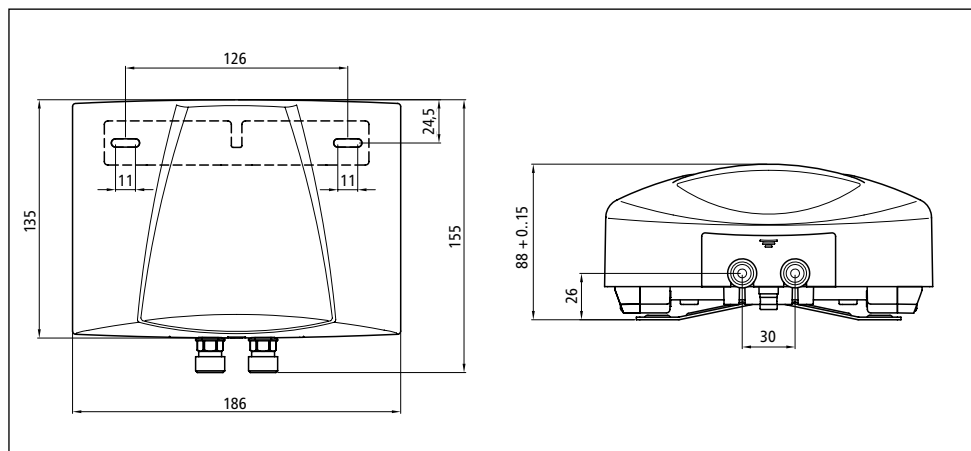
LS 20  
Art.nr. 0010-0054



LS 30  
Art.nr. 0010-0055

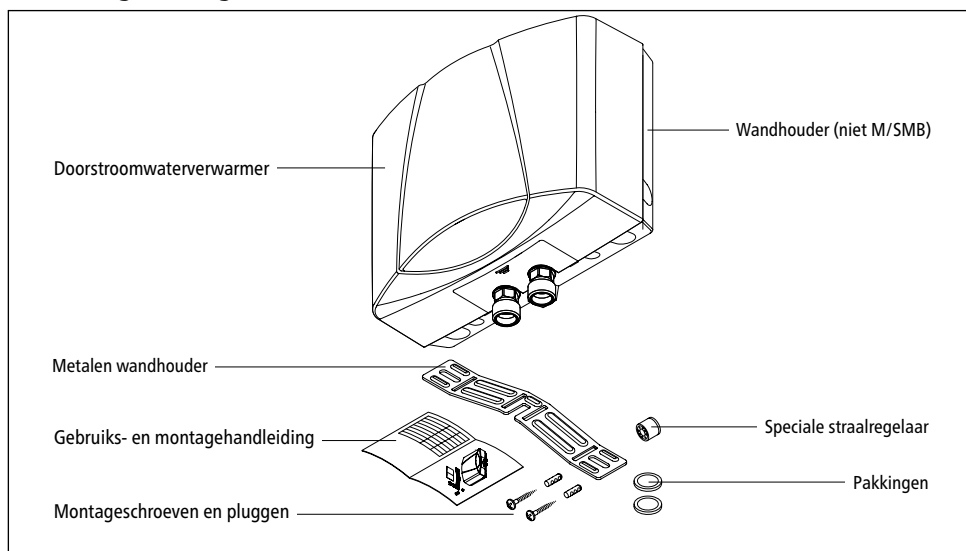
## Beschrijving van het toestel

### 1.3 Afmetingen



Afb. 1: "Afmetingen" (maten in mm)

### 1.4 Leveringsomvang



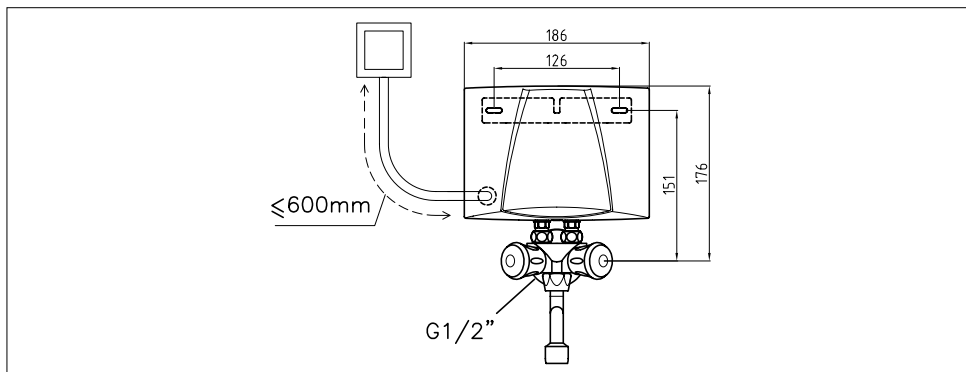
Afb. 2: "Leveringsomvang"

## Installatie

### 2. Installatie

**⚠ Montage, eerste ingebruikneming en onderhoud van dit toestel mogen uitsluitend door een vakman worden uitgevoerd. Deze is volledig verantwoordelijk voor het in acht nemen van de van toepassing zijnde normen en installatievoorschriften. Wij zijn niet aansprakelijk voor schade die ontstaat door het niet in acht nemen van deze handleiding.**

#### 2.1 Installatievoorbeeld: Installatie M/SMB



Afb. 3: "Installatietekening met armatuur SMB" (maten in mm)

#### 2.2 Montage instructies

De montage wordt direct aan de speciale armatuur SMB of SME uitgevoerd. Een correcte en veilige werking van de doorstroomwaterverwarmer kan alleen worden gegarandeerd bij gebruik van armaturen en toebehoren van CLAGE. Bij de installatie dienen de volgende punten in acht te worden genomen:

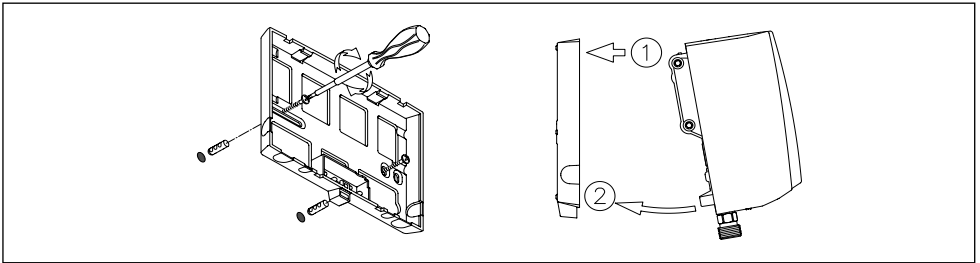
- De richtlijn VDE 0100 en EN 806, de van toepassing zijnde wettelijke voorschriften van het land waar het toestel wordt geïnstalleerd alsook de bepalingen van het lokale elektriciteits- en waterbedrijf.
- De technische gegevens en de informatie op het typeplaatje onder de afdekking.
- Het toestel moet goed en eenvoudig toegankelijk zijn voor de uitvoering van onderhoudswerkzaamheden. Een aparte afsluitklep moet geïnstalleerd zijn.
- Het toestel mag alleen in combinatie met een armatuur voor drukloze warmwatertoestellen worden gebruikt.
- Er mogen geen onderdelen van het toebehoren in de verpakking overblijven.
- De waterleiding moet veilig en stabiel in de wand geïnstalleerd zijn. De minimale vereisten voor de specifieke waterweerstand moeten gevolgd worden. De specifieke waterweerstand kan bij uw watermaatschappij nagevraagd worden.

## Installatie

- De waterleidingen mogen bij de montage en tijdens de werking geen mechanische kracht uitoefenen op de wateraansluitingen van de doorstroomverwarmer. Als dit wegens de installatieomstandigheden niet gegarandeerd kan worden, bevelen we aan flexibele verbindingen te gebruiken.
- Het apparaat is niet geschikt om een douche te voorzien van warm water.

### 2.4 Installatie met wandhouder

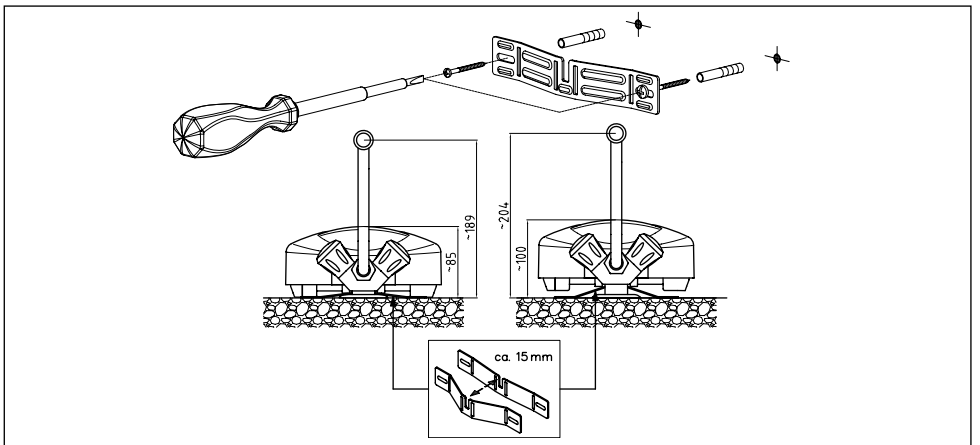
1. De wandhouder met geschikte schroeven en pluggen aan de wand bevestigen.
2. Het toestel op de wandhouder steken en vastklikken.



Afb. 4: "Montage van de wandhouder"

### 2.3 Wateraansluiting (metalen wandhouder)

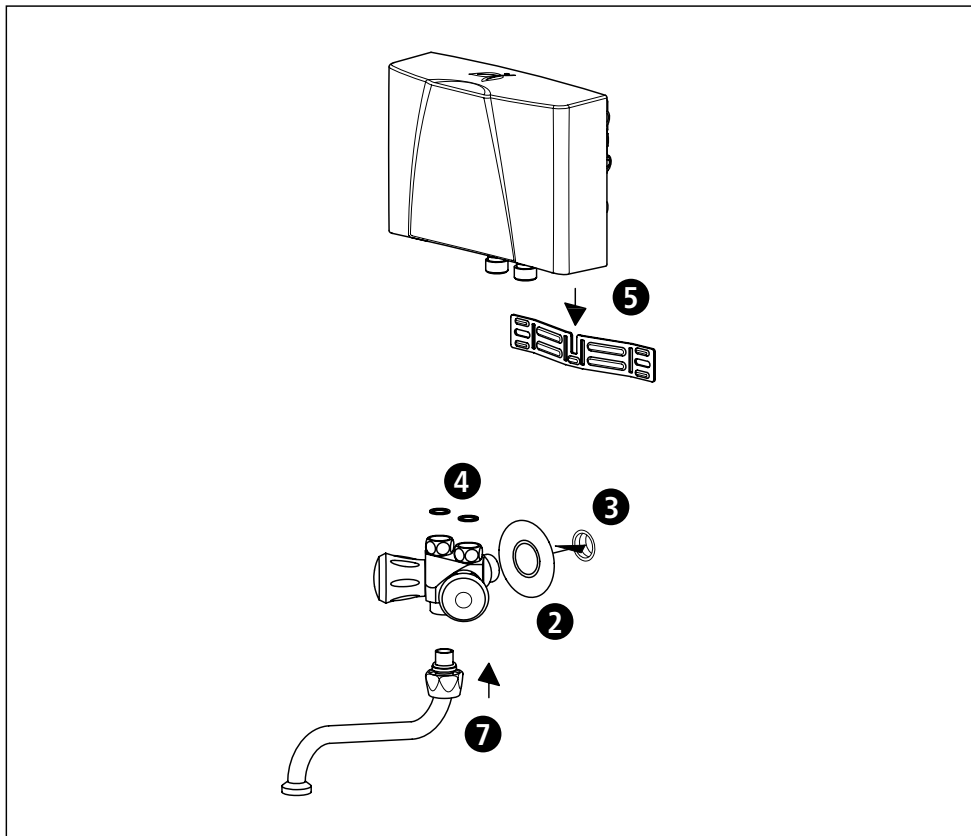
1. De metalen wandhouder overeenkomstig de montagesjabloon in het midden boven de wateraansluiting aanbrengen. De metalen wandhouder maakt een installatie met een variabele afstand van het toestel ten opzichte van de wand mogelijk (maximale afstand van de wand ca. 15 mm).



Afb. 5: "Montage van de metalen wandhouder" (maten in mm)



## Installatie




Afb. 6: "Installatie met de armatuur SMB"

2. De afdekrozet op de ½ inch-waaraansluiting van de armatuur plaatsen.
3. De armatuur op de ½ inch-waaraansluiting schroeven en met teflontape afdichten. De waaraansluitingen moeten horizontaal uitgelijnd zijn.
4. De pakkingen in de ¾ inch-aansluitingen van de armatuur plaatsen.
5. De doorstroomwaterverwarmer van bovenaf in de metalen wandhouder hangen en op de ¾ inch-aansluitingen van de armatuur plaatsen.
6. De wartelmoeren afwisselend handvast vastdraaien. De waaraansluitingen van de doorstroomwaterverwarmer hierbij met een steeksleutel vasthouden.
7. De zwenkuitgangen van onderen in het lichaam van de armatuur steken en vastschroeven.
8. Alle verbindingen na de installatie op dichtheid controleren.

## 2.5 Elektrische aansluiting

**De warmwaterkraan vóór de elektrische aansluiting meerdere keren open- en dichtdraaien om het toestel met water te vullen en volledig te ontluchten. Anders wordt het verwarmingselement eventueel beschadigd!**

1.  De elektrische stroomtoevoerkabel spanningsloos schakelen.
2. Controleren of de doorsnede van de stroomtoevoerkabel overeenkomstig de technische gegevens in deze handleiding gedimensioneerd is.
3. Controleren of de leidingbeveiligingsschakelaar overeenkomstig de doorsnede van de aansluitkabel van het toestel en overeenkomstig de doorsnede van de stroomtoevoerkabel gedimensioneerd is.
4. Doorstroomwaterverwarmer met stekker met randaarde:
  - a. Controleren of het stopcontact op de aardleiding aangesloten is.
  - b. De stekker met randaarde in het stopcontact steken.

Alternatief:

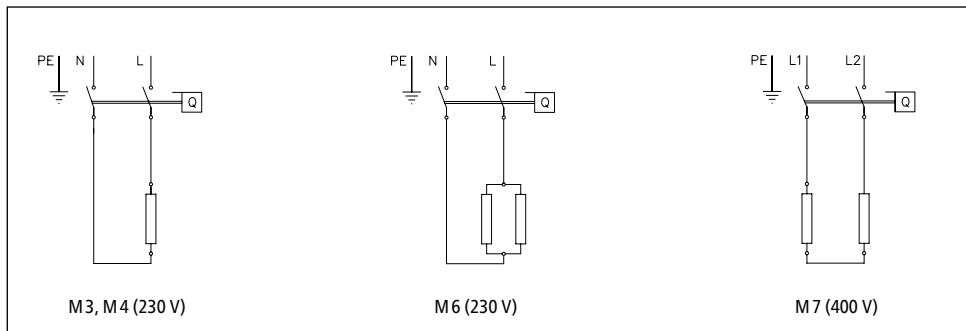
4. Doorstroomwaterverwarmer zonder stekker met randaarde:
  - a. Overeenkomstig de van toepassing zijnde voorschriften moet tijdens de installatie een voor alle polen geschikte scheiding met een contactopening van  $\geq 3$  mm per fase geïnstalleerd worden.
  - b. De aansluitkabel via een contactdoos aansluiten en hierbij het schakelschema in acht nemen.

Alternatief:

4. Aansluiting op een vaste kabel:
  - a. Overeenkomstig de van toepassing zijnde voorschriften moet tijdens de installatie een voor alle polen geschikte scheiding met een contactopening van  $\geq 3$  mm per fase geïnstalleerd worden.
  - b. De minimale doorsnede van de vaste kabel moet voldoen aan de gegevens in het hoofdstuk "Technische gegevens". De maximale doorsnede van de kabel bedraagt  $6 \text{ mm}^2$ .
  - c. De kap van de doorstroomwaterverwarmer openen. Hiervoor de afdekking van het typeplaatje verwijderen, de eronder liggende schroef van de behuizing eruit draaien en de kap voorzichtig verwijderen.
  - d. De voorgeïnstalleerde aansluitkabel verwijderen.
  - e. De vaste aansluitkabel door de tule in het toestel invoeren en de aders overeenkomstig het schakelschema aansluiten. De tule moet de kabel waterdicht omsluiten.
  - f. De kap weer op het toestel monteren.

 **De aardleiding moet aangesloten worden!**

## Installatie

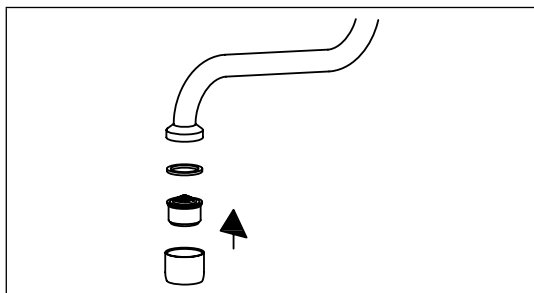


Afb. 7: "Schakelschema"

## 2.6 Eerste ingebruikneming

### De elektrische stroom nog niet inschakelen!

1. De warmwaterkraan van de armatuur openen en wachten tot het water zonder blaasjes eruit stroomt om de doorstroomwaterverwarmer te ontlichten.
2. De meegeleverde speciale straalregelaar in de mof van de uitloop (M 22/24) van de armatuur plaatsen voor een optimale waterstraal bij een gering debiet.



Afb. 8: "Speciale straalregelaar plaatsen"

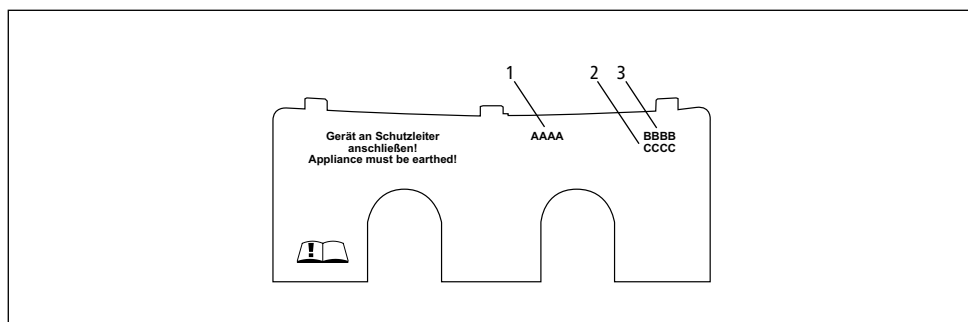
3. De stroom inschakelen.
4. De waterhoeveelheid indien nodig aanpassen, bijvoorbeeld als de temperatuur niet wordt bereikt. Deze procedure wordt in het hoofdstuk "Gebruik" beschreven.
5. De werking en het gebruik van de doorstroomwaterverwarmer aan de gebruiker uitleggen en de handleiding ter informatie aan de gebruiker overhandigen, zodat deze de handleiding kan bewaren.
6. Het toestel met de registratiekaart bij de klantenservice van de fabriek of online onder [www.clage.com](http://www.clage.com) registreren.

### 3. Gebruik

Zodra de warmwaterkraan van de armatuur wordt opengedraaid, wordt de doorstroomwaterverwarmer automatisch ingeschakeld. Als de armatuur wordt dichtgedraaid, wordt de doorstroomwaterverwarmer automatisch weer uitgeschakeld.

#### 3.1 Afdekking typeplaatje

Aan de onderkant van de afdekking bevinden zich naast de typeaanduiding van het toestel (1) ook het serienummer van het toestel (2) en het artikelnummer (3).

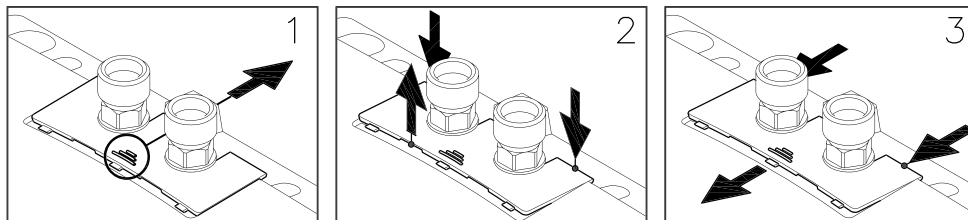


Afb. 9: "Afdekking typeplaatje"

#### 3.1.1 Verwijderen van de afdekking

Onder deze afdekking bevinden zich het typeplaatje en de schroef van de kap.

1. De afdekking aan het geribbelde gedeelte in de richting van de wandhouder schuiven.
2. De achterste hoeken naar beneden drukken tot de voorkant naar boven klapt.
3. De afdekking naar voren eraf trekken.



Afb. 10: "Verwijderen van de afdekking"

## Gebruik

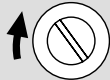
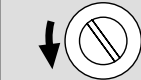
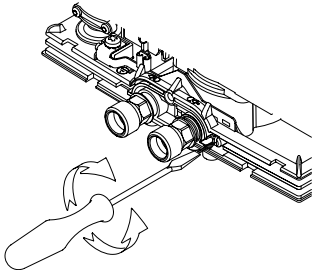
## 3.2 Instellen van waterhoeveelheid en temperatuur

**Mag alleen uitgevoerd worden door een vakman.**

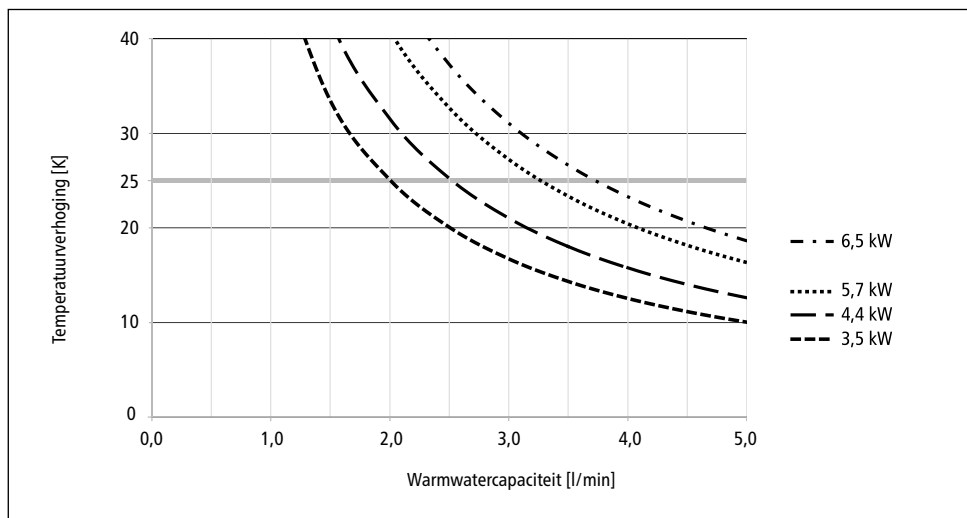
Verwijder de klep, draai de schroef die zich daaronder bevindt los en verwijder de kap.

De maximaal bereikbare temperatuur en het maximale debiet zijn afhankelijk van de lokale omstandigheden.

Het debiet kan met behulp van de stelschroef worden ingesteld om bij lage koudwatertemperaturen een comfortabele uitgangstemperatuur te bereiken resp. om bij hoge koudwatertemperaturen een toereikend debiet te bereiken. De draairichting wordt in de onderstaande afbeelding weergegeven:

Draairichting			
Debiet	-	+	
Temperatuur	+	-	


Afb. 11: "Instellen van waterhoeveelheid en temperatuur"



Afb. 12: "Temperatuurverhoging en warmwatercapaciteit"

### 3.3 Vervanging van de filterzeef

De wateraansluiting van de doorstroomwaterverwarmer is uitgerust met een filterzeef. Een vervuilde filterzeef kan de warmwatercapaciteit echter reduceren. Een reiniging resp. een vervanging van de filterzeef dient als volgt uitgevoerd te worden.

1.  De elektrische stroomtoevoerkabels naar de doorstroomwaterverwarmer spanningsloos schakelen.
2. De afsluitklep in de aanvoerleiding resp. in de armatuur sluiten.
3. De wartelmoeren afwisselend losdraaien. De wateraansluitingen van de doorstroomwaterverwarmer hierbij met een steeksleutel vasthouden. Hierbij kan water uittreden.
4. De doorstroomwaterverwarmer naar boven van de wandhouder nemen.
5. De filterzeef uit het aansluitstuk van de doorstroomwaterverwarmer nemen en reinigen resp. vervangen.
6. De schone filterzeef weer in het aansluitstuk plaatsen en de waterleiding met de watertoevoer van de doorstroomwaterverwarmer verbinden.
7. De doorstroomwaterverwarmer ontluchten zoals beschreven in het hoofdstuk "Ontluchten".
8. De spanning weer inschakelen.

### 3.4 Ontluchten

Na het leegmaken (bijv. na werkzaamheden aan de waterinstallatie of na reparaties aan het toestel) moet de doorstroomwaterverwarmer altijd worden ontlucht alvorens het opnieuw in gebruik te nemen.

1. De elektrische stroomtoevoerkabels naar de doorstroomwaterverwarmer spanningsloos schakelen.
2. De warmwaterkraan van de armatuur openen en wachten tot het water zonder blaasjes eruit stroomt om de doorstroomwaterverwarmer te ontluchten.
3. De spanning weer inschakelen.

### 3.5 Reiniging en onderhoud

- Het toestel en de kraan alleen met een vochtige doek reinigen. Geen schurende, oplosmiddel- of chloorhoudende reinigingsmiddelen gebruiken.
- Voor een goede doorvoer van het water moeten de kranen (mondstukken van de kranen en handdouches) regelmatig worden afgeschroefd en gereinigd. Laat iedere 3 jaar de elektrische onderdelen en componenten van het watersysteem controleren door een erkende vakman zodat de veiligheid en probleemloze werking van het apparaat gehandhaafd blijven.

## Verhelpen van storingen

### 4. Verhelpen van storingen

#### 4.1 Probleemoplossing

De onderstaande tabel biedt hulp bij het opsporen en verhelpen van de oorzaak van een mogelijke storing.

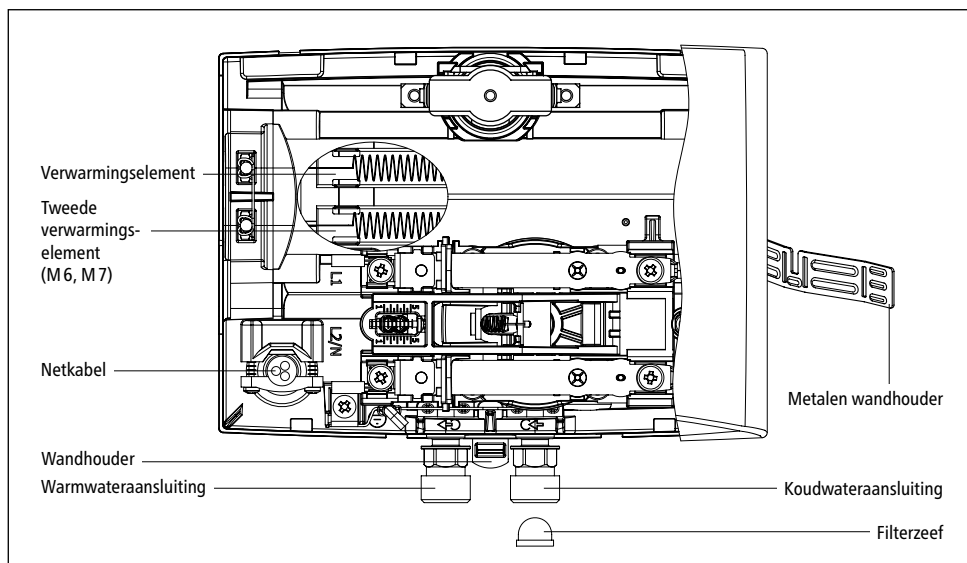
Probleem	Mogelijke oorzaak	Oplossing
Er komt geen water uit de kraan	Watertoevoer afgesloten	Hoofdwaterkraan opendraaien
Er komt minder water dan verwacht	Straalregelaar ontbreekt	Speciale straalregelaar monteren
	Waterdruk te laag	Doorstroomdruk controleren, Instelling van de waterhoeveelheid aanpassen (vakman)
	Vervuilingen	Vuil in filterzeef, in armatuur verwijderen
Het toestel schakelt zichzelf in en uit	Waterdruk schommelt, te gering debiet	Vervuilingen verwijderen / waterdruk verhogen, andere aftappunten sluiten
Het toestel wordt hoorbaar ingeschakeld, het water blijft echter koud	Elektrische aansluiting defect	Elektrische aansluiting controleren
	Geen spanning	Zekeringen van de huisinstallatie controleren
	Verwarmingselement defect	Verwarmingselement vervangen (vakman)
Het toestel wordt niet hoorbaar ingeschakeld en het water blijft koud	Wateraansluitingen verwisseld	Installatie controleren
	Doorstroomdruk te laag	Instelling waterhoeveelheid controleren (vakman), waterdruk controleren
	Vervuilingen	Vervuilingen in toevoer of afvoer verwijderen
Warmwatertemperatuur niet constant	Waterdruk schommelt	Doorstroomdruk stabiliseren
	Elektrische spanning schommelt	Spanning controleren
Warmwatertemperatuur te laag	Debiet te hoog of ingangstemperatuur te laag	Instelling van de waterhoeveelheid aanpassen (vakman)
	Opgenomen vermogen te laag	Stroomtoevoer controleren
	M6: een verwarmingselement defect	Verwarmingselement vervangen (vakman)

Als de netaansluitkabel van het toestel beschadigd is, moet deze door een vakman worden vervangen om gevaar en risico's te vermijden. De beschadigde kabel moet door een originele aansluitkabel worden vervangen (als reserveonderdeel verkrijgbaar).

Mocht het toestel vervolgens nog steeds niet correct functioneren, verzoeken wij u contact op te nemen met de klantenservice.

## 4.2 Reserveonderdelen

Bij onderdeelbestelling altijd het apparaattype en het serienummer vermelden!



Afb. 13: "Reserveonderdelen"

## 4.3 Adres klantenservice

### Voor Nederland:

#### AB Sales & Trade

Aarjen de Boer

Postbus 518

9400 AM Assen

Nederland

Tel: +31 592-40 50 32

Fax: +31 592-40 55 98

E-mail: [info@absalestrade.nl](mailto:info@absalestrade.nl)

Internet: [www.absalestrade.nl](http://www.absalestrade.nl)  
[www.clage.nl](http://www.clage.nl)

### Voor België:

#### Tiktalik sprl –

Mr. Thierry Steinbach

Sustainable Development Agency

Rue Eugène Castaigne 8

1310 La Hulpe

Belgique / België

Fon: +32 (0)494 39 13 32


Email: [tiktalik@skynet.be](mailto:tiktalik@skynet.be)

In geval van een defect of een gebrek kunt u het toestel met een begeleidende brief en het aankoopbewijs voor controle of reparatie opsturen.



## 5. Afvoer

### 5.1 Demontage

1.  De elektrische stroomtoevoerkabels naar de doorstroomwaterverwarmer spanningsloos schakelen.
2. De afsluitklep in de toevoerleiding sluiten.
3. De elektrische verbinding in de contactdoos van het toestel loskoppelen of de stekker met randaarde eruit trekken als het apparaat van een stekker voorzien is.
4. De armatuur van de aansluitingen van het toestel loskoppelen. Hierbij kan water uittreden.
5. Het toestel van de wandhouder losmaken.
6. De wandhouder van de wand schroeven.

### 5.2 Milieu en recycling

Uw product is gemaakt van hoogwaardige en recyclebare materialen en componenten. Bij het afvoeren dient u in acht te nemen dat elektrische toestellen aan het einde van de levensduur gescheiden van het huishoudelijke afval afgevoerd moeten worden. Breng het toestel daarom naar een gemeentelijk inzamelpunt dat elektronisch afval aanneemt. Deze correcte afvoer is bevorderlijk voor het milieu en voorkomt mogelijke schadelijke gevolgen voor mens en milieu als gevolg van verkeerd gebruik van de toestellen aan het einde van de levensduur. Gedetailleerde informatie over het dichtsbijzijnde inzamelpunt of recyclingperron is verkrijgbaar bij uw gemeente.

Bedrijven: voor de afvoer van toestellen verzoeken wij u contact op te nemen met uw leverancier. Deze kan u aanvullende informatie geven.

## Spis treści

### 1. Opis urządzenia

1.1 Dane techniczne .....	59
1.2 Zalecane armatury niskociśnieniowe .....	59
1.2.1 Opcjonalne wylewki odchylane .....	59
1.3 Wymiary .....	60
1.4 Zakres dostawy .....	60

### 2. Instalacja

2.1 Przykład instalacji: Instalacja M/SMB .....	61
2.2 Wskazówki montażowe .....	61
2.3 Przyłącze wody uchwyt ścienny .....	62
2.4 Przyłącze wody metalowy uchwyt ścienny .....	62
2.5 Podłączenie elektryczne .....	64
2.6 Pierwsze uruchomienie .....	65

### 3. Eksploatacja

3.1 Tabliczka znamionowa - osłona .....	66
3.1.1 Zdejmowanie osłony .....	66
3.2 Regulacja ilości wody i temperatury .....	67
3.3 Wymiana sitka filtra .....	68
3.4 Odpowietrzanie .....	68
3.5 Czyszczenie i pielęgnacja .....	68

### 4. Usuwanie usterek

4.1 Samopomoc w razie problemów .....	69
4.3 Części zamienne .....	70
4.2 Adres działu obsługi klienta .....	70

### 5. Utylizacja

5.1 Demontaż .....	71
5.2 Ochrona środowiska i recykling .....	71

**6. Karta danych produktu zgodnie z wytycznymi rozporządzeń EU - 812/2013 814/2013**  
(Znajduje się na końcu tego dokumentu)

**Wskazówka: Przed instalacją, uruchomieniem i rozpoczęciem użytkowania dokładnie i w całości przeczytać załączone uwagi dot. bezpieczeństwa oraz przestrzegać ich podczas dalszych procedur i użytkowania!**

## Opis urządzenia

## 1. Opis urządzenia

Mały przepływowy podgrzewacz wody jest przeznaczony do zasilania ciepłą wodą pojedynczego punktu czerpalnego, w szczególności umywalki, i należy zainstalować go z armaturą niskociśnieniową. Dzięki wyższej mocy przyłączeniowej urządzenia nadają się także do zasilania zlewozmywaków.

Po otwarciu zaworu ciepłej wody armatury podgrzewacz włącza się automatycznie i ogrzewa wodę w czasie jej przepływu przez urządzenie. Tylko wtedy urządzenie zużywa prąd. Wzrost temperatury jest przy tym zależny od natężenia przepływu.

## 1.1 Dane techniczne

Typ		M3-O	M4-O	M6-O	M7-O
Klasa w efektywności energetycznej		A *)			
Pojemność znamionowa	Litry	0,2			
Dopuszczalne nadciśnienie robocze	MPa (bar)	0 (0); Tylko do instalacji bezciśnieniowej!			
System grzewczy		Efektywny nieosłonięty system grzewczy IES®			
Minimalna rezystancja wody przy 15°C <sup>1)</sup>	Ωcm	1100			
Maksymalna temperatura na wlocie	°C	20			
Napięcie znamionowe		1~ / N / PE 230 V AC			2~ / PE 400 V AC
Moc znamionowa	kW	3,5	4,4	5,7	6,5
Prąd znamionowy	A	15,2	19,1	24,8	16,3
Minimalny wymagany przekrój kabla	mm <sup>2</sup>	1,5	2,5	4,0	1,5
Wydajność wody ciepłej przy Δt = 25 K <sup>2)</sup>	l/min	2,0	2,5	3,3	3,7
Ilość wody do włączenia	l/min	1,3	1,8	2,2	2,4
Ilość wody do wyłączenia	l/min	1,0	1,4	1,7	2,0
Przybliżony ciężar po napełnieniu wodą	kg	1,5			
Rodzaj ochrony		IP 25			
Oznaczenie / Znak jakości		patrz tabliczka znamionowa			

\*) Dane odpowiadają rozporządzeniu EU nr 812/2013. Karta produktu znajduje się na końcu tego dokumentu. 1) Informację na temat specyficznej rezystancji wody można uzyskać w przedsiębiorstwie wodociągowym. 2) Wzrost temperatury z np. 15°C do 40°C.

## 1.2 Zalecane armatury niskociśnieniowe



SMB / LS  
Numer artykułu 1100-04100



SME  
Numer artykułu 1100-04150

## 1.2.1 Opcjonalne wylewki odchylane



LS 12  
Nr art. 0010-0052

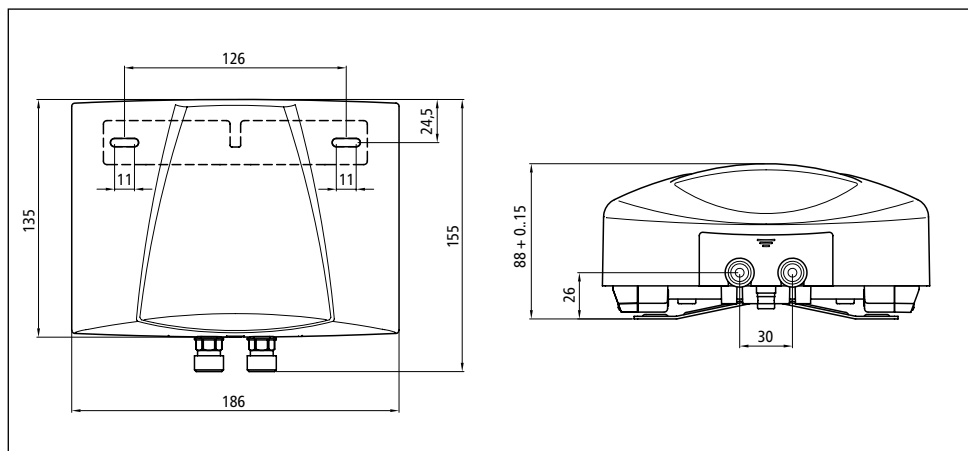


LS 20  
Nr art. 0010-0054



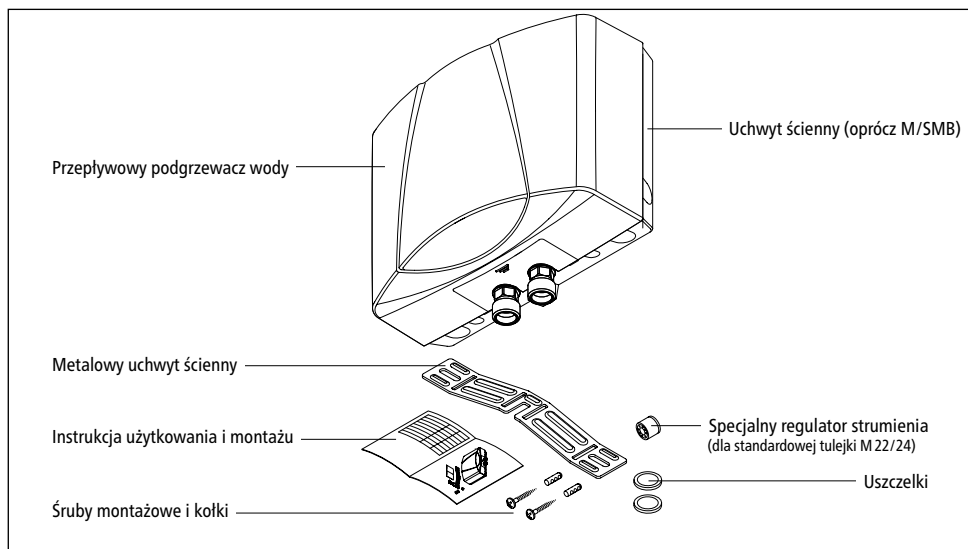
LS 30  
Nr art. 0010-0055

## 1.3 Wymiary



Rys. 1: »Wymiary« (w mm)

## 1.4 Zakres dostawy



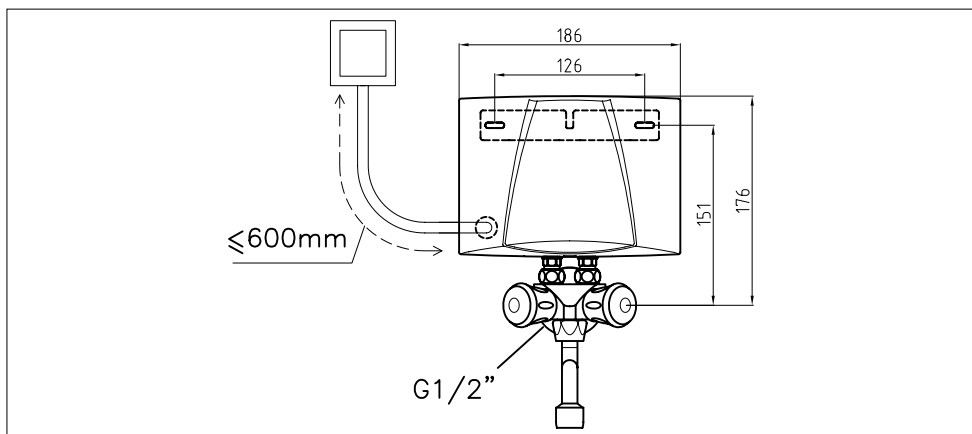
Rys. 2: »Zakres dostawy«

## Instalacja

### 2. Instalacja

**⚠** Montaż, pierwsze uruchomienie i konserwacja tego urządzenia mogą być przeprowadzane wyłącznie przez specjalistę, który w pełnym zakresie odpowiada za przestrzeganie istniejących norm i przepisów dotyczących bezpieczeństwa. Producent nie ponosi odpowiedzialności za uszkodzenia, wynikające z nieprzestrzegania niniejszej instrukcji!

#### 2.1 Przykład instalacji: Instalacja M/SMB



Rys. 3: »Bezcisnieniowa (otwarta) instalacja z armaturą do bezcisnieniowych urządzeń do wody ciepłej« (wymiar w mm)

#### 2.2 Wskazówki montażowe

Montaż odbywa się bezpośrednio na specjalnej armaturze SMB lub SME. Prawidłowe działanie przepływowego podgrzewacza gwarantujemy wyłącznie w przypadku stosowania armatury i akcesoriów firmy CLAGE. Podczas instalacji należy przestrzegać następujących punktów:

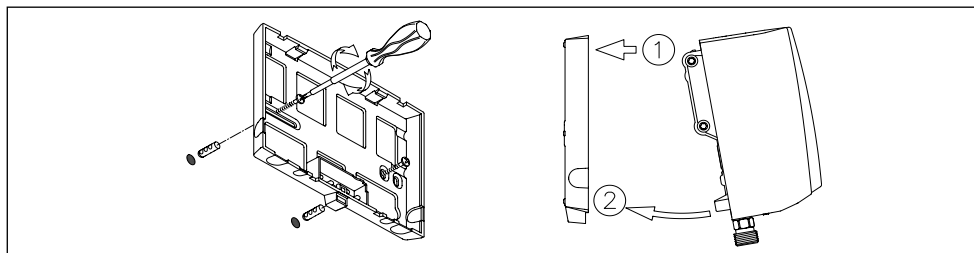
- Normy DIN VDE 0100 oraz EN 806, jak również przepisów prawnych obowiązujących w danym kraju i postanowień lokalnego przedsiębiorstwa elektroenergetycznego i wodociągowego.
- Danych technicznych i informacji na tabliczce znamionowej pod osłoną.
- Przepływowy podgrzewacz wody musi być łatwo dostępny dla celów konserwacyjnych. Musi być zainstalowany osobny zawór odcinający.
- Urządzenie może być użytkowane wyłącznie w połączeniu z armaturą niskociśnieniową.
- W opakowaniu nie można zostawić żadnych elementów wyposażenia.
- Przewód wody musi być bezpiecznie i stabilnie zamontowany w ścianie.
- Należy przestrzegać wymagań minimalnych dotyczących określonej rezystancji właściwej wody. Informację na temat rezystywności wody można uzyskać od właściwego przedsię-

biorstwa wodociągowego.

- Rury wodociągowe nie mogą wywierać mechanicznego nacisku na przyłącza wodne podgrzewacza podczas montażu i eksploatacji. Jeżeli nie można tego zagwarantować ze względu na warunki instalacji, zalecamy zastosowanie elastycznych połączeń.
- Urządzenie nie nadaje się do dostarczania gorącej wody do prysznica.

### 2.3 Przyłącze wody uchwyt ścienny

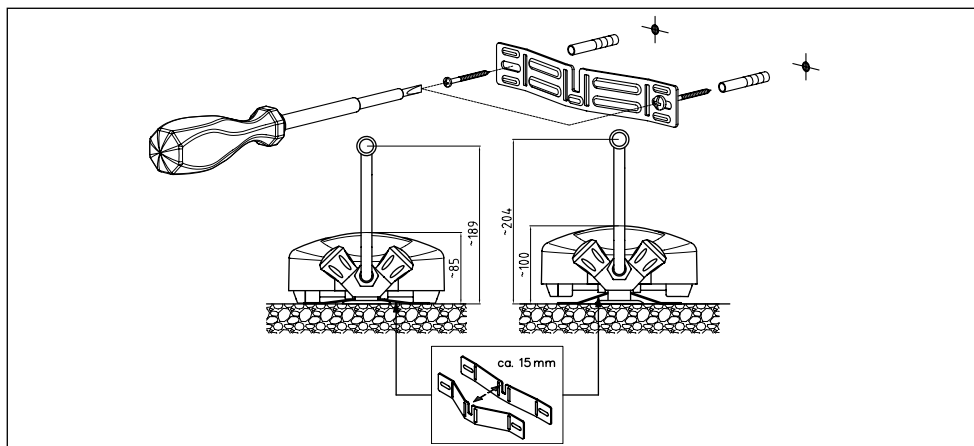
1. Przymocować uchwyt ścienny do ściany za pomocą odpowiednich śrub i kołków.
2. Założyć urządzenie od góry na uchwyt ścienny i je zablokować. Urządzenie można użytkować jedynie po prawidłowym zablokowaniu na uchwycie ściennym.



Rys. 4: »Montaż uchwyty ściennego«

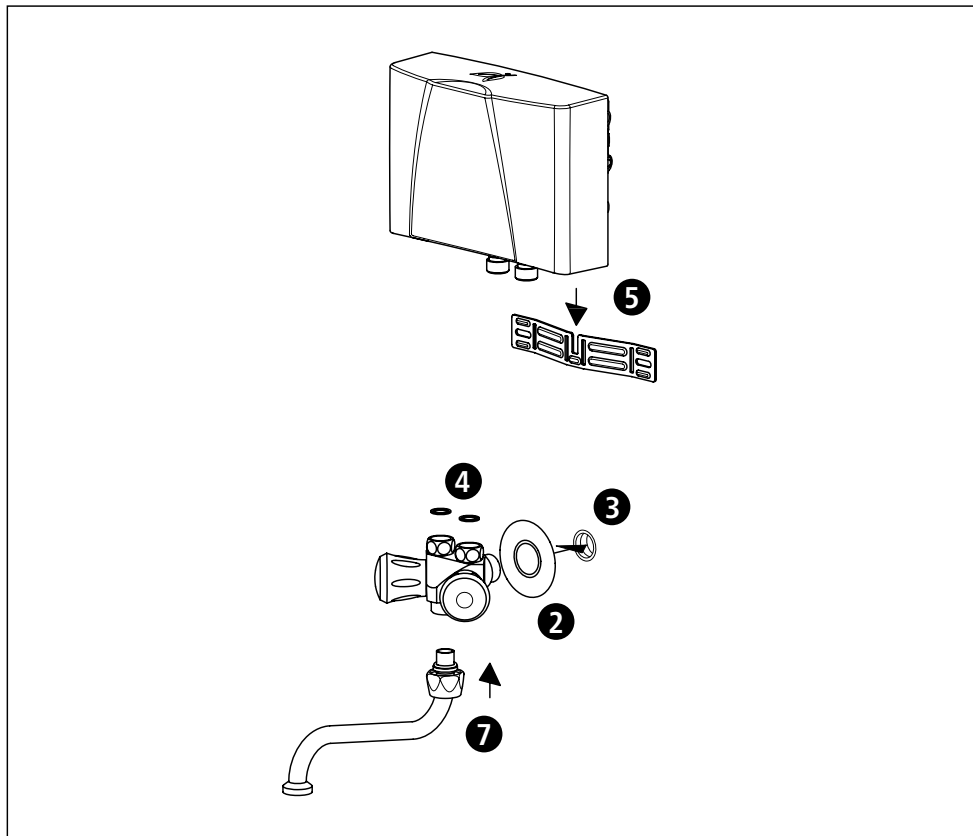
### 2.4 Przyłącze wody metalowy uchwyt ścienny

1. Umieścić metalowy uchwyt zgodnie z szablonem montażowym na środku nad przyłączem wody. Metalowy uchwyt ścienny umożliwia zainstalowanie urządzenia w różnej odległości od ściany (do 15 mm od ściany).



Rys. 5: »Montaż metalowego uchwyty ściennego« (wymiały w mm)

## Instalacja




Rys. 6: »Instalacja z armaturą SMB«

2. Założyć rozetkę maskującą na przyłączy wody  $\frac{1}{2}$  cal armatury.
3. Nakręcić armaturę na przyłączy wody  $\frac{1}{2}$  cal — uszczelnij przy tym taśmą teflonową. Przyłącza wody muszą być wyrównane w poziomie.
4. Włożyć uszczelki w przyłącza  $\frac{3}{8}$  cal armatury.
5. Zacześcić przepływowy podgrzewacz od góry na metalowym uchwycie ściennym i założyć na przyłącza  $\frac{3}{8}$  cal armatury.
6. Dokręcić naprzemiennie nakrętki złączkowe, aż będzie odczuwalny opór przy ręcznym odkręcaniu. Przyłącza wody przepływowego podgrzewacza przytrzymywać przy tym kłuczem do śrub.
7. Włożyć wylot odchylny od dołu na korpus armatury i go przykręcić.
8. Po zakończeniu instalacji sprawdzić szczelność wszystkich połączeń.

## 2.5 Podłączenie elektryczne

**Przed wykonaniem podłączenia elektrycznego należy całkowicie napełnić urządzenie wodą i je odpowietrzyć, kilkakrotnie otwierając i zamykając zawór ciepłej wody armatury. W przeciwnym razie może wystąpić uszkodzenie elementu grzejjego!**

1.  Odłączyć przewody elektryczne od źródła napięcia.
2. Upewnić się, że przekrój przewodu zasilającego jest zgodny z informacjami zawartymi w danych technicznych w niniejszej instrukcji.
3. Upewnić się, że wyłącznik ochronny jest zgodny z przekrojem przewodu przyłączeniowego urządzenia i przekrojem przewodu zasilającego.
4. Przepływowo podgrzewacz z wtyczką ze stykiem ochronnym:
  - a. Sprawdzić, czy gniazdo wtykowe jest połączone z przewodem ochronnym.
  - b. Włożyć wtyczkę ze stykiem ochronnym do gniazda wtykowego.

Alternatywnie:

4. Przepływowo podgrzewacz bez wtyczki z przewodem ochronnym:
  - a. Zwrócić uwagę na to, że zgodnie z wymogami normy VDE 0700, po stronie instalacji wymagany jest wielobiegunowy odłącznik o szerokości otwarcia styku  $\geq 3$  mm na fazę.
  - b. Podłączyć przewód przyłączeniowy za pośrednictwem puszkii przyłączeniowej urządzenia, zgodnie ze schematem połączeń.

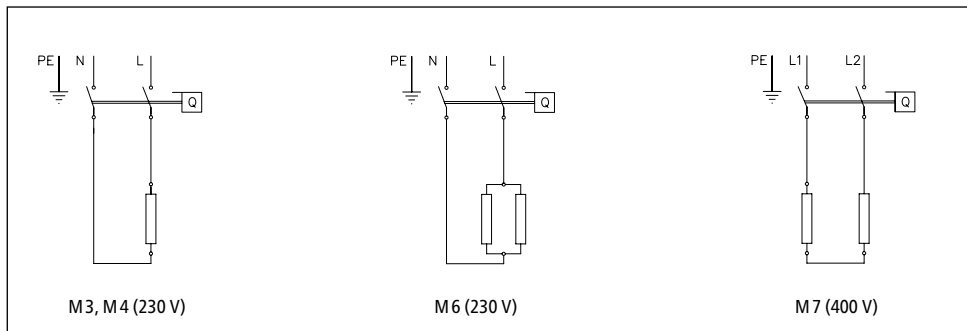
Alternatywnie:

4. Podłączenie do przewodu ułożonego na stałe:
  - a. Zwrócić uwagę na to, że zgodnie z wymogami normy VDE 0700, po stronie instalacji wymagany jest wielobiegunowy odłącznik o szerokości otwarcia styku  $\geq 3$  mm na fazę.
  - b. Przewód ułożony na stałe musi mieć minimalny przekrój zgodny z informacjami zawartymi w rozdziale »Dane techniczne«. Maksymalny przekrój wynosi 6 mm<sup>2</sup>.
  - c. Otworzyć pokrywę przepływowego podgrzewacza, zdejmując osłonę tabliczki znamionowej, odkręcając znajdującą się pod nią śrubę obudowy i ostrożnie zdejmując pokrywę.
  - d. Wymontować wstępnie zamontowany przewód przyłączeniowy.
  - e. Poprowadzić przewód ułożony na stałe przez tulejkę do urządzenia i połączyć żyły zgodnie ze schematem połączeń. Tulejka musi obejmować przewód w sposób zapewniający wodoszczelność.
  - f. Zamontować pokrywę z powrotem na urządzeniu.

 **Musi być podłączony przewód ochronny!**



## Instalacja



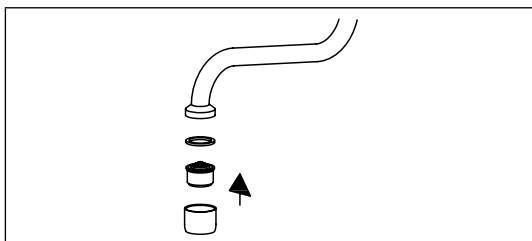
Rys. 7: »Schemat połączeń«

PL

## 2.6 Pierwsze uruchomienie

### Jeszcze nie włączać prądu!

1. Otworzyć zawór ciepłej wody armatury i zaczekać, aż woda będzie wypływać bez pęcherzy powietrza, aby odpowietrzyć przepływowy podgrzewacz.
2. Włożyć dołączony specjalny regulator strumienia do tulejki (M 22/24) na wylocie armatury, aby uzyskać optymalny strumień wody przy oszczędnym natężeniu przepływu.



Rys. 8: »Zastosować specjalny regulator strumienia«

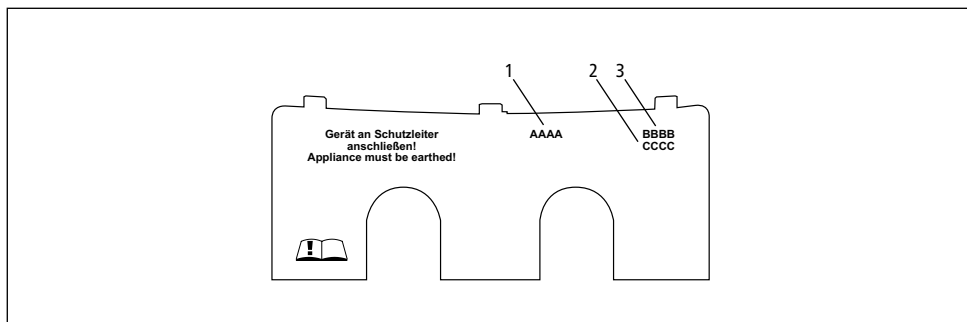
3. Włączyć prąd.
4. W razie potrzeby dopasować ilość wody, jeżeli, przykładowo, temperatura nie jest osiągnięta. Odpowiednią procedurę opisano w rozdziale »Eksplatacja«.
5. Wyjaśnić użytkownikowi działanie i sposób użytkowania przepływowego podgrzewacza i przekazać mu niniejszą instrukcję do informacji i przechowania.
6. Zarejestrować urządzenie za pomocą karty rejestracyjnej w dziale obsługi klienta lub na stronie internetowej [www.clage.pl](http://www.clage.pl).

### 3. Eksploatacja

Po otwarciu zaworu wody na armaturze przepływowy podgrzewacz wody włącza się automatycznie. Po zamknięciu armatury urządzenie automatycznie się wyłącza.

#### 3.1 Tabliczka znamionowa - osłona

Na spodniej stronie osłony, obok oznaczenia typu urządzenia (1) znajdują się także numer seryjny urządzenia (2) oraz numer artykułu (3).

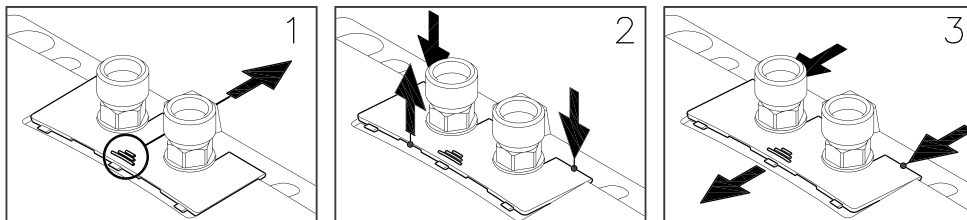


Rys. 9: »Osłona tabliczki znamionowej«

#### 3.1.1 Zdejmowanie osłony

Pod tą osłoną znajduje się tabliczka znamionowa i śruba z kapturkiem.

1. Przesunąć osłonę w kierunku uchwytu ściennego, naciskając na żłobkowanie.
2. Docisnąć tylne narożniki w dół, aż przednia krawędź się uniesie.
3. Wyjąć osłonę do przodu.



Rys. 10: »Zdejmowanie osłony«

## Eksploatacja

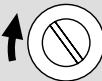

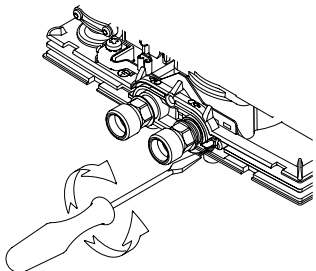
### 3.2 Regulacja ilości wody i temperatury

Wykonanie poniższych czynności należy zlecić fachowcowi.

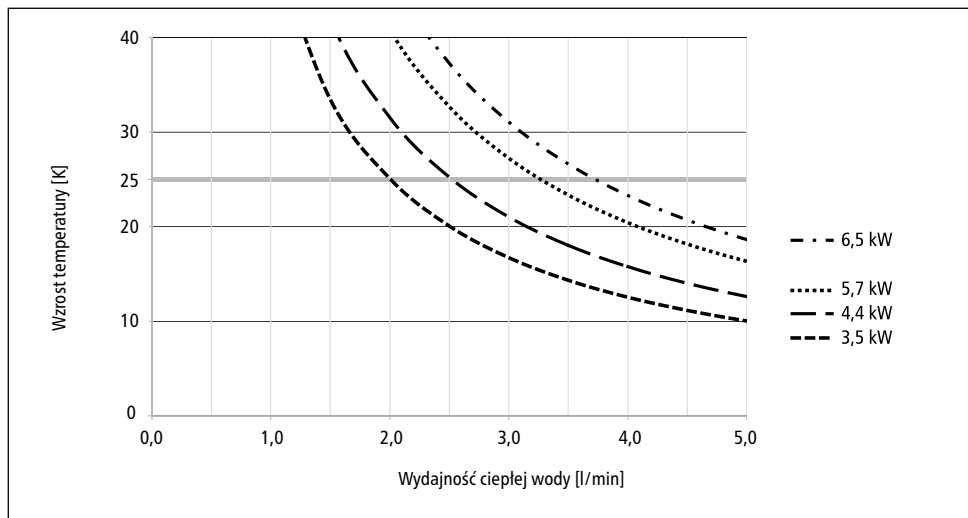
Zdjąć osłonę, poluzować znajdującą się pod nią śrubę z kapturkiem, a następnie zdjąć kapturki.

Maksymalna osiągalna temperatura i maksymalne natężenie przepływu są uzależnione od warunków w miejscu instalacji.

Aby przy niskich temperaturach zimnej wody uzyskać komfortową temperaturę wylotową lub przy wysokich temperaturach zimnej wody uzyskać duże natężenie przepływu, przepływ można ustawić za pomocą śruby regulacyjnej. Kierunek obrotu śruby pokazano na poniższym rysunku:

Kierunek obrotów			
Natężenie przepływu	—	+	
Temperatura	+	—	


Rys. 11: »Regulacja ilości wody i temperatury«



Rys. 12: »Wzrost temperatury i wydajność wody ciepłej«

### 3.3 Wymiana sitka filtra

Przyłącze zimnej wody przepływowego podgrzewacza jest wyposażone w sitko filtra. Zabrudzenie sitka filtra może spowodować zmniejszenie wydajności wody ciepłej. Czyszczenie lub wymianę należy wykonać zgodnie z poniższym opisem.

1.  Odłączyć przewody elektryczne przepływowego podgrzewacza od źródła napięcia.
2. Zamknąć zawór odcinający na przewodzie dopływowym lub armaturze.
3. Odkręcić naprzemiennie nakrętki złączkowe. Przyłącza wody przepływowego podgrzewacza przytrzymywać przy tym kluczem do śrub. Może przy tym wypłynąć woda.
4. Zdjąć przepływowy podgrzewacz do góry z uchwytu ściennego.
5. Podważyć sitko filtra ze złączki przepływowego podgrzewacza i je wyczyścić lub wymienić.
6. Włożyć czyste sitko filtra z powrotem do złączki i połączyć przewód wody z dopływem wody przepływowego podgrzewacza.
7. Odpowietrzyć przepływowy podgrzewacz zgodnie z opisem w rozdziale »Odpowietrzanie«.
8. Włączyć napięcie.

### 3.4 Odpowietrzanie

Po każdym opróżnieniu (np. po wykonaniu prac w instalacji wodociągowej lub po wykonaniu napraw urządzenia) przed ponownym uruchomieniem konieczne jest odpowietrzenie przepływowego podgrzewacza.

1. Odłączyć przewody elektryczne przepływowego podgrzewacza od źródła napięcia.
2. Otworzyć zawór ciepłej wody armatury i zaczekać, aż woda będzie wypływać bez pęcherzy powietrza, aby odpowietrzyć przepływowy podgrzewacz.
3. Włączyć napięcie.

### 3.5 Czyszczenie i pielęgnacja

- Powierzchnie z tworzywa sztucznego i armatura sanitarna wymagają tylko przetarcia wilgotną ściereczką. Nie stosować żadnych środków czyszczących zawierających substancje ściernie, rozpuszczalniki lub chlor.
- Dla uzyskania prawidłowego dostarczania wody należy regularnie odkręcać i czyścić armaturę (regulatory strumienia i główki prysznicowe). Celem zagwarantowania w każdym momencie prawidłowego działania oraz bezpieczeństwa pracy urządzenia, co trzy lata należy zlecać przegląd części elektrycznych i hydraulicznych uznanemu specjalistycznemu zakładowi.

## Usuwanie usterek

### 4. Usuwanie usterek

#### 4.1 Samopomoc w razie problemów

Ta tabela umożliwia odnalezienie i usunięcie przyczyny ewentualnie występującej usterki.

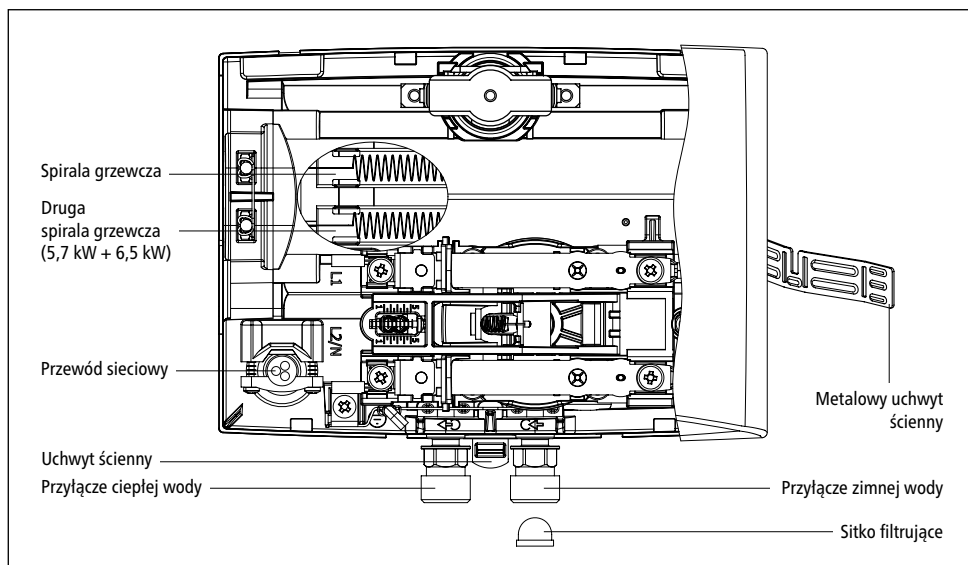
Problem	Możliwa przyczyna	Środki zaradcze
Brak wody	Zablokowany dopływ wody	Odkręcić główny zawór wody
Mniej wody niż oczekiwana ilość	Brak regulatora strumienia	Zamontować specjalny regulator strumienia
	Zbyt małe ciśnienie wody	Sprawdzić ciśnienie przepływu wody, Dopasować ustawienie przepływu wody (fachowiec)
	Zanieczyszczenia	Usunąć brud z sitka filtra armatury
Urządzenie się włącza i wyłącza	Wahania ciśnienia wody, zbyt mały przepływ	Usunąć zanieczyszczenia / zwiększyć ciśnienie wody, zamknąć inne punkty poboru
Urządzenie włącza się w sposób słyszalny, a mimo to płynie zimna woda	Niewłaściwe podłączenie do prądu	Sprawdzić podłączenie do prądu
	Brak napięcia	Sprawdzić bezpieczniki w instalacji domowej
	Uszkodzona spirala grzewcza	Wymienić spiralę grzewczą (fachowiec)
Urządzenie nie włącza się w sposób słyszalny, a woda pozostaje zimna	Zamienione przyłącza wody	Sprawdzić instalację
	Zbyt małe ciśnienie bieżącej wody	Sprawdzić ustawienie ilości wody, sprawdzić ciśnienie wody (fachowiec)
	Zanieczyszczenia	Usunąć zanieczyszczenia z dopływu i odpływu
Wahania temperatury ciepłej wody	Wahania ciśnienia wody	Ustabilizować ciśnienie przepływu wody
	Wahania napięcia elektrycznego	Sprawdzić napięcie
Temperatura wody ciepłej jest zbyt niska	Zbyt silny przepływ lub zbyt mała temperatura na wlocie	Dopasować ustawienie przepływu wody (fachowiec)
	Zbyt niski pobór mocy	Sprawdzić zasilanie
	M 6: Uszkodzona spirala grzewcza	Wymienić spiralę grzewczą (fachowiec)

W przypadku uszkodzenia przewodu przyłączeniowego urządzenia, wymagana jest jego wymiana przez fachowca w celu uniknięcia zagrożeń. Uszkodzony przewód należy wymienić na oryginalny przewód przyłączeniowy firmy (dostępny jako część zamienna).

Jeżeli urządzenie wciąż nie będzie działać prawidłowo, skontaktować się z Biurem Obsługi Klienta.

### 4.3 Części zamienne

Przy zamawianiu części zawsze podawać typ urządzenia i numer seryjny!



Rys. 13: »Części zamienne«

### 4.2 Adres działu obsługi klienta

**CLAGE Polska Spółka z o.o.**  
Centralne Biuro Obsługi Klienta

ul. Wichrowa 4  
PL-60-449 Poznań  
Polska

Tel.: +48 61-849 94 08  
Faks: +48 61-849 94 09  
E-mail: info@clage.pl  
Internet: www.clage.pl

**CLAGE GmbH**  
Biuro obsługi klienta

Pirolweg 1-5  
21337 Lüneburg  
Niemcy

Tel.: +49 4131 8901-40  
Faks: +49 4131 8901-41  
service@CLAGE.de

Jeżeli występuje usterka, należy wysłać urządzenie z listem przewozowym i dowodem zakupu w celu sprawdzenia lub naprawy.

## Utylizacja

### 5. Utylizacja

#### 5.1 Demontaż

1. ⚠️ Odłączyć przewody elektryczne przepływowego podgrzewacza od źródła napięcia.
2. Zamknąć zawór odcinający na przewodzie dopływowym.
3. Rozłączyć połączenie elektryczne w puszcze przyłączeniowej urządzenia lub wyciągnąć wtyczkę ze stykiem ochronnym, jeżeli urządzenie jest w nią wyposażone.
4. Odłączyć armaturę od przyłączy urządzenia. Może przy tym wypłynąć woda.
5. Zdjąć urządzenie z uchwyty ściennego.
6. Odkręcić uchwyt ścienny od ściany.

PL

#### 5.2 Ochrona środowiska i recykling

Niniejszy produkt został wyprodukowany z materiałów i komponentów o wysokiej jakości, które można ponownie przetworzyć. W przypadku utylizacji prosimy zwrócić uwagę, aby urządzenia elektryczne po zakończeniu użytkowania nie były wyrzucane razem z odpadami domowymi. W związku z tym urządzenie musi zostać dostarczone do komunalnych punktów przyjmujących elektrośmieci. Taka prawidłowa utylizacja służy ochronie środowiska i zapobiega możliwym szkodliwym oddziaływaniom na człowieka i środowisko, które mogą wynikać z niewłaściwego przetwarzania urządzeń po zakończeniu okresu ich eksploatacji. Dokładniejsze informacje dotyczące najbliższego punktu zbiórki lub przedsiębiorstwa recyklingowego można uzyskać w odpowiednim urzędzie administracji lokalnej.

Klienci handlowi: Aby zutylizować urządzenia, skontaktować się ze sprzedawcą lub dostawcą. Udzielą oni dalszych informacji na ten temat.

<b>1. Popis přístroje</b>	
1.1 Technické údaje . . . . .	73
1.2 Doporučené nízkotlaké armatury . . . . .	73
1.2.1 Volitelné otočné výtoky . . . . .	73
1.3 Rozměry . . . . .	74
1.4 Rozsah dodávky . . . . .	74
<b>2. Instalace</b>	
2.1 Příklad instalace: instalace M/SMB . . . . .	75
2.2 Montážní pokyny . . . . .	75
2.3 Instalace s nástěnný držák . . . . .	76
2.4 Přívod vody (kovový nástěnný držák) . . . . .	76
2.5 Elektrické připojení . . . . .	78
2.6 První uvedení do provozu . . . . .	79
<b>3. Použití</b>	
3.1 Kryt typového štítku . . . . .	80
3.1.1 Demontáž krytu . . . . .	80
3.2 Nastavení množství vody a teploty . . . . .	81
3.3 Výměna vložky filtru . . . . .	82
3.4 Odvzdušnění . . . . .	82
3.5 Čištění a péče . . . . .	82
<b>4. Odstraňování závad</b>	
4.1 Svépomoc při odstraňování problémů . . . . .	83
4.2 Náhradní díly . . . . .	84
4.3 Adresa zákaznického servisu . . . . .	84
<b>5. Likvidace</b>	
5.1 Demontáž . . . . .	85
5.2 Životní prostředí a recyklace . . . . .	85
<b>6. Technický list podle nařízení EU - 812/2013 814/2013</b>	
(Je připojen na konci tohoto dokumentu.)	

**Wskazówka: Przed instalacją, uruchomieniem i rozpoczęciem użytkowania dokładnie i w całości przeczytać załączone uwagi dot. bezpieczeństwa oraz przestrzegać ich podczas dalszych procedur i użytkowania!**



## Popis přístroje

### 1. Popis přístroje

Tento malý průtokový ohřívač je určen k přívodu vody do jediného odběrného místa, především pak k umyvadlu, a musí být instalován u nízkotlaké armatury. S vyšším příkonem jsou přístroje vhodné i k napájení kuchyňskému dřezu.

Průtokový ohřívač se automaticky zapíná při otevření ventilu teplé vody na armatuře a ohřívá vodu protékající přístrojem. Elektrický proud přístroj spotřebovává jen během této doby. Zvýšení teploty přitom závisí na průtoku.

#### 1.1 Technické údaje

Typ	M3-O	M4-O	M6-O	M7-O
Třída energetické úspornosti	A *)			
Jmenovitý obsah	litry 0,2			
Dovolený provozní přetlak	MPa (bar) 0 (0); instalujte pouze bez tlaku!			
Systém ohřevu	Topný systém s holou spirálou IES®			
Minimální odpor vody při 15 °C <sup>1)</sup>	Ωcm 1100			
Maximální teplota na přítoku	°C 20			
Jmenovité napětí	1~ / N / PE 230 V stř.			2~ / PE 400 V stř.
Jmenovitý výkon	kW 3,5	4,4	5,7	6,5
Jmenovitý proud	A 15,2	19,1	24,8	16,3
Minimální potřebný průřez kabelu	mm <sup>2</sup> 1,5	2,5	4,0	1,5
Výkon teplé vody při Δt = 25 K <sup>2)</sup>	l/min. 2,0	2,5	3,3	3,7
Množství vody k sepnutí	l/min. 1,3	1,8	2,2	2,4
Množství vody k vypnutí	l/min. 1,0	1,4	1,7	2,0
Hmotnost přístroje napuštěného vodou cca	kg 1,5			
Krytí	IP 25			
Označení / Zkušební znak	Viz typový štítek			

\*) Prohlášení je v souladu s nařízením EU č 812/2013. List s údaji o výrobku je připojen na konci tohoto dokumentu. 1) Specifický odpor vody zjistíte od dodavatele vody. 2) Zvýšení teploty např. z 15 °C na 40 °C.

#### 1.2 Doporučené nízkotlaké armatury



SMB / LS  
Výr. č. 1100-04100



SME  
Výr. č. 1100-04150

##### 1.2.1 Volitelné otočné výtoky



LS 12  
Výr. č. 0010-0052



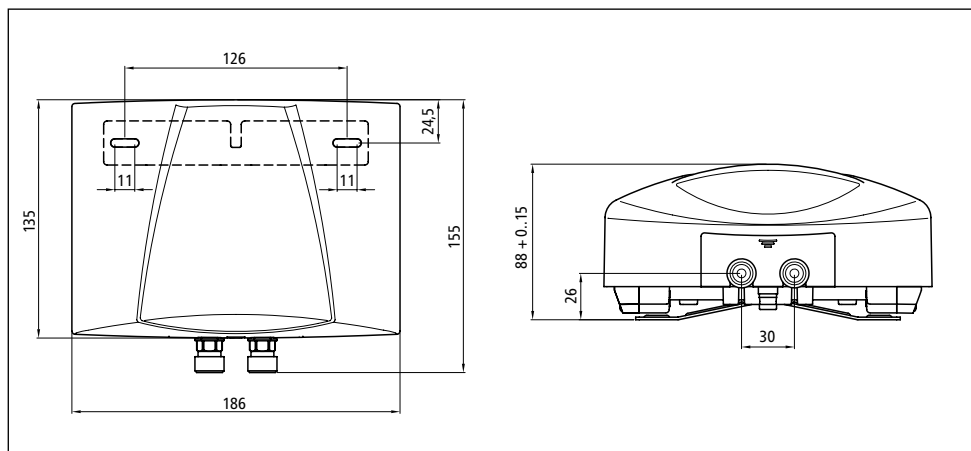
LS 20  
Výr. č. 0010-0054



LS 30  
Výr. č. 0010-0055

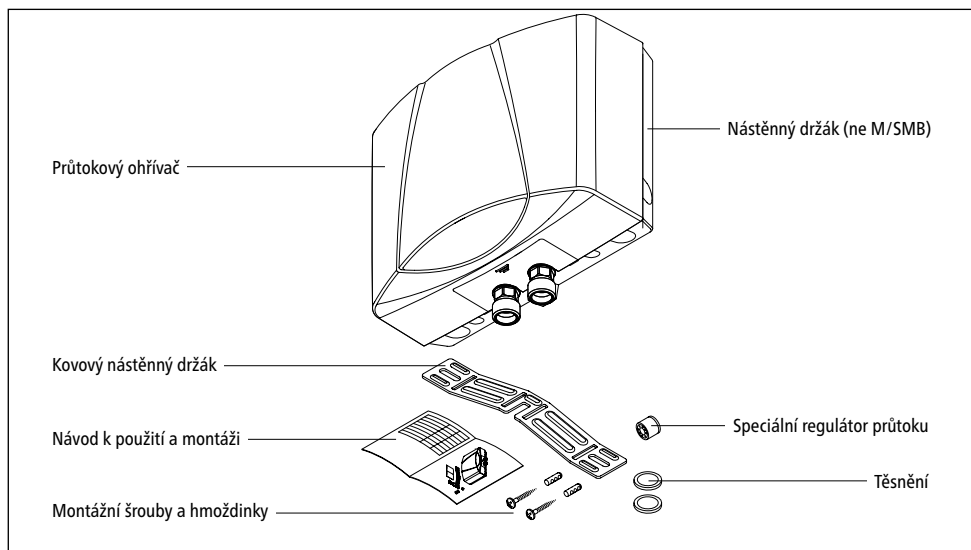
## Popis přístroje

### 1.3 Rozměry



Obr. 1: »Rozměry«

### 1.4 Rozsah dodávky



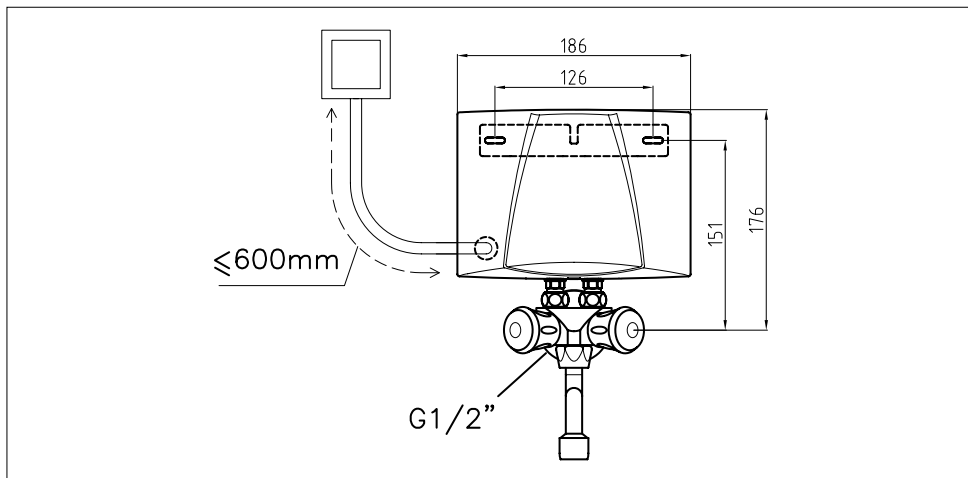
Obr. 2: »Rozsah dodávky«

## Instalace

### 2. Instalace

**⚠ Montáž, první uvedení do provozu a údržbu přístroje smí provést pouze kvalifikovaný odborník, který přitom plně odpovídá za dodržování platných norem a instalačních předpisů. Za škody, které vzniknou nedodržováním tohoto návodu, nepřebíráme žádné záruky.**

#### 2.1 Příklad instalace: instalace M/SMB



Obr. 3: »Instalační nákres s baterií SMB« (rozměry v mm)

#### 2.2 Montážní pokyny

Montáž je provedena přímo ke speciální baterii SMB nebo **SME**. Zaručujeme bezvadnou funkci průtokového ohřívače pouze při použití armatur a příslušenství CLAGE. Při instalaci pamatujte:

- DIN VDE 0100 a EN 806 a legislativní předpisy příslušné země a ustanovení místních dodavatelů elektrické energie a vody
- Dodržujte technické údaje a údaje uvedené na typovém štítku pod krytem.
- K provedení údržby musí být průtokový ohřívač snadno dostupný. Musí být instalován samostatný uzavírací ventil.
- Přístroj smí být používán pouze s nízkotlakou armaturou.
- V balení nesmí po montáži zůstat žádné nepoužité díly.
- Vodovod musí být instalován ve stěně bezpečně a stabilně. Je třeba dodržovat minimální požadavky na specifický odpor vody. Informaci o specifickém odporu vody je možno zjistit u Vaší vodárenské společnosti.
- Vodovodní potrubí nesmí během instalace ani při provozu vyvíjet žádnou mechanickou sílu

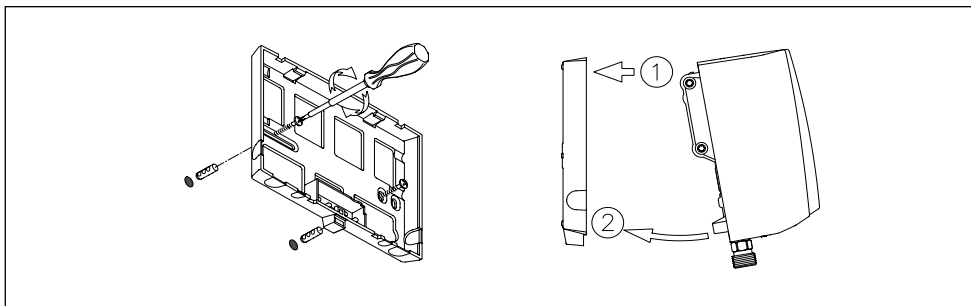
## Instalace

na vodovodní přípojky průtokového ohřivače vody. Pokud to v daných podmínkách instalace nelze zaručit, doporučujeme použít flexibilní spoje.

- Přístroj není vhodný pro dodávku teplé vody pro sprchu.

### 2.3 Instalace s nástěnný držák

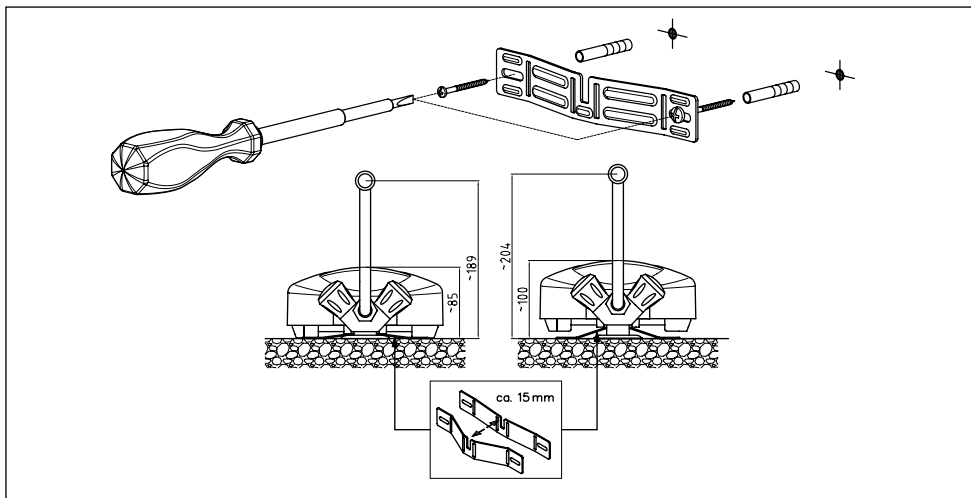
1. Upevníte nástěnný držák pomocí vhodných hmoždinek a šroubů ke stěně.
2. Nasadíte přístroj na nástěnný držák a zajistíte jej



Obr. 4: »Montáž kovové nástěnného držáku«

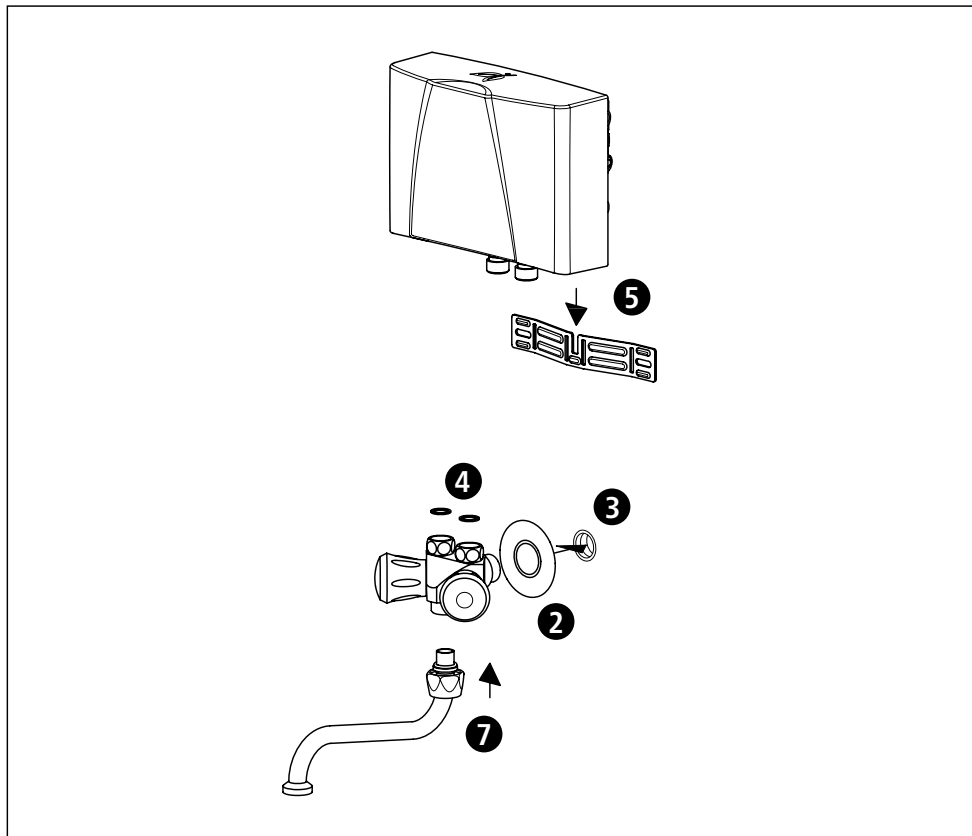
### 2.4 Přívod vody (kovový nástěnný držák)

1. Umístíte kovový nástěnný držák podle montážní šablony uprostřed nad vodovodní přípojkou. Kovový nástěnný držák umožňuje instalaci přístroje ve variabilní vzdálenosti od stěny (vzdálenost až cca 15 mm od stěny).



Obr. 5: »Montáž kovové nástěnného držáku« (rozměry v mm)

## Instalace




Obr. 6: »Instalace s baterií SMB«

2. Nasadte na přípojku vody  $\frac{1}{2}$  coul baterie krycí rozetu.
3. Našroubujte baterii na přípojku vody  $\frac{1}{2}$  coul a použijte k utěsnění teflonovou pásku. Přípojky vody musejí být ve vodorovné poloze.
4. Vložte těsnění do  $\frac{3}{8}$  coul přípojek baterie.
5. Zavěste průtokový ohřívač do kovového nástěnného držáku a nasadte na přípojky  $\frac{3}{8}$  coul baterie.
6. Střídavě rukou utahujte převlečné matice. Přitom klíčem přidržujte přípojky vody průtokového ohřívače.
7. Nasadte otočný výtok zesponu na tělo baterie a přišroubujte.
8. Po instalaci zkontrolujte těsnost všech spojů.

## 2.5 Elektrické připojení

**Před připojením k elektrické síti musíte přístroj napustit opakovaným otevíráním a zavíráním ventilu teplé vody armatury vodou a provést kompletní odvzdušnění. V opačném případě může dojít k poškození topného prvku!**

1.  Odpojte přívodní elektrické kabely od napětí.
2. Zkontrolujte, zda průřez přívodního kabelu odpovídá požadavkům uvedených v technických údajích tohoto návodu.
3. Zkontrolujte, zda je jistič vedení dimenzován v souladu s průřezem přívodního kabelu přístroje a průřezem přípojky.
4. Průtokový ohřívač se zástrčkou s ochranným kontaktem:
  - a. Zkontrolujte, zda je zásuvka připojena k ochrannému vodiči.
  - b. Zapojte zástrčku s ochranným kontaktem do zásuvky.

Alternativa:

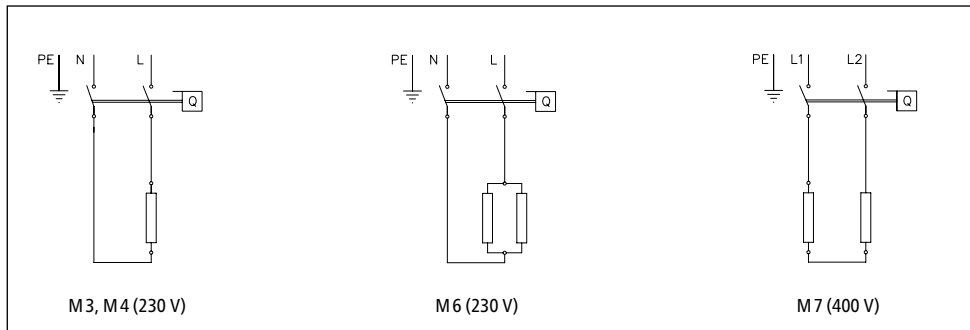
4. Průtokový ohřívač bez zástrčky s ochranným kontaktem:
  - a. Pamatujte, že podle VDE 0700 musí být v místě instalace zajištěno odpojení ode všech pólů se vzdáleností od kontaktů  $\geq 3$  mm v každé fázi.
  - b. Připojte přívodní kabel pomocí připojovací zásuvky přístroje v souladu se schématem zapojení.

Alternativa:

4. Připojení k pevně instalovanému rozvodu:
  - a. Pamatujte, že podle VDE 0700 musí být v místě instalace zajištěno odpojení ode všech pólů se vzdáleností od kontaktů  $\geq 3$  mm v každé fázi.
  - b. Pevně instalovaný kabel musí mít minimální průřez v souladu s informacemi uvedenými v kapitole »Technické údaje«. Maximální průřez je 6 mm<sup>2</sup>.
  - c. K otevření krytu průtokového ohřívače sundejte víčko s typovým štítkem a vyšroubujte šroub krytu, který je pod víčkem. Potom kryt opatrně sundejte.
  - d. Odstraňte předmontované přívodní kabely.
  - e. Provlékněte pevně instalovaný přívodní kabel průchodkou v přístroji a připojte jednotlivé vodiče podle schématu zapojení. Průchodka musí kabel vodotěsně uzavřít.
  - f. Namontujte zpět na přístroj kryt.

 **Musí být připojen ochranný vodič!**

## Instalace



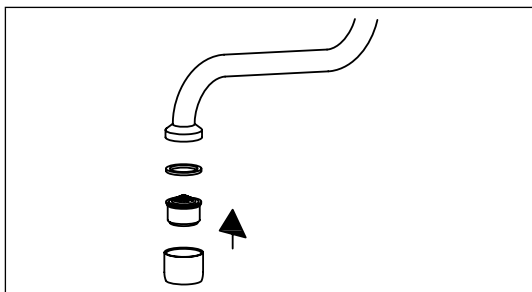
Obr. 7: »Schéma zapojení«

CS

## 2.6 První uvedení do provozu

### Zatím nezapínejte přívod elektrické energie!

1. Otevřete ventil teplé vody na baterii a počkejte, dokud nezačne vytékat voda bez vzduchových bublin. Tím provedete odvzdušnění průtokového ohřívače.
2. Nasadte do pouzdra na výtoku z baterie (M 22/24) speciální regulátor průtoku. Tím dosáhnete optimálního proudu vody současně s úsporným průtokem.



Obr. 8: »Použití speciálního regulátoru průtoku«

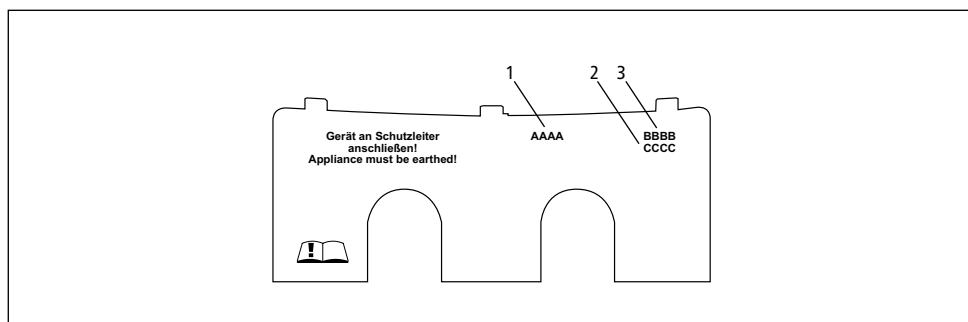
3. Zapojte elektrický proud.
4. Pokud například není dosaženo požadované teploty, musíte případně upravit množství vody. Postup naleznete v kapitole »Použití«.
5. Vysvětlete uživateli funkci a použití průtokového ohřívače a předejte ji k informaci a k úschově.
6. Registrujte přístroj pomocí registrační karty u zákaznického servisu nebo online na stránkách [www.clage.com](http://www.clage.com).

### 3. Použití

Jakmile otevřete vodovodní kohoutek baterie, průtokový ohřívač se automaticky zapne. Při zavření armatury se přístroj automaticky vypne.

#### 3.1 Kryt typového štítku

Na spodní straně krytu jsou kromě označení typu přístroje (1) také sériové číslo přístroje (2) a číslo výrobku (3).

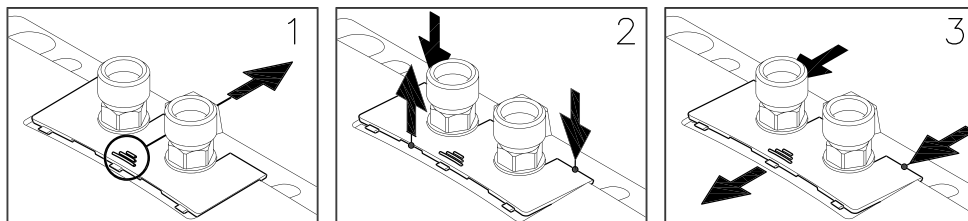


Obr. 9: »Kryt typového štítku«

#### 3.1.1 Demontáž krytu

Pod touto zástěnou je typový štítek a šroub upevňující kryt.

1. Přesuňte kryt na drážkách ve směru nástěnného držáku.
2. Zatlačte na zadních rozích směrem dolů tak, aby se přední okraj vyklopil.
3. Kryt sundejte směrem dopředu.



Obr. 10: »Demontáž krytu«



## Použití

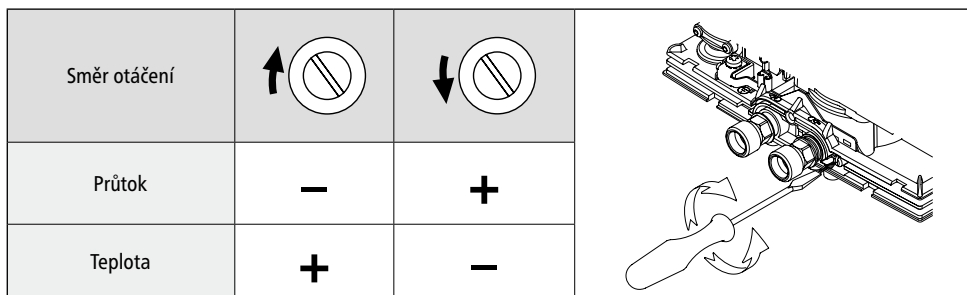
## 3.2 Nastavení množství vody a teploty

## Smí provádět pouze odborník.

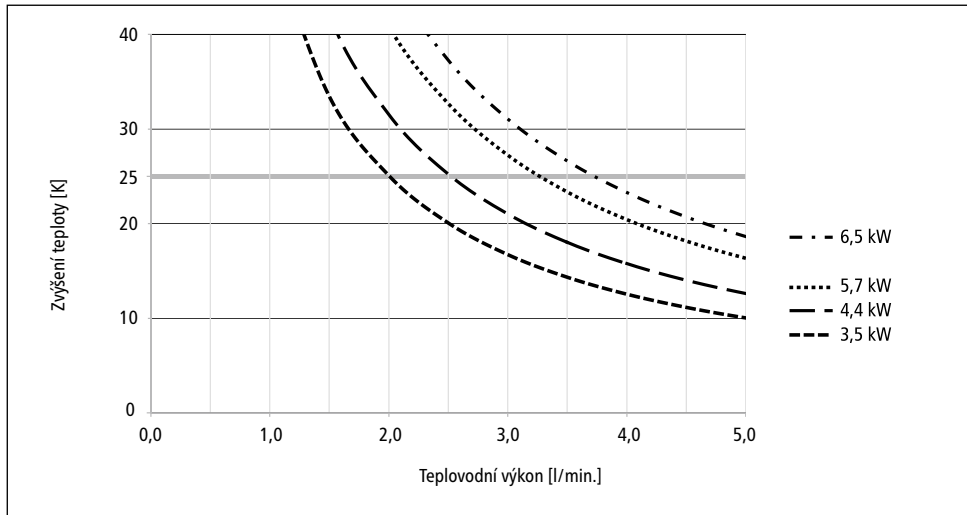
Odmontujte zástěnu, uvolněte šroub krytu, který se nachází pod ní, a sundejte kryt.

Maximální dosažitelná teplota a maximální průtočné množství závisí na místních poměrech.

Aby bylo možné dosáhnout komfortní výstupní teploty i při nízké teplotě studené vody nebo velkého průtočného množství při vysoké teplotě studené vody, je možné průtok nastavit pomocí seřizovacího šroubu. Směr otáčení je znázorněn na následujícím obrázku:




Obr. 11: »Nastavení množství vody a teploty«



Obr. 12: »Zvýšení teploty vody a výkonu teplé vody«

### 3.3 Výměna vložky filtru

Přípojka studené vody průtokového ohřívače je vybavena filtrační vložkou. Znečištěním této filtrační vložky může dojít ke snížení výkonu přípravy teplé vody. Čištění a případnou výměnu provedete následujícím způsobem.

1.  Odpojte přívodní elektrické kabely od průtokového ohřívače.
2. Uzavřete uzavírací ventil na přívodu nebo na baterii.
3. Povolujte střídatavě převlečné matice. Přitom klíčem přidržíte přípojky vody průtokového ohřívače. Může přitom vytékat voda.
4. Sundejte průtokový ohřívač nahoru z nástěnného držáku.
5. Vytáhněte filtrační vložku z přípojky průtokového ohřívače a vyčistěte ji nebo ji vyměňte.
6. Opět nasadte čistou filtrační vložku do přípojky a propojte vodovodní potrubí s přívodem vody do průtokového ohřívače.
7. Odvzdušněte průtokový ohřívač, viz kapitola »Odvzdušnění«.
8. Opět připojte napájení.

### 3.4 Odvzdušnění

Po každém vypuštění (např. po práci na vodovodní instalaci nebo po opravách na přístroji) musíte průtokový ohřívač před opětovným uvedením do provozu znovu odvzdušnit.

1. Odpojte přívodní elektrické kabely od průtokového ohřívače.
2. Otevřete ventil teplé vody na baterii a počkejte, dokud nezačne vytékat voda bez vzduchových bublin. Tím provedete odvzdušnění průtokového ohřívače.
3. Opět připojte napájení.

### 3.5 Čištění a péče

- Plastový povrch a sanitární baterie pouze otírejte vlhkou utěrkou. Nepoužívejte žádné čisticí píský, rozpouštědla nebo chlorované čisticí prostředky.
- Souvislý proud vody zajistíte pravidelným odsroubováním a čištěním regulátoru průtoku. Nechejte provést každé tři roky kontrolu elektrických a vodovodních součástí specializovaným řemeslníkem tak, aby byla zajištěna řádná funkce a spolehlivost provozu.

## Odstraňování závad

### 4. Odstraňování závad

#### 4.1 Svépomoc při odstraňování problémů

Tato tabulka vám pomůže najít příčinu případné poruchy a odstranit ji.

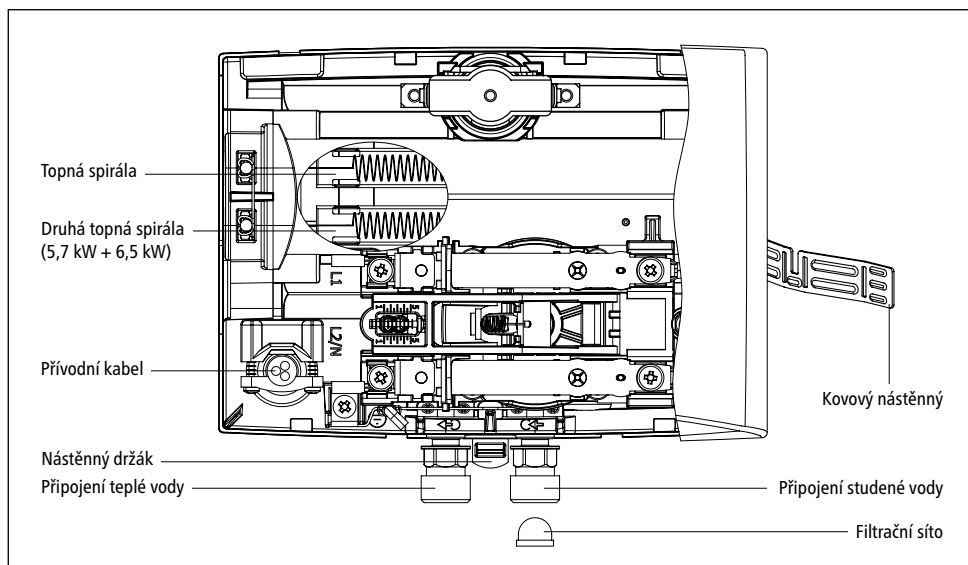
Problém	Možná příčina	Řešení
Nevytéká voda	Uzavřený přívod vody	Otevřete hlavní vodovodní kohout
Vytéká méně vody než je očekáváno	Chyba regulátor vodního proudu	Namontujte speciální regulátor vodního proudu
	Příliš nízký tlak vody	Zkontrolujte hydraulický tlak vody, Upravte nastavení množství vody (odborník)
	Znečištění	Odstraňte nečistoty z filtrační vložky v baterii
Přístroj se nezapíná a nevypíná	Tlak vody kolísá, příliš malý průtok	Odstraňte nečistoty/zvyšte tlak vody, uzavřete jiné odběrné místo
Voda zůstává studená, ačkoli se přístroj slyšitelně spíná	Elektrické připojení není v pořádku	Zkontrolujte připojení elektřiny
	Chybí napětí	Zkontrolujte pojistky v domovní instalaci
	Vadná topná spirála	Vyměňte topnou spirálu (odborník)
Přístroj slyšitelně nespíná a voda zůstává studená	Došlo k záměně přípojek vody	Zkontrolujte instalaci
	Tlak vody je příliš nízký	Zkontrolujte nastavené množství vody (odborník), zkontrolujte tlak vody
	Znečištění	Odstraňte nečistoty z přítoku a výtoku
Kolísá teplota vody	Kolísá tlak vody	Stabilizujte hydraulický tlak vody
	Kolísá elektrické napětí	Kontrola napnutí
Příliš nízká teplota teplé vody	Průtok příliš vysoký nebo teplota na vstupu příliš nízká	Upravte nastavení množství vody (odborník)
	Příliš nízký příkon	Zkontrolovat napájení
	M 6: Vadná topná spirála	Vyměňte topnou spirálu (odborník)

Pokud je poškozené elektrické přívodní vedení přístroje, musí jeho výměnu provést odborník tak, aby nedošlo k ohrožení. Poškozené vedení musí být vyměněno za originální přívodní kabely (dodáváme formou náhradního dílu).

Pokud přístroj ani nadále správně nefunguje, kontaktujte zákaznický servis.

## 4.2 Náhradní díly

Při objednávkách náhradních dílů vždy uvádějte typ přístroje a sériové číslo!



Obr. 13: »Náhradní díly«

## 4.3 Adresa zákaznického servisu

**CLAGE CZ s.r.o.**

Trojanovice 644  
744 01 Frenštát pod Radhoštěm  
Česká Republika

Tel: +420 596-550 207

E-mail: info@clagecz.cz

Internet: www.clagecz.cz

**CLAGE GmbH**

Factory zákaznický servis

Pirolweg 1–5  
21337 Lüneburg  
Německo

Fon: +49 4131 8901-40


Fax: +49 4131 8901-41

E-Mail: service@clage.de

Pokud došlo k závadě, odešlete přístroj s doprovodným dopisem a dokladem o prodeji ke kontrole nebo opravě.

## 5. Likvidace

### 5.1 Demontáž

1.  Odpojte přívodní elektrické kabely od průtokového ohřivače.
2. Uzavřete uzavírací ventil na přívodu vody.
3. Odpojte elektrické připojení z elektrické přípojky přístroje, případně odpojte zástrčku s ochranným kontaktem, pokud je přístroj vybaven zástrčkou.
4. Uvolněte baterii od přípojek přístroje. Může přitom vytékat voda.
5. Uvolněte přístroj od nástěnného držáku.
6. Odšroubujte nástěnný držák ze stěny.

### 5.2 Životní prostředí a recyklace

Výrobek byl vyroben z kvalitních recyklovatelných materiálů a dílů. Při likvidaci pamatujte, že elektrické přístroje musejí být na konci své životnosti likvidovány jako zvláštní odpad. Z tohoto důvodu odnesete přístroj do komunální sběrný, která likviduje staré elektrické přístroje. Řádná likvidace slouží k ochraně životního prostředí a brání možným škodlivým účinkům na člověka a životní prostředí, ke kterým může dojít i nesprávnou manipulací s přístroji na konci životnosti. Podrobnější informace o nejbližších sběrnách nebo sběrných dvorech poskytuje obecní správa. Firemní zákazníci: Pokud si přejete provést likvidaci elektronických přístrojů, kontaktujte prodejce nebo dodavatele. Ti vám poskytnou další informace.

## Obsah

### 1. Popis prístroja

1.1 Technické údaje . . . . .	.87
1.2 Odporúčané nízkotlakové batérie . . . . .	.87
1.2.1 Alternatívne otočné odtoky . . . . .	.87
1.3 Rozmery . . . . .	.88
1.4 Rozsah dodávky . . . . .	.88

### 2. Inštalácia

2.1 Príklad inštalácie: inštalácia M/SMB. . . . .	.89
2.2 Pokyny pre montáž . . . . .	.89
2.3 Inštalácia s nástenný držiak . . . . .	.90
2.4 Vodovodná prípojka (nástenný držiak) . . . . .	.90
2.5 Elektrické pripojenie . . . . .	.92
2.6 Prvé uvedenie do prevádzky . . . . .	.93

### 3. Používanie

3.1 Krytka typového štítka . . . . .	.94
3.1.1 Odobratie krytky . . . . .	.94
3.2 Nastavenie množstva vody a teploty . . . . .	.95
3.3 Výmena sitka filtra . . . . .	.96
3.4 Odvzdušnenie . . . . .	.96
3.5 Čistenie a ošetrovanie. . . . .	.96

### 4. Odstránenie porúch

4.1 Svojpomoc pri problémoch. . . . .	.97
4.2 Náhradné diely . . . . .	.98
4.3 Adresa zákazníckeho servisu . . . . .	.98

### 5. Likvidácia

5.1 Demontáž. . . . .	.99
5.2 Životné prostredie a recyklácia . . . . .	.99

### 6. Technický list výrobku podľa nariadení EÚ - 812/2013 814/2013

(na konci tohto dokumentu.)

**Poznámka: Priložené bezpečnostné pokyny si pred inštaláciou, uvedením do prevádzky a používaním pozorne a úplne prečítajte a dodržiavajte ich pre ďalší postup a použitie!**

## Popis prístroja

### 1. Popis prístroja

Tento prietokový ohrievač je určený na zásobovanie teplou vodou jedného odberného miesta, predovšetkým umývadiel a musí sa inštalovať na nízkotlakovej batérii. S vyšším inštalovaným príkonom sa prístroje hodia aj na zásobovanie kuchynského drezu.

Otvorením ventilu teplej vody na batérii sa prietokový ohrievač automaticky zapne a ohrieva vodu, kým preteká cez prístroj. K spotrebe elektrickej energie dochádza iba počas tohto procesu. Zvýšenie teploty je pritom závislé od prietokového množstva.

#### 1.1 Technické údaje

Typ	M3-O	M4-O	M6-O	M7-O
Energetická trieda	A *)			
Menovitý objem liter	0,2			
Prípustný prevádzkový pretlak MPa (bar)	0 (0); Inštalovať iba bez tlaku!			
Ohrievací systém	systém ohreву neizolovaným vodičom IES®			
Minimálny odpor vody pri 15 °C <sup>1)</sup>	Ωcm 1100			
Maximálna vstupná teplota °C	20			
Menovité napätie	1~ / N / PE 230 V AC			2~ / PE 400 V AC
Menovitý výkon kW	3,5	4,4	5,7	6,5
Menovitý prúd A	15,2	19,1	24,8	16,3
Minimálny potrebný prierez kábla mm <sup>2</sup>	1,5	2,5	4,0	1,5
Prietok teplej vody pri Δt = 25 K <sup>2)</sup>	2,0	2,5	3,3	3,7
Množstvo vody pre zapnutie l/min	1,3	1,8	2,2	2,4
Množstvo vody potrebnej na vypnutie l/min	1,0	1,4	1,7	2,0
Hmotnosť cca pri naplnení vodou kg	1,5			
Druh krytia	IP 25			
Označenie/ kontrolná značka	pozri typový štítok			

\*) Vyhlásenie je v súlade s nariadením EÚ č 812/2013. List je priložený na konci tohto dokumentu.

1) Na špecifický odpor vody sa môžete spýtať Vašho vodárenského podniku. 2) Zvýšenie teploty napr. z 15 °C na 40 °C.

#### 1.2 Odporúčané nízkotlakové batérie



SMB / LS  
Výr. č. 1100-04100



SME  
Výr. č. 1100-04150

##### 1.2.1 Alternatívne otočné odtoky



LS 12  
Výr. č. 0010-0052



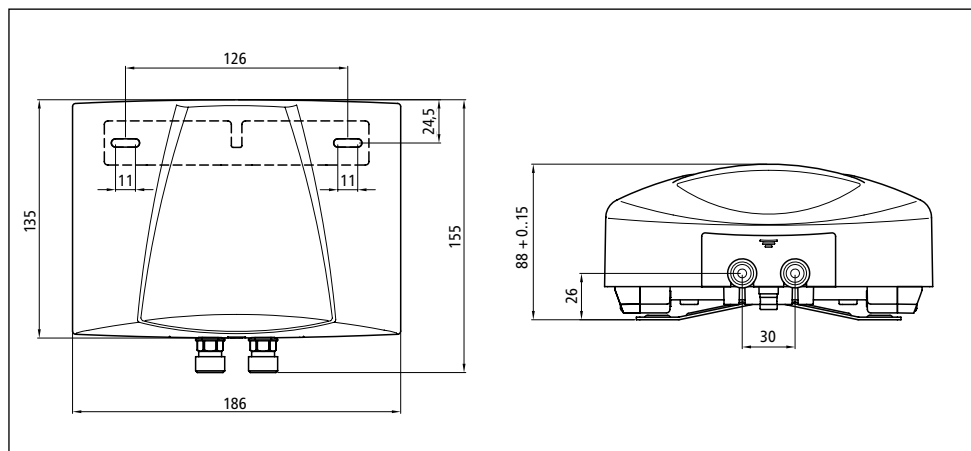
LS 20  
Výr. č. 0010-0054



LS 30  
Výr. č. 0010-0055

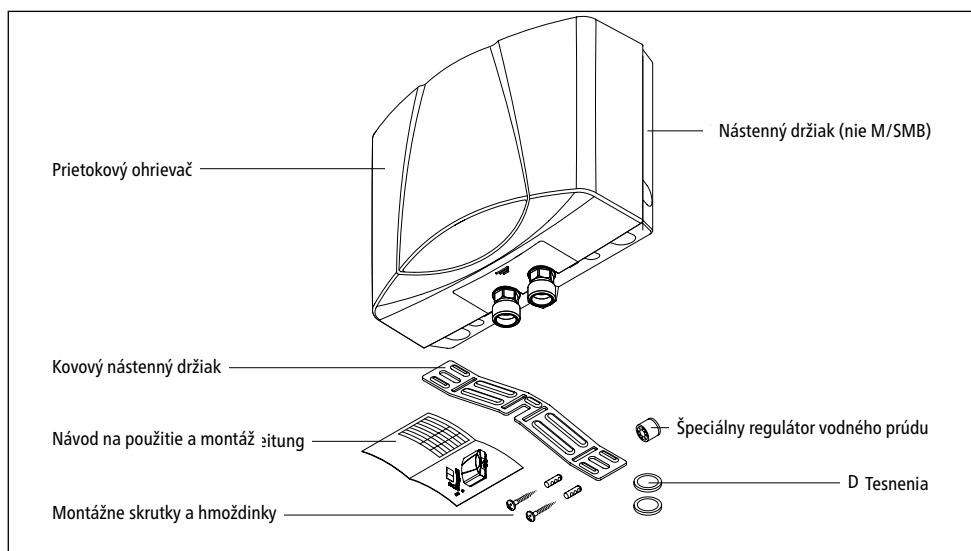
## Popis prístroja

### 1.3 Rozmery



Obr. 1: »Rozmery« (rozmerové údaje v mm)

### 1.4 Rozsah dodávky



Obr. 2: »Rozsah dodávky«

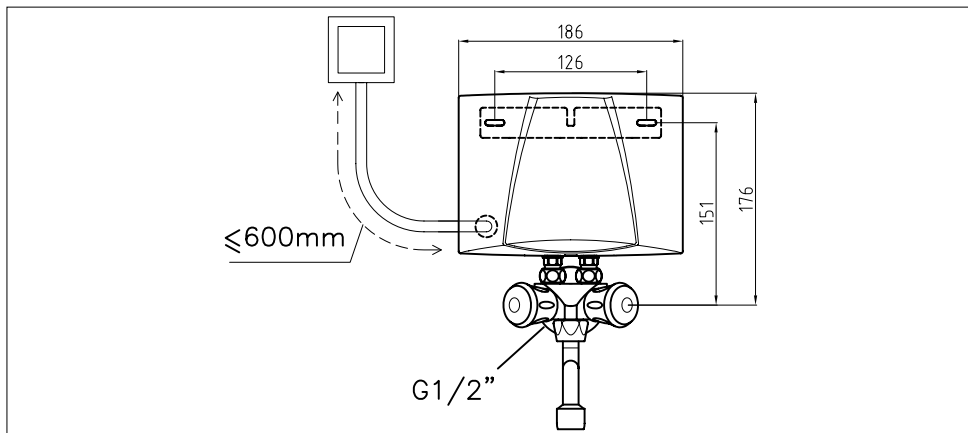


## Inštalácia

### 2. Inštalácia

**⚠ Montáž, prvé uvedenie do prevádzky a údržbu tohto prístroja smie vykonávať len odborník, ktorý je plne zodpovedný za dodržanie platných noriem a inštalačných predpisov. Nepreberáme žiadne ručenie za škody vzniknuté nedodržaním tohto návodu!**

#### 2.1 Príklad inštalácie: inštalácia M/SMB



Obr. 3: »Inštalačný náčrt s batériou SMB« (rozmerové údaje v mm)

#### 2.2 Pokyny pre montáž

**Montáž sa vykoná priamo na špeciálnej batérii SMB alebo SME. Bezchybnú funkciu prie-tokového ohrievača zaručujeme iba pri použití armatúr a príslušenstva firmy CLAGE. Pri inštalácii je potrebné dodržiavať nasledovné:**

- DIN VDE 0100 a EN 806, ako aj zákonné predpisy príslušnej krajiny a ustanovenia miestneho elektrorozvodného a vodárenského podniku.
- Technické údaje a údaje uvedené na typovom štítku pod krytkou.
- Pre účely údržby musí byť prietokový ohrievač ľahko dostupný. Musí byť nainštalovaný samostatný uzavierací ventil.
- Prístroj sa smie prevádzkovať iba s nízkotlakovou batériou.
- V balení nesmú zostať žiadne nepoužité diely príslušenstva.
- Vodovodné potrubie sa musí do steny zabudovať bezpečne a stabilne.
- Musia sa dodržiavať požiadavky na minimálny špecifický odpor vody. Špecifický odpor vody zistíte u svojho vodárenského podniku.
- Vodovodné potrubia nesmú pri montáži ani pri prevádzke vyvíjať žiadnu mechanickú silu na

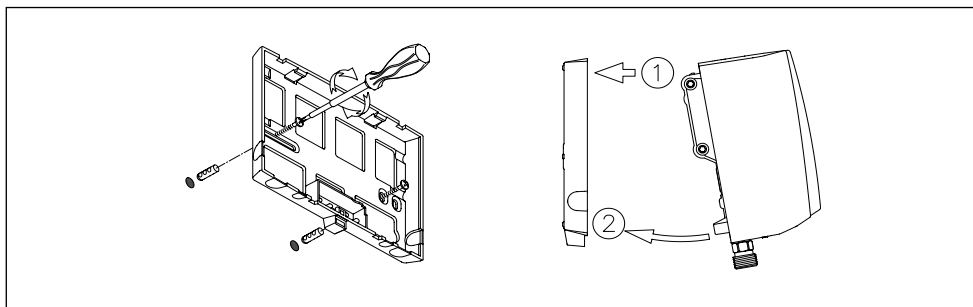
## Inštalácia

vodovodné prípojky prietokového ohrievača. Ak by to kvôli podmienkam inštalácie nebolo možné zaručiť, odporúčame použiť pružné spoje.

- Zariadenie nie je vhodné na napájanie sprchy teplou vodou.

### 2.3 Inštalácia s nástenný držiak

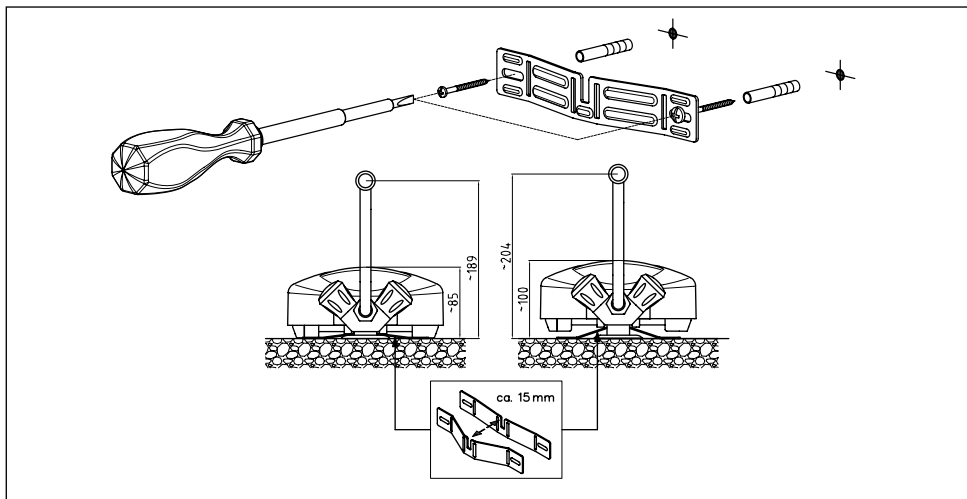
1. Upevnite nástenný držiak pomocou vhodných skrutiek a hmoždiniek na stenu.
2. Nasuňte prístroj zhora na nástenný držiak a zaistite ho.



Obr. 4: »Montáž nástenného držiaka«

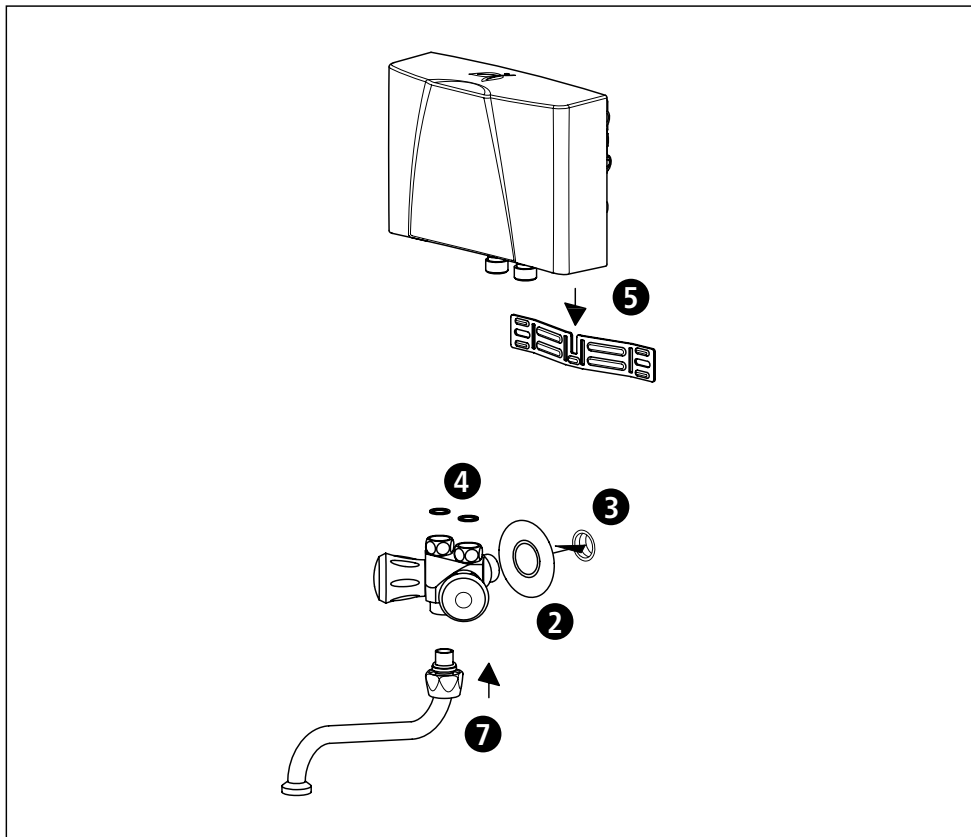
### 2.4 Vodovodná prípojka (nástenný držiak)

1. Kovový nástenný držiak umiestnite podľa montážnej šablóny v strede nad vodovodnou prípojkou. Kovový nástenný držiak umožňuje inštaláciu prístroja vo variabilnej vzdialenosti od steny (vzdialenosť až cca 15 mm od steny).



Obr. 5: »Montáž kovového nástenného držiaka« (rozmerové údaje v mm)

## Inštalácia




Obr. 6: »Inštalácia s batériou SMB«

2. Na vodovodnú prípojku ½ palcov batérie nasadíte kryciu ružicu.
3. Na vodovodnú prípojku ½ palcov naskrutkujete batériu a utesnite ju teflónovou páskou. Vodovodné prípojky musia byť vo vodorovnej polohe.
4. Do prípojok ⅜ palcov batérie vložte tesnenia.
5. Prietokový ohrievač zaveste zhora do kovového nástenného držiaka a nasadíte na prípojky ⅜ palcov batérie.
6. Prírubové matice striedavo rukou uťahujte. Pritom kľúčom pridriavajte vodovodné prípojky prietokového ohrievača.
7. Na telo batérie nasadíte zospodu otočný odtok a priskrutkujete.
8. Po inštalácii skontrolujete tesnosť všetkých spojov.

## 2.5 Elektrické pripojenie

**Pred elektrickým pripojením naplňte prístroj vodou niekoľkonásobným otvorením a zatvorením ventilu teplej vody na batérii a úplne ho odvzdušnite. V opačnom prípade sa môže poškodiť vyhrievací článok!**

1.  Odpojte elektrické privody od napätia.
2. Uistite sa, že prierez prírodného kábla je dimenzovaný podľa údajov uvedených v technických údajoch tohto návodu.
3. Zabezpečte, aby bol istič vedenia dimenzovaný podľa prierezu prípojného vedenia prístroja a prierezu prírodného kábla.
4. Prietokový ohrievač so zástrčkou s ochranným kontaktom:
  - a. Skontrolujte, či je pripojená zásuvka na ochranný vodič.
  - b. Zasuňte zástrčky s ochranným kontaktom do zásuvky.

Alternatíva:

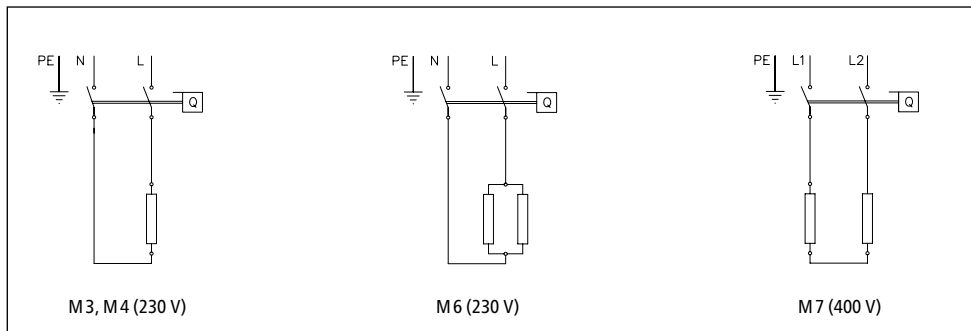
4. Prietokový ohrievač bez zástrčky s ochranným kontaktom:
  - a. Majte na zreteli, že podľa VDE 0700 je potrebné v mieste inštalácie zabezpečiť prerušovač obvodu vo všetkých póloch s otvorením kontaktov  $\geq 3$  mm na každú fázu.
  - b. Pripojte prípojné vedenie cez pripojovaciu zásuvku prístroja podľa schémy zapojenia.

Alternatíva:

4. Pripojenie na pevne inštalované vedenie:
  - a. Majte na zreteli, že podľa VDE 0700 je potrebné v mieste inštalácie zabezpečiť prerušovač obvodu vo všetkých póloch s otvorením kontaktov  $\geq 3$  mm na každú fázu.
  - b. Pevne inštalované vedenie musí mať minimálny prierez podľa údajov uvedených v kapitole »Technické údaje«. Maximálny prierez je 6 mm<sup>2</sup>.
  - c. Otvorte kryt prietokového ohrievača tým, že odoberiete krytku typového štítiku, vyskrutkujete skrutku telesa, ktorá sa nachádza pod ňou a kryt opatrne odtiahnete.
  - d. Odstráňte predmontované prípojné vedenie.
  - e. Zavedte pevne inštalované prípojné vedenie cez priechodku do prístroja a pripojte žily podľa schémy zapojenia. Priechodka musí vedenie vodotesne obklopiť.
  - f. Namontujte kryt znova na prístroj.

 **Musí sa pripojiť ochranný vodič!**

## Inštalácia



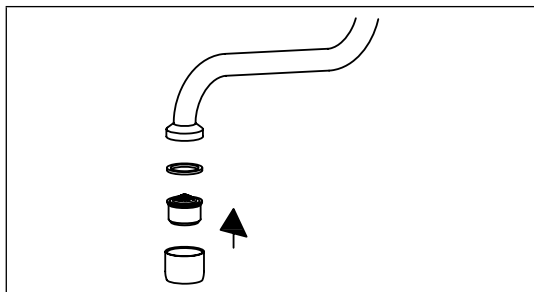
Obr. 7: »Schéma zapojenia«

SK

## 2.6 Prvé uvedenie do prevádzky

## Elektrický prúd zatiaľ ešte nezapínajte!

1. Otvorte ventil teplej vody na batérii a počkajte, kým nebude vytekať voda bez vzduchových bublín, aby sa prietokový ohrievač odvzdušnil.
2. Nasadte priložený špeciálny regulátor vodného prúdu do objímky (M 22/24) na výtoku batérie, aby sa dosiahol optimálny prúd vody pri úspornom prietokovom množstve.



Obr. 8: »Nasadenie špeciálneho regulátora vodného prúdu«

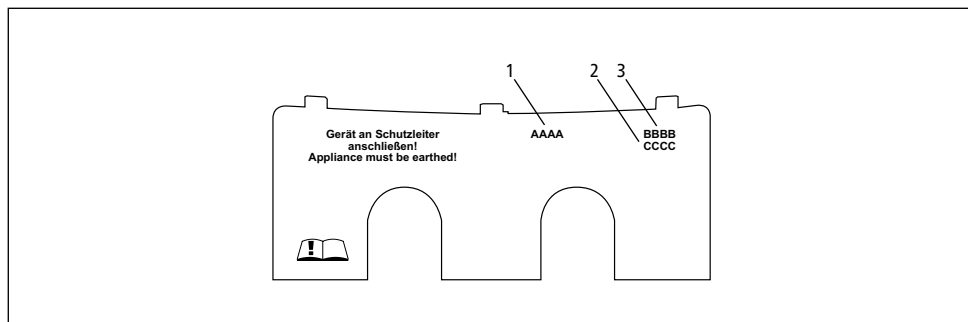
3. Zapnite prúd.
4. Prispôbte prípadne množstvo vody, ak sa napríklad nedosahuje teplota. Postup k tomu je popísaný v kapitole »Používanie«.
5. Vysvetlite používateľovi funkciu a používanie prietokového ohrievača a odovzdajte mu tento návod pre informáciu a uschovanie.
6. Zaregistrujte prístroj registračnou kartou u zákazníckeho servisu alebo na internete na stránke [www.clage.com](http://www.clage.com).

### 3. Používanie

Hneď ako sa otvorí kohútik na teplú vodu na batérii, prietokový ohrievač sa automaticky zapne. Pri zatvorení batérie sa prístroj znova automaticky vypne.

#### 3.1 Krytka typového štítku

Na spodnej strane krytky sa okrem názvu typu prístroja (1) nachádza aj sériové číslo prístroja (2) a číslo výroby (3).

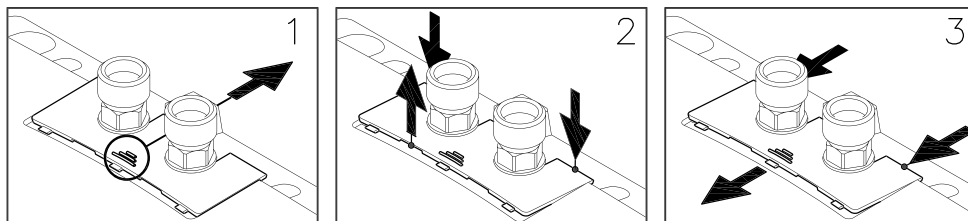


Obr. 9: »Krytka typového štítku«

#### 3.1.1 Odobratie krytky

Pod týmto viečkom sa nachádza typový štítok a skrutka krytky.

1. Krytku na ryhovaní posuňte smerom k nástennému držiaku.
2. V zadných rohoch tlačte smerom nadol, kým sa predná hrana vyklopí nahor.
3. Krytku stiahnite dopredu.



Obr. 10: »Odobratie krytky«

## Používanie



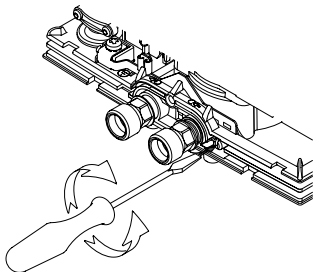
### 3.2 Nastavenie množstva vody a teploty

Realizáciu môže vykonávať len odborník.

Vyberte viečko, povoľte skrutku krytu, ktorá sa pod ním nachádza, a vyberte kryt.

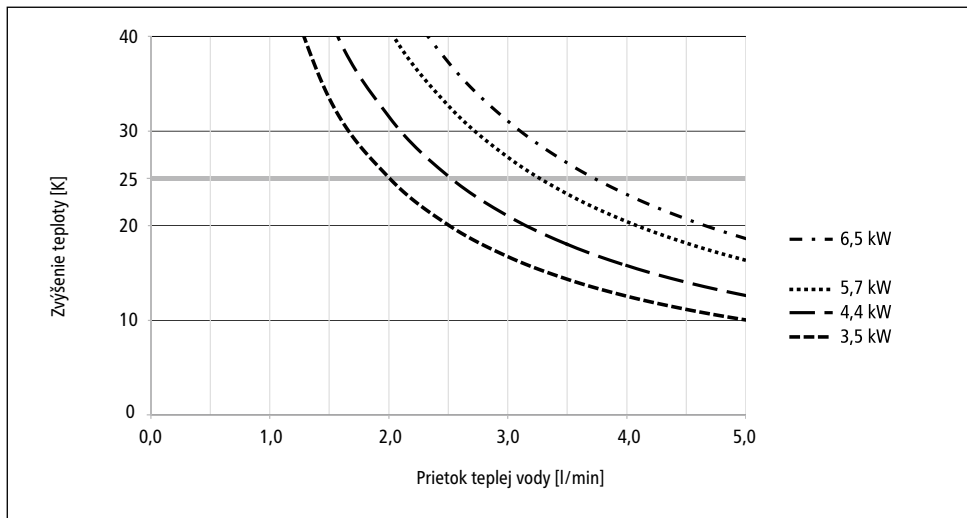
Maximálne dosiahnuteľná teplota a maximálne prietokové množstvo sú závislé od miestnych pomerov.

Aby bola pri nízkej teplote studenej vody dosiahnutá ešte komfortná výstupná teplota, resp. pri vysokej teplote studenej vody veľké prietokové množstvo, môže sa nastaviť prietokové množstvo nastavovacou skrutkou. Smer otáčania je znázornený na nasledujúcom obrázku:

Smer otáčania			
Prietokové množstvo	—	+	
Teplota	+	—	

SK


Obr. 11: »Nastavenie množstva vody a teploty«



Obr. 12: »Zvýšenie teploty a prietok teplej vody«

### 3.3 Výmena sitka filtra

Prípojka studenej vody prietokového ohrievača je vybavená sitkom filtra. Znečistením tohto sitka filtra sa môže znížiť prietok teplej vody. Čistenie, resp. výmenu je potrebné vykonať nasledovne.

1.  Odpojte elektrické príklady k prietokovému ohrievaču od napätia.
2. Zatvorte uzavierací ventil v prírodnom vedení, resp. batériu.
3. Striedavo povoľujte prírubové matice. Pritom kľúčom pridriavajte vodovodné prípojky prietokového ohrievača. Pritom môže dôjsť k úniku vody.
4. Prietokový ohrievač odoberte smerom nahor z nástenného držiaka.
5. Vytiahnite sitko filtra z prípojky prietokového ohrievača a vyčistite, resp. vymeňte ho.
6. Vyčistené sitko filtra nasadte znova do prípojky a spojte vodovodné potrubie s prítokom vody prietokového ohrievača.
7. Odvzdušnite prietokový ohrievač tak, ako je to popísané v kapitole »Odvzdušnenie«.
8. Znova zapnite napätie.

### 3.4 Odvzdušnenie

Po každom vyprázdnení (napr. po práci na vodovodnej inštalácii alebo po opravách prístroja) musí byť prietokový ohrievač pred opätovným uvedením do prevádzky znova odvzdušnený.

1. Odpojte elektrické príklady k prietokovému ohrievaču od napätia.
2. Otvorte ventil teplej vody na batérii a počkajte, kým nebude vytekať voda bez vzduchových bublín, aby sa prietokový ohrievač odvzdušnil.
3. Znova zapnite napätie.

### 3.5 Čistenie a ošetrovanie

- Plastové povrchy a sanitárne armatúry poutierajte iba vlhkou handrou. Nepoužívajte žiadne abrazívne čistiace prostriedky a prostriedky obsahujúce riedidlá a chlór.
- Pre dobrú dodávku teplej vody by ste mali pravidelne odskrutkovať a vyčistiť regulátor prúdu vody. Každé tri roky nechajte skontrolovať autorizovaným odborným servisným strediskom elektrické a vodovodné konštrukčné diely, aby bola vždy zaručená bezporuchová funkcia a prevádzková bezpečnosť.



## Odstránenie porúch

### 4. Odstránenie porúch

#### 4.1 Svojpomoc pri problémoch

Táto tabuľka Vám pomôže nájsť príčinu prípadnej poruchy a odstrániť ju.

Problém	Možná príčina	Odstránenie
Netečie voda	Zablokovaný prívod vody	Otvorte kohútik hlavného prívodu vody
Tečie menšie množstvo vody ako sa očakáva	Chýba regulátor vodného prúdu	Namontujte špeciálny regulátor vodného prúdu
	Tlak vody je príliš nízky	Skontrolujte tlak tečúcej vody, Prispôbte nastavenie množstva vody (prostredníctvom odborníka)
	Znečistenia	Odstráňte nečistoty v sitku filtra, v armatúre
Prístroj sa zapína a vypína	Tlak vody kolíše, príliš nízky prietok	Odstráňte znečistenia/zvýšte tlak vody, uzavrite iné odborné miesta
Prístroj počutelne zapína, voda je však studená	Elektrická prípojka nie je v poriadku	Skontrolujte elektrickú prípojku
	Žiadne napätie	Skontrolujte poistky v domovej inštalácii
	Ohrievacia špirála je chybná	Vymeňte ohrievaciu špirálu (prostredníctvom odborníka)
Prístroj počutelne nezapína a voda zostane studená	Zamenené vodovodné prípojky	Skontrolujte správnosť inštalácie
	Tlak tečúcej vody je príliš nízky	Skontrolujte nastavenie množstva vody (prostredníctvom odborníka), skontrolujte tlak vody
	Znečistenia	Odstráňte znečistenia na prítoku alebo výtoku
Teplota teplej vody kolíše	Tlak vody kolíše	Stabilizujte tlak tečúcej vody
	Elektrické napätie kolíše	Skontrolujte napätie
Teplota teplej vody je príliš nízka	Príliš vysoký prietok alebo príliš nízka vstupná teplota	Prispôbte nastavenie množstva vody (prostredníctvom odborníka)
	Príliš nízky príkon	Skontrolujte napájacie napätie
	M6: Ohrievacia špirála je chybná	Vymeňte ohrievaciu špirálu (prostredníctvom odborníka)

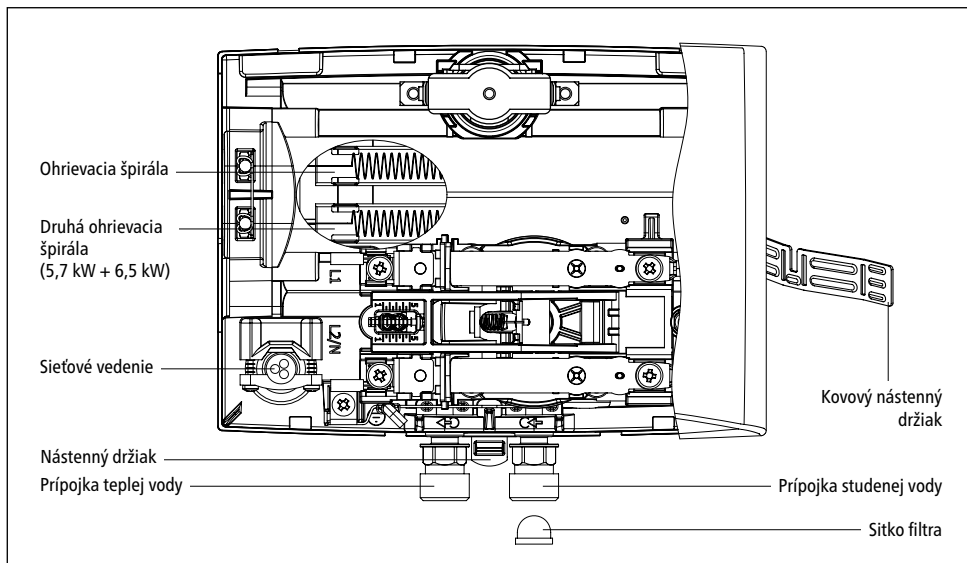
Ak je poškodené prípojné sieťové vedenie prístroja, musí ho vymeniť odborník, aby sa zabránilo ohrozeniam. Poškodené vedenie sa musí vymeniť za originálne prípojné vedenie od firmy (možné dostať ako náhradný diel).

Ak prístroj aj naďalej nebude fungovať správne, obráťte sa na zákaznický servis.

## Odstránenie porúch

### 4.2 Náhradné diely

Pri objednávke náhradných dielov vždy uveďte typ zariadenia a sériové číslo!



Obr. 13: »Náhradné diely«

### 4.3 Adresa zákazníckeho servisu

#### KAMA - Škvarka Kamil

Mjr. Archipova 180 - Vyšný Kubín  
027 01 VYSNÝ KUBÍN (Dolný Kubín)  
Slovenská Republika

Tel: +421 43-58 64 414  
Tel. služby +421 91 150 60 53  
Fax: +421 43-58 20 672  
E-Mail: kama@kama.sk  
Internet: www.kama.sk

#### CLAGE GmbH

Factory Zákaznícky servis


Pirolweg 1–5  
21337 Lüneburg  
Nemecko

Tel +49 4131 8901-40  
Fax +49 4131 8901-41  
E-mail: service@clage.de

Ak dôjde k poruche, zašlite prosím prístroj so sprievodným listom a dokladom o nákupe na preskúšanie, resp. opravu.

## 5. Likvidácia

### 5.1 Demontáž

1.  Odpojte elektrické príklady k prietokovému ohrievaču od napätia.
2. Zatvorte uzavierací ventil v prírodnom vedení.
3. Odpojte elektrické pripojenie z pripojovacej zásuvky prístroja, resp. vyťahnite zástrčku s ochranným kontaktom, ak je prístroj vybavený zástrčkou.
4. Odpojte batériu od prípojok prístroja. Pritom môže dôjsť k úniku vody.
5. Odpojte prístroj od nástenného držiaka.
6. Odskrutkujte nástenný držiak zo steny.

### 5.2 Životné prostredie a recyklácia

Výrobok bol zhotovený z kvalitných recyklovateľných materiálov a komponentov. Pri likvidácii majte na zreteli, že elektrické prístroje sa musia na konci svojej životnosti zlikvidovať oddelene od domového odpadu. Preto tento prístroj odnesť do komunálnej zberne, ktorá preberie elektronický odpad. Táto správna likvidácia slúži ochrane životného prostredia a zabraňuje možným škodlivým účinkom na človeka a životné prostredie, ktoré by mohli vyplývať z neodbornej manipulácie s prístrojom na konci životnosti. Presnejšie informácie o najbližšej zberni, resp. recyklačnom dvore sa dozviete na obecnej správe.

Obchodní zákazníci: Ak chcete zlikvidovať elektronické prístroje, skontaktujte sa so svojím obchodníkom alebo dodávateľom. Títo majú pre vás pripravené ďalšie informácie.

## Innholdsfortegnelse

### 1. Apparatbeskrivelse

1.1 Tekniske data . . . . .	101
1.2 Anbefalte lavtrykksarmaturer . . . . .	101
1.2.1 Svingbare utløpstuter (ekstraustyr) . . . . .	101
1.3 Mål . . . . .	102
1.4 Leveringsomfang . . . . .	102

### 2. Installasjon

2.1 Installasjonseksempel: installasjon M/SMB . . . . .	103
2.2 Monteringsanvisning . . . . .	103
2.3 Vanntilkobling med veggholder . . . . .	104
2.4 Vanntilkobling med metall veggholder . . . . .	104
2.5 Elektrisk tilkobling . . . . .	106
2.6 Første idriftsettelse . . . . .	107

### 3. Bruk

3.1 Typeskiltpanel . . . . .	108
3.1.1 Ta av panelet . . . . .	108
3.2 Innstille vannmengde og temperatur . . . . .	109
3.3 Skifte filtersil . . . . .	110
3.4 Avlufting . . . . .	110
3.5 Rengjøring og stell . . . . .	110

### 4. Utbedring av feil

4.1 Selvhjelp ved problemer . . . . .	111
4.2 Reservedeler . . . . .	112
4.3 Kundeserviceadresse . . . . .	112

### 5. Avfallsbehandling

5.1 Demontering . . . . .	113
5.2 Miljø og resirkulering . . . . .	113

### 6. Produktdatablad iht. EU-direktivet - 812/2013 814/2013

(Finnes i slutten av dette dokument)

**Merknad: Den medfølgende sikkerhetsinformasjonen skal leses grundig før installasjon, igangsetting og bruk av apparatet, denne skal overholdes i hele apparatets levetid!**

## Apparatbeskrivelse

### 1. Apparatbeskrivelse

Denne lille gjennomstrømsvarmeren er ment for varmtvannsforsyning av et enkelt tappepunkt, spesielt vaskeservanter, og installeres sammen med en lavtrykksarmatur. Med høyere tilkoblingseffekt egner apparatene seg også for forsyning av en kjøkkenvask.

Når varmtvannsventilen i armaturen åpnes, kobles gjennomstrømsvarmeren inn automatisk og varmer opp vannet som strømmer gjennom apparatet. Apparatet bruker strøm kun i denne tiden. Temperaturen øker avhengig av gjennomstrømmemengden.

#### 1.1 Tekniske data

Type		M3-O	M4-O	M6-O	M7-O
Energieffektivitetsklasse		A *)			
Nominelt innhold	liter	0,2			
Tillatt driftsovertrykk	MPa (bar)	0 (0); skal installeres kun uten trykk!			
Oppvarmingssystem		Blanktråd-oppvarmingssystem IES®			
Minste vannmotstand ved 15 °C <sup>1)</sup>	Ω cm	1100			
Maks. innløpstemperatur	°C	20			
Nominell spenning		1~ / N / PE 230 V AC			2~ / PE 400 V AC
Nominell effekt	kW	3,5	4,4	5,7	6,5
Nominell strøm	A	15,2	19,1	24,8	16,3
Minste nødvendige kabelverrsnitt	mm <sup>2</sup>	1,5	2,5	4,0	1,5
Varmtvannseffekt ved Δt = 25 K <sup>2)</sup>	l/min	2,0	2,5	3,3	3,7
Innkoblingsvannmengde	l/min	1,3	1,8	2,2	2,4
Utkoblingsvannmengde	l/min	1,0	1,4	1,7	2,0
ca. vekt med vann	kg	1,5			
Kapslingsgrad		IP 25			
Merking / Kontrollmerke		se typeskilt			

\*) Opplysningene tilsvarer EU forordning nr. 812/2013. Produktblad finnes i slutten av dette dokument.

1) Kontakt lokalt vannverk for informasjon om spesifikk vannmotstand. 2) Temperaturøkning fra f.eks. 15 °C til 40 °C.

### 1.2 Anbefalte lavtrykksarmaturer



SMB / LS  
Art.-nr. 1100-04100



SME  
Art.-nr. 1100-04150

#### 1.2.1 Svingbare utløpstuter (ekstraustyr)



LS 12  
Art.-nr. 0010-0052



LS 20  
Art.-nr. 0010-0054



LS 30  
Art.-nr. 0010-0055

## 1.3 Mål

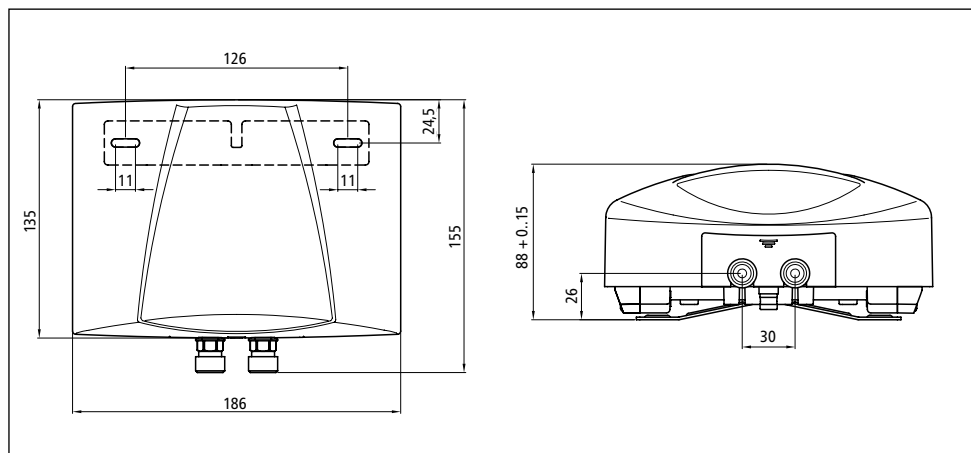


Fig. 1: «Mål» (i mm)

NO

## 1.4 Leveringsomfang

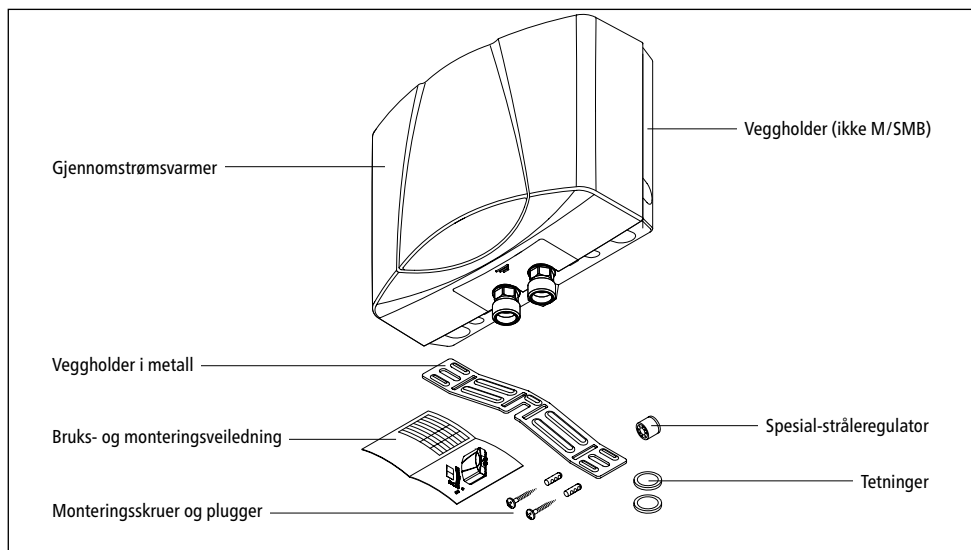


Fig. 2: «Leveringsomfang»

## Installasjon

### 2. Installasjon

**⚠** Montering, første idriftsettelse og vedlikehold av apparatet skal kun utføres av fagpersoner som tar fullt ansvar for at gjeldende standarder og installasjonsforskrifter overholdes. Vi overtar intet ansvar for skader som oppstår dersom denne veiledningen ikke følges!

#### 2.1 Installasjonseksempel: installasjon M/SMB

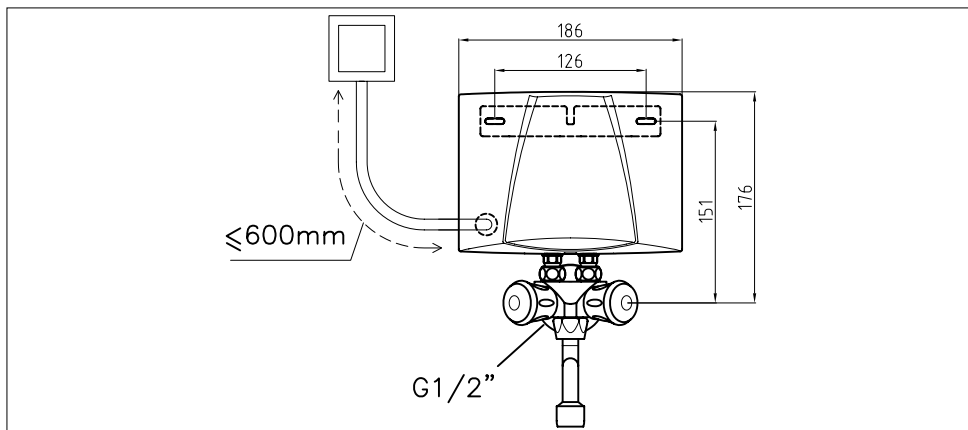


Fig. 3: «Installasjonsskisse med armatur SMB» (mål i mm)

#### 2.2 Monteringsanvisning

Monteres rett ved spesialarmaturen SMB eller SME. Kun ved bruk av armaturer og tilbehør fra CLAGE kan vi garantere at gjennomstrømsvarmeren fungerer feilfritt. Ta hensyn til følgende ved installasjonen:

- DIN VDE 0100 og NS-EN 806, de enkelte lands lovforskrifter og bestemmelsene til lokale kraftforsyninger og vannverk.
- Tekniske data og opplysninger på typeskiltet under panelet.
- Gjennomstrømsvarmeren må være lett tilgjengelig for vedlikehold. Det må være installert en separat stengeventil.
- Apparatet skal kun brukes sammen med en lavtrykksarmatur.
- Det må ikke ligge tilbehørsdeler igjen i emballasjen.
- Vannledningen må være sikkert og stabilt installert i veggen.
- Minstekravene til den spesifikke vannmotstanden skal overholdes. Det lokale vannverket kan gi opplysning om den spesifikke vannmotstanden.
- Vannledningene skal ikke utøve mekanisk kraft på gjennomstrømningsvannvarmerens

## Installasjon

vanntilkoblinger under montering og drift. Hvis dette ikke kan garanteres på grunn av installasjonsbetingelsene, anbefaler vi bruk av fleksible koblinger.

- Apparatet er ikke egnet for varmtvannsforsyning av en dusj.

### 2.3 Vanntilkobling med veggholder

1. Bruk egnede skruer og plugger og fest veggholderen på veggen.
2. Sett apparatet ovenfra på veggholderen og påse at den smetter på plass. Apparatet skal bare brukes når det er korrekt festet på veggholderen.

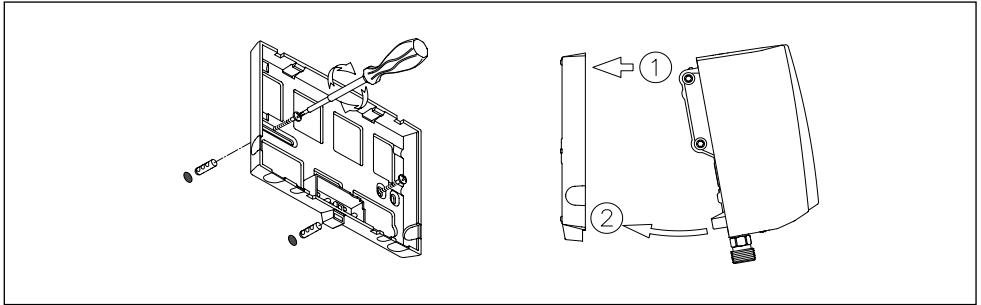


Fig. 4: «Montering av veggholder»

### 2.4 Vanntilkobling med metall veggholder

1. Bruk monteringsmalen og monter veggholderen i metall midt over vanntilkoblingen. Ved hjelp av veggholderen kan apparatet monteres med varierende avstand til veggen (opptil ca. 15 mm avstand).

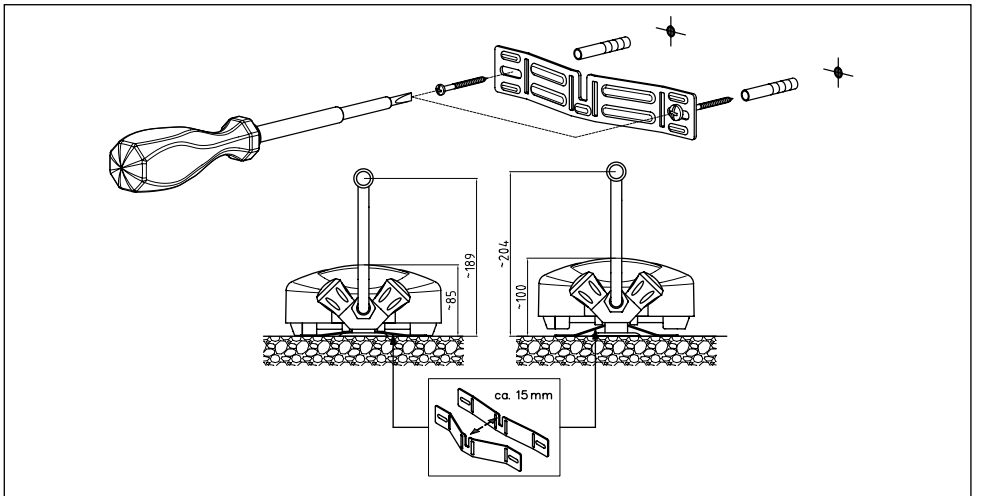


Fig. 5: «Montering av veggholder i metall» (mål i mm)



## Installasjon

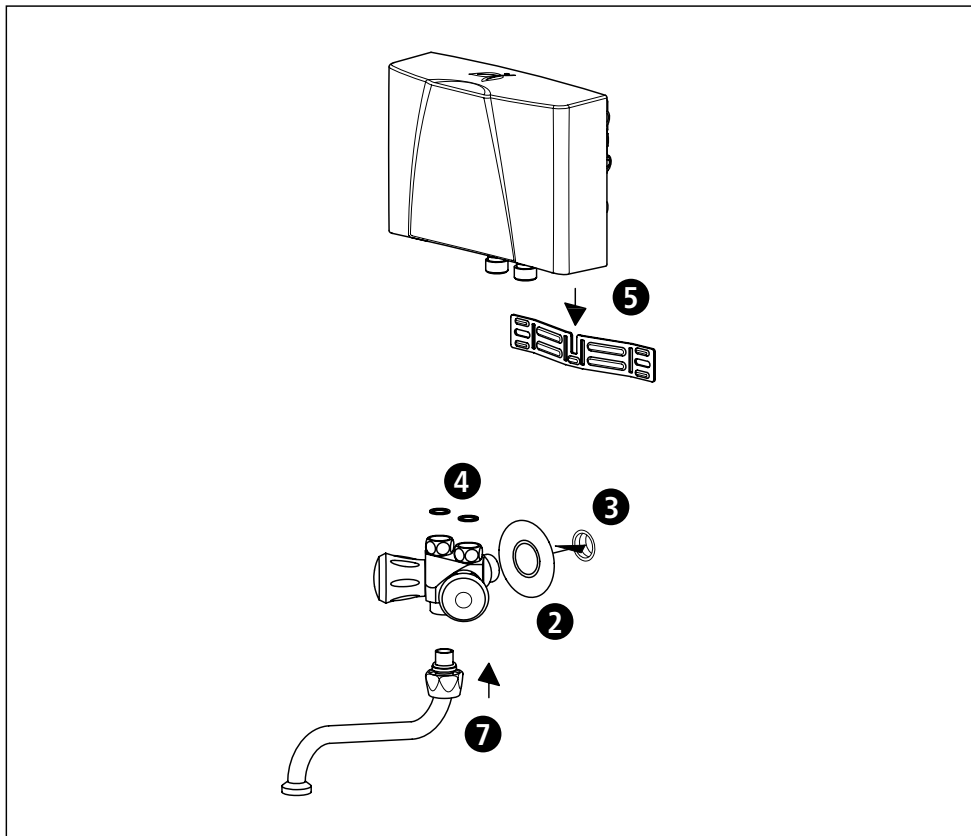



Fig. 6: «Installasjon med armatur SMB»

2. Sett rosetten på ½ tommer-vanntilkoblingen på armaturen.
3. Skru armaturen på ½ tommer-vanntilkoblingen på armaturen og tett med teflonbånd. Vanntilkoblingene må være vannrett plassert.
4. Legg inn tetninger i ⅜ tommer-tilkoblingene på armaturen.
5. Hekt gjennomstrømsvarmeren ovenfra på veggholderen og sett den på ⅜ tommer-tilkoblingene på armaturen.
6. Trekk overfalsmutrene skiftvis til for hånd til de sitter fast mens du holder vanntilkoblingene på gjennomstrømsvarmeren fast med skrunøkkel.
7. Stikk den svingbare utløpstuten inn i armaturen nedenfra, og skru den fast.
8. Etter installasjonen må du kontrollere at alle forbindelser er tette.

## 2.5 Elektrisk tilkobling

**Før apparatet kobles til elektrisk, må armaturen fylles med vann og avluftes fullstendig ved å åpne og lukke varmtvannsventilen på armaturen flere ganger, ellers kan det oppstå skader på varmeelementet!**

1.  Stans strømtilførselen til de elektriske tilførselsledningene.
2. Forviss deg om at tverrsnittet på tilførselsledningen er dimensjonert som oppgitt under tekniske data i denne anvisningen.
3. Kontroller at vernebryteren er dimensjonert i henhold til tverrsnittene på apparatets tilkoblingsledning og på tilførselsledningen.
4. Gjennomstrømsvarmer med jordet støpsel:
  - a. Kontroller at stikkkontakten er koblet til jordlederen.
  - b. Stikk den jordede pluggen i stikkkontakten.

Alternativ:

4. Gjennomstrømsvarmer uten jordet støpsel:
  - a. Vær oppmerksom på at det iht. VDE 0700 må finnes en allpolet innretning med kontaktåpningsvidde på  $\geq 3$  mm pr. fase som kan skille apparatet fra strømmettet.
  - b. Koble til tilkoblingsledningen via en tilkoblingsboks iht. koblingsskjema.

Alternativ:

4. Tilkobling til en permanent ledning:
  - a. Vær oppmerksom på at det iht. VDE 0700 må finnes en allpolet innretning med kontaktåpningsvidde på  $\geq 3$  mm pr. fase som kan skille apparatet fra strømmettet.
  - b. Den permanente ledningen må ha et minimumstverrsnitt om oppgitt i kapittel «Tekniske data». Maks. tverrsnitt er 6 mm<sup>2</sup>.
  - c. Åpne dekslet på gjennomstrømsvarmeren ved å ta av typeskiltpanelet, skru ut skruen under og forsiktig trekke av dekslet.
  - d. Ta av den forhåndsmonterte tilkoblingsledningen.
  - e. Før den permanente tilkoblingsledningen gjennom rørstykket inn i apparatet, og koble til kablene iht. koblingsskjema. Rørstykket må være helt vanntett rundt ledningen.
  - f. Monter hetten på apparatet igjen.

 **Jordledningen må kobles til!**

## Installasjon

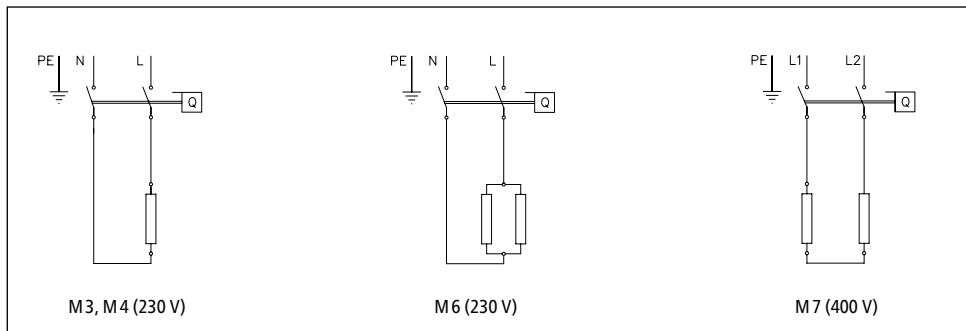


Fig. 7: «Koblingskjema»

### 2.6 Første idriftsettelse

#### Ikke koble til strømmen ennå!

1. Luft ut av gjennomstrømsvarmeren ved å åpne varmtvannsventilen på armaturen og vente til vannet kommer ut uten luftbobler.
2. Sett den vedlagte spesial-strålerregulatoren inn i hylsen (M 22/24) på armaturutløpet, slik at du får en optimal vannstråle med sparsom gjennomstrømsmengde.

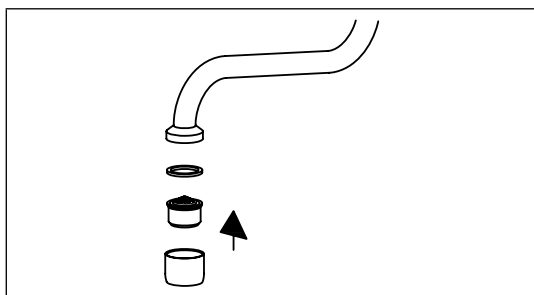


Fig. 8: «Sette inn spesial-strålerregulator»

3. Slå på strømmen.
4. Tilpass eventuelt vannmengden, f.eks. dersom temperaturen ikke nås. Fremgangsmåten er beskrevet i kapittel «Bruk».
5. Forklar brukeren hvordan gjennomstrømsvarmeren fungerer og hvordan den skal brukes, og gi ham/henne denne anvisningen for informasjon og oppbevaring.
6. Registrer apparatet med registreringskortet hos kundeservice eller på Internett under [www.clage.de](http://www.clage.de).

### 3. Bruk

Når du åpner vannkranen på armaturen, kobles gjennomstrømsvarmeren inn automatisk. Apparatet kobles ut automatisk når armaturen lukkes.

#### 3.1 Typeskiltpanel

På undersiden av panelet står apparatets typebetegnelse (1), serienummer (2) og artikkelnummer (3).

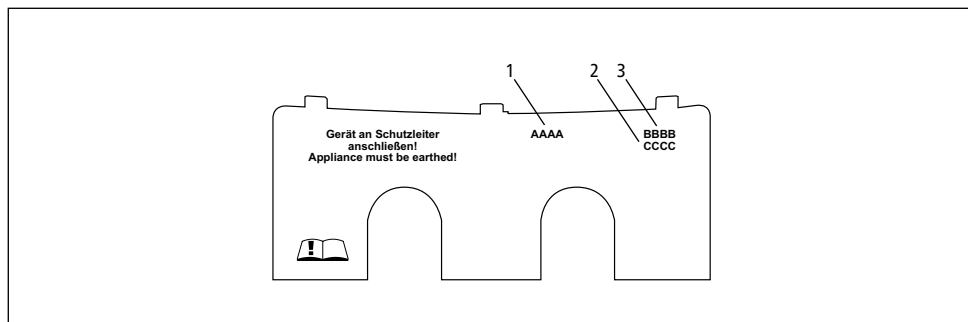


Fig. 9: «Typeskiltpanel»

#### 3.1.1 Ta av panelet

Under denne blenden er typeskiltet og dekselskruen.

1. Sett fingeren på rillene og skyv panelet mot veggholderen.
2. Trykk de bakre hjørnene ned til forkanten vippes opp.
3. Trekk panelet av forover.

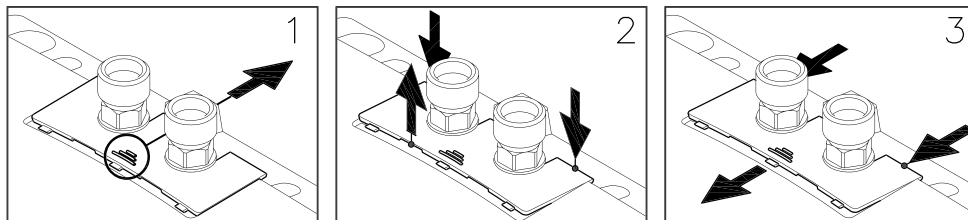


Fig. 10: «Ta av panelet»

## Bruk

### 3.2 Innstille vannmengde og temperatur

Skal kun utføres av en fagmann.

Fjern blenden og løsne skruen som ligger under og ta av dekselet.

Maksimalt oppnåelig temperaturen og maksimal gjennomstrømningsmengde er avhengig av de lokale forhold.

For å oppnå behagelig utløpstemperatur ved lave innløpstemperaturer, eller for å oppnå en stor gjennomstrømningsmengde ved høy kaldtvannstemperatur, kan gjennomstrømningen innstilles med justeringsskruen. Dreieretningen er vist på figuren under.



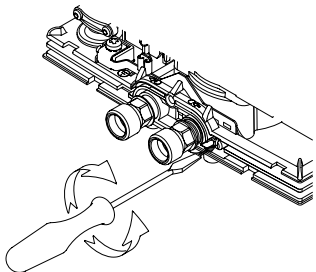
Dreieretning			
Gjennomstrømsmengde	—	+	
Temperatur	+	—	

Fig. 11: «Innstille vannmengde og temperatur»

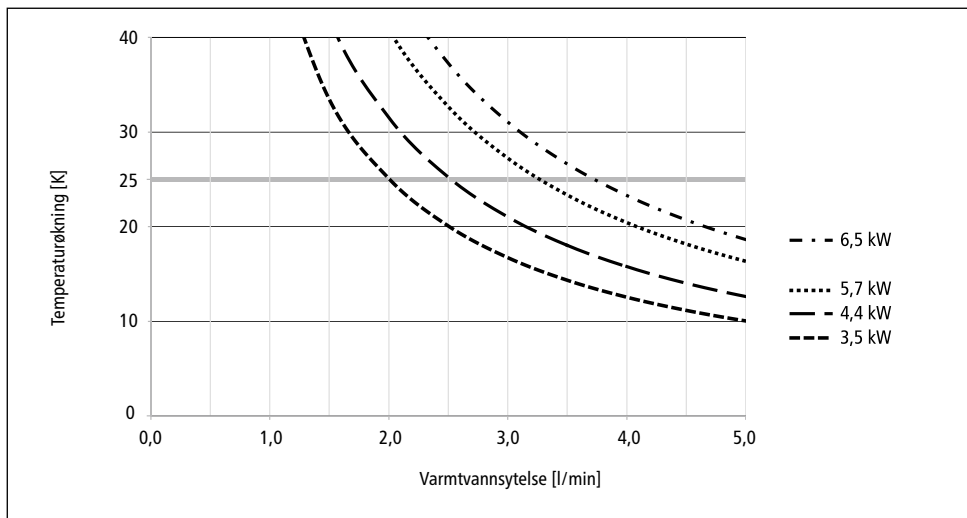



Fig. 12: «Øke temperatur og varmtvannseffekt»

### 3.3 Skifte filtersil

Gjennomstrømsvarmerens kaldtvannstilkobling har en filtersil. Blir denne filtersilen skitten, kan varmtvannseffekten reduseres. Silen rengjøres eller skiftes ut på følgende måte.

1.  Stans strømtilførselen til gjennomstrømsvarmerens elektriske tilførselsledninger.
2. Lukk stengeventilen i tilløpsledningen eller armaturen.
3. Løsne overfalsmutrene skiftvis mens du holder vanntilkoblingene på gjennomstrømsvarmeren fast med skrunøkkel. Det kan evt. renne ut vann.
4. Ta gjennomstrømsvarmeren av veggholderen oppover.
5. Lirk filtersilen ut av tilkoblingsstykket på gjennomstrømsvarmeren, og rengjør eller skift den ut.
6. Sett den rene filtersilen inn i tilkoblingsstykket igjen og koble vannledningen til vanntilløpet på gjennomstrømsvarmeren.
7. Luft ut av gjennomstrømsvarmeren som beskrevet i kapittel «Avlufting».
8. Koble til strømtilførselen igjen.

### 3.4 Avlufting

Etter tømning (f.eks. ved arbeid på vanninstallasjonen eller etter reparasjoner på apparatet) må gjennomstrømsvarmeren avluftes på nytt før den tas i drift igjen.

1. Stans strømtilførselen til gjennomstrømsvarmerens elektriske tilførselsledninger.
2. Luft ut av gjennomstrømsvarmeren ved å åpne varmtvannsventilen på armaturen og vente til vannet kommer ut uten luftbobler.
3. Koble til strømtilførselen igjen.

### 3.5 Rengjøring og stell

- Plastoverflater og sanitærarmaturer skal kun tørkes av med en fuktig klut. Ikke bruk skurende rengjøringsmidler eller midler som inneholder løsemidler eller klor.
- For å oppnå god vannytelse bør du med jevne mellomrom skru av og rengjøre strålerregulatoren. Hvert tredje år bør en autorisert håndverksbedrift kontrollere alle elektriske og vannberørte komponenter, slik at en feilfri funksjon og driftssikkerhet kan garanteres.

## Utbedring av feil

### 4. Utbedring av feil

#### 4.1 Selvhjelp ved problemer

Tabellen hjelper med å finne årsaken til eventuelle feil og å utbedre disse.

Problem	Mulig årsak	Tiltak
Det kommer ikke ut vann	Vanntilførselen er stengt	Skru opp hovedvannledningen
Det kommer mindre vann enn forventet	Stråleregulatoren mangler	Monter spesial-stråleregulatoren
	Vanstrykket er for lavt	Kontroller vanstrykket, Tilpass innstillingen av vannmengden (fagperson)
	Tilsmussing	Fjern smuss i filter og armatur
Apparatet kobler seg inn og ut	Vanstrykket varierer, for lav gjennomstrømning	Fjern smuss / øk vanstrykket, lukk andre kraner
Selv om apparatet kobles inn hørbart, forblir vannet kaldt	Feil på den elektriske tilkoblingen	Kontroller den elektriske tilkoblingen
	Ingen strømtilførsel	Kontroller sikringene i huset
	Varmespiral defekt	Skift ut varmespiralen (fagperson)
Apparatet kobles ikke hørbart inn og vannet forblir kaldt	Vanntilkoblinger byttet om	Kontroller installasjonen
	For lavt vanstrykk	Kontroller innstillingen av vannmengden, kontroller vanstrykket (fagperson)
	Tilsmussing	Fjern smuss i inn- og utløp
Varmtvannstemperaturen varierer	Vanstrykket varierer	Stabiliser vanstrykket
	Den elektriske spenningen varierer	Kontroller spenningen
Varmtvannstemperaturen er for lav	Gjennomstrømningen er for høy eller innløpstemperaturen for lav	Tilpass innstillingen av vannmengden (fagperson)
	Opptakseffekt for lav	Kontroller strømforsyningen
	M 6: En varmespiral er defekt	Skift ut varmespiralen (fagperson)

Er apparatets strømlledning skadet, må den skiftes ut av en fagperson for å unngå farlige situasjoner. Den skadde ledningen skal byttes ut med en original strømlledning (fås som reservedel).

Dersom apparatet fremdeles ikke fungerer feilfritt, ta kontakt med kundeservice.

## 4.2 Reservedeler

Ved bestilling av reservedeler må alltid type apparat, nomimell effekt og serienummer angis!

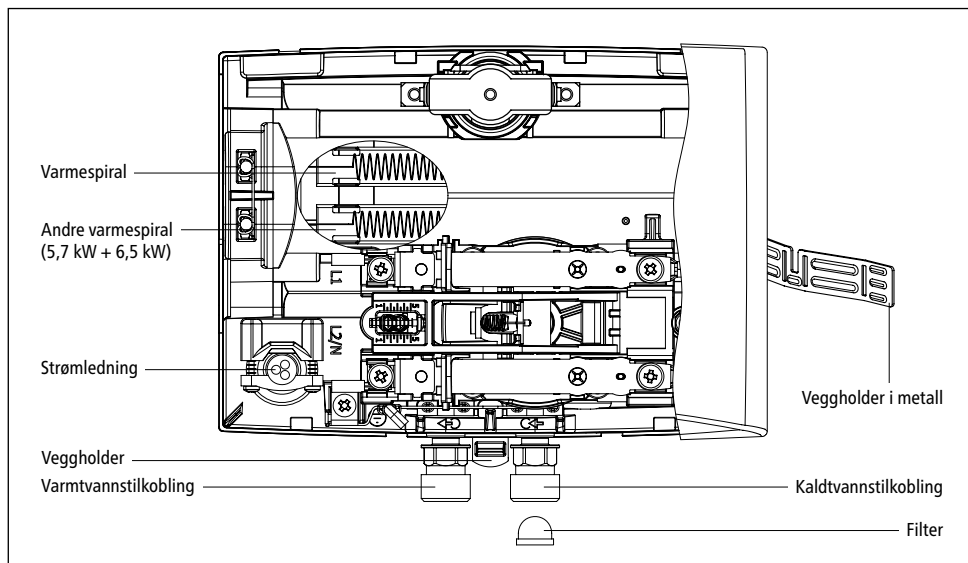


Fig. 13: «Reservedeler»

## 4.3 Kundeserviceadresse

### DRIVFLAADT AS – Clage produkter Norge

Postboks 2554, Eiganes  
N-4094 Stavanger  
Norway

Telefon: +47 51 53 14 00

E-post: [post@clage.no](mailto:post@clage.no)

[www.clage.no](http://www.clage.no)

Hvis det foreligger feil eller mangler, kan apparatet sendes inn til kontroll eller reparasjon sammen med et forklarende brev og kjøpsbevis.



## Avfallsbehandling

### 5. Avfallsbehandling

#### 5.1 Demontering

1. ⚠ Stans strømtilførselen til gjennomstrømsvarmerens elektriske tilførselsledninger.
2. Lukk stengeventilen i tilløpsledningen.
3. Koble fra den elektriske forbindelsen til tilkoblingsboksen, eller trekk ut støpselet (dersom apparatet er utstyrt med støpsel).
4. Koble armaturen fra tilkoblingene på apparatet. Det kan evt. renne ut vann.
5. Løsne apparatet fra veggholderen.
6. Skru veggholderen av veggen.

#### 5.2 Miljø og resirkulering

Produktet ditt er produsert av høyverdige materialer og komponenter som kan gjenvinnes. Vi gjør oppmerksom på at elektriske apparater etter endt levetid ikke skal kastes sammen med husholdningsavfall. Lever derfor dette apparatet til en kommunal miljøstasjon som tar imot EE-avfall. Korrekt avfallsbehandling fremmer miljøvern og forhindrer mulige skadevirkninger på mennesker og miljø, eventuelt forårsaket av usakkyndig håndtering av apparater etter endt levetid. Mer informasjon om nærmeste innsamlingssted eller gjenvinningsstasjon får du hos kommunen.

Forretningskunder: Ta kontakt med forhandleren eller leverandøren dersom du ønsker å avfallsbehandle elektroniske apparater. Der vil du få nærmere informasjon.

## Innehållsförteckning

### 1. Beskrivning av värmaren

1.1 Tekniska data . . . . .	115
1.2 Rekommenderade lågtrycksarmaturer . . . . .	115
1.2.1 Svängbara kranar som tillval . . . . .	115
1.3 Mått . . . . .	116
1.4 Leveransomfattning . . . . .	116

### 2. Installation

2.1 Installationsexempel: installation M/SMB . . . . .	117
2.2 Monteringsanvisningar . . . . .	117
2.3 Installation med väggållaren . . . . .	118
2.4 Vattenanslutning (väggållaren av metall) . . . . .	118
2.5 Elanslutning . . . . .	120
2.6 Första idrifttagandet . . . . .	121

### 3. Användning

3.1 Typskylt skydd . . . . .	122
3.1.1 Avtagning i skyddet . . . . .	122
3.2 Inställning av vattenvolym och temperatur . . . . .	123
3.3 Byte av filtersilen . . . . .	124
3.4 Avluftning . . . . .	124
3.5 Rengöring och skötsel . . . . .	124

### 4. Felavhjälpning

4.1 Självhjälp vid problem . . . . .	125
4.2 Reservdelar . . . . .	126
4.3 Kundtjänstens adress . . . . .	126

### 5. Avfallshantering

5.1 Demontering . . . . .	127
5.2 Miljö och recykling . . . . .	127

### 6. Produktdatablad enligt anvisningarna i EU-förordningarna - 812/2013 814/2013

(Finns på slutet av föreliggande dokument)

**Obs: De medföljande säkerhetsanvisningarna ska läsas noggrant och i sin helhet före installationen, idrifttagningen och användningen samt ska följas vid fortsatt hantering och bruk!**

## Beskrivning av värmaren

### 1. Beskrivning av värmaren

Denna genomströmningsvärmare är avsedd för varmvattenförsörjning av ett enda tappställe, särskilt tvättställ, och den måste installeras tillsammans med en lågtrycksarmatur. Med högre anslutningseffekt är apparaterna även lämpliga för försörjning av en diskbänk.

Värmaren slås alltid på automatiskt vid öppning av varmvattenkranen på armaturen och värmer vattnet så länge vatten strömmar genom den. Värmaren drar bara ström under denna tid. Temperaturhöjningen beror på genomströmningsvolymen.

#### 1.1 Tekniska data

Typ		M3-O	M4-O	M6-O	M7-O
Energieffektivitetsklass		A *)			
Nominellt innehåll	liter	0,2			
Tillåtet arbetsövertyck	MPa (bar)	0 (0), Får endast installeras trycklöst!			
Värmesystem		Blanktrådsvärmesystem IES®			
Vattnets minsta tillåtna motstånd vid 15°C <sup>1)</sup>	Ω cm	1100			
Maximal inloppstemperatur	°C	20			
Märkspänning		1~/N/PE 230 V AC			2~/PE 400 V AC
Nominell effekt	kW	3,5	4,4	5,7	6,5
Nominell strömstyrka	A	15,2	19,1	24,8	16,3
Minsta tillåtna kabelarea	mm <sup>2</sup>	1,5	2,5	4,0	1,5
Varmvatteneffekt vid Δt = 25 K <sup>2)</sup>	l/min	2,0	2,5	3,3	3,7
Vattenmängd vid inkoppling	l/min	1,3	1,8	2,2	2,4
Frånkopplingsvolym	l/min	1,0	1,4	1,7	2,0
Ungefärlig vikt med vattenfyllning	kg	1,5			
Skyddstyp		IP 25			
Märkning		Se tyskskylten			

\*) Uppgiften motsvarar EU-förordningen Nr. 812/2013. Produktdatainformationen finns på slutet av föreliggande dokument. 1) Uppgift om det specifika vattenmotståndet kan erhållas från vattenverket i din kommun. 2) Temperaturhöjning från t. ex. 15°C till 40°C.

#### 1.2 Rekommenderade lågtrycksarmaturer



SMB/LS  
Artikelnummer 1100-04100



SME  
Artikelnummer 1100-04150

##### 1.2.1 Svängbara kranar som tillval



LS 12  
Art.nr. 0010-0052



LS 20  
Art.nr. 0010-0054



LS 30  
Art.nr. 0010-0055

## Beskrivning av värmaren

### 1.3 Mått

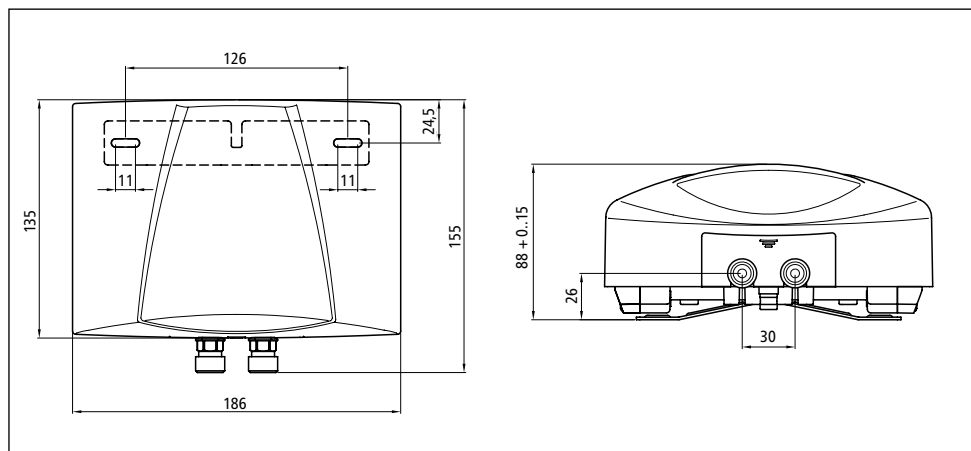


Bild 1: "Mått" (måttuppgifter i mm)

### 1.4 Leveransomfattning

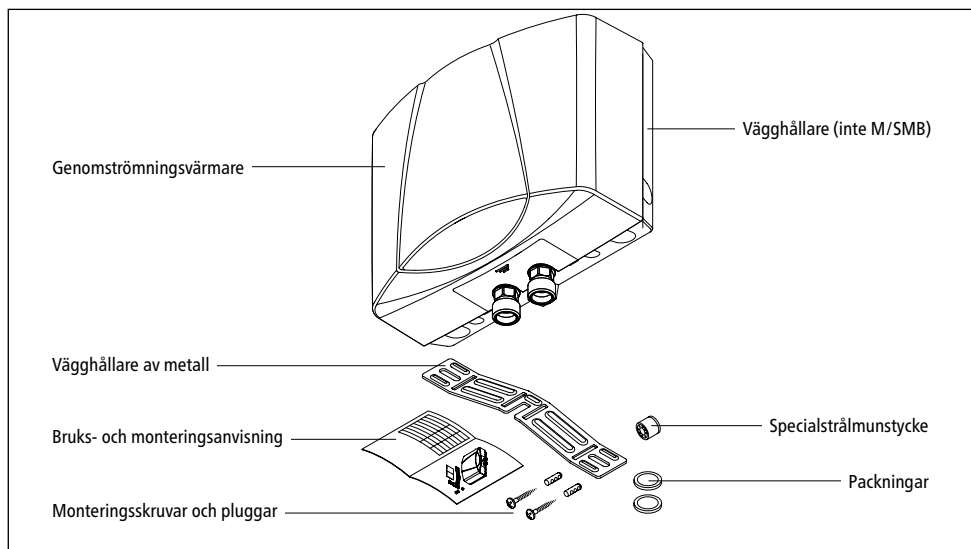


Bild 2: "Leveransomfattning"

## Installation

### 2. Installation

**⚠** Installation, driftstart och underhåll av denna varmvattenberedare får endast utföras av en behörig installatör som fullt ut ansvarar för att befintliga normer och installationsföreskrifter efterföljs. Vi påtar oss inget ansvar för skador som uppkommer genom att denna bruksanvisning inte följs!

#### 2.1 Installationsexempel: installation M/SMB

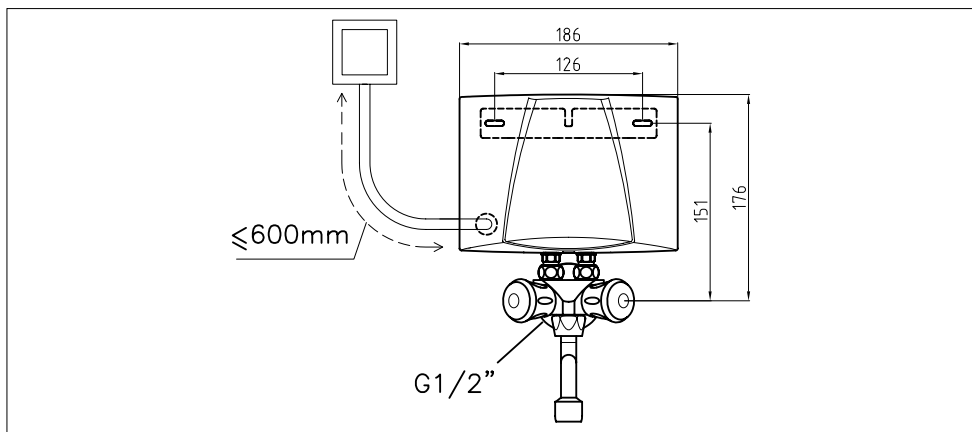


Bild 3: "Installationsskiss med armaturen SMB" (måttuppgifter i mm)

#### 2.2 Monteringsanvisningar

Monteringen ska göras direkt på specialarmaturen SMB eller SME. Vi garanterar en problemfri funktion för genomströmningsvärmaren endast vid användning av armaturer och tillbehör från CLAGE. Vid installationen måste följande beaktas:

- VDE 0100 och EN 806 samt gällande föreskrifter i det aktuella landet samt de lokala el- och vattenleverantörernas bestämmelser.
- Tekniska data och uppgifter på typskylten under skyddet.
- Genomströmningsvärmaren ska vara lättillgänglig för service och underhåll. En separat avstängningsventil ska finnas.
- Värmaren får endast användas tillsammans med en lågtrycksarmatur.
- Inga tillbehör delar får lämnas kvar i förpackningen.
- Vattenledningen måste vara säkert och stabilt installerad i väggen.
- Minsta specificerat vattenmotstånd måste hållas. Specificerat vattenmotstånd kan efterfrågas hos vattenverket.
- Vattenledningarna får under monteringen och i drift inte utöva någon mekanisk kraft på

## Installation

varmvattenberedarens vattenanslutningar. Om installationsförutsättningarna är sådana att detta inte går att säkerställa rekommenderar vi att man använder flexibla kopplingar.

- Apparaten är inte lämplig för varmvattenförsörjning av duschar.

### 2.3 Installation med vägghållaren

1. Minsta specificerat vattenmotstånd måste hållas. Specificerat vattenmotstånd kan efterfrågas hos vattenverket.
2. Apparaten är inte lämplig för varmvattenförsörjning av duschar.

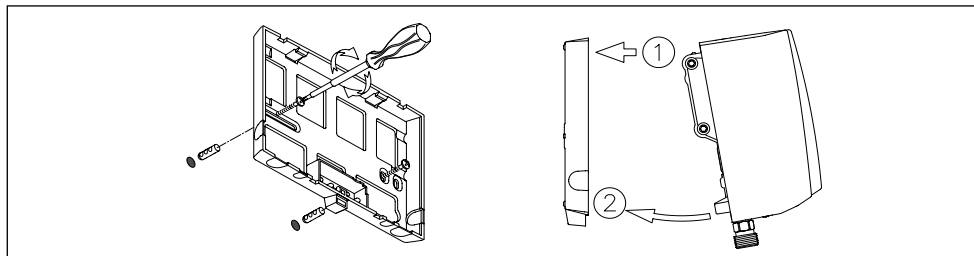


Bild 4: "Montering av vägghållaren"

### 2.4 Vattenanslutning (vägghållaren av metall)

1. Montera vägghållaren av metall centrerat över vattenanslutningen enligt monteringschablonen. Vägghållaren av metall möjliggör en installation av apparaten på ett variabelt avstånd från väggen (upp till cirka 15 mm avstånd från väggen).

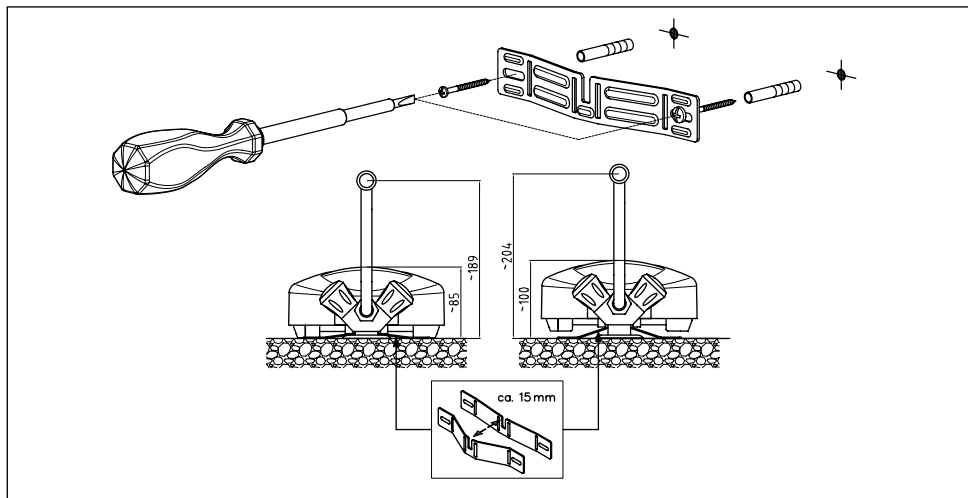


Bild 5: "Montering av vägghållaren av metall" (måttuppgifter i mm)

## Installation

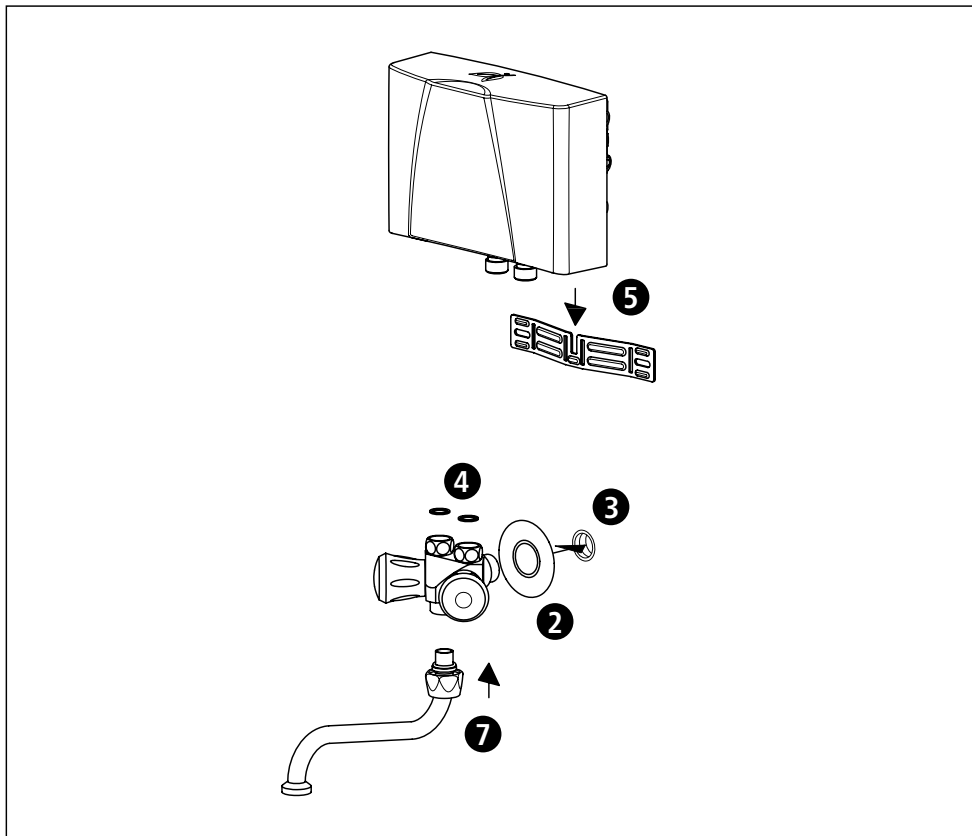



Bild 6: "Installation med armaturen SMB"

2. Sätt på täckrosetten på armaturens vattenanslutning på  $\frac{1}{2}$  tum.
3. Skruva på armaturen på vattenanslutningen på  $\frac{1}{2}$  tum- täta med teflonbandet. Vattenanslutningarna måste vara vågrätt inriktade.
4. Lägg in packningarna i armaturens anslutningar på  $\frac{3}{8}$  tum.
5. Haka fast varmvattenberedaren på väggställaren av metall uppifrån och sätt på den på armaturens anslutningar på  $\frac{3}{8}$  tum.
6. Dra åt kopplingsmuttrarna omväxlande tills de är handfast åtdragna. Håll fast varmvattenberedarens vattenanslutningar med en skruvnyckel när detta görs.
7. Sätt in den svängbara kranen i armaturen underifrån och skruva fast den.
8. Kontrollera att alla kopplingar är täta efter installationen.

## 2.5 Elanslutning

Fyll värmaren med vatten så att den luftas ur helt genom att flera gånger öppna och stänga armaturens varmvattenkran före elanslutning. Värmeelementet kan annars ta skada!

1.  Slå av spänningen på de elektriska ledningarna.
2. Kontrollera att ledningens area är dimensionerad i enlighet med anvisningarna i Tekniska data.
3. Kontrollera att ledningsskyddsbrytaren är dimensionerad i enlighet med arean på värmarens anslutningsledning och ledningens area.
4. Genomströmningsvärmare med jordad kontakt:
  - a. Kontrollera att uttaget på skyddsledaren är anslutet.
  - b. Sätt in den jordande kontakten i uttaget.

Alternativ:

4. Genomströmningsvärmare utan jordad kontakt:
  - a. Observera att enligt VDE 0700 måste det finnas en allpolig brytanordning med ett kontaktöppningsgap på  $\geq 3$  mm per fas.
  - b. Anslut anslutningsledningen via en apparatanslutningsdosa enligt kopplingsschemat.

Alternativ:

4. Anslutning till en fast dragen ledning:
  - a. Observera att enligt VDE 0700 måste det finnas en allpolig brytanordning med ett kontaktöppningsgap på  $\geq 3$  mm per fas.
  - b. Den fast dragna ledningen måste uppfylla den minsta tillåtna area som anges i kapitlet "Tekniska data". Det maximalt tillåtna tvärsnittet uppgår till  $6 \text{ mm}^2$ .
  - c. Öppna genomströmningsvärmarens huv genom att ta bort typskyltsskyddet, skruva ut den husskruv som befinner sig under detta och sedan försiktigt dra av huvan.
  - d. Ta bort den förmonterade anslutningsledningen.
  - e. För in den fast dragna anslutningsledningen i värmaren genom hylsan och anslut trådarna enligt kopplingsschemat. Hylsan måste omsluta ledningen vattentätt.
  - f. Montera huvan på värmaren igen.

 **Skyddsledaren måste anslutas!**



## Installation

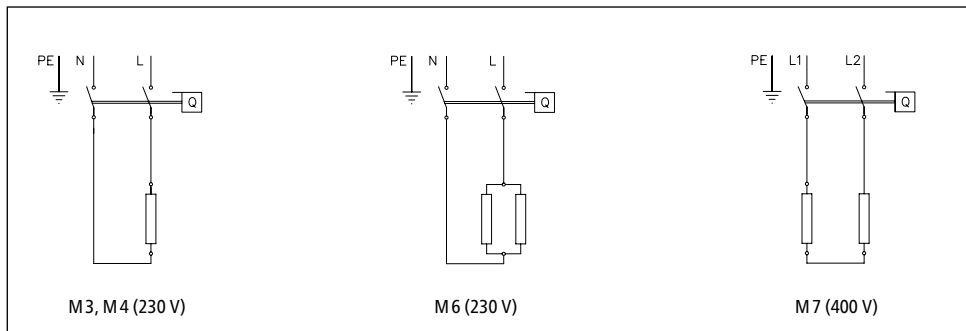


Bild 7: "Kopplingsschema"

## 2.6 Första idrifttagandet

### Slå inte på strömmen än!

1. Öppna armaturens varmvattenkran och vänta tills vattnet rinner ut utan bubblor så att genomströmningsvärmaren avluftas.
2. Placera det medföljande specialstrålmunstycket i hylsan (M 22/24) på armaturens utlopp för att få en optimal vattenstråle vid en låg genomströmningsvolym.

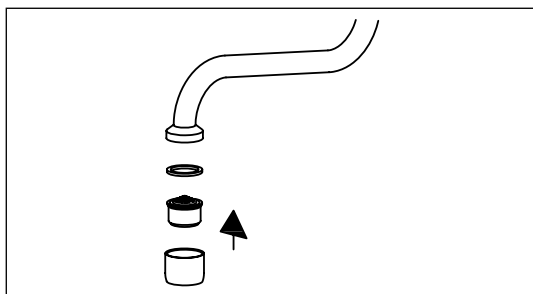


Bild 8: "Sätta in specialstrålmunstycket"

3. Slå på strömmen.
4. Anpassa eventuellt vattenvolymen om exempelvis temperaturen inte uppnås. Hur detta görs beskrivs i kapitlet "Användning".
5. Förklara genomströmningsvärmarens funktion och hur den används för användaren och lämna över denna bruksanvisning för information och förvaring.
6. Registrera värmaren i verkstadens kundtjänst med registreringskortet eller gör detta på Internet på [www.clage.de](http://www.clage.de).

### 3. Användning

Så snart varmvattenkranen på armaturen öppnas startar genomströmningsvärmaren automatiskt. När armaturen stängs slår apparaten automatiskt ifrån.

#### 3.1 Typskylt skydd

Apparatens typbeteckning (1), apparatens serienummer (2) och artikelnumret (3) är placerade på skyddets undersida.

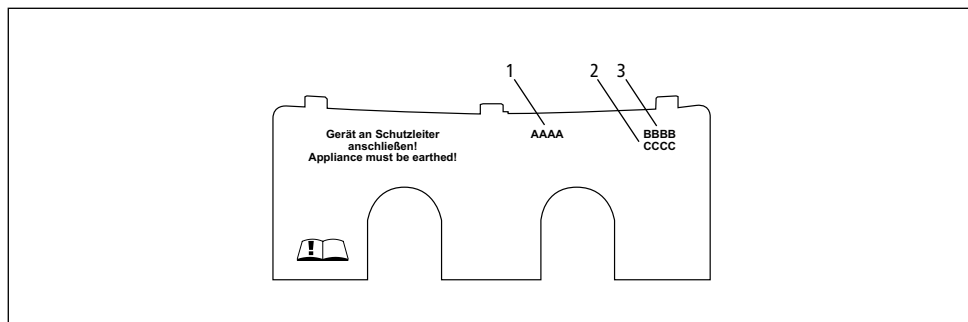


Bild 9: "Typskylt skydd"

#### 3.1.1 Avtagning i skyddet

Under denna blandare befinner sig typskylten och huvskruvarna.

1. Skjut på skyddet på räfflingen i riktning mot vägghållaren.
2. Tryck neråt på de bakre hörnen tills framkanten fälls upp.
3. Dra av skyddet uppåt.

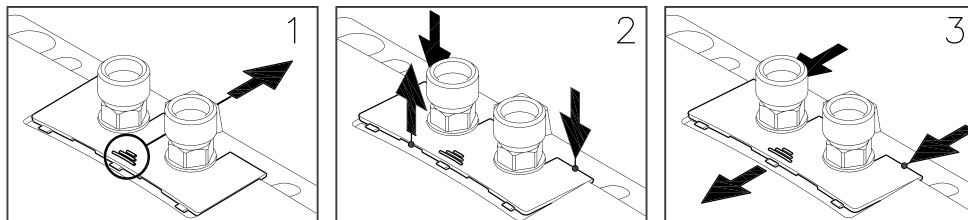


Bild 10: "Avtagning i skyddet"

## Användning

### 3.2 Inställning av vattenvolym och temperatur

Får endast utföras av fackman.

Avlägsna blandaren, lossa de därunder befintliga huvskruvarna och ta av huven.

Maximalt erhållbar temperatur resp. genomströmningsvolym beror på de lokala förutsättningarna.

För att få en komfortabel utloppstemperatur även vid låga kallvattentemperaturer samt en hög genomströmningsvolym vid höga kallvattentemperaturer kan genomströmningen regleras med flödesreglerskruven. Reglerriktningen framgår av följande bild:

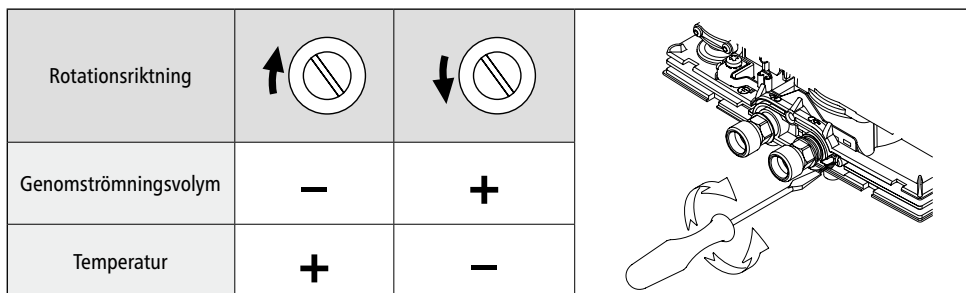


Bild 11: "Inställning av vattenvolym och temperatur"

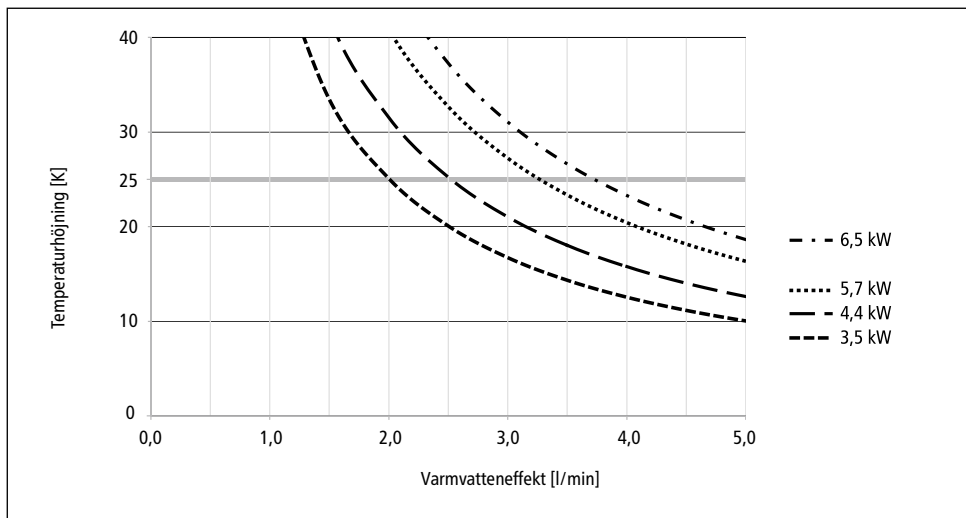


Bild 12: "Temperaturhöjning och varmvatteneffekt"

### 3.3 Byte av filtersilen

Genomströmningvärmarens kallvattenanslutning är försedd med en filtersil. Varmvatteneffekten kan försämrast på grund av att denna filtersil smutsas ner. Rengöring respektive byte görs på följande sätt.

1. ⚠ Slå av spänningen på de elektriska ledningarna till genomströmningvärmaren.
2. Stäng avstängningsventilen i tillloppsledningen resp. armaturen.
3. Lossa kopplingsmuttrarna omväxlande. Håll fast varmvattenberedarens vattenanslutningar med en skruvnyckel när detta görs. När detta görs kan vatten tränga ut.
4. Ta bort genomströmningsskåpet från vägghållaren uppåt.
5. Bänd loss filtersilen från genomströmningvärmarens anslutningsstycke och rengör resp. byt ut den.
6. Sätt in den rena filtersilen i anslutningsstycket igen och anslut vattenledningen till genomströmningvärmarens vatteninlopp.
7. Lufta av genomströmningvärmaren enligt beskrivningen i "Avluftning".
8. Slå på spänningen igen.

### 3.4 Avluftning

Efter varje tömning (t.ex. efter arbeten på vatteninstallationen eller efter reparationer på apparaten) måste genomströmningvärmaren avluftas på nytt före förnyat idrifttagande.

1. Slå av spänningen på de elektriska ledningarna till genomströmningvärmaren.
2. Öppna armaturens varmvattenkran och vänta tills vattnet rinner ut utan bubblor så att genomströmningvärmaren avluftas.
3. Slå på spänningen igen.

### 3.5 Rengöring och skötsel

- Använd en fuktig trasa för att rengöra plasttytor och sanitetsarmaturer. Använd inte pole-  
rande rengöringsmedel som innehåller lösningsmedel eller klor.
- För att få ett bra vattenflöde ska strålmunstycket skruvas av och rengöras regelbundet. Låt  
ett auktoriserat företag kontrollera komponenter på el- och vattensidan vart tredje år så att  
en problemfri funktion och driftsäkerhet alltid är garanterad.

## Felavhjälpning

### 4. Felavhjälpning

#### 4.1 Självhjälp vid problem

Denna tabell hjälper då till med att hitta orsaken till ett eventuellt fel och att avhjälpa det.

Problem	Möjlig orsak	Åtgärd
Det kommer inget vatten	Vattentillförseln stängd	Öppna huvudvattenkranen
Mindre vatten än förväntat kommer ut	Strålmunstycke saknas	Montera specialstrålmunstycket
	För lågt vattentryck	Kontrollera flödesvattentrycket, Anpassa inställningen av vattenvolymen (fackman)
	Smuts	Avlägsna smuts i filtersilen och i armaturen
Värmaren kopplar till och från oönskat	Vattentrycket varierar, för låg genomströmning	Avlägsna smuts/öka vattentrycket och stäng andra tappställen
Vattnet förblir kallt trots att värmaren kopplar till hörbart	Fel i elanslutningen	Kontrollera elanslutningen
	Ingen spänning	Kontrollera säkringarna i bostaden
	Värme spiral defekt	Byt värme spiral (fackman)
Det hörs inte om apparaten kopplar till och vattnet förblir kallt	Vattenanslutningarna omkastade	Kontrollera installationen
	För lågt flödesvattentryck	Kontrollera vattenvolym inställningen (fackman) och kontrollera vattentrycket
	Smuts	Åtgärda smuts i in- eller utlopp
Varmvattentemperaturen varierar	Vattentrycket varierar	Stabilisera flödesvattentrycket
	Elektrisk spänning varierar	Kontrollera spänningen
För låg varmvattentemperatur	För stor genomströmning eller för låg inloppstemperatur	Anpassa inställningen av vattenvolymen (fackman)
	För låg uteffekt	Kontrollera spänningsförsörjningen
	M 6: en värme spiral defekt	Byt värme spiral (fackman)

Om värmarens nätanslutningsledning är skadad måste den bytas av en behörig elektriker för att undvika risker. Den skadade ledningen måste bytas mot en originalanslutningsledning (finns som reservdel).

Om värmaren efter detta fortfarande inte fungerar tillfredsställande får du vända dig till Service.

## 4.2 Reservdelar

Ange alltid apparattyp och serienummer vid beställning av reservdelar!

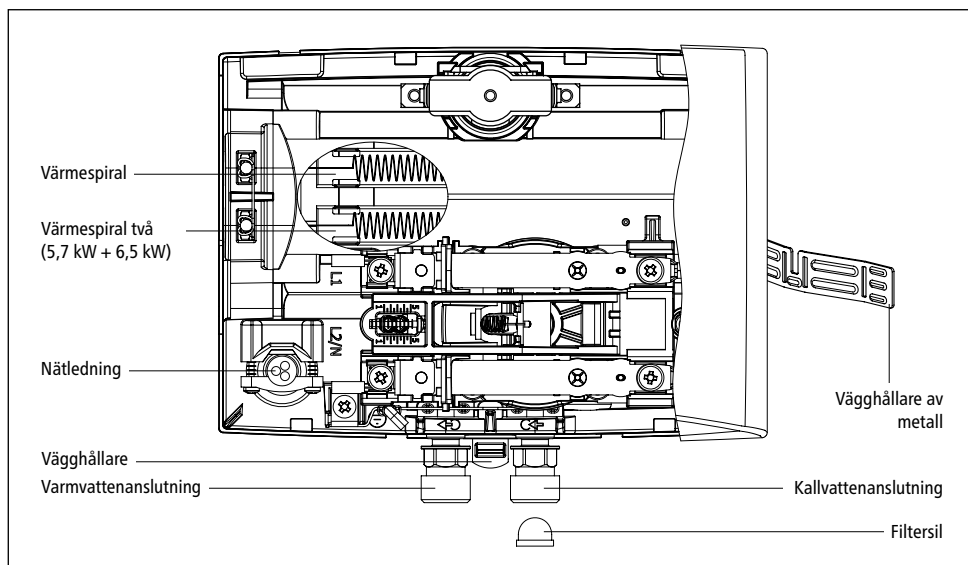


Bild 13: "Reservdelar"

## 4.3 Kundtjänstens adress

### Zander & Ingeström AB

Box 7206  
187 13 Täby, Sverige

Besöksadress:  
Tillverkarvägen 11  
187 66 Täby, Sverige

Switchboard +46 8 80 90 00

Fax: +46 8 80 90 73

www.zeta.se

zander.ingestrom@zeta.se

### CLAGE GmbH

Fabriks kundtjänst

Pirolweg 1–5  
21337 Lüneburg  
Tyskland

Tel +49 4131 8901-40

Fax +49 4131 8901-41

E-post: service@clage.de

Om ett fel föreligger skickar du iväg apparaten med en felbeskrivning plus inköpskvittot för genomgång och reparation.

## Avfallshantering

### 5. Avfallshantering

#### 5.1 Demontering

1. ⚠ Slå av spänningen på de elektriska ledningarna till genomströmningvärmaren.
2. Stäng inloppsledningens avstängningskran.
3. Lossa den elektriska anslutningen i apparatanslutningsdosan eller också drar du ut den jordade kontakten under förutsättning att värmaren är försedd med en stickkontakt.
4. Lossa armaturen från apparatens anslutningar. När detta görs kan vatten tränga ut.
5. Lossa apparaten från vägghållaren.
6. Skruva av vägghållaren från väggen.

#### 5.2 Miljö och recykling

Produkten har tillverkats av högvärdiga, återanvändbara material och komponenter. Observera att vid avfallshantering måste elektrisk utrustning avfallshandteras separerat från hushållssoporna när slutet av dess livslängd har uppnåtts. Lämna därför denna värmare till en kommunal återvinningsanläggning som tar emot elektronikskrot. Denna korrekta avfallshantering gagnar miljön och förhindrar möjliga skadliga effekter på människa och miljö som skulle kunna uppkomma vid en oriktig hantering av värmaren när dess livslängd är slut. Mer information om närmaste insamlings- eller recyklingställe erhåller du av din kommun. Företagskunder: Ta kontakt med er återförsäljare när ni vill avfallshandera elektronisk utrustning. De kan ge er mer information.

## Съдържание

<b>1. Описание на уреда</b>	
1.1 Технически данни . . . . .	129
1.2 Препоръчани водни арматури . . . . .	129
1.2.1 Възможни арматури . . . . .	129
1.3 Измерване . . . . .	130
1.4 Обем на доставка . . . . .	130
<b>2. Поставяне</b>	
2.1 Пример за поставяне: M/SMB. . . . .	131
2.2 Указания за монтаж . . . . .	131
2.3 Включване към водата поставка . . . . .	132
2.4 Включване към водата металната поставка . . . . .	132
2.5 Свързване с електричество . . . . .	134
2.6 Първоначално включване . . . . .	135
<b>3. Употреба</b>	
3.1 Обозначение за типбленда . . . . .	136
3.1.1 монтиране на блендата . . . . .	136
3.2 Настройки на количеството вода и температура . . . . .	137
3.3 Почистване и грижа . . . . .	138
3.4 Извеждане на въздуха . . . . .	138
3.5 Почистване и грижа . . . . .	138
<b>4. Отстраняване на смущение</b>	
4.1 Самопомощ при проблеми . . . . .	139
4.2 Части за смяна . . . . .	140
4.3 Адрес за обслужване на клиенти . . . . .	140
<b>5. Изхвърляне</b>	
5.1 Демонтаж . . . . .	141
5.2 Околна среда и рециклиране . . . . .	141
<b>6. Данни за продукта според разпоредбите на ЕС - 812/2013 814/2013</b>	
(Се намира в края на документа)	

**Указание: Приложените инструкции за безопасност трябва да се прочетат внимателно и изцяло преди монтажа, пускането в експлоатация и използването и трябва да се спазват и при последващи действия и употреба!**



## Описание на уреда

### 1. Описание на уреда

Този бойлер е предназначен за снабдяване с топла вода на само един воден кран, по-специално за мивки, и трябва да се постави на **водна арматура**. При по голяма мощност за свързване уредите са подходящи и за захранване на кухненска мивка.

Чрез отварянето на водния кран на арматурата автоматично се задейства и бойлера и затопля водата, докато водата преминава през уреда. Уредът използва електричество само през това време. Повишаването на температурата зависи от количеството на течащата вода.

### 1.1 Технически данни

Тип		M3-O	M4-O	M6-O	M7-O
Класа на енергийна ефикасност		A *)			
Обем	литър	0,2			
Допустимо пренатоварване	MPa (бара)	0 (0); Поставяне само без натиск!			
Система на затопляне		IES* жична система на затопляне			
Минимално съпротивление на водата при 15 °C <sup>1)</sup>	Ωсм	1100			
Максимална температура на подаване	°C	20			
Напрежение		1~ / N / PE 230 V AC			2~ / PE 400 V AC
Сила на захранване	квч.	3,5	4,4	5,7	6,5
Електричество	A	15,2	19,1	24,8	16,3
Минимално необходима ширина на кабела	mm <sup>2</sup>	1,5	2,5	4,0	1,5
Топла вода при Δt = 25 K <sup>2)</sup>	л/мин	2,0	2,5	3,3	3,7
Количество вода при включване	л/мин	1,5	1,9	2,2	2,5
Количество вода на изключване	l/min	1,0	1,4	1,7	2,0
ок. тегло с воден обем	кг	1,5			
Вид защита		IP 25			
Обозначение / Контролен знак		Виж обозначението за вид			

\*) Данните съответстват на временните изисквания за обхващата директива на ЕС № 812/2013. Информацията за продукта се намира в края на документа. 1) Информация за съответното съпротивление на водата може да получите от Вик. 2) Покачване на температурата от примерно 15 °C на 40 °C.

### 1.2 Препоръчани водни арматури



SMB / LS  
Арт.-№ 1100-04100



SME  
Арт.-№ 1100-04150

#### 1.2.1 Възможни арматури



LS 12  
Арт.-№ 0010-0052

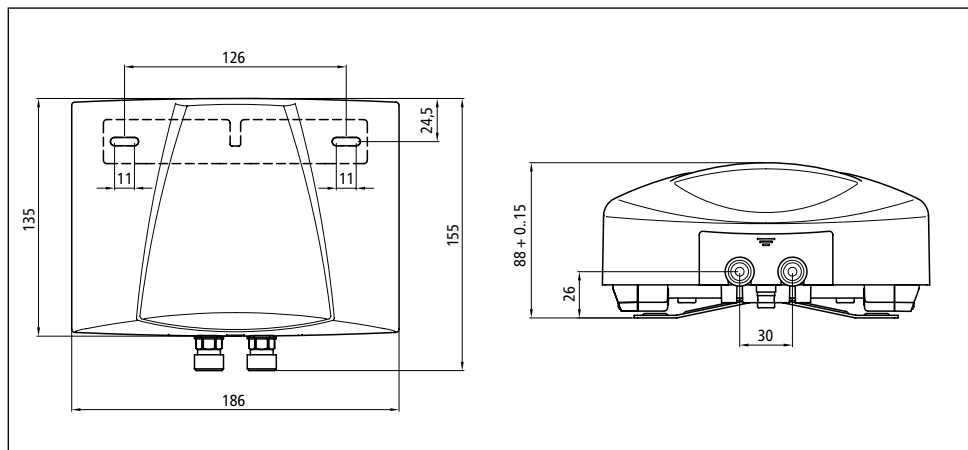


LS 20  
Арт.-№ 0010-0054



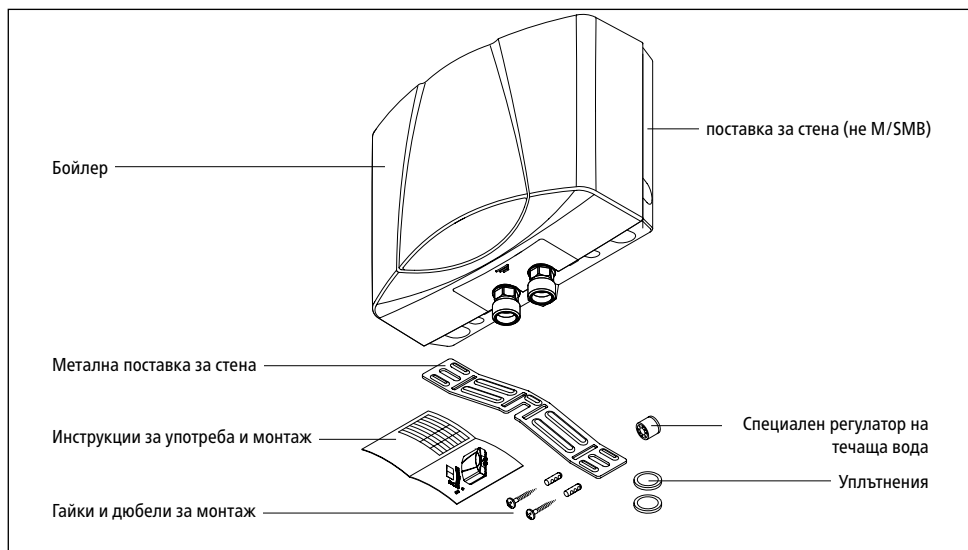
LS 30  
Арт.-№ 0010-0055

## 1.3 Измерване



Абр. 1: „Измерване“ (данни в мм)

## 1.4 Обем на доставка



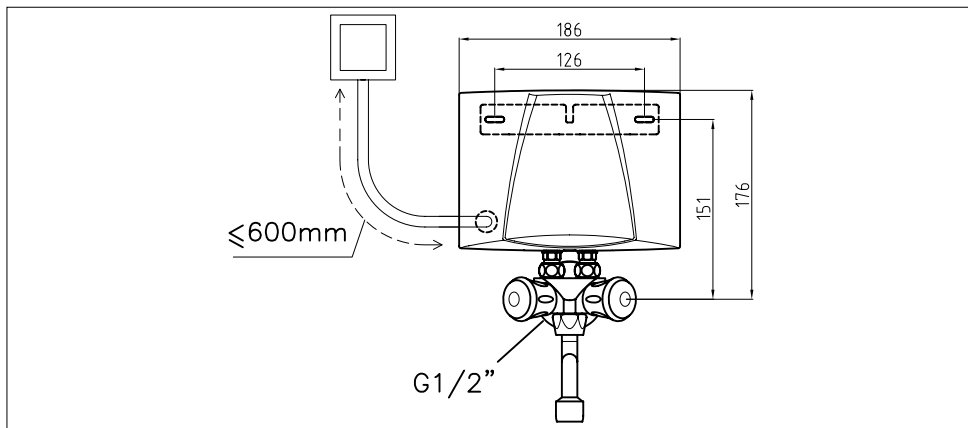
Абр. 2: „Обем на доставка“

## Поставяне

### 2. Поставяне

**⚠** Монтирането, първоначалното задействане и обслужването на този уред се извършват само от лица, които поемат цялата отговорност за спазването на съществуващите норми и указания за поставяне. Не поемаме никаква отговорност за щети, възникнали от неспазването на това упътване!

#### 2.1 Пример за поставяне: M/SMB



Абр. 3: „Скица за инсталация на санитарна арматура“ (размери в мм)

#### 2.2 Указания за монтаж

Монтажът се извършва директно на санитарната или водната арматура. Гарантираме безупречна работа на бойлера само при използване на арматури и допълнителни части на CLAGE При поставянето трябва да се спазва следното:

- Европейските, националните и регионални разпоредби за електро- и водоснабдяване.
- Технически данни и данни за вида уред под блендата.
- Бойлерът трябва да е поставен, така че да е възможен евентуален ремонт. Трябва да се инсталира отделен вентил.
- Уредът се използва само с водна арматура.
- Не бива да остават никакви части в опаковката.
- Водната тръба трябва да се инсталира сигурно и стабилно на стената.
- Трябва да се спазват минималните изисквания за специфично съпротивление на водата. Информация за съпротивлението на водата може да получите от Вашето ВИК дружество.
- Водопроводните тръби не трябва да упражняват никаква механична сила върху

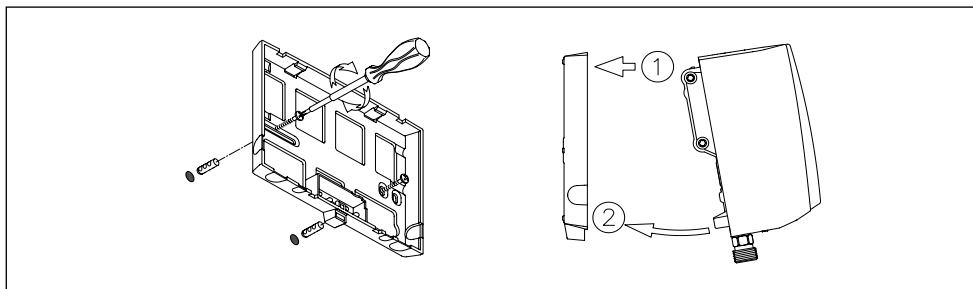
## Поставяне

водните връзки на проточния бойлер по време на монтажа и експлоатацията. В случай че това не може да бъде гарантирано поради условията на монтаж, препоръчваме използването на гъвкави връзки.

- Уредът не е подходящ за подаване на топла вода за душ.

### 2.3 Включване към водата поставка

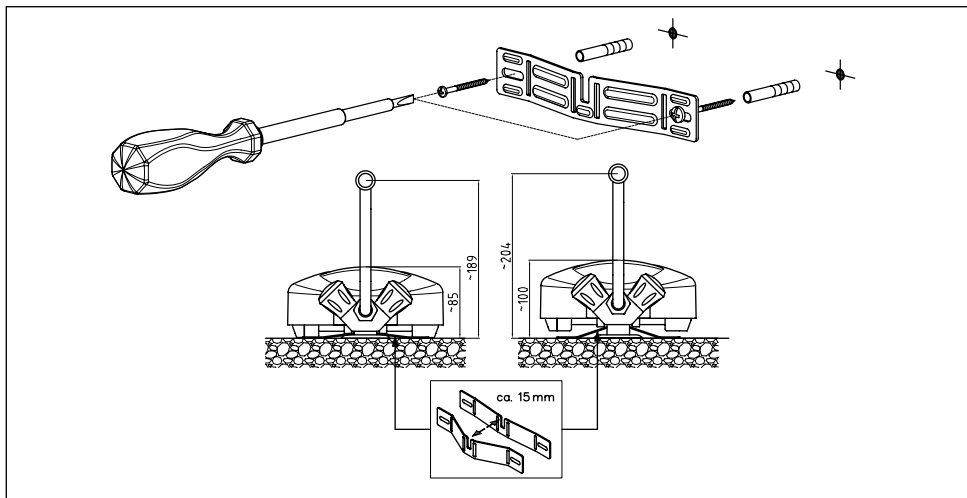
1. Поставете устройството за стената с подходящи гайки и дюбели на стената.
2. Поставете уреда отгоре по устройството за стена и го застопорете. Уредът може да се използва, само ако е застопорен правилно на устройството за стена.



Абр. 4: "Монтаж на устройството за стена"

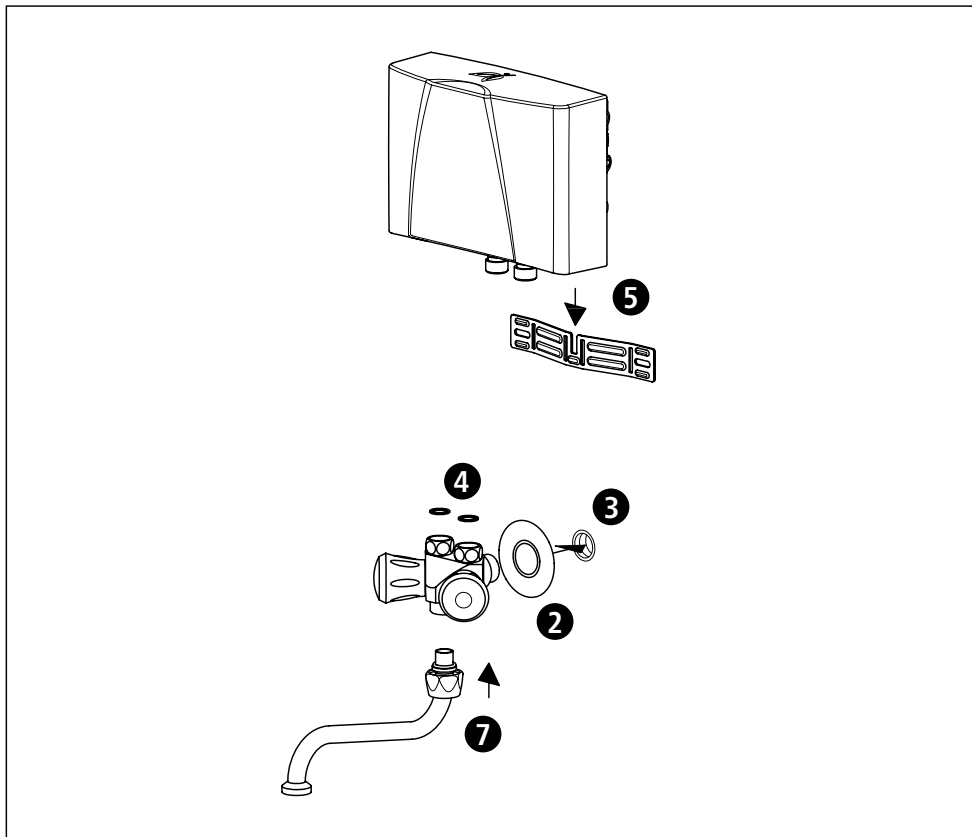
### 2.4 Включване към водата металната поставка

1. Поставете металната поставка за стена, както и на монтажния шаблон, в средата над свързката с водата. Металната поставка за стена позволява инсталация на уреда с вариращо разстояние от стената (до ок. 15 мм разстояние до стената).



Абр. 5: „Монтаж на металната поставка за стена“ (размери в мм)

## Поставяне




Абр. 6: „Инсталация на санитарна арматура“

2. Поставете покриващата розетка на  $\frac{1}{2}$  инча-водната свързка на арматурата.
3. Затегнете арматурата на  $\frac{1}{2}$  инча-водната свързка– както и покрийте с тefлоново уплътнение. Водните свързки трябва да са равновесно поставени.
4. Поставете уплътненията в  $\frac{3}{8}$  инча-свързките на арматурата.
5. Закачете бойлера отгоре в металната поставка за стена и поставете  $\frac{3}{8}$  инча-свързките на арматурата.
6. Поставете гайките, затегнати на ръка. При това придържайте водните свързки на бойлера със затегателен ключ.
7. Поставете арматурата към тялото на арматурата от долу и затегнете.
8. Проверете всички свързки за плътност след инсталацията.

## 2.5 Свързване с електричество

**Преди свързването с електричеството напълнете уреда с вода чрез многократно отваряне и затваряне на вентила за топла вода и напълно изведете въздуха. Иначе е възможно да се повреди частта за загряване!**

1.  Включете електрическите връзки без напрежение.
2. Проверете дали сечението на свръзката е с размери, съответстващи на техническите данни в това упътване.
3. Проверете дали размерите на защитния прекъсвач съответстват на сечението на свръзката на уреда и сечението на подаване.
4. Бойлер със защитен щепсел
  - a. Проверете дали контакта е свързан към защитната мрежа.
  - b. Поставете щепсела в контакта.

Алтернативно:

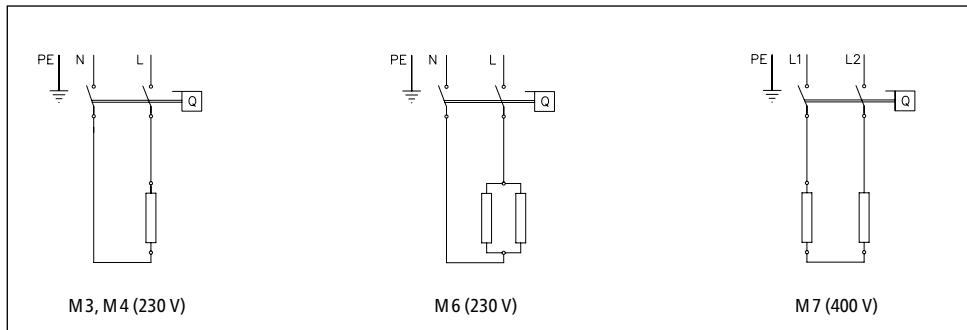
4. Бойлер без защитен щепсел
  - a. Според инсталационните норми многополюсно разделение трябва да има отвор на контакта от  $\geq 3$  мм на фаза.
  - b. Поставете връзката чрез свързочния контакт на уреда според плана за включване.

Алтернативно:

4. Свързване на определена връзка:
  - a. Според инсталационните норми многополюсно разделение трябва да има отвор на контакта от  $\geq 3$  мм на фаза.
  - b. Определената връзка трябва да изпълнява изискванията за минимално сечение както е в данните в глава »технически данни«. максималното сечение е 6 мм<sup>2</sup>.
  - c. отворете капака на бойлера като снемете блендата с обозначение за вид, както и намиращата се под нея гайка на уреда и издърпате внимателно капака.
  - d. Отстранете премонтираната свръзка.
  - e. Въведете определената свъзка в уреда и включете кабелите според скицата за включване. Уплътнението трябва да е водоустойчиво.
  - f. Монтирайте отново капака върху уреда.

 **Защитното устройство трябва да е свързано!**

## Поставяне

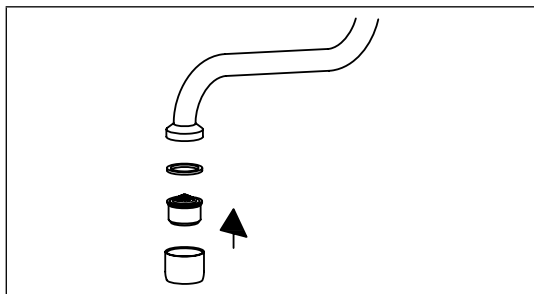


Абр. 7: „Скицана включване“

### 2.6 Първоначално включване

#### Не включвайте все още електричеството!

1. Отворете вентила за топла вода на арматурата и изчакайте докато водата протече плавно, за да се изведе въздуха от бойлера.
2. Поставете специалното устройство за регулиране на потока на водата в края (M 22/24) на арматурата, за да е възможен икономичен поток на водата при оптимална водна струя.



Абр. 8: „Поставяне на специален регулатор на струята“

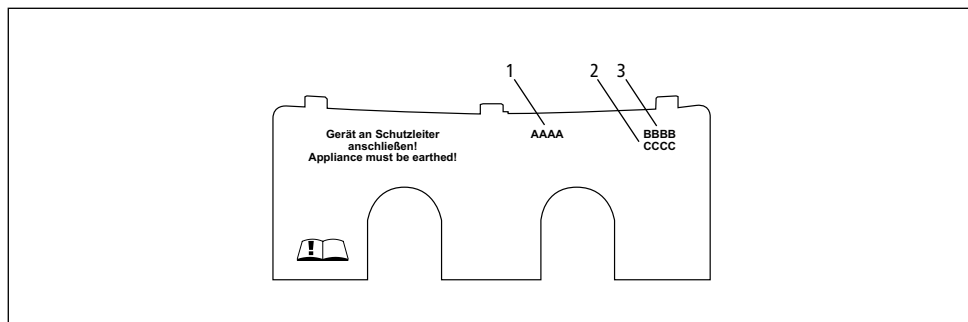
3. Включете тока.
4. Нагласете количеството на водата, ако примерно желаната температура не е достигната. Начинът на нагласяване на водата е описан в глава „Употреба“.
5. Обяснете на потребителя функционирането и употребата на бойлера, и му предайте това упътване с информация и начин на съхранение.
6. Регистрирайте уреда с регистрационната карта на производителя или в интернет на [www.clage.com](http://www.clage.com).

### 3. Употреба

Веднага с пускането на крана за топла вода на арматурата автоматично се включва бойлера. При затваряне на крана автоматично се изключва и бойлера.

#### 3.1 Обозначение за типбленда

Върху долната страна на блендата до обозначението на тип уреди(1) се намират, както серийният номер на уредите(2), така и номерът на продукта (3).

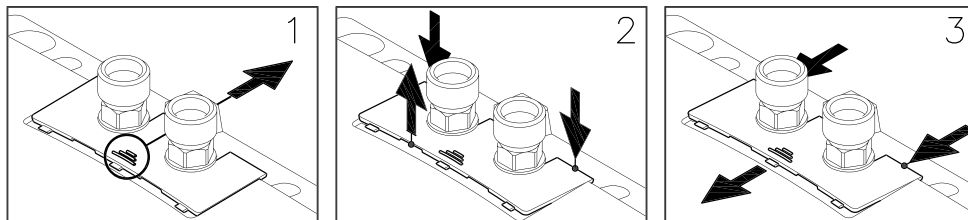


Абр. 9: „Обозначение на тип-бленда“

#### 3.1.1 монтиране на блендата

Под този панел се намират фабричната табелка и винтът на капака.

1. Поставете блендата на назъбяването в посока устройство за стена.
2. Натиснете надолу на задния ъгъл, докато се закачи предния кант.
3. Издърпайте блендата напред.



Абр. 10: „монтиране на блендата“



## Употреба





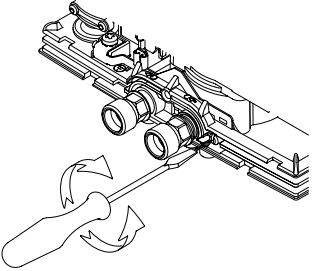
### 3.2 Настройки на количеството вода и температура

Да се извършва само от специалист.

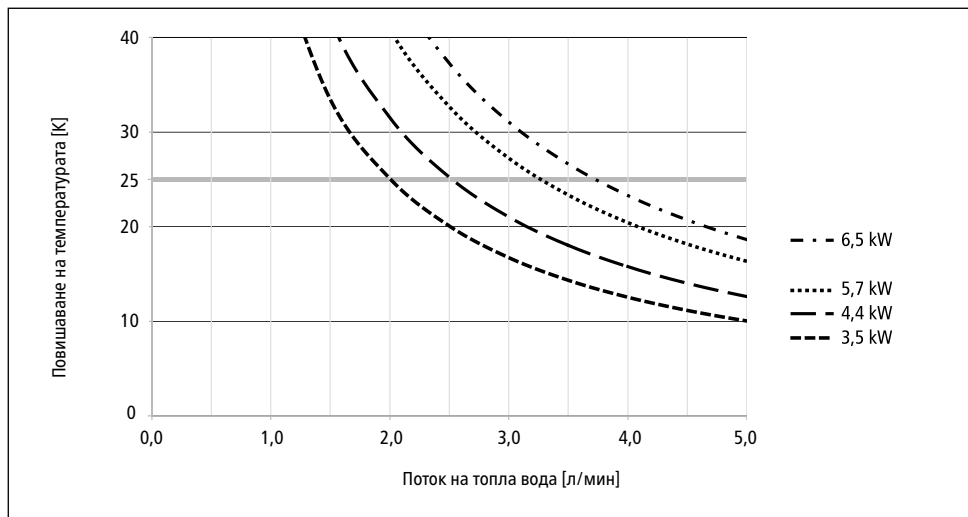
Отстранете панела (виж фиг. 10), разхлабете винта на капачката отдолу и свалете капачка.

Максимално достиганата температура и максималното количество на водата зависят от регионалните особености.

За достигането на удобна температура на течаща вода при ниски температури на водата съотв. достигането на по-голямо количество на течаща вода може да се пренастрои гайката за количество вода. Посоката на въртене е показана на следната скица:

Посока на въртене	 	 	
Количество на потока	—	+	
Температура	+	—	


Абр. 11: „Настройване на количеството и температурата на водата“



Абр. 12: „Повишаване на температурата и подаването на вода“

### 3.3 Почистване и грижа

Връзката за студена вода на бойлера има филтър. При замърсяване на този филтър намалява потока на топла вода. Почистването съотв., подмяната се извършва както следва.

1.  Изключете електрическите свързки към бойлера.
2. Затворете запречващия вентил в поточната тръба съотв. арматурата.
3. Отвийте гайките. При това придържайте водните свързки на бойлера със затегателен ключ. Може да изтече вода.
4. Снемете нагоре бойлера от поставката за стена.
5. Повдигнете филтъра от свързката на бойлера и го почистете съотв заменете.
6. Поставете почиствения филтър в свързката и свържете с подаването на вода на бойлера.
7. Изведете въздуха, както е описано в глава „Извеждане на въздуха“
8. Включете отново напрежението.

### 3.4 Извеждане на въздуха

След изпразването (примерно след работа по поставянето или ремонт на уреда) от бойлера трябва отново да се изведе въздуха.

1. Изключете електрическите свързки към бойлера.
2. Отворете вентила за топла вода на арматурата и изчакайте докато водата протече плавно, за да се изведе въздуха от бойлера.
3. Включете отново напрежението.

### 3.5 Почистване и грижа

- Почиствайте повърхности от изкуствен материал, както и санитарни арматури само с влажна кърпа. Не използвайте разяждащи или хлорни почистващи препарати.
- За добро състояние на течащата вода трябва да почиствате редовно устройството за регулиране на потока на водата. За безупречна употреба и сигурност на работа всеки три години частите за електричество и вода трябва да се контролират от специалисти.

## Отстраняване на смущение

### 4. Отстраняване на смущение

#### 4.1 Самопомощ при проблеми

Тази табела помага за намирането на причината за евент. смущение и отстраняването му.

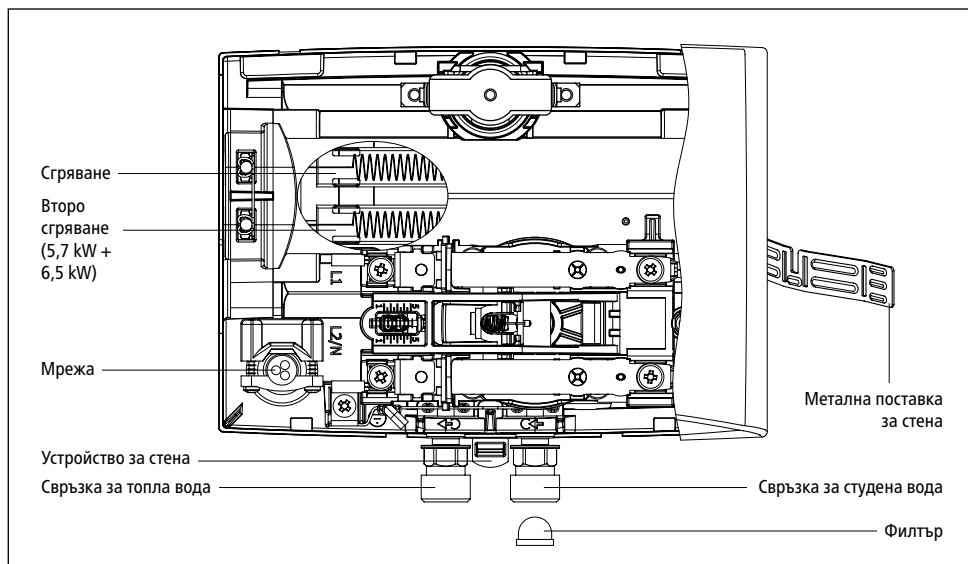
Проблем	Възможна причина	Помощ
Няма поток на вода	Подаването на водата е възпрепятствано	Отвийте главния воден кран.
Потикът на вода е по-малко от очакваното	Липсва устройството за регулиране потока на водата	Монтирайте устройството за регулиране на потока на водата
	Натискът на водата е твърде малък	проверете натискана течаща вода, Настояте количеството на водата (специалист)
	Замърсявания	Настойте настройките за количеството на водата
Уредът се включва и изключва	Натискът на водата е нестабилен, твърде малък поток	Отстранете замърсяванията / повишете натиска на водата, поставете други източници на вода
Въпреки че се чува как уредът се включва, водата е студена	Електрическата връзка не е наред	Проверете електрическата връзка
	Няма напрежение	Проверете бушоните на битовата мрежа
	Сгрчването е дефектно	Подновете сгряването (специалист)
Не се чува уредът да се включи и водата е студена	Връзките за водата са на обратно	Проверете поставянето
	Потокът на течаща вода е малък	Проверете настройките за количеството на водата, проверете натиска на водата (специалист)
	Замърсявания	Отстранете замърсяванията от потока на вода и захранването с вода
Температурата на водата е нестабилна	Натискът на водата е нестабилен	Стабилизирайте потока на водата
	Електрическото напрежение е нестабилно	Проверете напрежението
Температурата на водата е ниска	Потокът на вода е твърде силен или захранването с вода е слабо	Настойте количеството на водата (специалист)
	Потокът на водата е твърде слаб	Проверете захранването с напрежение
	М6: Загриването е дефектно	Подновете сгряването (специалист)

Ако електрическият контакт на уреда е повреден трябва да се поднови от специалист, за да се избегне опасност. Повредената свързка трябва да се замени с оригинална част (на разположение като част за смяна).

Ако и след това уредът не функционира безупречно, се обърнете към Обслужване на клиенти.

## Отстраняване на смущение

## 4.2 Части за смяна



Абр. 13: „Части за смяна“

## BG 4.3 Адрес за обслужване на клиенти

## GRESIA2 Ltd

България  
1606 София  
51 Ami Vue Str

Телефон: +359 2 954 12 08  
Факс: +359 2 954 12 08  
Имейл: office@gresia2.com

## CLAGE GmbH

Централно обслужване на клиенти  
Pirolweg 1–5  
21337 Lüneburg  
Германия


Тел.: +49 4131 8901-40  
Факс: +49 4131 8901-41  
е-поща: service@clage.de

Ако има дефект, изпратете уреда с описание на дефекта и документ за покупка, за да бъде проверен.

## Изхвърляне

### 5. Изхвърляне

#### 5.1 Демонтаж

1.  Изключете електрическите свързки към бойлера.
2. Затворете вентила на подаване.
3. Освободете електрическите свързки в контакта на уреда, съответно издърпайте защитния щепсел, ако уредът има щепсел.
4. Отстранете арматурата от свързките на уреда. Може да изтече вода.
5. Отстранете уреда от поставката за стена.
6. Отвийте устройството за стена от стената.

#### 5.2 Околна среда и рециклиране

Вашият продукт е произведен от висококачествени, преработваеми материали и компоненти. При изхвърляне в края на продължителността за употреба, електрическите уреди трябва да се изхвърлят отделно от битовите отпадъци. Заради това, занесете този уред при районата служба за събиране на отпадъци, която приема безплатно електронни отпадъци. Това правомерно изхвърляне служи за защита на околната среда и предотвратява възможни вредни въздействия за човека и природата, които могат да се появят при неправомерна употреба на уредите в края на продължителността на употреба. По-точна информация за най-близката служба за отпадъци, съотв. двор за отпадъци можете да получите от местната управа.

Търговски клиенти: Ако искате да изхвърлите електронни уреди, свържете се с вашия търговец или доставчик. Те имат на разположение допълнителна информация за Вас.

## Sisällysluettelo

### 1. Laitteen kuvaus

1.1 Tekniset tiedot . . . . .	143
1.2 Suositellut paineenalentimet . . . . .	143
1.2.1 Lisävarusteiset kääntöhanat . . . . .	143
1.3 Mitat . . . . .	144
1.4 Toimituksen laajuus . . . . .	144

### 2. Asennus

2.1 Asennusesimerkki: M/SMB . . . . .	145
2.2 Asennusohjeet . . . . .	145
2.3 Vesiliitäntä . . . . .	146
2.4 Vesiliitäntä metallinen seinäpidike . . . . .	146
2.5 Kytkeminen sähköverkkoon . . . . .	148
2.6 Ensikäynnistys . . . . .	149

### 3. Käyttö

3.1 Tyypikilpilevy . . . . .	150
3.1.1 Levyn irrottaminen . . . . .	150
3.2 Veden määrän ja lämpötilan säätäminen . . . . .	151
3.3 Siivilän vaihtaminen . . . . .	152
3.4 Ilmanpoisto . . . . .	152
3.5 Puhdistus ja ylläpito . . . . .	152

FI

### 4. Vianpoisto

4.1 Ongelmien poistaminen itse . . . . .	153
4.2 Varaosat . . . . .	154
4.3 Asiakaspalvelun osoite . . . . .	154

### 5. Hävittäminen

5.1 Irrotus . . . . .	155
5.2 Ympäristö ja kierrätys . . . . .	155

### 6. Asetusten mukainen tuoteseloste - 812/2013 814/2013

(Löytyvät tämän dokumentin lopusta)

**Neuvo: Oheiset turvallisuusohjeet on luettava huolellisesti läpi ennen asennusta, käyttöönottoa ja käyttöä sekä noudatettava niitä jatkotoimissa ja käytössä!**

## Laitteen kuvaus

## 1. Laitteen kuvaus

Tämä läpivirtauslämmitin on tarkoitettu lämpimän veden jakeluun yhdessä vedenjakelupisteessä, erityisesti käsienvesualtaan yhteydessä. Laite asennetaan yhdessä paineenalentimen sekoittajan kanssa. Suuremmalla liitäntäteholla laitteet soveltuvat myös keittiön pesualtaan lämminvesihuoltoon.

Kun sekoittajan lämminvesiventtiili avataan, kytkeytyy läpivirtauslämmitin automaattisesti päälle ja lämmittää veden sen virratessa laitteen läpi. Vain tänä aikana laite kuluttaa sähköä. Lämpötilan nousu riippuu tällöin läpivirtausmäärästä.

## 1.1 Tekniset tiedot

Tyyppi		M3-O	M4-O	M6-O	M7-O
Energianteholuokka		A *)			
Nimellistilavuus	litraa	0,2			
Sallittu käyttöpaine	MPa (baaria)	0 (0); Asennettava ilman painetta!			
Kuumennusjärjestelmä		lankakuuminen IES®			
Veden vähimmäisvastus 15 °C:ssa <sup>1)</sup>	Ωcm	1100			
Suurin menovirtauslämpötila	°C	20			
Nimellisjännite		1~ / N / PE 230 V AC			2~ / PE 400 V AC
Nimellisteho	kW	3,5	4,4	5,7	6,5
Nimellisvirta	A	15,2	19,1	24,8	16,3
Kaapelin vähimmäisläpipleikkaus	mm <sup>2</sup>	1,5	2,5	4,0	1,5
Lämpimän veden tuotto Δt = 25 K <sup>2)</sup>	l/min	2,0	2,5	3,3	3,7
Käynnistysvesimäärä	l/min	1,5	1,9	2,2	2,5
Katkaisuveden määrä	l/min	1,0	1,4	1,7	2,0
likipaino vedellä täytettynä	kg	1,5			
Suojaustapa		IP 25			
Merkintä / Tarkastusmerkki		Katso valmistuskilvestä			

\*) Ilmoitettu arvo vastaa EU-direktiiviä Nr. 813/2013. Tuotetiedot löytyvät tämän dokumentin lopusta. 1) Veden ominaisvastus voidaan tiedustella asianomaiselta vesilaitokselta. 2) Lämpötilan nosto esim. 15 °C:sta 40 °C:een.

## 1.2 Suositellut paineenalentimet



SMB / LS  
Tuotenumro 1100-04100



SME  
Tuotenumro 1100-04150

## 1.2.1 Lisävarusteiset kääntöhanat



LS 12  
Tuotenumro 0010-0052

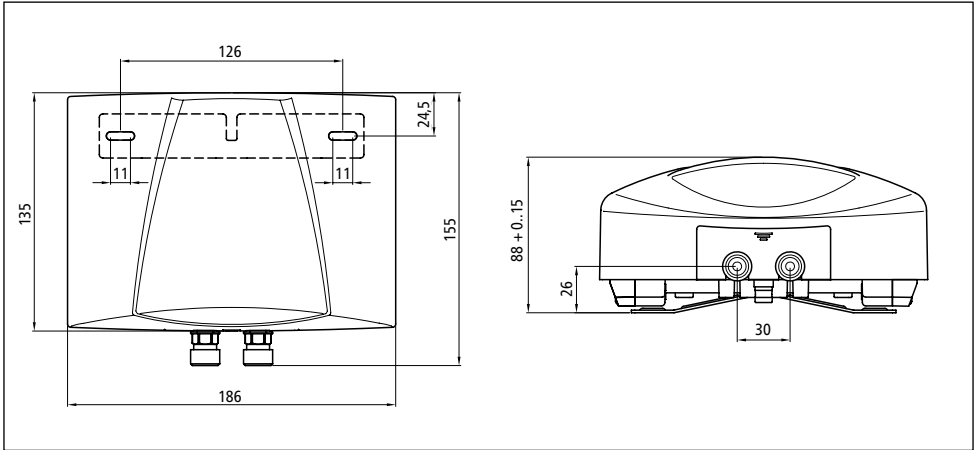


LS 20  
Tuotenumro 0010-0054



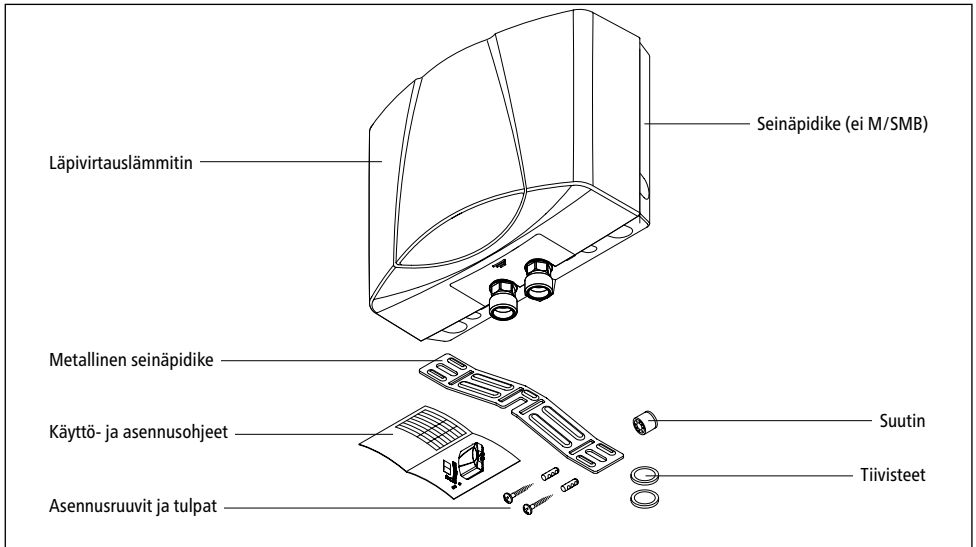
LS 30  
Tuotenumro 0010-0055

## 1.3 Mitat



Kuva 1: "Mitat" (mittayksikkö mm)

## 1.4 Toimituksen laajuus



Kuva 2: "Toimituksen laajuus"

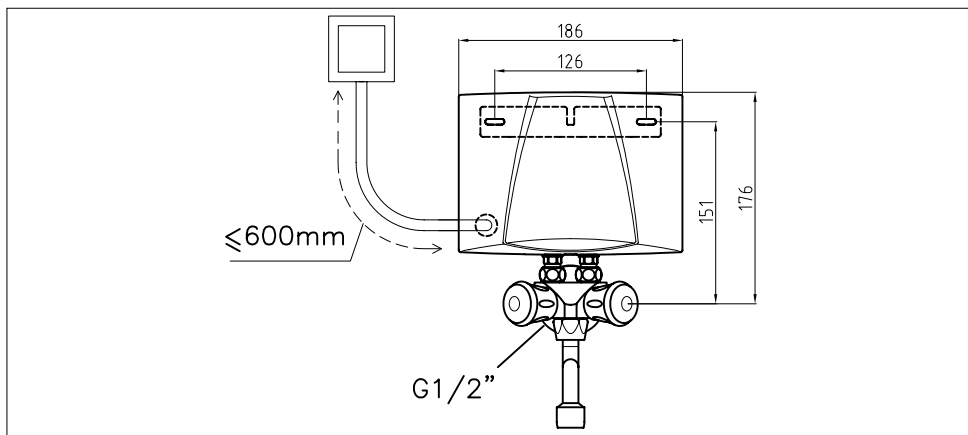


## Asennus

## 2. Asennus

**⚠** Vain asiantuntija saa suorittaa laitteen asennuksen, ensikäyttöönoton ja huollon. Hänen tulee huomioida olemassa olevat standardit ja asennusohjeet ja vastata niistä. Valmistaja ei vastaa vahingoista, joiden syynä on tämän oppaan ohjeiden huomioimatta jättäminen.

## 2.1 Asennusesimerkki: M/SMB



Kuva 3: "SMB-sekoittajan asennuspiirustus" (mittayksikkö mm)

## 2.2 Asennusohjeet

Laitte asennetaan suoraan SMB- tai SME-erityissekoittajaan. Valmistaja takaa laitteen moitteettoman toimivuuden vain, jos käytetään CLAGE-sekoittajia ja -varaosia. Hävittämisen yhteydessä on huomioitava:

- EN 806 sekä asennusmaan lailliset määräykset ja paikallisen sähkö- ja vesilaitoksen määräykset.
- Tekniset tiedot ja tyyppikilven tiedot löytyvät suojuksen alta.
- Asenna läpivirtauslämmitin siten, että siihen on helppo pääsy huollon yhteydessä. Mukana on asennettava sulkuventtiili.
- Laitetta saa käyttää vain paineenalentimen sekoittajan kanssa.
- Tarkista, ettei pakkaukseen ole unohtunut mitään varaosia.
- Vesijohdon on oltava kiinnitetty turvallisesti ja kestävästi seinän sisään.
- Veden ominaisvastuksen vähimmäisvaatimuksia on noudatettava. Voitte tiedustella veden ominaisvastusta vesihuoltoyhtiöltänne.
- Vesijohdot eivät saa aiheuttaa kokoonpanon tai käytön aikana mekaanista voimaa läpivir-

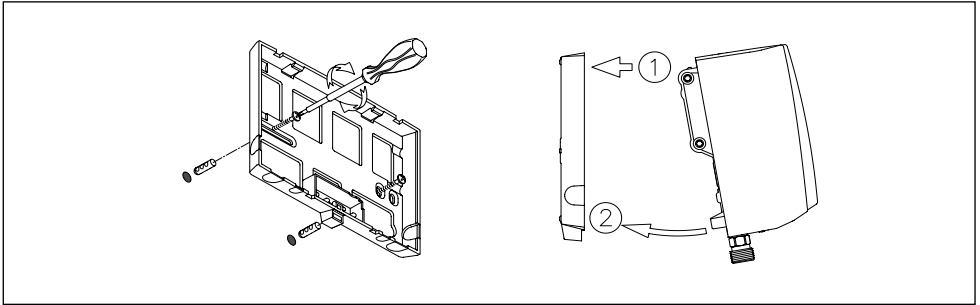
## Asennus

tauslämmittimen vesiliitäntöille. Jos tätä ei voida varmistaa asennusolosuhteiden vuoksi, suosittelemme joustavien liitäntöjen käyttöä.

- Laite ei sovi suihkun kuumavesihuoltoon.

### 2.3 Vesiliitäntä

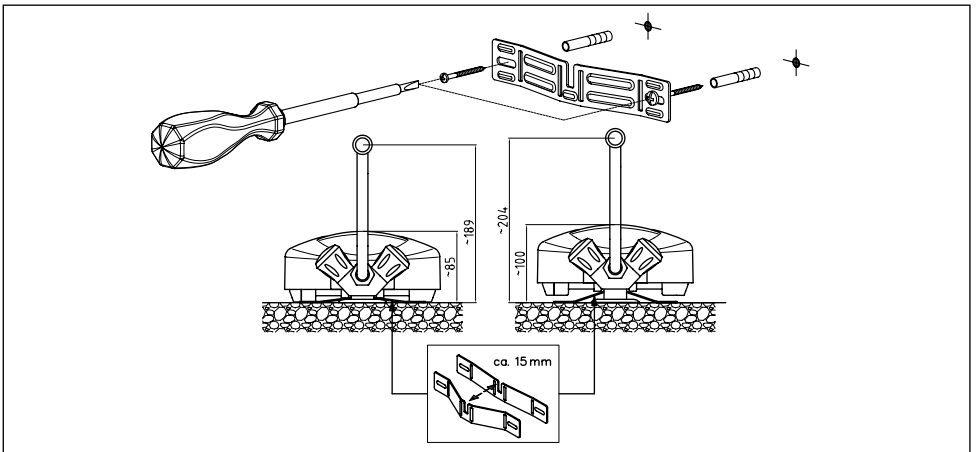
1. Kiinnitä seinäteline sopivien ruuvien ja tulppien avulla seinään.
2. Aseta laite ylhäältä päin seinätelineeseen ja työnnä se paikalleen, kunnes se napsahtaa kiinni. Laitetta saa käyttää vain, jos se on ohjeiden mukaisesti kiinnittynyt seinäpidikkeeseen.



Kuva 4: "Seinäpidikkeen asennus"

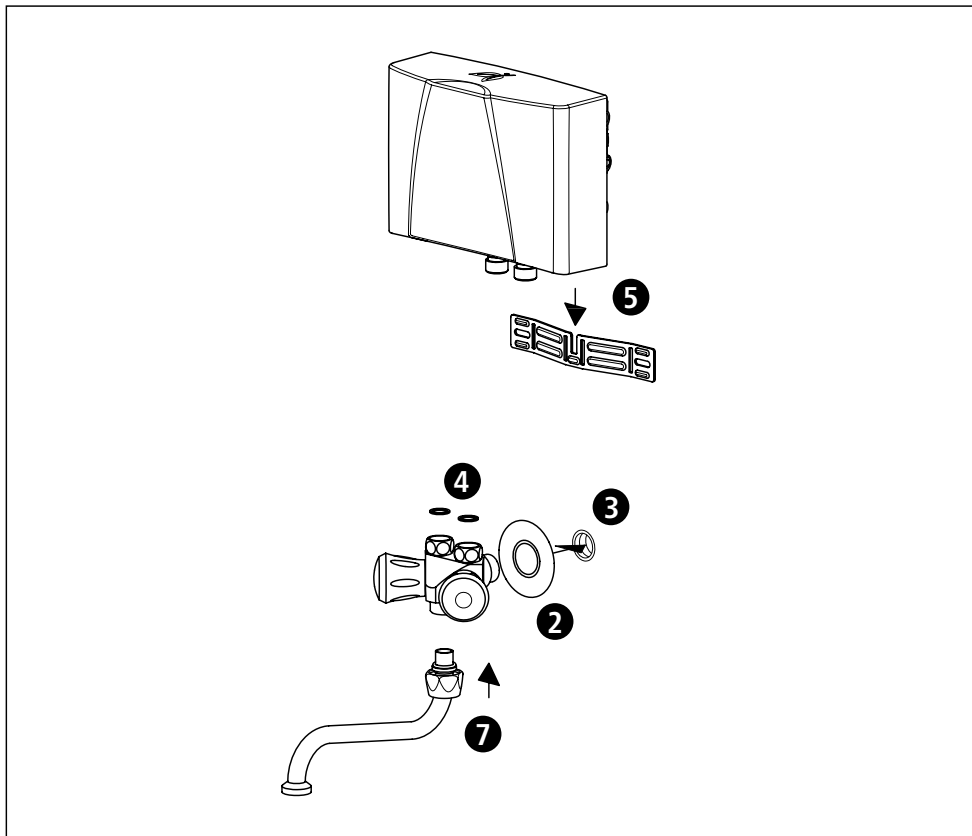
### 2.4 Vesiliitäntä metallinen seinäpidike

1. Asenna metallinen seinäpidike asennussapluunan mukaan keskelle vesiliitäntän yläpuolelle. Metallinen seinäpidike mahdollistaa sen, että laite voidaan asentaa vaihtelevalla (jopa 15 mm) etäisyydellä seinästä.



Kuva 5: "Metallisen seinäpidikkeen asennus" (mittayksikkö mm)

## Asennus




Kuva 6: "Asennus SMB-sekoittajan kanssa"

2. Työnnä peitekiekko sekoittajan ½ tuumaa-vesiliitäntään päälle.
3. Kiinnitä ruuvaamalla sekoittaja ½ tuumaa-vesiliitäntään – käytä teflontiivistettä. Vesiliitäntöjen on oltava vaakasuorassa.
4. Aseta tiivisteet sekoittajan ¾ tuumaa-liitäntöihin.
5. Ripusta läpivirtauslämmitin ylhäältä metalliseen seinäpidikkeeseen ja sekoittajan ¾ tuumaa-liitäntöjen päälle.
6. Kiristä hattumutterit vuorotellen käsivoimin. Pidä sen aikana läpivirtauslämmitin vesiliitäntöistä kiinni ruuviavaimen avulla.
7. Aseta kääntyvä poistoputki alhaalta päin sekoittajan runkoon ja ruuvaa se kiinni.
8. Tarkista asennuksen jälkeen kaikkien liitosten tiiviyttä.

## 2.5 Kytkeminen sähköverkkoon

**Ennen liittämistä sähköverkkoon täytä laite vedellä ja poista siitä ilma kokonaan avaamalla ja sulkemalla sekoittajan lämminvesiventtiili useita kertoja. Muussa tapauksessa lämmityselementti voi vaurioitua!**

1.  Kytke sähköjohdot jännitteettömiksi.
2. Varmista, että johtojen läpipleikkaus vastaa tämän oppaan teknisiä tietoja.
3. Varmista, että suojakytkin on mitoitettu laitteen liitäntäjohtojen läpipleikkauksen mukaan.
4. Läpivirtauslämmittimet, joissa on suojakosketin
  - a. Varmista, että pistorasia on kytketty maadoitusjohtimeen.
  - b. Työnnä suojakosketinpistoke pistorasiaan.

Vaihtoehtoisesti:

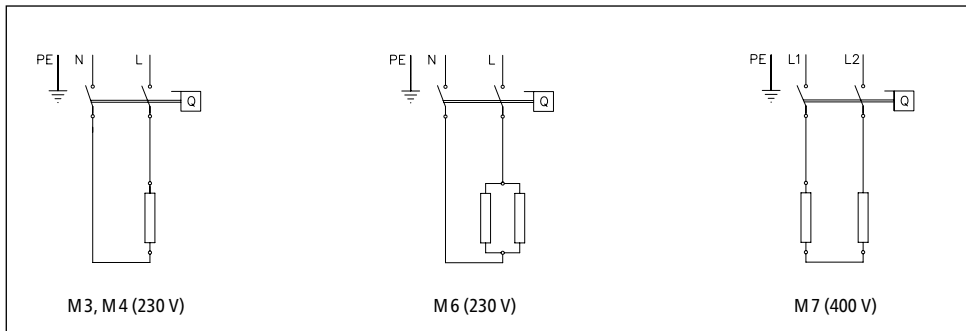
4. Läpivirtauslämmittimet, joissa ei ole suojapistoketta
  - a. Huomaa, että määräysten mukaan napojen erotuksen on oltava  $> 3$  mm vaihetta kohti.
  - b. Kytke virtajohto kytkentäkaavion mukaisesti pistorasiaan.

Vaihtoehtoisesti:

4. Kytkeminen kiinteästi sijoitettuun johtoon:
  - a. Huomaa, että määräysten mukaan napojen erotuksen on oltava  $\geq 3$  mm vaihetta kohti.
  - b. Kiinteästi sijoitetun johdon läpipleikkauksen on oltava teknisten tietojen mukainen. Maksimiläpipleikkaus on  $6 \text{ mm}^2$ .
  - c. Avaa läpivirtauslämmittimen kuomu poistamalla tyyppikilpisuojus ja sen olla oleva koteloruuvi, jonka jälkeen kuomu voidaan irrottaa varovasti.
  - d. Poista esiasennettu virtajohto.
  - e. Johdata kiinteästi sijoitettu virtajohto holkin läpi laitteen sisään ja kytke johtimet kytkentäkaavion mukaisesti. Holkin tulee olla vesitiivis johdon ympärillä.
  - f. Asenna kuomu takaisin paikalleen.

 **Maadoitusjohto on liitettävä!**

## Asennus

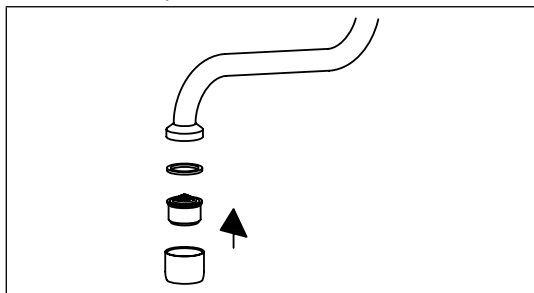


Kuva 7: "Kytentäkaavio"

## 2.6 Ensikäynnistys

**Älä kytke virtaa vielä päälle!**

1. Avaa sekoittajan lämminvesihana ja odota, kunnes ilmakuplien tulo loppuu.
2. Aseta mukana toimitettu suutin sekoittajan poiston hylsyyn (M 22/24), jotta saadaan paras mahdollinen, vedenkulutusta säästävä suihku.



Kuva 8: "Suuttimen asennus"

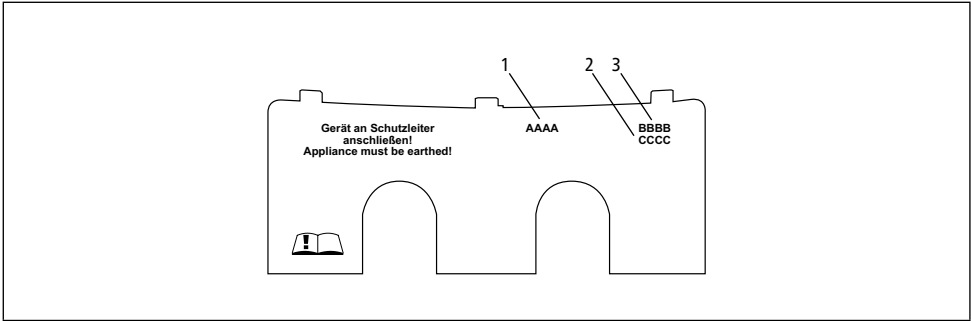
3. Kytke virta päälle.
4. Vähennä tarvittaessa läpivirtausmäärää, jos lämpötila jää liian matalaksi. Luvussa »Käyttö« on selitetty, miten se tehdään.
5. Selitä käyttäjälle laitteen toiminta ja käyttö ja ojenna hänelle tämä opas lukemista ja säilytystä varten.
6. Rekisteröi laite rekisteröintikortin avulla tehtaan asiakaspalvelussa tai verkossa osoitteessa [www.clage.de](http://www.clage.de).

### 3. Käyttö

Kun sekoittajan lämminvesihana avataan, kytkeytyy läpivirtauslämmitin automaattisesti päälle. Kun hana suljetaan, sammuu laite itsestään.

#### 3.1 Tyypikilpilevy

Levyn alapuolelta löytyvät laitteen tyypinimen (1) lisäksi myös laitteen sarjanumero (2) ja tuotenumero (3).

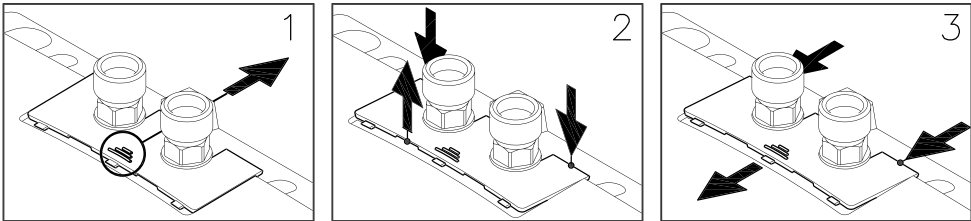


Kuva 9: "Tyypikilpilevy"

#### 3.1.1 Levyn irrottaminen

Levyn alla sijaitsevat tyypikilpi ja säätöruuvi veden läpivirtausmäärän säätämiseen.

1. Työnnä levy aaltopinnan kohdalla seinäpidikettä kohti
2. Työnnä levyä takimmaisten kulmien kohdalla alaspäin, kunnes etureuna kääntyy ylös.
3. Vedä levy eteenpäin pois.



Kuva 10: "Levyn irrottaminen"

## Käyttö



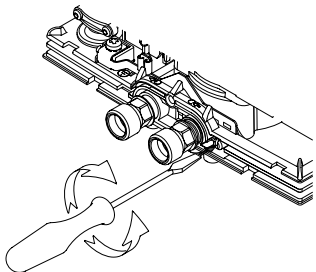
### 3.2 Veden määrän ja lämpötilan säätäminen

#### Työn saa tehdä vain asiantuntija.

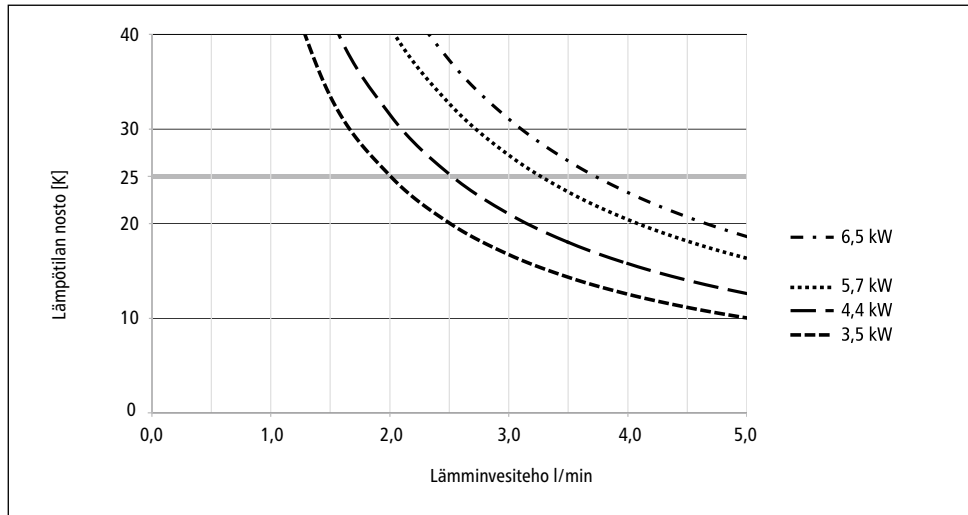
Poista levy, irrota alla sijaitsevat asennusruuvit ja ota suojuksia irti.

Suurin saavutettava lämpötila ja suurin läpivirtausmäärä riippuvat paikallisista oloista.

Jotta saavutetaan matalissa syöttölämpötiloissa vielä miellyttävä poistolämpötila tai korkeissa syöttölämpötiloissa suuri läpivirtausmäärä, voidaan läpivirtausta säätää hienosäätöruuvien avulla. Ruuvien kiertosuunta on esitetty seuraavassa.

Kiertosuunta			
Läpivirtausmäärä	—	+	
Lämpötila	+	—	


Kuva 11: "Veden määrän ja lämpötilan säätäminen"



Kuva 12: "Lämpötilan nosto ja lämpimän veden tuotto"

### 3.3 Siivilän vaihtaminen

Läpivirtauslämmittimen syöttövesiliitännässä on siivilä. Siivilän likaantuminen voi huonontaa lämpimän veden tuottoa. Siivilän puhdistus tai vaihto suoritetaan näin:

1.  Kytke läpivirtauslämmittimen sähköjohdot jännitteettömiksi.
2. Sulje menojohtoon tai sekoittajan sulkuhana.
3. Löysää hattumuttereita vuorotellen. Pidä sen aikana läpivirtauslämmittimen vesiliitännöistä kiinni ruuviavaimen avulla. Tässä vaiheessa saattaa vuotaa vettä.
4. Nosta läpivirtauslämmittimen ylöspäin ja irti seinätelineestä.
5. Vivuta siivilä läpivirtauslämmittimen liitännästä ja puhdista tai vaihda se.
6. Aseta puhdas siivilä takaisin liitäntään ja kytke vesijohto läpivirtauslämmittimen liitäntään.
7. Poista laitteesta ilmakuplat, kuten on selitetty luvussa »Ilmanpoisto«
8. Kytke virta päälle.

### 3.4 Ilmanpoisto

Jokaisen tyhjentämisen jälkeen (esim. vesijohtojen asennustöiden jälkeen tai korjausten jälkeen) laitteesta on taas poistettava ilma.

1. Kytke läpivirtauslämmittimen sähköjohdot jännitteettömiksi.
2. Avaa sekoittajan lämminvesihana ja odota, kunnes ilmakuplien tulo loppuu.
3. Kytke virta päälle.

FI

### 3.5 Puhdistus ja ylläpito

- Pyyhi muovipinnat ja sekoittaja vain kostealla liinalla. Älä käytä hankaavia, liuottimia tai klooria sisältäviä puhdistusaineita.
- Irrota ja puhdista suutin säännöllisesti, jotta vesisuihku pysyisi hyvänä. Anna valtuutetun asentajan tarkastaa laitteen sähkö- ja vesiputkiosat, jotta niiden kunto ja toimivuus varmistetaan.



## Vianpoisto

### 4. Vianpoisto

#### 4.1 Ongelmien poistaminen itse

Taulukko auttaa löytämään ja poistamaan mahdollisen häiriön syyn.

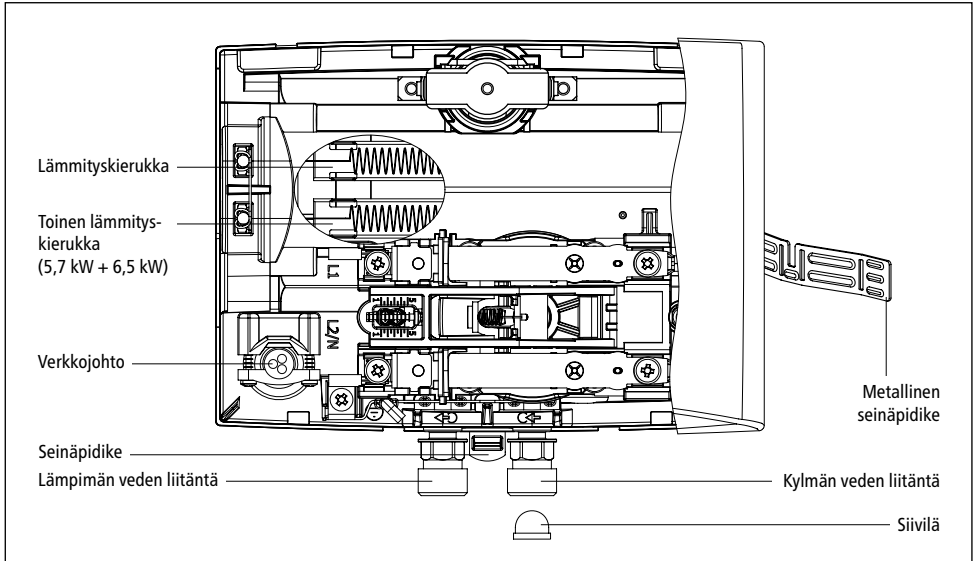
Ongelma	Mahdollinen aiheuttaja	Apu
Ei tule vettä	Vedentulo estynyt	Avaa päävesihana
Vettä tulee odotettua vähemmän	Erikoissuutin puuttuu	Asenna erikoissuutin
	Vedenpaine liian alhainen	Tarkasta juoksevan veden paine, Säädä veden määrän asetukset (asentaja)
	Likaantumiset	Poista lika siivilästä ja sekoittajasta
Laite kytkeytyy päälle ja pois päältä	Veden paine vaihtelee, liian pieni läpivirtaus	Poista likaantumia / nosta vedenpainetta, sulje muut vedenottoaikat
Vaikka laite kytkeytyy kuu- luvasti, vesi jää kylmäksi	Sähköliitäntä viallinen	Tarkasta sähköliitäntä
	Ei jännitettä	Tarkasta sähkötaulun sulakkeet.
	Kuumennuskierukka viallinen	Kuumennuskierukan vaihto (asentaja)
Laite ei kytkeydy kuulu- vasti päälle ja vesi jää kylmäksi	Vesiliitännät vaihtuneet keskenään	Tarkasta asennus
	Juoksevan veden paine on liian alhainen	Tarkista vesivirtaussäätö ja veden paine (asentaja)
	Likaantumiset	Poista likaantumiset tulosta tai poistosta
Lämminveden lämpötila vaihtelee	Vedenpaine vaihtelee	Vakauta juoksevan veden paine
	Sähköjännite vaihtelee	Tarkista jännite
Lämminveden lämpötila on liian alhainen	Läpivirtaus on liian suuri tai tulolämpötila liian alhainen	Säädä veden määrän asetukset (asentaja)
	Tehonotto on liian vähäistä	Tarkista virransyöttö.
	M 6 Kuumennuskierukka viallinen	Kuumennuskierukan vaihto (asentaja)

Jos laitteen verkkoliitäntä on viallinen, on asiantuntijan tehtävänä uusida se. Näin vältetään vaaratilanteita. Viallinen johto on vaihdettava alkuperäisellä osalla (katso varaosaluettelo).

Mikäli laite ei edelleenkaan toimi moitteettomasti, ota yhteyttä asiakaspalveluun.

## 4.2 Varaosat

Mainitse osia tilatessasi aina laitteen malli, nimellisteho ja sarjanumero!



Kuva 13: "Varaosat"

## 4.3 Asiakaspalvelun osoite

### Mediantec Oy

Huntutie 22  
00950 HELSINKI  
Suomi

Puh: +350 500 814664  
Sähköposti: carita.piippo@kiinteistomaailma.fi

### CLAGE GmbH

Asiakaspalvelu  
Pirrolweg 1–5  
21337 Lüneburg  
Saksa


Puh +49 4131 8901-40  
Fax +49 4131 8901-41  
Sähköposti: service@clage.de

Jos kyseessä on vika, lähetä laite tarkastettavaksi ja korjattavaksi yhdessä mukaan liitetyn saatekirjeen ja ostokuitin kanssa.

## Hävittäminen

### 5. Hävittäminen

#### 5.1 Irrotus

1.  Kytke läpivirtauslämmittimen sähköjohdot jännitteettömiksi.
2. Sulje menojohton sulkuhana.
3. Irrota laitteen sähköliitäntä tai vedä pistoke pistorasiasta, jos laitteessa on pistoke.
4. Irrota sekoittaja laitteen liitännöistä. Tässä vaiheessa saattaa vuotaa vettä.
5. Irrota laite seinäpidikkeestä.
6. Irrota seinäteline seinästä.

#### 5.2 Ympäristö ja kierrätys

Tämä tuote on valmistettu laadukkaista, kierrätettävistä materiaaleista ja osista. Huomioi, että vanhat sähkölaitteet tulee hävittää talousjätteistä erilleen. Toimita laite kunnalliseen keräyspisteeseen, jossa sähköromu otetaan vastaan maksutta. Tuotteen ohjeiden mukainen jätehuolto säästää ympäristöä ja estää loppuunkäytettyjen laitteiden epäasiallisen käsittelyn mahdollisesti aiheuttamat haitat ihmisille ja ympäristölle. Kysy kuntasi hallinnolta, missä lähin sopiva keräyspiste sijaitsee.

Yritysassiakkaat: ottakaa yhteyttä laitteen jälleenmyyjään tai toimittajaan, kun haluatte hävittää elektronisita laitteita. Heillä on asiaan liittyviä lisätietoja.

<b>1. Descrição do aparelho</b>	
1.1 Especificações técnicas . . . . .	157
1.2 Válvula de baixa pressão recomendada . . . . .	157
1.2.1 Canos giratórios opcionais . . . . .	157
1.3 Dimensões . . . . .	158
1.4 Conteúdo da embalagem . . . . .	158
<b>2. Instalação</b>	
2.1 Exemplos de instalação: Instalação M/SMB. . . . .	159
2.2 Indicações de montagem . . . . .	159
2.3 Instalação com suporte de parede . . . . .	160
2.4 Ligação de água (suporte de parede metálico) . . . . .	160
2.5 Ligação eléctrica . . . . .	162
2.6 Primeira colocação em funcionamento . . . . .	163
<b>3. Utilização</b>	
3.1 Placa de identificação protectora . . . . .	164
3.1.1 Remoção da protecção . . . . .	164
3.2 Ajustar a quantidade de água e a temperatura . . . . .	165
3.3 Substituição da peneira do filtro . . . . .	166
3.4 Arejamento . . . . .	166
3.5 Conservação e manutenção . . . . .	166
<b>4. Eliminação de falhas</b>	
4.1 Auto-ajuda em caso de problemas . . . . .	167
4.2 Peças sobresselentes . . . . .	168
4.3 Endereço do Serviço de assistência técnica . . . . .	168
<b>5. Eliminação</b>	
5.1 Desmontagem . . . . .	169
5.2 Meio ambiente e reciclagem . . . . .	169
<b>6. Ficha do produto conforme regulamentos da UE - 812/2013 814/2013</b>	
(no final deste documento)	

**Nota: As instruções de segurança juntas devem ser lidas com atenção e na íntegra antes da instalação, da colocação em funcionamento e utilização e devem ser cumpridas durante o restante procedimento, assim como durante a utilização!**

## Descrição do aparelho

### 1. Descrição do aparelho

Este pequeno esquentador destina-se ao abastecimento de água quente para uma torneira individual, em especial de lavatórios, e deve ser instalado em uma válvula de baixa pressão. Com maior potência de ligação, estes aparelhos também são apropriados para o abastecimento de energia de uma pia de cozinha.

Ao abrir a torneira de água quente, o esquentador liga-se automaticamente, aquecendo a água que passa através do aparelho. O aparelho consome energia apenas durante este período. A elevação da temperatura depende da taxa do fluxo de água.

#### 1.1 Especificações técnicas

Denominação	M3-O	M4-O	M6-O	M7-O
Eficiência energética classe	A *)			
Conteúdo nominal litros	0,2			
Excesso de pressão operacional permitido MPa (bar)	0 (0); só deve ser instalado isento de pressão!			
Sistema de aquecimento	Sistema de aquecimento IES®, fios nus			
Resistência mínima da água em 15 °C <sup>1)</sup> Ω cm	1100			
Temperatura máxima de entrada °C	20			
Tensão nominal	1~ / N / PE 230 V AC			2~ / PE 400 V AC
Potência nominal kW	3,5	4,4	5,7	6,5
Corrente nominal A	15,2	19,1	24,8	16,3
Secção transversal mín. exigida do condutor mm <sup>2</sup>	1,5	2,5	4,0	1,5
Capacidade de água quente com Δt = 25 K <sup>2)</sup> l/min	2,0	2,5	3,3	3,7
Quantidade de água de desligação l/min	1,5	1,9	2,2	2,5
Quantidade de água de desligação l/min	1,0	1,4	1,7	2,0
Peso aprox. com abastecimento de água kg	1,5			
Tipo de protecção	IP 25			
Marcação / Marcação	vide placa de identificação			

\*) A declaração encontra-se em conformidade com a diretiva da UE nº 812/2013. A folha de dados do produto aparece em anexo no final deste documento. 1) A resistência específica da água pode ser solicitada à sua companhia de abastecimento de água. 2) Aumento da temperatura de p. ex. 15 °C para 40 °C.

#### 1.2 Válvula de baixa pressão recomendada



SMB/LS  
Nr. de artigo 1100-04100



SME  
Nr. de artigo 1100-04150

##### 1.2.1 Canos giratórios opcionais



LS 12  
Nr. de artigo 0010-0052



LS 20  
Nr. de artigo 0010-0054



LS 30  
Nr. de artigo 0010-0055

## Descrição do aparelho

### 1.3 Dimensões

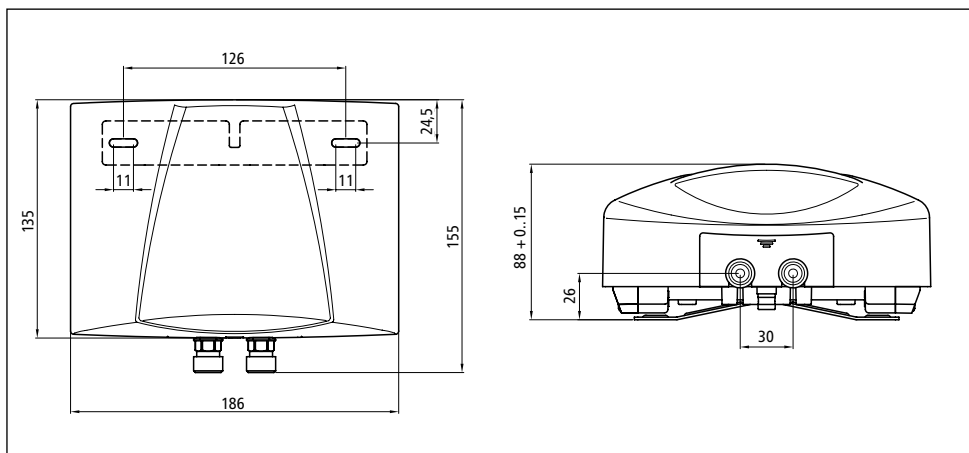


Ilustração 1: »Dimensões« (medidas em mm)

PT

### 1.4 Conteúdo da embalagem

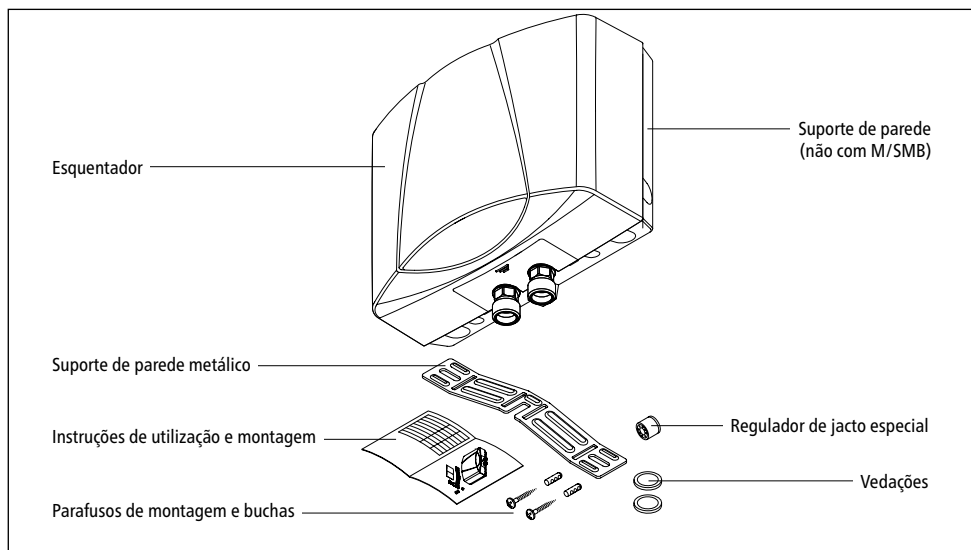


Ilustração 2: »Conteúdo da embalagem«

## Instalação

### 2. Instalação

**⚠** A montagem, a primeira colocação em funcionamento e manutenção deste aparelho deve ser efectuada apenas por um técnico especializado que garanta o cumprimento das normas estabelecidas e das instruções de instalação. Não nos responsabilizamos por danos decorrentes pelo não cumprimento destas instruções!

#### 2.1 Exemplos de instalação: Instalação M/SMB

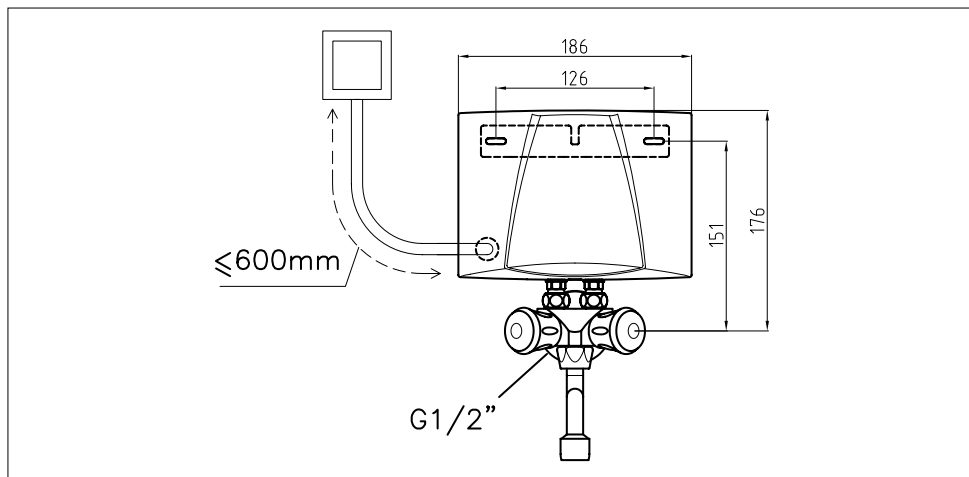


Ilustração 3: »Instalação com válvula SMB« (medidas em mm)

#### 2.2 Indicações de montagem

A montagem deve ocorrer directamente na válvula especial SMB ou SME. Garantimos um funcionamento sem falhas do esquentador apenas com a utilização de válvulas e acessórios da CLAGE. Ao instalar ter em atenção:

- Observar as normas DIN VDE 0100 e EN 806, bem como as prescrições legais do país respectivo e as determinações das companhias de abastecimento de energia eléctrica e de água
- Dados técnicos e especificações na placa de identificação sob a tampa.
- O esquentador tem que estar facilmente acessível para a realização da manutenção. Uma válvula de bloqueio separada deve ser instalada.
- O aparelho só pode entrar em funcionamento com uma válvula de baixa pressão.
- Não deixar peças de acessórios na embalagem.
- A instalação hidráulica deve estar montada segura e estável na parede.

## Instalação

- Devem ser respeitados os requisitos mínimos de resistência específica da água. Pode pedir informações sobre a resistência específica da água junto da sua empresa abastecedora de água.
- Este aparelho não é adequado para o fornecimento de água quente para chuveiros

### 2.3 Instalação com suporte de parede

1. Fixar o suporte de parede na parede com parafusos e buchas adequados.
2. Colocar o aparelho no suporte de parede e encaixá-lo na posição.

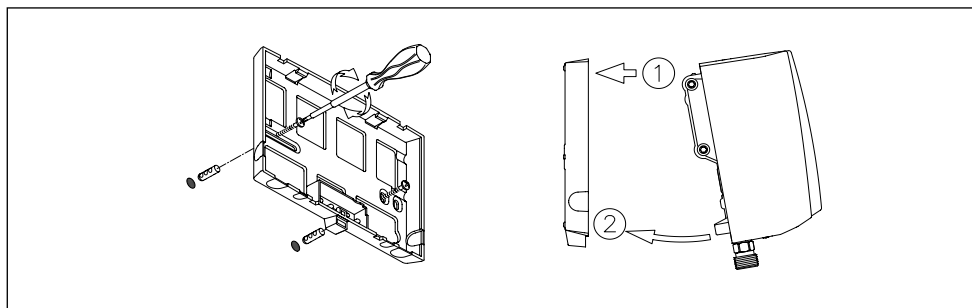


Ilustração 4: »Montagem do suporte de parede«

### 2.4 Ligação de água (suporte de parede metálico)

1. Colocar o suporte de parede metálico de acordo com o modelo de montagem ao centro por cima da ligação da água. O suporte de parede metálico permite uma montagem do aparelho com uma distância variável (até uma distância de aprox. 15 mm à parede).

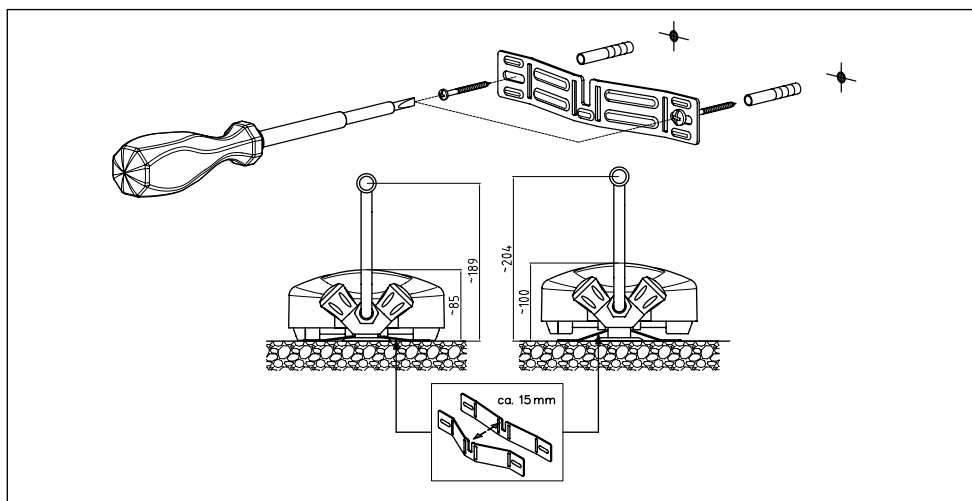


Ilustração 5: »Montagem do suporte de parede metálico« (medidas em mm)



## Instalação

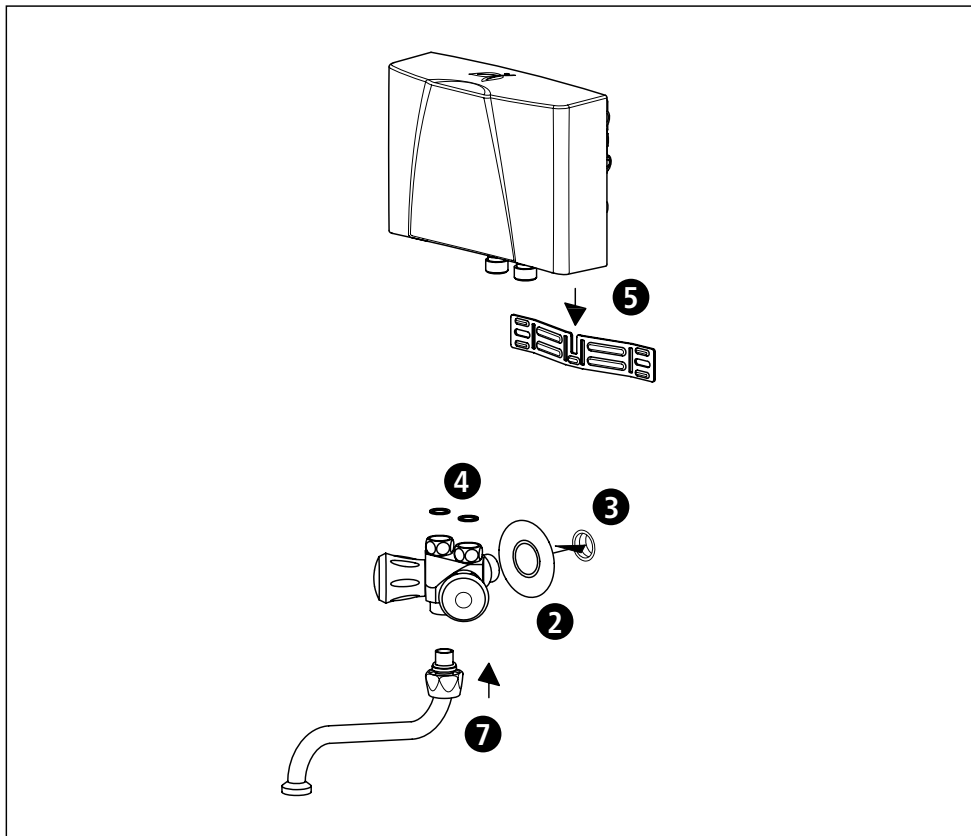



Ilustração 6: »Montagem com válvula SMB«

2. Encaixar o espelho de cobertura na ligação de água de ½ polegada da válvula.
3. Enroscar a válvula na ligação de água de ½ polegada – vedar com fita Teflon. As ligações de água devem estar alinhadas horizontalmente.
4. Inserir as vedações nas ligações de ¾ polegada da válvula.
5. Enganchar o esquentador a partir de cima no suporte de parede metálico e colocá-lo sobre as ligações de ¾ polegada da válvula.
6. Apertar alternadamente as porcas de aperto até ficarem manualmente bem apertadas. Ao apertar as porcas, segurar as ligações de água do esquentador com uma chave inglesa.
7. Inserir o cano giratório a partir de baixo no corpo da válvula e enroscá-lo.
8. Após a montagem, verificar a estanqueidade de todas as uniões.

## 2.5 Ligação eléctrica

**Antes da ligação eléctrica, encher o aparelho de água, abrindo e fechando várias vezes a válvula de água quente da torneira, e arejá-lo completamente. Caso contrário, é possível que o elemento de aquecimento sofra alguma avaria!**

1.  Desligar a corrente do abastecimento eléctrico.
2. Certificar-se de que a secção transversal da linha de entrada esteja correctamente dimensionada de acordo com as especificações dos dados técnicos deste manual.
3. Certificar-se de que o disjuntor esteja dimensionado de acordo com a secção transversal do cabo de ligação do aparelho e com a secção transversal da alimentação.
4. Esquentador com ficha de corrente com terra
  - a. Verificar se a ficha está ligada ao condutor de protecção.
  - b. Colocar a ficha de corrente com terra na tomada.

Alternativa:

4. Esquentador sem ficha de corrente com terra:
  - a. Observar que de acordo com a norma VDE 0700 deve ser feita no momento da instalação uma separação de todos os pólos com uma extensão da abertura dos contactos de  $\geq 3$  mm por fase.
  - b. Conectar o cabo de ligação através de uma caixa de ligações do aparelho, de acordo com o esquema de ligação.

Alternativa:

4. Ligação em uma tubulação fixa:
  - a. Observar que de acordo com a norma VDE 0700 deve ser feita no momento da instalação uma separação de todos os pólos com uma extensão da abertura dos contactos de  $\geq 3$  mm por fase.
  - b. A tubulação fixa deve preencher a secção transversal mínima, de acordo com a indicação encontrada no capítulo »Especificações técnicas«. A secção transversal máxima é  $6 \text{ mm}^2$ .
  - c. Abrir a cobertura do esquentador removendo a tampa da placa de identificação, desatarraxar o parafuso da caixa localizado por baixo e retirar a cobertura cuidadosamente.
  - d. Retirar o cabo de ligação pré-montado.
  - e. Instalar o cabo de ligação fixado permanentemente no aparelho através da conduta e fechar os fios de acordo com o esquema de ligação. A conduta deve abranger a tubulação sem vazamento.
  - f. Montar novamente a cobertura no aparelho.

 **O condutor de protecção deve ser ligado!**

## Instalação

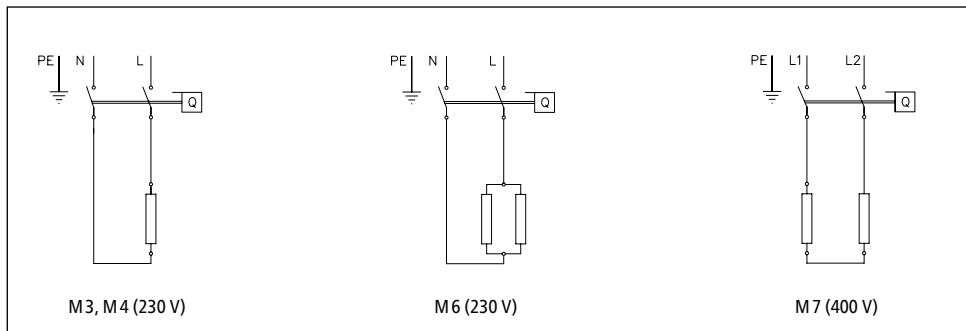


Ilustração 7: «Esquema de ligação»

## 2.6 Primeira colocação em funcionamento

### Não ligar ainda a corrente!

1. Abrir a válvula de água quente da torneira e esperar que a água saia sem bolhas, a fim de purgar o ar do esquentador.
2. Para obter um jacto de água ideal em caso de taxa de fluxo económica, utilizar o regulador de jacto especial fornecido na cápsula (M 22/24) da saída da válvula.

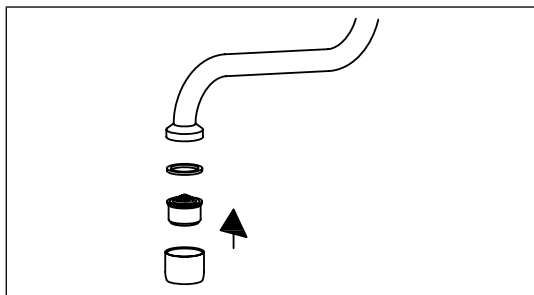


Ilustração 8: «Inserir o regulador de jacto especial»

3. Ligar o aparelho à corrente elétrica.
4. Se necessário, ajustar a quantidade de água, caso a temperatura desejada não seja atingida. O procedimento a ser seguido com este fim encontra-se descrito no capítulo «Utilização».
5. Explicar a função do aparelho e a utilização do esquentador ao utilizador e entregar ao mesmo estas Instruções para que as conserve a fim de obter informações.
6. Registrar o aparelho no serviço de atendimento ao cliente com o cartão de registo ou online no site [www.clage.com](http://www.clage.com).

### 3. Utilização

Ao abrir a torneira de água quente, o esquentador é ligado automaticamente. Quando a torneira é fechada, o aparelho desliga-se automaticamente.

#### 3.1 Placa de identificação protectora

No lado inferior da protecção, junto ao aparelho encontram-se a designação de tipo (1) também o número de série do aparelho (2) e o número de artigo (3).

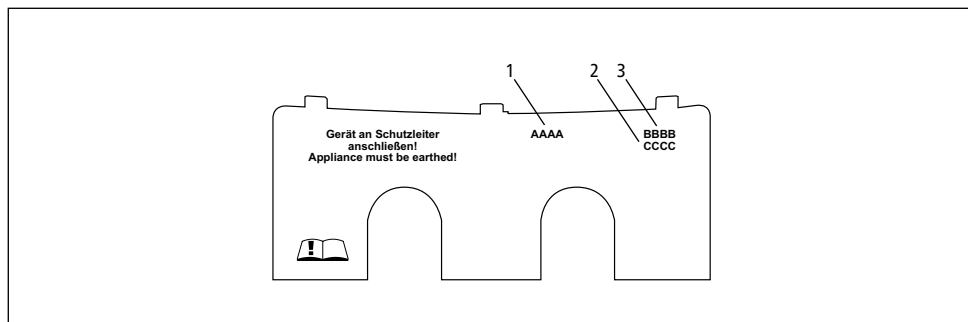


Ilustração 9: »Placa de identificação protectora«

#### 3.1.1 Remoção da protecção

Por baixo deste painel encontra-se a placa de características e o parafuso de tampa

1. Empurrar a protecção junto às estrias na direcção do suporte de parede.
2. Nos cantos traseiros, pressionar para baixo até o canto dianteiro levantar.
3. Retirar a protecção para a frente.

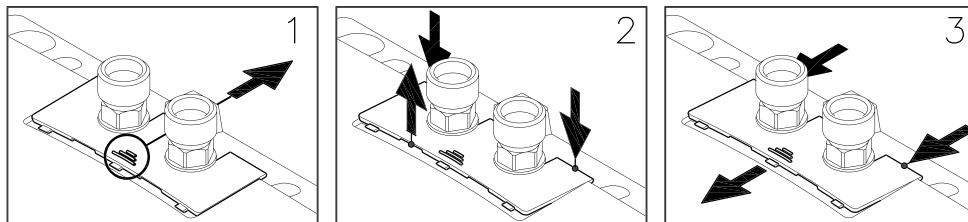


Ilustração 10: »Remoção da protecção«

## Utilização



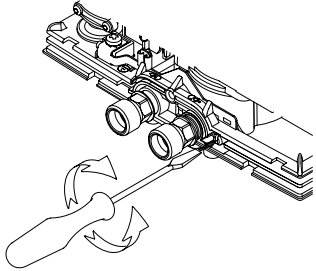
### 3.2 Ajustar a quantidade de água e a temperatura

#### Execução exclusiva por técnicos.

Retire o diafragma, solte o parafuso de tampa que se encontra do lado inferior e retire a tampa.

A máxima temperatura a ser atingida e o máximo fluxo de água dependem de condições locais.

Para alcançar uma temperatura de saída confortável com temperaturas muito baixas de água ou para atingir uma elevada taxa de fluxo de água com temperaturas de água elevadas, o fluxo de água pode ser ajustado através do parafuso de ajuste. O sentido de rotação é mostrada na ilustração a seguir:

Sentido de rotação			
Caudal	-	+	
Temperatura	+	-	

PT

Ilustração 11: «Ajustar a quantidade de água e a temperatura»

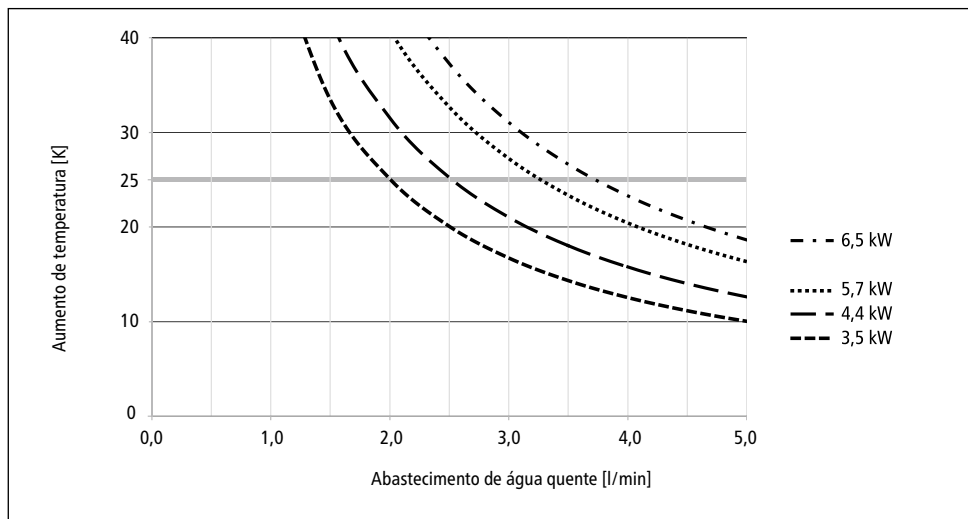



Ilustração 12: «Aumento da temperatura e abastecimento de água quente»

### 3.3 Substituição da peneira do filtro

A ligação de água fria do esquentador está equipada com uma peneira de filtro. O abastecimento de água quente pode ser reduzido se houver sujidades na peneira do filtro. Uma limpeza ou substituição deve ser realizada a seguinte forma:

1.  Desligar a corrente do abastecimento eléctrico do esquentador.
2. Feche a válvula de bloqueio do tubo de entrada ou da válvula.
3. Desapertar alternadamente as porcas de aperto. Ao apertar as porcas, segurar as ligações de água do esquentador com uma chave inglesa. Poderá sair água.
4. Puxar o esquentador para cima e retirá-lo do suporte de parede.
5. Levantar a peneira do filtro do conector de água do esquentador e limpar e/ou substituir a mesma.
6. Colocar novamente a peneira do filtro limpa no conector de água e conectar a canalização da água com a entrada de água do esquentador.
7. Arejar o esquentador de acordo com as indicações descritas no capítulo »Arejamento«.
8. Ligar novamente a corrente eléctrica.

### 3.4 Arejamento

Depois de qualquer esvaziamento (p.ex. após trabalhos na instalação de água ou após reparações no aparelho), o esquentador deve ser purgado novamente antes de ser colocado de novo em funcionamento.

1. Desligar a corrente do abastecimento eléctrico do esquentador.
2. Abrir a válvula de água quente da torneira e esperar que a água saia sem bolhas, a fim de purgar o ar do esquentador.
3. Ligar novamente a corrente eléctrica.

### 3.5 Conservação e manutenção

- As superfícies de plástico e as válvulas sanitárias devem ser limpas apenas com um pano húmido. Não usar agentes de limpeza abrasivos ou à base de cloro ou solventes.
- Para obter um bom fluxo de água, os acessórios de saída (regulador de fluxo, chuveiro de mão...) devem ser desenroscados e limpos em intervalos regulares. Os componentes eléctricos e hidráulicos devem ser controlados a cada três anos por uma empresa especializada autorizada, a fim de que o funcionamento impecável e a segurança operacional do aparelho estejam sempre garantidos.

## Eliminação de falhas

### 4. Eliminação de falhas

#### 4.1 Auto-ajuda em caso de problemas

Esta tabela ajuda-o a encontrar a causa de uma eventual avaria e a eliminá-la.

Problema	Possível causa	Solução
Não vem nenhuma água	Alimentação de água bloqueada	Abrir a torneira de água principal
A quantidade de água é menor do que a esperada	Falta regulador do jacto	Montar regulador de jacto especial
	Pressão de água muito baixa	Verificar a pressão do fluxo de água, Ajustar a regulação da quantidade de água (técnico especializado)
	Sujidades	Eliminar sujidades na peneira do filtro, na válvula
O aparelho liga e desliga	Pressão de água instável, fluxo de água muito baixo	Retirar sujidades / aumentar a pressão da água, fechar outras torneiras
Embora o aparelho esteja ligado de forma audível, a água continua fria	Ligação eléctrica não está em ordem	Verificar ligação eléctrica
	Sem tensão	Verificar fusíveis na instalação doméstica
	Espiral de aquecimento com defeito	Substituir espiral de aquecimento (técnico especializado)
O aparelho não está ligado de forma audível e a água continua fria	Ligações de água invertidas	Verificar a instalação
	Pressão da água corrente muito baixa	Verificar a regulação da quantidade de água (técnico especializado), verificar a pressão da água
	Sujidades	Eliminar sujidades na entrada ou na saída
A temperatura da água quente é instável	A pressão da água está instável	Estabilizar a pressão da água corrente
	Tensão eléctrica está instável	Controlar a tensão
A temperatura da água quente está muito baixa	Fluxo muito alto ou temperatura de entrada muito baixa	Ajustar a regulação da quantidade de água (técnico especializado)
	Absorção de potência muito baixa	Verificar o abastecimento de corrente eléctrica
	M 6 Uma espiral de aquecimento está defeituosa	Substituir espiral de aquecimento (técnico especializado)

PT

Se o cabo de alimentação do aparelho apresentar avarias, o mesmo deve ser substituído por um especialista qualificado, a fim de evitar qualquer perigo. O cabo danificado deve ser substituído por um cabo de alimentação original (disponível como peças sobresselentes).

Se o aparelho começar a não funcionar correctamente, contacte por favor o serviço de assistência técnica.

## 4.2 Peças sobresselentes

Ao fazer encomendas de peças de substituição, especificar sempre o tipo de aparelho e o número de série!

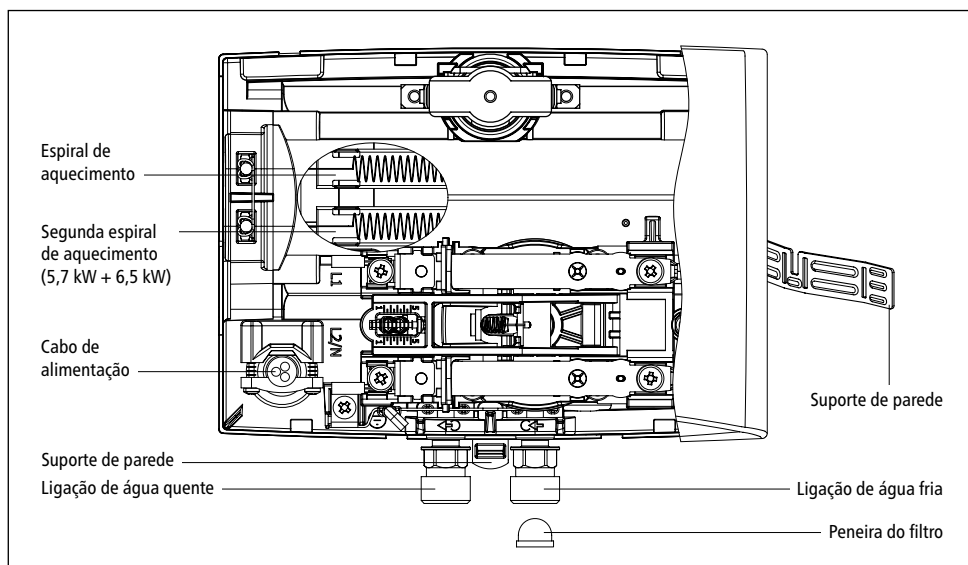


Ilustração 13: »Peças sobresselentes«

## 4.3 Endereço do Serviço de assistência técnica

**Indimante II – Equipamentos e Sistemas para Fluidos, S.A.**

Rua Amadeu Costa, lt 24  
Zona Industrial da Maia I – Sector II  
Gemunde  
4475-191 Maia  
Portugal

Tel: +351 229 43 89 80  
Fax: +351 229 43 89 89  
E-Mail: geral@indimante.pt  
www.indimante.pt

**CLAGE GmbH**

Serviço de assistência técnica

Pirolweg 1–5  
21337 Lüneburg  
Alemanha

Tel.: +49 4131 8901-40  
Fax: +49 4131 8901-41  
E-mail: service@clage.de


Havendo uma avaria, enviar o aparelho com uma carta de acompanhamento e o comprovante de compra para avaliação e reparação.



## Eliminação

### 5. Eliminação

#### 5.1 Desmontagem

1.  Desligar a corrente do abastecimento eléctrico do esquentador.
2. Fechar a válvula de bloqueio do tubo de entrada.
3. Desligar a a conexão eléctrica da caixa de ligações do aparelho e/ou puxar a ficha de corrente com terra, desde que o aparelho esteja equipado com uma ficha.
4. Desprenda a válvula das ligações do aparelho. Poderá sair água.
5. Desprenda o aparelho do suporte de parede.
6. Desaparafusar o suporte de parede da parede.

#### 5.2 Meio ambiente e reciclagem

O seu produto foi fabricado com materiais e componentes reutilizáveis de grande qualidade. Quando proceder à eliminação dos produtos, tenha atenção para que os aparelhos eléctricos em fim de vida sejam primeiramente separados do lixo doméstico. Por isso, entregue este aparelho num dos centros de recolha municipais que aceitam resíduos eletrónicos. Esta forma adequada de eliminação destina-se a proteger o ambiente e impede possíveis efeitos nocivos para as pessoas e o ambiente, que poderiam resultar de um manuseamento impróprio dos aparelhos em fim de vida. Para mais informações sobre o centro de recolha ou o centro de reciclagem mais próximo, contacte a sua autarquia.

Clientes: Quando desejar eliminar dispositivos eletrónicos, entre por favor em contacto com o seu agente ou fornecedor. Eles disponibilizar-lhe-ão mais informação.

<b>1. Descripción del aparato</b>	
1.1 Datos técnicos . . . . .	171
1.2 Griferías de baja presión recomendadas . . . . .	171
1.2.1 Salidas giratorias opcionales . . . . .	171
1.3 Dimensiones . . . . .	172
1.4 Volumen de suministro . . . . .	172
<b>2. Instalación</b>	
2.1 Ejemplo de instalación: Instalación M/SMB . . . . .	173
2.2 Indicaciones para el montaje . . . . .	173
2.3 Conexión con soporte mural . . . . .	174
2.4 Conexión de agua con soporte mural metálico . . . . .	174
2.5 Conexión eléctrica . . . . .	176
2.6 Primera puesta en funcionamiento . . . . .	177
<b>3. Empleo</b>	
3.1 Panel de la placa de características . . . . .	178
3.1.1 Retirada del panel . . . . .	178
3.2 Ajuste de la cantidad de agua y de la temperatura . . . . .	179
3.3 Cambio del tamiz de filtro . . . . .	180
3.4 Purga . . . . .	180
3.5 Limpieza y cuidado . . . . .	180
<b>4. Eliminación de fallos</b>	
4.1 Autoayuda en caso de problemas . . . . .	181
4.2 Piezas de repuesto . . . . .	182
4.3 Dirección del servicio postventa . . . . .	182
<b>5. Eliminación</b>	
5.1 Desmontaje . . . . .	183
5.2 Medio ambiente y reciclaje . . . . .	183
<b>6. Ficha de datos del producto conforme a los reglamentos de la CE - 812/2013 814/2013</b>	
(Encuentra al final de este documento)	

**Nota: Las advertencias de seguridad adjuntas deben leerse completamente y cuidadosamente antes de la instalación, la puesta en marcha y el uso y ¡tenerlas en cuenta tanto para los procesos como para las aplicaciones posteriores!**

## Descripción del aparato

### 1. Descripción del aparato

Este calentador de paso pequeño ha sido concebido para el suministro de agua en una única toma de agua, especialmente en lavabos, y tiene que ser instalado en una grifería de baja presión. Con una potencia de conexión mayor, los aparatos son apropiados también para la alimentación de un fregadero de cocina.

Cuando se abre la válvula de agua caliente de la grifería, el calentador de paso se conecta automáticamente y calienta el agua instantáneamente mientras que fluye a través del mismo. El aparato consume electricidad sólo durante ese tiempo. El aumento de la temperatura depende del caudal.

#### 1.1 Datos técnicos

Tipo	M3-O	M4-O	M6-O	M7-O
Clase de eficiencia	A *)			
Contenido nominal Litros	0,2			
Sobrepresión de servicio permitida MPa (bar)	0 (0); ¡Instalar sólo sin presión!			
Sistema de calentamiento	Sistema de calentamiento de alambre desnudo IES®			
Resistencia mínima del agua con 15°C <sup>1)</sup>	Ω cm 1100			
Temperatura máxima de entrada	°C 20			
Tensión nominal	1~ / N / PE 230 V AC			2~ / PE 400 V AC
Potencia nominal kW	3,5	4,4	5,7	6,5
Corriente nominal A	15,2	19,1	24,8	16,3
Sección de cable mínima requerida mm <sup>2</sup>	1,5	2,5	4,0	1,5
Rendimiento de agua caliente con Δt = 25 K <sup>2)</sup>	l/min 2,0	2,5	3,3	3,7
Volumen de agua de conexión l/min	1,3	1,8	2,2	2,4
Volumen de agua de desconexión l/min	1,0	1,4	1,7	2,0
Peso aproximado lleno de agua kg	1,5			
Grado de protección	IP25			
Identificación / distintivo	Ver placa de características			

\*) Estos datos se corresponden con los requisitos para el reglamento comunitario número 812/2013. La hoja de datos del producto se encuentra al final de este documento. 1) Para la resistencia específica del agua consulte a su empresa suministradora de agua.

2) Aumento de temperatura de por ejemplo 15°C a 40°C.

#### 1.2 Griferías de baja presión recomendadas



SMB / LS  
N.º de art. 1100-04100



SME  
N.º de art. 1100-04150

##### 1.2.1 Salidas giratorias opcionales



LS 12  
N.º de art. 0010-0052



LS 20  
N.º de art. 0010-0054



LS 30  
N.º de art. 0010-0055

## Descripción del aparato

### 1.3 Dimensiones

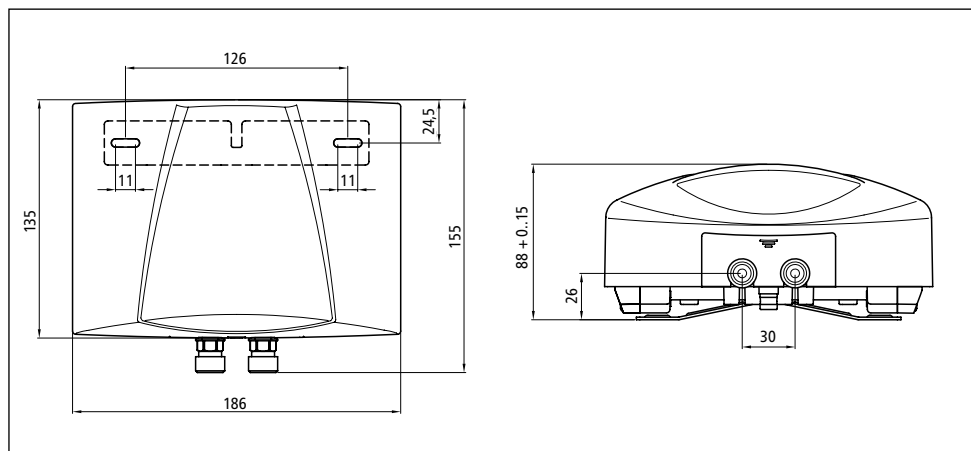


Fig. 1: «Dimensiones» (medidas en mm)

### 1.4 Volumen de suministro

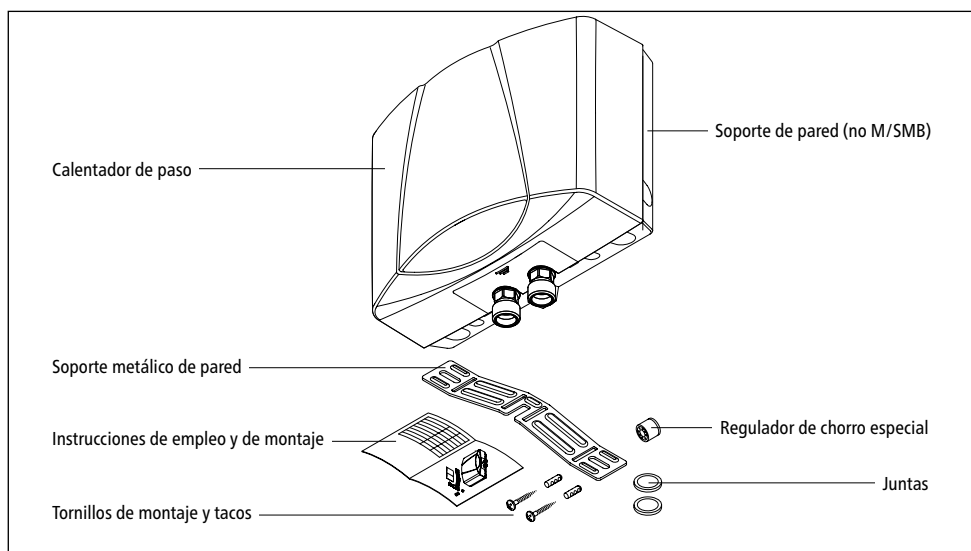


Fig. 2: «Volumen de suministro»

## Instalación

### 2. Instalación

**⚠ El montaje, la primera puesta en funcionamiento y el mantenimiento de este aparato tienen que ser llevados a cabo exclusivamente por un profesional, el cual es plenamente responsable de la observación de las normas existentes y de las prescripciones de instalación. ¡No asumimos responsabilidad alguna por los daños que pudieran producirse como resultado de la no observación de estas instrucciones!**

#### 2.1 Ejemplo de instalación: Instalación M/SMB

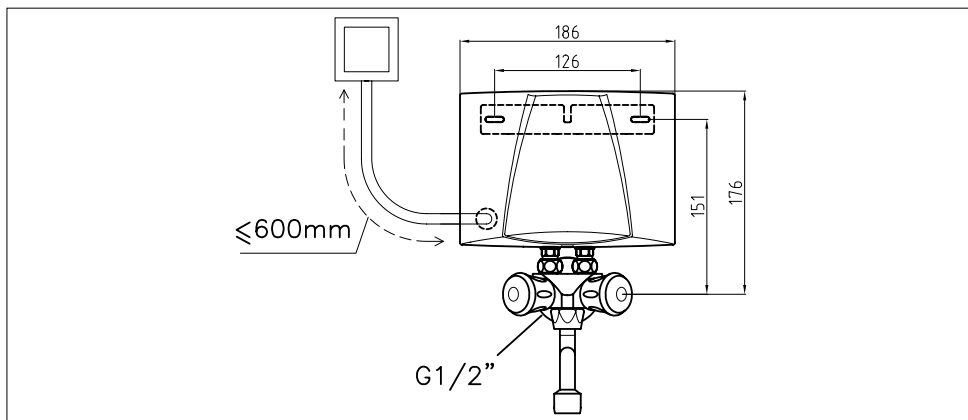


Fig. 3: «Esquema de instalación con grifería SMB» (medidas en mm)

#### 2.2 Indicaciones para el montaje

El montaje tiene lugar directamente a la grifería especial SMB o SME. Garantizamos un funcionamiento impecable del calentador de paso sólo si se emplean griferías y accesorios de CLAGE. Durante la instalación hay que observar lo siguiente:

- DIN VDE 0100 y EN 806, así como las prescripciones legales del país correspondiente y las normas de la empresa local de suministro eléctrico y de agua.
- Datos técnicos e informaciones de la placa de características de debajo del panel.
- El calentador de paso tiene que resultar fácilmente accesible con fines de mantenimiento. Tiene que haber instalada una llave de paso separada.
- El dispositivo sólo puede ser operado junto con una válvula de baja presión.
- No debe dejarse ningún accesorio dentro del embalaje.
- La tubería de agua tiene que estar instalada dentro de la pared de forma segura y estable.
- Se deben cumplir los requisitos mínimos de conductividad específica del agua. Puede informarse del valor de la conductividad específica del agua contactando con su compañía suministradora de agua.

## Instalación

- Las tuberías de agua no deben ejercer ninguna fuerza mecánica sobre las conexiones de agua del calentador, ni durante el montaje ni en operación. Si no pudiera asegurarse lo anterior debido a las condiciones de instalación, recomendamos el uso de uniones flexibles.
- Este equipo no es adecuado para suministrar agua caliente a duchas.

### 2.3 Conexión con soporte mural

1. Fije el soporte de pared a la pared con tornillos y tacos apropiados.
2. Inserte el aparato desde arriba en el soporte de pared y encástrelo.

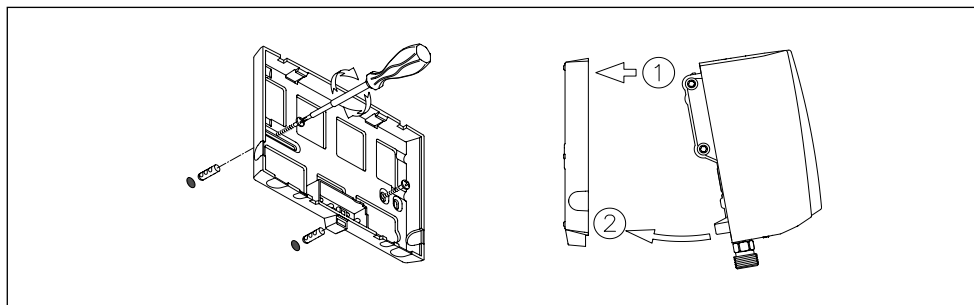


Fig. 4: «Montaje del soporte de pared»

### 2.4 Conexión de agua con soporte mural metálico

1. Colocar el soporte metálico de pared conforme al patrón de montaje centradamente por encima de la conexión de agua. El soporte metálico de pared posibilita una instalación del aparato a una distancia variable con respecto a la pared (distancia a la pared de hasta 15 mm).

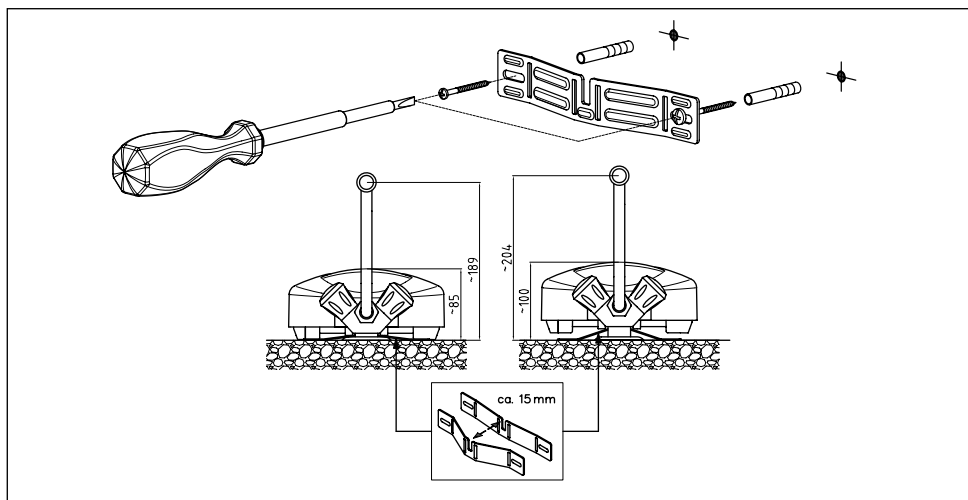


Fig. 5: «Montaje del soporte metálico de pared» (medidas en mm)

## Instalación

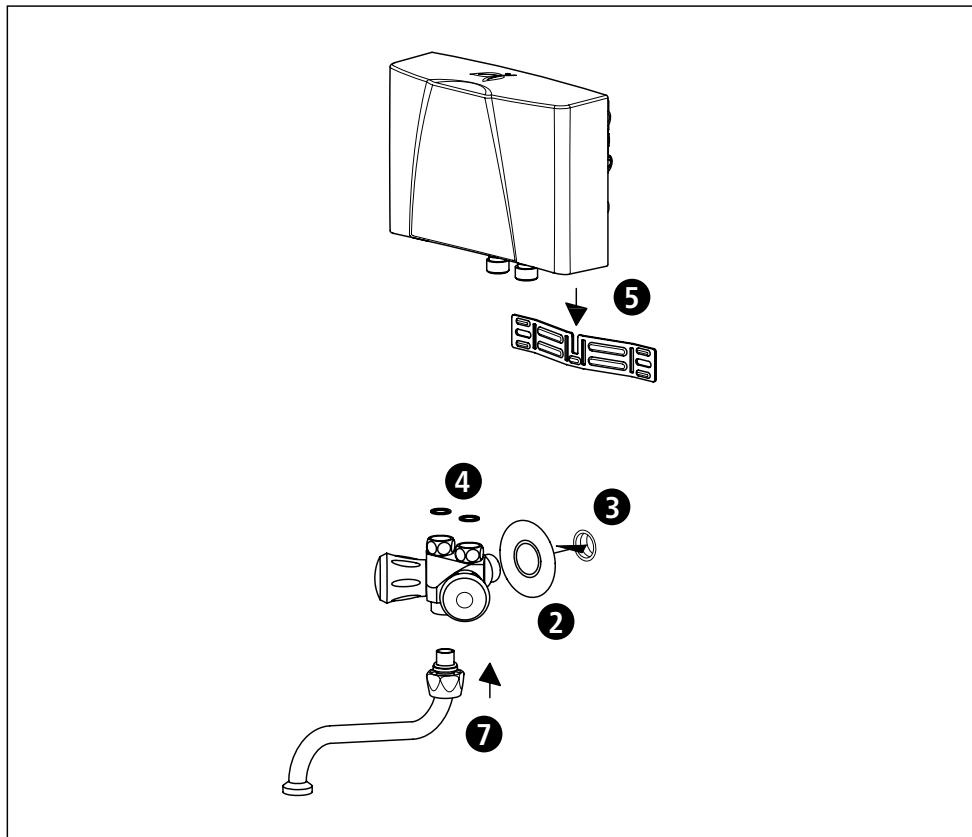



Fig. 6: «Instalación con grifería SMB»

2. Colocar la placa embellecedora sobre la conexión de agua de ½ pulgada de la grifería.
3. Enroscar la grifería sobre la conexión de agua de ½ pulgada, aislando con cinta de teflón. Las conexiones de agua tienen que estar alineadas horizontalmente.
4. Colocar las juntas en las conexiones de ¾ pulgada de la grifería.
5. Enganchar el calentador de paso por arriba en el soporte metálico de pared y colocarlo sobre las conexiones de ¾ pulgada de la grifería.
6. Apretar alternando las tuercas de racor a mano hasta que estén firmes. Al hacerlo sujetar las conexiones de agua del calentador de paso con una llave.
7. Introducir por abajo la salida giratoria en cuerpo de la grifería y enroscar.
8. Después de la instalación, comprobar la estanqueidad de todas las conexiones

## 2.5 Conexión eléctrica

**Antes de proceder a la conexión eléctrica, hay que llenar el aparato con agua y purgarlo completamente abriendo y cerrando varias veces la válvula de agua caliente de la grifería. ¡EN caso contrario es posible que se produzcan daños en el elemento calefactor!**

1.  Corte la corriente de los cables de alimentación eléctrica.
2. Asegúrese de que la sección del cable de alimentación está dimensionado en conformidad con las indicaciones de los datos técnicos de estas instrucciones.
3. Asegúrese de que el interruptor automático está dimensionado en conformidad con la sección del cable de conexión del aparato y con la sección del cable de alimentación.
4. Calentador de paso con conector con puesta a tierra:
  - a. Compruebe que la caja de enchufe está conectada al conductor de protección.
  - b. Enchufe el conector con puesta a tierra en la caja de enchufe.

Alternativamente:

4. Calentador de paso sin conector con puesta a tierra:
  - a. Observe que según VDE 0700 hay que prever por parte de la instalación una separación omnipolar con una distancia de apertura de contacto de  $\geq 3$  por fase.
  - b. Conecte el cable de conexión a través de una caja de conexión de aparatos conforme al esquema de contactos.

Alternativamente:

4. Conexión a un cable de montaje fijo:
  - a. Observe que según VDE 0700 hay que prever por parte de la instalación una separación omnipolar con una distancia de apertura de contacto de  $\geq 3$  por fase.
  - b. El cable de montaje fijo tiene que satisfacer la sección mínima en conformidad con lo indicado en el capítulo «Datos técnicos». La sección máxima es de 6 mm<sup>2</sup>.
  - c. Abra la tapa del calentador de paso retirando el panel de placa de características, retirando el tornillo de la carcasa que hay debajo del mismo y tirando cuidadosamente de la tapa.
  - d. Retira el cable de conexión premontado.
  - e. Tienda el cable de conexión de montaje fijo a través del manguito al interior del aparato y conéctelo conforme al esquema de contactos. El manguito tiene que envolver el cable de forma estanca al agua.
  - f. Monte la tapa de nuevo en el aparato.

 **¡Hay que conectar el conductor de protección!**



## Instalación

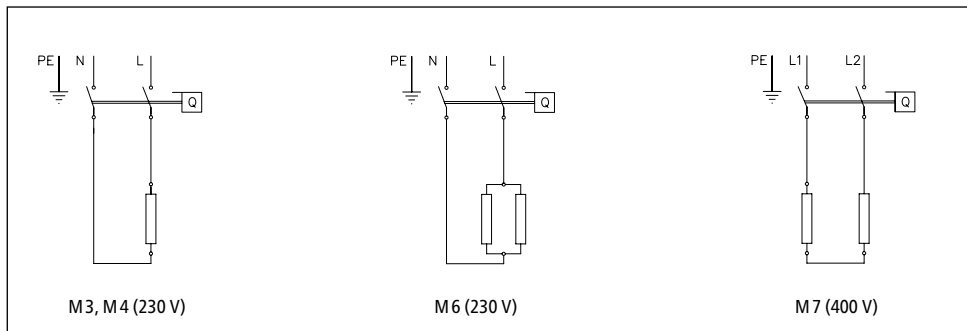


Fig. 7: «Esquema de conexiones»

## 2.6 Primera puesta en funcionamiento

### ¡No conectar aún la corriente!

1. Abra la válvula de agua caliente de la grifería y espere hasta que el agua fluya sin burbujas para purgar el calentador de paso.
2. Coloque el regulador de chorro especial en el manguito (M 22/24) de la salida de la grifería para obtener un chorro de agua óptimo con poco caudal.

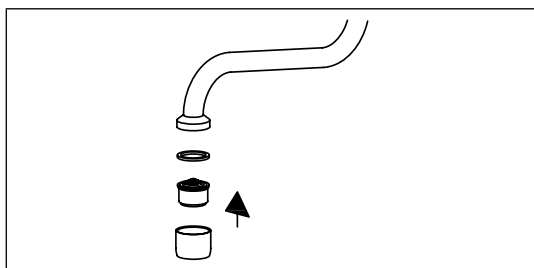


Fig. 8: «Colocación del regulador de chorro especial»

3. Conecte la corriente.
4. Si fuera preciso, ajuste la cantidad de agua, por ejemplo en caso de que no se alcance la temperatura. El procedimiento para ello se describe en el capítulo «Empleo».
5. Explíquelo al usuario el funcionamiento y el empleo del calentador de paso y entréguele estas instrucciones para su información y para que las conserve.
6. Registre el aparato con la tarjeta de registro en el servicio postventa de fábrica o en Internet bajo [www.clage.com](http://www.clage.com).

### 3. Empleo

El calentador de paso se conecta automáticamente en cuanto se abre el grifo de agua caliente de la grifería. Al cerrar la grifería el aparato se desconecta de nuevo automáticamente.

#### 3.1 Panel de la placa de características

En el lado inferior del panel se encuentra junto a la denominación de tupo de aparato (1) también el número de serie del aparato (2) y el número de artículo (3).

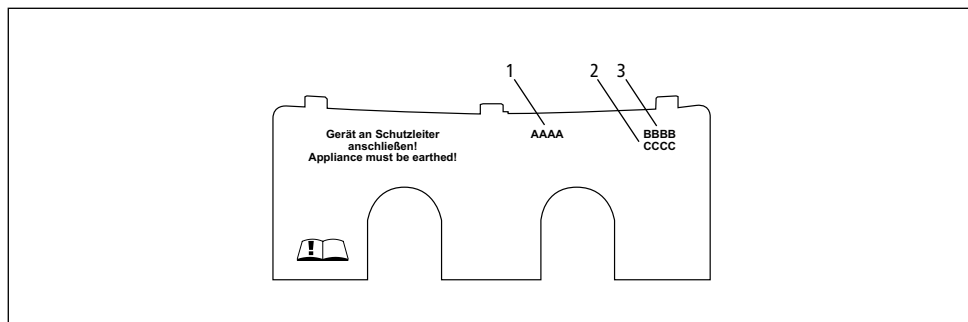


Fig. 9: «Panel de la placa de características»

#### 3.1.1 Retirada del panel

Debajo de esta placa se encuentran la placa de identificación y el tornillo de la tapa.

1. Desplazar el panel por las estrías en dirección al soporte de pared.
2. Apretar hacia abajo en las esquinas traseras hasta que el borde delantero se abata hacia arriba.
3. Retirar el panel hacia adelante.

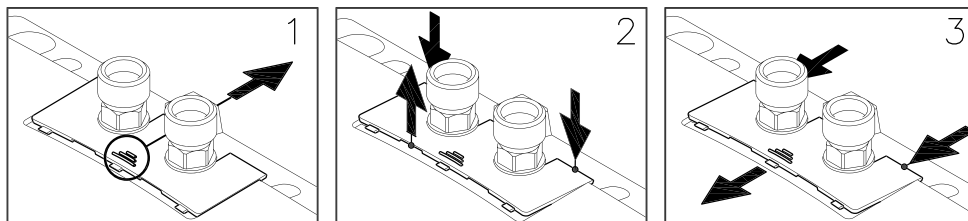


Fig. 10: «Retirada del panel»

## Empleo

## 3.2 Ajuste de la cantidad de agua y de la temperatura

**A realizar solamente por personal cualificado.**

Retirar la placa, aflojar el tornillo de la tapa que se encuentra debajo y levantar la tapa.

La temperatura máxima que puede alcanzarse y el caudal máximo dependen de las circunstancias locales.

Para obtener una temperatura de salida confortable también con temperaturas bajas del agua fría o para obtener un caudal mayor con temperaturas altas del agua fría, es posible regular el caudal con el tornillo de ajuste. La dirección de giro se representa en la siguiente figura:

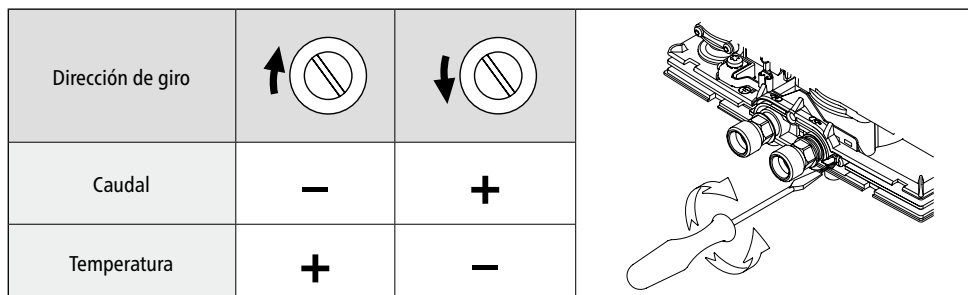


Fig. 11: «Ajuste de la cantidad de agua y de la temperatura»

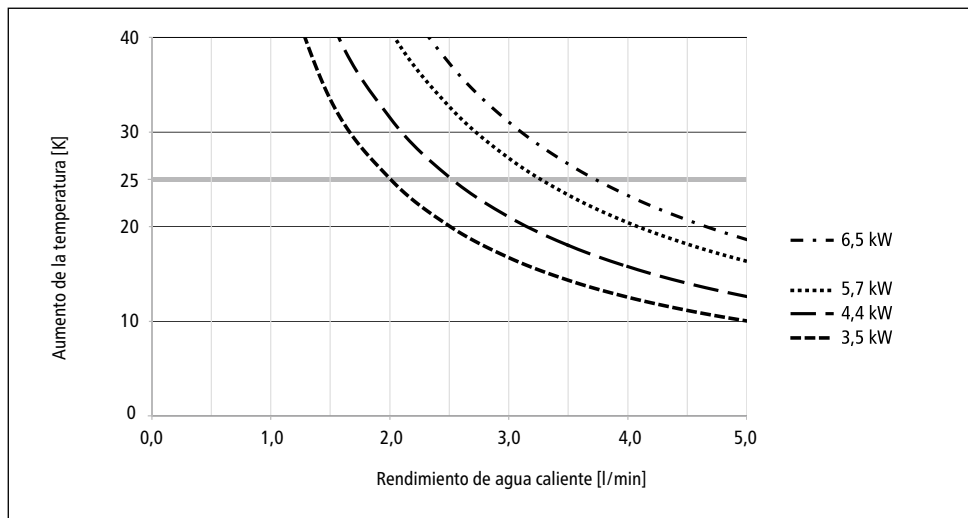



Fig. 12: «Aumento de temperatura y rendimiento de agua caliente»

### 3.3 Cambio del tamiz de filtro

La conexión de agua fría del calentador de paso está equipada con un tamiz de filtro. Debido al ensuciamiento de este tamiz de filtro, es posible que se reduzca el rendimiento de agua caliente. Para la limpieza o para el recambio hay que proceder como se indica a continuación.

1.  Corte la corriente de los cables de alimentación eléctrica al calentador de paso.
2. Cierre la llave de paso de la tubería de alimentación o la grifería.
3. Aflojar alternando las tuercas de racor. Al hacerlo sujetar las conexiones de agua del calentador de paso con una llave. Al hacerlo es posible que salga agua.
4. Retirar el calentador de paso del soporte de pared hacia arriba.
5. Retire el tamiz de filtro de la pieza de conexión del calentador de paso haciendo palanca y límpielo o recámbielo.
6. Coloque de nuevo el tamiz de filtro limpio en la pieza de conexión y empalme la tubería de agua a la entrada de agua del calentador de paso.
7. Purgue el calentador de paso tal como se describe en el capítulo «Purga».
8. Conecte de nuevo la tensión.

### 3.4 Purga

Después de cada vaciado (p.ej. después de realizar trabajos en la instalación de agua o después de realizar reparaciones en el aparato) hay que purgar de nuevo el calentador de paso antes de ponerlo en funcionamiento.

1. Corte la corriente de los cables de alimentación eléctrica al calentador de paso.
2. Abra la válvula de agua caliente de la grifería y espere hasta que el agua fluya sin burbujas para purgar el calentador de paso.
3. Conecte de nuevo la tensión.

ES

### 3.5 Limpieza y cuidado

- Limpiar las superficies de plástico y las griferías sanitarias sólo pasando un paño húmedo. No emplear productos de limpieza abrasivos ni que contengan disolventes o cloro.
- Para una buena salida de agua, conviene desenroscar y limpiar con regularidad la grifería de toma (regulador de chorro y duchas de mano). Haga que una empresa profesional reconocida compruebe cada tres años los componentes eléctricos y relacionados con la conducción de agua con objeto de garantizar en todo momento un funcionamiento y una seguridad impecables.

## Eliminación de fallos

### 4. Eliminación de fallos

#### 4.1 Autoayuda en caso de problemas

Esta tabla sirve como ayuda para determinar y eliminar la causa de un posible fallo.

Problema	Posible causa	Solución
No sale agua	Suministro de agua cerrado	Abrir el grifo de agua principal
Sale menos agua de la esperada	Falta el regulador de chorro	Montar el regulador de chorro especial
	Presión del agua demasiado reducida	Comprobar la presión del agua corriente, Adaptar el ajuste del caudal del agua (profesional)
	Ensuciamientos	Retirar la suciedad del tamiz de filtro, de la grifería
El aparato se conecta y desconecta	La presión del agua fluctúa, caudal demasiado reducido	Retirar los ensuciamientos / aumentar la presión del agua, cerrar otras tomas
Aunque el aparato se conecta audiblemente, el agua permanece fría	La conexión eléctrica no está bien	Comprobar la conexión eléctrica
	No hay tensión	Comprobar los fusibles de la instalación doméstica
	Espiral calentadora defectuosa	Recambiar la espiral calentadora (profesional)
El aparato no se conecta audiblemente y el agua permanece fría	Conexiones de agua trastocadas	Comprobar la instalación
	Presión del agua corriente demasiado reducida	Comprobar el ajuste del caudal del agua, comprobar la presión del agua (profesional)
	Ensuciamientos	Eliminar los ensuciamientos en la entrada o en la salida
La temperatura del agua fluctúa	La presión del agua fluctúa	Estabilizar la presión del agua corriente
	La tensión eléctrica fluctúa	Comprobar la tensión
La temperatura del agua caliente es demasiado baja	El caudal es excesivo o la temperatura de entrada es demasiado baja	Adaptar el ajuste del caudal del agua (profesional)
	Consumo de energía demasiado bajo	Comprobar la alimentación de tensión
	M 6: Una espiral calentadora defectuosa	Recambiar la espiral calentadora (profesional)

Si está dañado el cable de conexión a la red eléctrica del aparato, entonces tiene que ser recambiado por un profesional con objeto de evitar riesgos. El cable dañado tiene que ser sustituido por un cable de conexión original (disponible como pieza de recambio).

Si el aparato siguiera sin funcionar impecablemente, por favor póngase en contacto con el servicio postventa.

## 4.2 Piezas de repuesto

¡Al pedir piezas de repuesto siempre indicar el tipo de aparato y el número de serie!

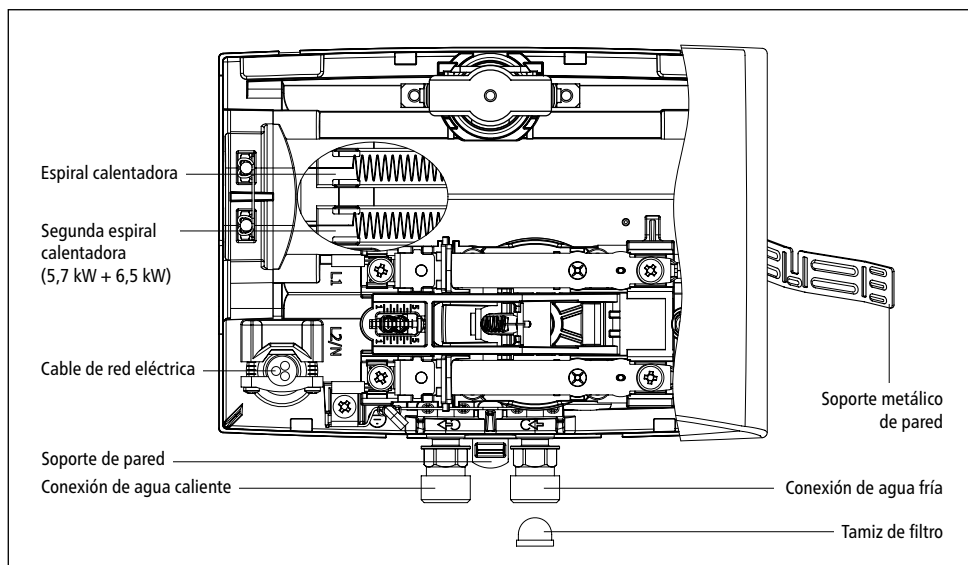


Fig. 13: «Piezas de repuesto»

## 4.3 Dirección del servicio postventa

### DRAC, S.L.

Camí del mig, 41  
Pol. Ind. Plà d'en Coll  
08110 Montcada i Reixac  
Barcelona  
España

Tel: +34 93 564 79 11  
Fax: +34 93 564 42 12

jordisole@dracsl.com  
www.dracsl.com

### CLAGE GmbH

Servicio postventa

Pirolweg 1-5  
21337 Lüneburg  
Alemania


Teléfono: +49 4131 8901-40  
Telefax: +49 4131 8901-41  
Correo electrónico: service@clage.de

En caso de que haya un defecto, envíe por favor el aparato acompañado de un escrito y del comprobante de compra para que sea comprobado o reparado.

## Eliminación

### 5. Eliminación

#### 5.1 Desmontaje

1.  Corte la corriente de los cables de alimentación eléctrica al calentador de paso.
2. Cierre la llave de paso de la tubería de alimentación.
3. Desconecte la unión eléctrica de la caja de conexión de aparatos o desenchufe el conector con puesta a tierra en la medida en que el aparato disponga de un conector.
4. Desempalme la grifería de las conexiones del aparato. Al hacerlo es posible que salga agua.
5. Suelte el aparato del soporte metálico de pared.
6. Destornille de la pared el soporte de pared.

#### 5.2 Medio ambiente y reciclaje

Su producto ha sido fabricado con materiales y componentes reciclables de alta calidad. A la hora de eliminarlo, tenga en cuenta que al final de su periodo de vida, los aparatos eléctricos tienen que ser eliminados separados de la basura doméstica. Por ello, lleve el aparato a uno de los puntos locales de recogida que aceptan chatarra electrónica. Esta eliminación reglamentaria sirve para proteger el medio ambiente y evita posibles efectos nocivos para las personas y para el medio ambiente que podrían derivarse de una manipulación indebida de los aparatos una vez concluido su periodo de vida útil. Las autoridades locales le proporcionarán información más detallada acerca del punto de recogida o centro de reciclaje más cercano. Clientes profesionales: Si desea eliminar aparatos electrónicos, por favor póngase en contacto con su comerciante o proveedor. Ellos tienen más información disponible para usted.

Produktdatenblatt nach Vorgabe der EU Verordnungen - 812/2013 814/2013

a	b		c	d	e	f	h	i
	b.1	b.2						
CLAGE	M3	0HL035B	XXS	A	39	476	1)	15
CLAGE	M4	0HL044B	XXS	A	39	477	1)	15
CLAGE	M6	0HL057B	XXS	A	39	479	1)	15
CLAGE	M7	0HL065E	XXS	A	38	480	1)	15

1) keine Temperatureinstellung / no temperature setting / pas de réglage de la température / geen temperatuurstelling / žádné nastavení teploty / žiadne nastavenie teploty / ingen temperaturinnstilling / sem ajuste da temperatura / ei lämpötila-asetusta / nincs hőmérsékleti beállítás

Erläuterungen

a	Name oder Warenzeichen
b.1	Gerätebezeichnung
b.2	Gerätetyp
c	Lastprofil
d	Klasse Warmwasserbereitungs-Energieeffizienz
e	Warmwasserbereitungs-Energieeffizienz
f	Jährlicher Stromverbrauch
g	Alternatives Lastprofil, die entsprechende Warmwasserbereitungs-Energieeffizienz und der entsprechende jährliche Stromverbrauch, sofern verfügbar.
h	Temperatureinstellungen des Temperaturreglers des Warmwasserbereiters
i	Schalleistungspegel in Innenräumen

Zusätzliche Hinweise



Alle bei der Montage, Inbetriebnahme, Gebrauch und Wartung des Warmwasserbereiters zu treffenden besonderen Vorkehrungen sind in der Gebrauchs- und Installationsanweisung zu finden.



Alle angegebenen Daten wurden auf Grundlage der Vorgabe der europäischen Richtlinien ermittelt. Unterschiede zu Produktinformationen, die an anderer Stelle angeführt werden, basieren auf unterschiedlichen Testbedingungen.

Der Energieverbrauch wurde nach einem standardisierten Verfahren nach EU-Vorgaben ermittelt. Der reale Energiebedarf des Gerätes hängt von der individuellen Anwendung ab.



**> en Product data sheet in accordance with EU regulation**

(a) Brand name or trademark, (b.1) Model, (b.2) Type, (c) Specified load profile, (d) Energy-efficiency class, (e) Energy-efficiency, (f) Annual power consumption, (g) Additional load profile, the appropriate energy-efficiency and the annual power consumption, if applicable, (h) Temperature setting for the temperature controller, (i) Sound power level, internal.

Additional notes: All specific precautions for assembly, installation, maintenance and use are described in the operating and installation instructions. All data in this product data sheet are determined by applying the specifications of the relevant European directives. Differences to other product information listed elsewhere may result in different test conditions. The power consumption was determined in compliance with standardized measurement method based on EU guidelines. The real energy consumption is pending on individual requirements.

**> fr Fiche technique de produit conformément aux indications des règlements de l'UE**

(a) Nom ou marque, (b.1) Désignation de l'appareil, (b.2) Type d'appareil, (c) Profil de charge, (d) Classe d'efficacité énergétique en préparation d'ECS, (e) Efficacité énergétique en préparation d'ECS, (f) Consommation électrique annuelle, (g) Profil de charge alternatif, efficacité énergétique en préparation d'ECS correspondante et consommation électrique annuelle correspondante, sous réserve qu'elles soient disponibles, (h) Réglages de température de l'élément de réglage de la température du chauffe-eau, (i) Niveau de puissance acoustique à l'intérieur.

Remarques supplémentaires : Toutes les dispositions particulières à prendre lors du montage, de la mise en service, de l'utilisation et de l'entretien du chauffe-eau se trouvent dans les instructions d'utilisation et d'installation. Toutes les données indiquées ont été déterminées sur la base des indications des directives européennes. Contrairement aux informations sur le produit qui figurent à un autre endroit, elles s'appuient sur des conditions d'essai différentes. La consommation d'énergie a été déterminée d'après un procédé normalisé selon les indications UE. Le besoin en énergie réel de l'appareil dépend de l'application individuelle.

**> nl Productinformatieblad conform de EU-verordeningen**

(a) Naam of handelsmerk, (b.1) Aanduiding toestel, (b.2) Type toestel, (c) Belastingprofiel, (d) Energie-efficiëntieklasse bij warmwaterproductie, (e) Energie-efficiëntie bij warmwaterproductie, (f) Jaarlijks stroomverbruik, (g) Alternatief belastingprofiel, dienovereenkomstige energie-efficiëntie bij warmwaterproductie en jaarlijks stroomverbruik, indien beschikbaar, (h) Temperatuurinstellingen van de temperatuurregeling van het warmwatertoestel, (i) Geluidsvermogensniveau in binnenruimten.

Aanvullende informatie: alle bijzondere maatregelen die in het kader van montage, inbedrijfstelling, bedrijf en onderhoud van het warmwatertoestel genomen moeten worden, kunnen in de gebruiks- en installatiehandleiding worden geraadpleegd. Alle genoemde gegevens zijn bepaald op basis van de van toepassing zijnde Europese richtlijnen. Verschillen met elders genoemde productinformatie zijn te wijten aan de verschillende testomstandigheden. Het energieverbruik is bepaald overeenkomstig een gestandaardiseerde procedure conform de EU-voorschriften. Het werkelijke energieverbruik van het toestel is afhankelijk van het individuele gebruik.

**> pl Karta danych produktu zgodnie z wytycznymi rozporządzeń EU**

(a) Nazwa lub znak towarowy, (b.1) Nazwa urządzenia, (b.2) Typ urządzenia, (c) Profil obciążenia, (d) Klasa wydajności energetycznej przygotowywania ciepłej wody, (e) Wydajność energetyczna przygotowywania ciepłej wody, (f) Roczne zużycie prądu, (g) Alternatywny profil obciążenia, odpowiednia wydajność energetyczna przygotowywania ciepłej wody i odpowiednie roczne zużycie prądu, o ile dostępne, (h) Ustawienia temperatury regulatora temperatury podgrzewacza wody, (i) Poziom ciśnienia akustycznego w pomieszczeniach.

Dodatkowe wskazówki: Wszystkie szczególne środki, które należy podejmować w trakcie montażu, uruchamiania, użytkowania i konserwacji podgrzewacza wody są zawarte w instrukcji montażu i obsługi. Wszystkie podane dane zostały określone na podstawie wytycznych zawartych w dyrektywach europejskich. Różnice względem informacji o produkcie podanych w innym miejscu wynikają z różnych warunków testowych. Zużycie energii określono na podstawie ustandaryzowanej metody zgodnie z wytycznymi UE. Rzeczywiste zapotrzebowanie urządzenia na energię jest zależne od konkretnego zastosowania.

**> cs Technický list podle nařízení EU**

(a) Název nebo značka zboží, (b.1) Označení přístroje, (b.2) Typ přístroje, (c) Zátěžový profil, (d) Třída energetické účinnosti při přípravě teplé vody, (e) Energetická účinnost při přípravě teplé vody, (f) Roční spotřeba elektrického proudu, (g) Alternativní zátěžový profil, odpovídající energetická účinnost při přípravě teplé vody a příslušná roční spotřeba elektrické energie, pokud je k dispozici, (h) Nastavení regulátoru teploty na zařízení k ohřevu teplé vody, (i) Hladina akustického výkonu v místnosti.

Další pokyny: Veškerá zvláštní opatření potřebná při montáži, uvedení do provozu, použití a údržbě zařízení k přípravě teplé vody jsou uvedena v návodu k použití a instalaci. Veškeré uvedené údaje byly stanoveny na základě požadavků evropských směrnic. Důvodem rozdílů vzhledem k informacím o výrobku, které byly uvedeny na jiném místě, jsou odlišné podmínky testování. Spotřeba elektrické energie byla stanovena na základě standardizovaných metod podle požadavků EU. Skutečná spotřeba elektrické energie u přístroje závisí na individuálním využití.

**> sk Technický list výrobku podľa nariadení EÚ**

(a) Názov alebo značka, (b.1) Označenie prístroja, (b.2) Typ prístroja, (c) Zátťažový profil, (d) Trieda energetickej účinnosti prípravy teplej vody, (e) Energetická účinnosť prípravy teplej vody, (f) Ročná spotreba elektrického prúdu, (g) Alternatívny zátťažový profil, príslušná energetická účinnosť prípravy teplej vody a príslušná ročná spotreba el. prúdu, pokiaľ je k dispozícii, (h) Teplotné nastavenia regulátora teploty zariadenia na prípravu teplej vody, (i) Hladina akustického výkonu vo vnútorných priestoroch.

Dodatočné pokyny: Všetky osobitné opatrenia, ktoré je potrebné vykonať pri montáži, uvedení do prevádzky, používaní a údržbe zariadenia na prípravu teplej vody, sú uvedené v návode na používanie a inštaláciu. Všetky uvedené údaje boli stanovené na základe nariadenia európskych smerníc. Rozdiely oproti informáciám o výrobku, ktoré sú uvedené na inom mieste, sa zakladajú na odlišných podmienkach testovania. Spotreba energie bola stanovená štandardizovaným postupom podľa nariadení EÚ. Skutočná spotreba energie zariadenia závisí od individuálneho použitia.

**> no Produktdatablad iht. EU-direktivert**

(a) Navn eller varemerke, (b.1) Apparatbetegnelse, (b.2) Apparattype, (c) Belastningsprofil, (d) Klasse varmtvannsberegnings-energieffektivitet, (e) Varmtvannsberegnings-energieffektivitet, (f) Årlig strømforbruk, (g) Alternativ belastningsprofil, tilsvarende varmtvannsberegnings-energieffektivitet og tilsvarende årlig strømforbruk, (h) Temperaturinnstillingen for temperaturregulatoren for varmtvannsområdet, (i) Lydeffektivnivå innendørs:

Ytterligere informasjon: I bruks- og installasjonsanvisningen finner du alle tiltak som skal treffes i forbindelse med montering, igangkjøring, bruk og vedlikehold av varmtvannsberederen. All angitt data er fastslått på grunnlag av de europeiske direktivene. Avvik fra produktinformasjoner som anføres på andre steder, er basert på ulike testvilkår. Energiforbruket er fastslått på grunnlag av en standardisert prosedyre iht. EU-direktivene. Det faktiske energibehovet er avhengig av den individuelle bruk.

**> sv Produktdatablad enligt anvisningarna i EU-förordningarna**

(a) Namn eller varumärke, (b.1) Apparitritning, (b.2) Typ av apparat, (c) Lastprofil, (d) Klass energieffektivitet vid varmvattenberedning, (e) Energieffektivitet vid varmvattenberedning, (f) Årlig strömförbrukning, (g) Alternativ lastprofil, motsvarande energieffektivitet vid varmvattenberedning och motsvarande årlig strömförbrukning, om dessa uppgifter är tillgängliga, (h) Temperaturinställningar för varmvattenberedarens temperaturregulator, (i) Ljudeffektivnivå inomhus.

Ytterligare information: Alla särskilda åtgärder som måste vidtas vid montering, idrifttagande, användning och underhåll av varmvattenberedaren finns i bruks- och monteringsanvisningen. Alla angivna data har fastställts med utgångspunkt från europeiska direktiv. Skillnader jämfört med produktinformation som finns på annan plats beror på olika testförförättningar. Energiförbrukningen har fastställts enligt en standardiserad metod i enlighet med EU-anvisningarna. Det reella energibehovet för apparaten beror på den individuella användningen.

**> bg Данни за продукта според разпоредбите на ЕС**

(а) Име и Обозначение на продукта, (б.1) Обозначение на уреда, (б.2) Обозначение за тип, (в) Профил на натоварване, (г) Класа ефикасност на затопляне на водата, (д) Ефикасност на затопляне на водата, (е) Употреба на ток годишно, (ж) Алтернативен профил на натоварване, съответната ефикасност на затопляне на водата и употреба на ток годишно, ако е на разположение, (з) Настройки на температурата на регулатора на температура на приготвянето на топла вода, (и) Лъчение в затворени помещения.

Допълнителни указания: При монтажа, експлоатацията, употребата и поддръжката на приготвянето на топла вода, особените мероприятия, които трябва да се извършат, се намират в указанията за употреба и инсталация. Всички указани данни са възоснова на зададените европейски директиви. Разлики в информацията за продукта, зададени на други места, базират на различни условия на тестване. Употребата на ток е спрямо стандартизираната процедура на предписанията на ЕС. Реалната употреба на ток на уреда зависи от индивидуалната употреба.

**> fi Asetusten mukainen tuoteseloste**

(a) Merkin nimi tai tuotemerkki, (b.1) Malli, (b.2) Tyyppi, (c) Kuormitusprofiili, (d)Energiatehokkuusluokka, (e) Energiatehokkuus, (f) Vuotuinen energiankulutus, (g) Vaihtoehtoinen kuormitusprofiili, vastaava energiatehokkuus ja vuotuinen energiankulutus, jos sovellettavissa, (h) Lämmönsäätölaitteen lämpötila-asetus, (i) Äänitehotaso, sisäinen.

Lisätiedot: Kaikki kokoonpanoa, asennusta, huoltoa ja käyttöä koskevat erityiset varoitimet on kuvattu käyttö- ja asennusohjeissa. Kaikki tämän tuoteselosteen sisältämät tiedot on määritetty soveltamalla asiaankuuluvien EU:n direktiivien vaatimuksia. Erot muualla lueteltuihin tuotetietoihin nähden johtuvat erilaisista testiolosuhteista. Energiankulutus on määritetty EU:n ohjeisiin perustuvan vakioidun menettelyn mukaisesti. Todellinen energiankulutus riippuu laitteen käyttötavasta.

**> pt Ficha do produto conforme regulamentos da UE**

(a) nome ou marca registada, (b.1) designação do aparelho, (b.2) tipo de aparelho, (c) perfil de carga, (d) classe de eficiência energética do aquecimento de água, (e) eficiência energética do aquecimento de água, (f) consumo anual, (g) perfil de carga alternativo, a eficiência energética do aquecimento de água correspondente e o consumo anual correspondente, se disponível, (h) ajustes de temperatura do regulador da temperatura do aquecimento de água, (i) nível de potência sonora no interior.

Indicações adicionais: Precauções a tomar durante a montagem, colocação em funcionamento, utilização e manutenção do aquecimento de água encontram-se nas instruções de utilização e montagem. Todos os dados foram calculados com base na definição das diretivas europeias. Divergências com informações do produto, referidas num outro local, têm como base diferentes condições de teste. O consumo foi calculado por procedimento padronizado conforme as prescrições da UE. O consumo real do aparelho depende de cada utilização.

**> es Ficha de datos del producto conforme a los reglamentos de la CE**

(a) Nombre o marca comercial, (b.1) Denominación del aparato, (b.2) Tipo de aparato, (c) Perfil de carga, (d) Clase de eficiencia energética de la producción de agua caliente, (e) Eficiencia energética de la producción de agua caliente, (f) Consumo anual de corriente, (g) Perfil de carga alternativo, la correspondiente eficiencia energética de producción de agua caliente y el consumo anual de corriente, si estuvieran disponibles, (h) Ajustes de temperatura del regulador del calentador de agua, (i) Nivel de potencia acústica en interiores.

Notas adicionales: Todas las medidas especiales que hay que tomar para el montaje, la puesta en funcionamiento, el empleo y el mantenimiento se encuentran en las instrucciones de empleo y de instalación. Todos los datos ofrecidos han sido determinados sobre la base de las directivas europeas. Las diferencias con informaciones del producto aducidas en otros lugares se basan en diferentes condiciones de ensayo. El consumo de energía ha sido determinado conforme a un procedimiento estandarizado según requisitos de la UE. El consumo real de energía del aparato depende del empleo individual.

## CLAGE GmbH

Pirolweg 1-5  
21337 Lüneburg  
Deutschland

Telefon: +49 4131 8901-0  
Telefax: +49 4131 83200  
E-Mail: [service@clage.de](mailto:service@clage.de)  
Internet: [www.clage.de](http://www.clage.de)



Technische Änderungen, Änderungen der Ausführung und Irrtum vorbehalten. Subject to technical changes, design changes and errors. Sauf modifications techniques, changements constructifs et erreur ou omission. Technische wijzigingen, wijzigingen van de uitvoering en misverstanden voorbehouden. Zastrzega się zmiany techniczne, zmiany w wykonaniu i pomyłki. Technické změny, změny v provedení a omyl vyhrazeny. Technické zmeny, zmeny vyhotovenia a chyby vyhradené. Med forbehold om tekniske endringer, modellendringer og feil. Med reservation för tekniska ändringar, ändringar i utförande samt felinformation. Запазено е правото за технически промени, промени на изпълнението и грешки. Tekniset muutokset, mallin muutokset ja erehdykset pidätetään. Reserva-se o direito a alterações técnicas, falhas de impressão e erros. Reservado el derecho a realizar modificaciones técnicas, cambios en el diseño y a corregir los errores.  
9120-15200 07.19

