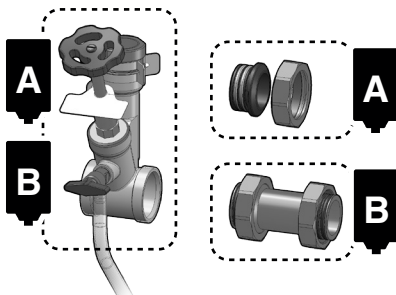


Braukmann SOV70-3/4K

Erweiterungssegment Versorgungsabgang
Extension kit supply valve

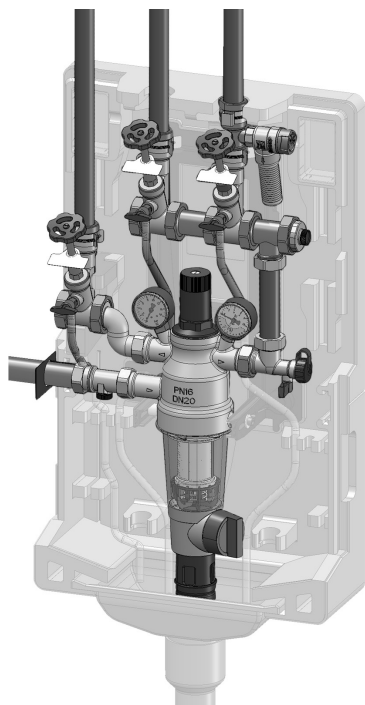
Installation Instruction

Lieferumfang:
Scope of delivery:

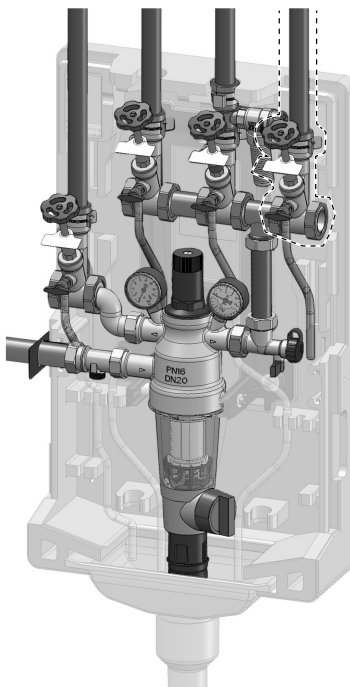


A

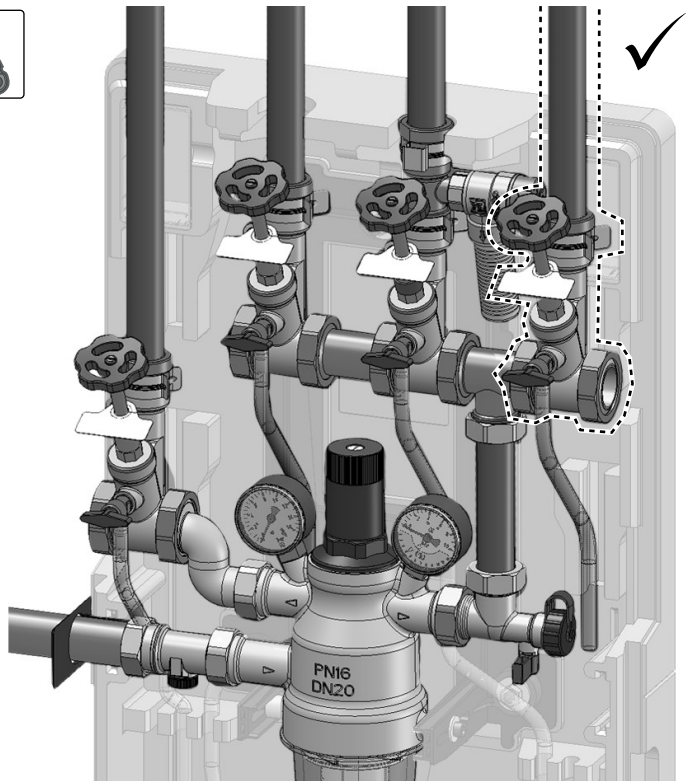
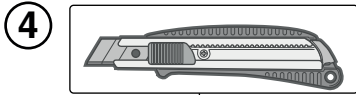
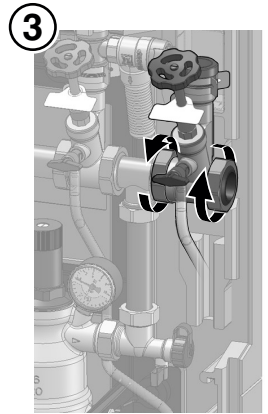
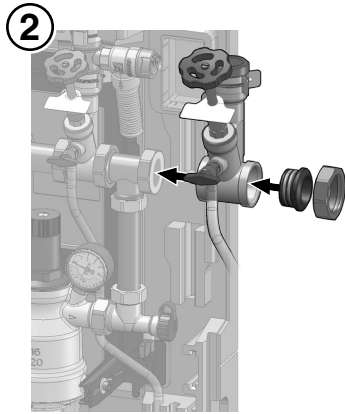
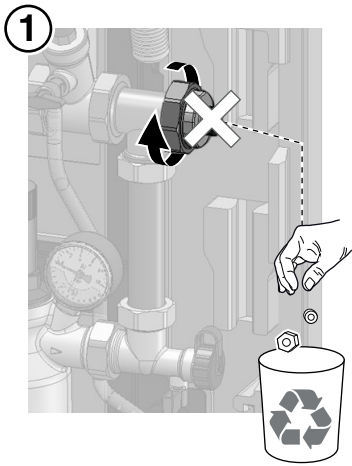
Ausgangszustand:
Initial state:



Zustand nach Umbau:
Status after retrofitting:

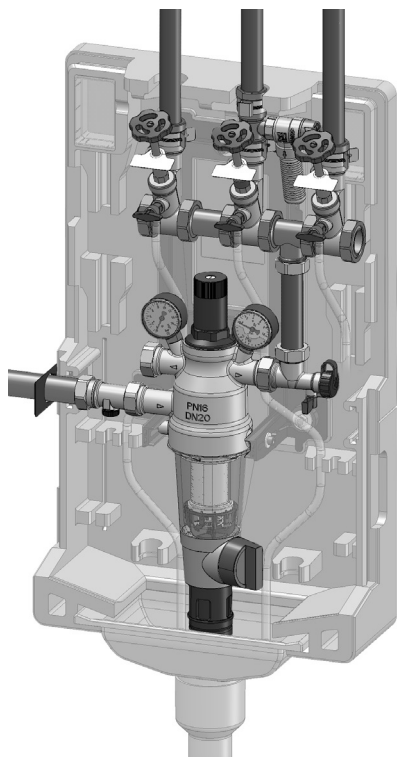


A

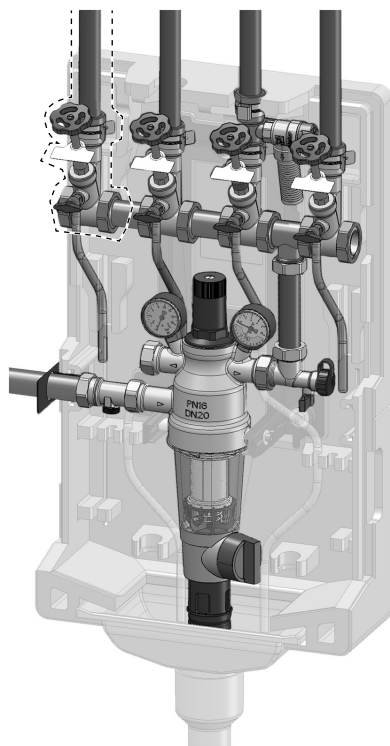


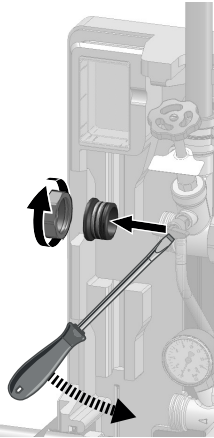
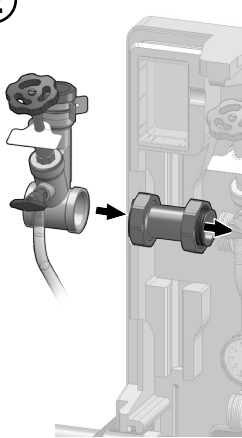
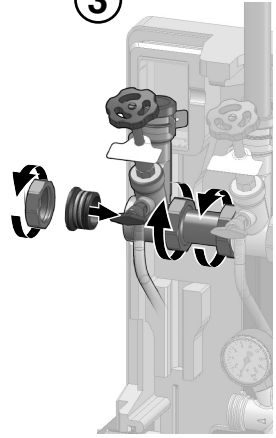
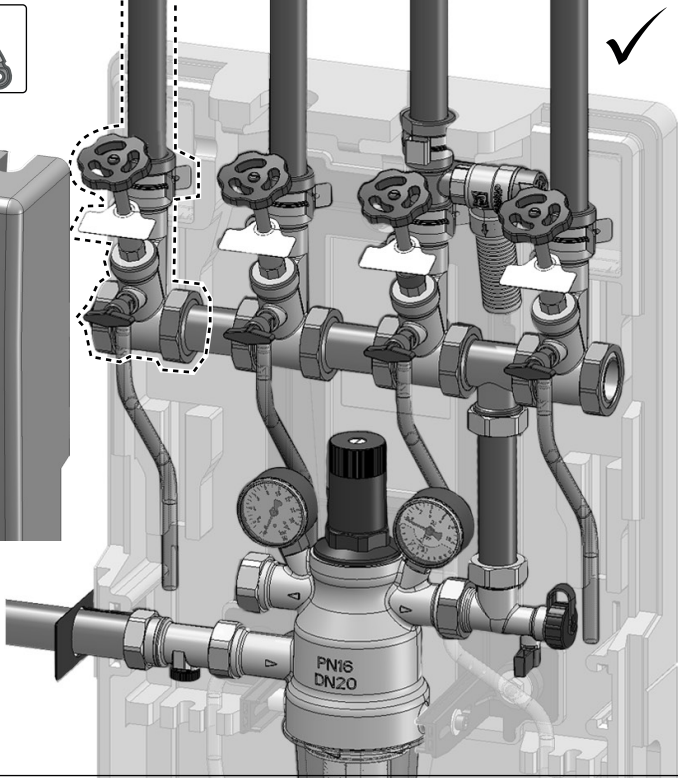
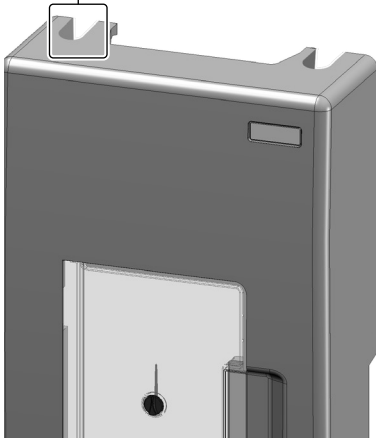
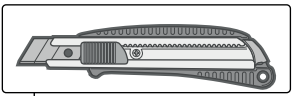
B

Ausgangszustand:
Initial state:



Zustand nach Umbau:
Status after retrofitting:



B**1****2****3****4**

Manufactured for
and on behalf of
Pittway Sàrl, Z.A., La Pièce 4,
1180 Rolle, Switzerland

For more information
homecomfort.resideo.com/europe

Ademco 1 GmbH, Hardhofweg 40,
74821 MOSBACH, GERMANY

Phone: +49 6261 810
Fax: +49 6261 81309