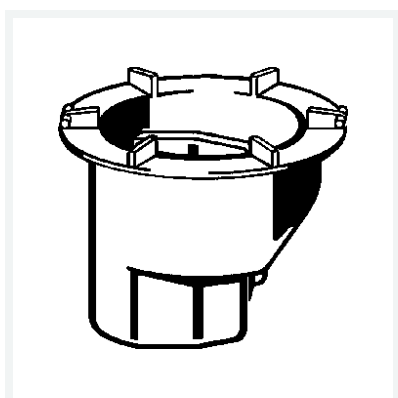




Tempoplex-Gehäuseoberteil
- für Baureihe ab 1997–2001
Modell 6956.1-253

Artikel 318 284



Eigenschaften

Durchmesser	Ø	110
Höhe	H	82
Gewicht	94,8 g	
Volumen	2072 cm ³	